

**MANUALE USO E MANUTENZIONE  
USE AND MAINTENANCE MANUAL  
MANUAL DE USO Y MANTENIMIENTO  
BEDIENUNGS- UND WARTUNGSANLEITUNGEN  
MANUEL D'UTILISATION ET D'ENTRETIEN  
NAVODILA ZA UPORABO IN VZDRŽEVANJE  
BRUKS- OCH UNDERHÅLLSHANDBOK  
BRUGS- OG VEDLIGEHOLDELSSESVEJLEDNING  
ΕΓΧΕΙΡΙΔΙΟ ΧΡΗΣΗΣ ΚΑΙ ΣΥΝΤΗΡΗΣΗΣ  
PRIRUČNIK ZA UPORABU I ODRŽAVANJE  
HANDLEIDING VOOR GEBRUIK EN ONDERHOUD  
MANUAL DE USO E MANUTENÇÃO  
MANUAL DE UTILIZARE ŞI ÎNTREȚINERE  
РУКОВОДСТВО ПО ЭКСПЛУАТАЦИИ И ТЕХОБСЛУЖИВАНИЮ  
INSTRUKCJA OBSŁUGI I KONSERWACJI  
KULLANIM VE BAKIM KILAVUZU  
KEZELÉSI ÉS KARBANTARTÁSI ÚTMUTATÓ  
دليل الاستخدام والصيانة**



**T-FOX**

Italiano	3
English	24
Español	45
Deutsch	66
Français	87
Slovenščina	108
Svenska	129
Dansk	150
Ελληνικά	171
Hrvatski	192
Nederlands	213
Português	234
Română	255
Русский	276
Polski	297
Türkçe	318
Magyar	339
<b>360</b>	عربي

# Italiano

Gentile Cliente,

La ringraziamo vivamente per aver scelto uno dei nostri prodotti.

La capacità di interpretare il mercato con risposte specifiche e dinamiche di insieme, unitamente alla garanzia di una vasta conoscenza di settore, hanno fatto del Costruttore, uno dei leaders mondiali per progettazione, costruzione e realizzazione di attrezzature per la potatura e la raccolta.

Attraverso la sua efficace rete di vendita ed assistenza, che si avvale di personale altamente qualificato, il Costruttore offre una vasta gamma di prodotti:

- forbici e potatori a catena pneumatici ed elettromeccanici (a batteria) per la potatura, anche su prolunga;
- abbacchiatori pneumatici, a motore ed elettromeccanici (a batteria) per la raccolta di olive e di vari tipi di frutta;
- compressori per l'applicazione ai tre punti del trattore e motocompressori;

Le ragioni di una scelta si possono riassumere in:

- maneggevolezza e praticità dei prodotti;
- versatilità d'impiego;
- qualità dei materiali costruttivi;
- affidabilità;
- ingegneria progettuale.

Questo manuale è da considerarsi parte integrante della fornitura del prodotto. Qualora risultasse rovinato o illeggibile in qualsiasi parte, occorre richiederne immediatamente una copia al Costruttore.

Il Costruttore declina ogni responsabilità per un uso improprio del prodotto e per danni causati in seguito ad operazioni non contemplate in questo manuale o irragionevoli.

La macchina deve essere utilizzata solo per soddisfare le esigenze per cui è stata espressamente concepita. Ogni altro uso è ritenuto pericoloso.

Ogni intervento che modifichi la struttura della macchina deve essere autorizzato espressamente ed esclusivamente dall'Ufficio Tecnico del Costruttore.

Utilizzare esclusivamente i ricambi originali. Il Costruttore non si ritiene responsabile per danni causati in seguito all'utilizzo di ricambi non originali.

Tutti i diritti di riproduzione del presente manuale sono riservati al Costruttore. Il presente manuale non può essere ceduto in visione a terzi senza autorizzazione scritta del Costruttore.

Il Costruttore si riserva il diritto di modificare il progetto e di apportare migliorie al prodotto senza comunicarlo ai clienti già in possesso di modelli simili.

Le presenti istruzioni originali sono state redatte in lingua italiana. Ogni altra lingua è stata tradotta dall'originale.

In caso di difficoltà di comprensione, contattare l'Ufficio Commerciale del Costruttore per chiarimenti.

<b>1</b>	<b>INTRODUZIONE .....</b>	<b>6</b>
1.1	Funzioni e utilizzo del Manuale di Uso e Manutenzione .....	6
1.2	Simbologia e qualifica degli operatori addetti .....	6
1.3	Dichiarazione di conformità .....	6
1.4	Ricevimento del prodotto .....	6
1.5	Garanzia .....	6
<b>2</b>	<b>AVVERTENZE ANTINFORTUNISTICHE .....</b>	<b>7</b>
2.1	Avvertenze .....	7
2.1.1	Risultati delle prove di Legge .....	7
2.2	Avvertenze generali .....	7
2.2.1	Destinazione impiego dell'attrezzo .....	7
2.2.2	Requisiti dell'utente .....	7
2.2.3	Abbigliamento ed equipaggiamento .....	8
2.2.4	Sicurezza sul luogo di lavoro .....	8
2.2.5	Sicurezza elettrica .....	8
2.3	Avvertenze Uso .....	8
2.3.1	Avvertenze sull'impiego dell'attrezzo .....	8
2.3.2	Avvertenze pre e post lavoro .....	9
2.4	Avvertenze per la manutenzione .....	9
<b>3</b>	<b>SPECIFICHE TECNICHE .....</b>	<b>10</b>
3.1	Identificazione del prodotto .....	10
3.2	Descrizione del prodotto .....	11
3.3	Parti a corredo .....	11
3.4	Uso previsto .....	11
3.5	Composizione dell'attrezzo .....	12
3.6	Dati tecnici .....	12
3.7	Dispositivi di sicurezza e protezione .....	13
3.8	Simbologia ed avvertenze .....	13
<b>4</b>	<b>INSTALLAZIONE E AVVIAMENTO .....</b>	<b>13</b>
4.1	Installazione e avviamento .....	13
4.1.1	Avvertenze per l'avviamento .....	13
4.1.2	Riempimento del serbatoio di lubrificazione .....	14
4.2	Arresto dell'attrezzo .....	14
4.3	Caricamento della batteria .....	14
4.3.1	Avvertenze durante e dopo la carica .....	15
4.4	Imballo e movimentazione .....	16
<b>5</b>	<b>USO DELL'ATTREZZO .....</b>	<b>16</b>
5.1	Utilizzo previsto del prodotto .....	16
5.2	Usi non previsti .....	17
5.3	Trasporto dell'attrezzo .....	17
5.4	Messa a riposo .....	18
5.5	Inconvenienti, cause, rimedi .....	18
<b>6</b>	<b>MANUTENZIONE .....</b>	<b>18</b>
6.1	Manutenzione ordinaria .....	18
6.1.1	Regolazione della tensione della catena .....	19
6.1.2	Sostituzione della catena e/o della barra di taglio .....	19
6.1.3	Lubrificazione della catena .....	20
6.1.4	Pulizia della barra di taglio e dei fori della lubrificazione .....	20
6.1.5	Affilatura della catena .....	21
6.1.6	Manutenzione di fine lavoro .....	21
6.2	Manutenzione straordinaria .....	22

6.3	Tabella di manutenzione periodica .....	22
<b>7</b>	<b>DEMOLIZIONE E SMALTIMENTO DEI COMPONENTI.....</b>	<b>23</b>
7.1	Smaltimento materiali esausti .....	23
7.2	Indicazioni per rifiuti speciali .....	23

# 1 INTRODUZIONE

## 1.1 Funzioni e utilizzo del Manuale di Uso e Manutenzione

Per salvaguardare l'incolumità dell'operatore ed evitare possibili danneggiamenti, prima di compiere qualsiasi operazione sulla macchina è indispensabile aver preso conoscenza di tutto il Manuale di Uso e Manutenzione. Le presenti istruzioni hanno la funzione di descrivere il funzionamento del prodotto ed il suo utilizzo sicuro, economico e conforme alle normative. L'osservanza delle istruzioni contribuisce ad evitare pericoli, a ridurre i costi di riparazione e di arresto del prodotto e ad aumentare la durata del prodotto stesso. Il presente manuale deve essere integro e leggibile in ogni sua parte. Ogni operatore addetto all'uso del prodotto o responsabile della manutenzione deve conoscerne la collocazione e deve avere la possibilità di consultarlo in ogni momento.

## 1.2 Simbologia e qualifica degli operatori addetti

Tutte le interazioni uomo-macchina descritte all'interno del manuale debbono essere eseguite dal personale definito secondo le istruzioni del Costruttore. Ogni operazione descritta sarà accompagnata dal pittogramma relativo all'operatore ritenuto più idoneo alle mansioni da svolgere. A seguito forniamo le indicazioni necessarie alla identificazione delle varie figure professionali.



### Operatore

Personale addetto ad installazione, funzionamento, regolazione, manutenzione ordinaria, pulizia e trasporto della macchina.



### Manutentore meccanico

Personale con competenze specifiche meccaniche, in grado di svolgere gli interventi di installazione, manutenzione straordinaria e/o riparazione indicati nel presente manuale.



### Manutentore elettrico / elettronico

## OFFICINA AUTORIZZATA



### ATTENZIONE!

Avvertenza precauzionale da seguire per garantire la sicurezza dell'operatore e delle persone presenti nell'area di lavoro.



### IMPORTANTE!

Nota da seguire per evitare danni o malfunzionamenti del prodotto o per operare nel rispetto delle normative vigenti.

## 1.3 Dichiarazione di conformità

## 1.4 Ricevimento del prodotto

- durante il trasporto esso non abbia riportato danni;
- la fornitura corrisponda a quanto ordinato e comprenda le eventuali parti a corredo (vedi "Descrizione del prodotto" - cap. "Specifiche tecniche").

In caso di problemi, contattare il Servizio Assistenza Tecnica del Costruttore, fornendo gli estremi del prodotto riportati sulla targhetta di identificazione (vedi "Identificazione del prodotto" - cap. "Specifiche tecniche").

## 1.5 Garanzia

Per le condizioni generali di garanzia consultare il sito Campagnola <http://www.campagnola.it> ; oppure fare richiesta scritta al numero di fax 051752551, o mandare una e-mail a: [star@campagnola.it](mailto:star@campagnola.it) .



### ATTENZIONE!

All'atto della richiesta di riparazione in garanzia, in accordo con le disposizioni sopra citate, il prodotto da riparare deve essere sempre accompagnato dal certificato di garanzia correttamente compilato, con allegata la corrispondente prova d'acquisto (fattura o altro documento avente valore legale).

## 2 AVVERTENZE ANTINFORTUNISTICHE

### 2.1 Avvertenze



#### **ATTENZIONE!**

Il Costruttore declina ogni responsabilità derivante dall'inadempienza di quanto segue.

Restano a carico del datore di lavoro o dell'utilizzatore gli adempimenti previsti dalla legislazione vigente in materia di sicurezza e igiene negli ambienti di lavoro (Dir. 2003/10/CE, Dir. 2002/44/CE nonché il D. Lgs nr. 81/2008): consegna degli idonei dispositivi di protezione individuali, informazione sui rischi, sorveglianza sanitaria, ecc....

L'esposizione eccessiva alle vibrazioni può causare lesioni neuro-vascolari a chi soffre di disturbi circolatori. In caso di sintomi riferibili ad una esposizione eccessiva alle vibrazioni contattare il medico competente. Tali sintomi possono essere torpore, perdita della sensibilità, punture, prurito, dolore, riduzione o perdita della forza, decolorazioni della pelle o modifiche strutturali della sua superficie. Tali sintomi si riscontrano soprattutto nelle mani, nei polsi e nelle dita.

#### 2.1.1 Risultati delle prove di Legge

##### ➤ LIVELLO COMPATIBILITA' ELETTROMAGNETICA

### 2.2 Avvertenze generali



#### **ATTENZIONE!**

Non utilizzare l'attrezzo in ambienti chiusi o con atmosfera potenzialmente esplosiva.



#### **ATTENZIONE!**

L'attrezzo può essere utilizzato solamente da un operatore idoneamente addestrato e istruito mediante un corso sulla sicurezza che deve essere somministrato a cura del datore di lavoro.

#### 2.2.1 Destinazione impiego dell'attrezzo

- L'attrezzo è dedicato al taglio e alla potatura di frutteti, vigneti, agrumeti, uliveti e di tutte le piante in genere.
- Il prodotto è destinato esclusivamente ad un uso non intensivo.
  
- Utilizzare l'attrezzo solo da terra in posizione stabile e sicura.
  
- Evitare di lavorare in condizioni meteorologiche avverse, come nebbia, pioggia intensa, vento forte, tempesta di grandine, neve, ghiaccio.

#### 2.2.2 Requisiti dell'utente

- Una persona sotto l'effetto dell'alcool o che assuma farmaci che riducono e/o alterano la prontezza di riflessi o droghe non è autorizzata a movimentare o comandare l'attrezzo, né ad eseguire su di esso operazioni di manutenzione o riparazione.
- L'attrezzo può essere utilizzato solamente da un operatore idoneamente addestrato e istruito mediante un corso sulla sicurezza che deve essere somministrato a cura del datore di lavoro.
- Affidare o prestare l'attrezzo solo a persone che conoscono le istruzioni per l'uso o addestrate da persone autorizzate dal datore di lavoro.
- L'utente è responsabile di pericoli o incidenti nei confronti di altre persone o loro proprietà.

### 2.2.3 Abbigliamento ed equipaggiamento

- Indossare un equipaggiamento di protezione idoneo alle operazioni da effettuare. Verificare che gli indumenti siano attillati al corpo. Evitare di portare cravatte, collane, cinture o capelli lunghi non raccolti che potrebbero impigliarsi o infilarsi tra gli organi in movimento. Utilizzare scarpe con soles antiscivolo e guanti anti-perforazione.



### 2.2.4 Sicurezza sul luogo di lavoro

- Utilizzare l'attrezzo solo in condizione di buona visibilità. Un'area di lavoro poco luminosa può essere causa di incidenti. Non effettuare tagli in condizioni di scarsa luminosità, quali al buio in ambienti chiusi o aperti, di notte, al tramonto, all'alba o con polvere o sabbia nell'aria che impedisca una chiara visibilità inferiore a 2 metri. Porre il prodotto a 2 metri di distanza e verificare se le etichette si leggono chiaramente.
- Non utilizzare l'attrezzo in ambiente esplosivo, infiammabile o umido.
- Tenere bambini, osservatori o animali a dovuta distanza prima di azionare l'attrezzo in modo da evitare pericoli o lesioni. Nel determinare la distanza di sicurezza, valutare il rischio che rami in tensione vengano scagliati verso persone, cose o animali. In normali condizioni di tensione, 5 metri è l'adeguata distanza di sicurezza dalle estremità dei rami.

### 2.2.5 Sicurezza elettrica

- Non esporre l'attrezzo prima, durante e/o dopo l'utilizzo ad ambienti umidi, all'acqua o a qualsiasi altra condizione di umidità, al fine di evitare il rischio di shock elettrici o cortocircuiti.
- Tenere l'attrezzo al riparo da fonti di calore, olio, solventi, spigoli vivi o parti in movimento.
- Non esporre l'attrezzo alla pioggia. Conservarlo in un luogo asciutto.
- La fuoriuscita di liquido dalla batteria può causare danni all'operatore. Non toccare il liquido della batteria. In caso di contatto risciacquare immediatamente con acqua pulita. Se il liquido entra in contatto con gli occhi, risciacquare abbondantemente con acqua pulita e rivolgersi immediatamente ad un medico specializzato.



### **ATTENZIONE!**

**Leggere attentamente le seguenti istruzioni. La mancata osservanza può causare shock elettrici, incendi o danni gravi.**

## 2.3 Avvertenze Uso

### 2.3.1 Avvertenze sull'impiego dell'attrezzo

- Non utilizzare l'attrezzo se è danneggiato, non regolato correttamente oppure non completamente montato.
- Assumere una posizione di lavoro stabile e sicura, che garantisca un perfetto equilibrio (ad esempio superficie piana ed asciutta).
- Il display (9) illuminato segnala che l'attrezzo è funzionante.
- Usare l'attrezzo, gli accessori, ecc. in conformità con queste istruzioni e tenendo conto delle condizioni di lavoro e delle operazioni da eseguire.
- Verificare sempre che i sistemi di sicurezza e di protezione siano in perfetta efficienza.
- Prima di avviare l'attrezzo assicurarsi che la catena (1) non sia a contatto con corpi estranei.
- Tagliare mantenendo sempre il motore ad alta velocità.
- Essere estremamente cauti durante il taglio di cespugli ed arbusti di piccole dimensioni, perché il materiale tenero potrebbe rimanere impigliato nella catena (1) ed essere proiettato verso l'operatore o fargli perdere l'equilibrio.
- Fare particolare attenzione all'impugnatura che deve essere sempre asciutta, pulita e libera da residui di olio.
- Controllare che il livello dell'olio sia sempre almeno a metà nel serbatoio (16). La mancanza di olio provoca grippaggi della catena (1).
- Mantenere la barra (2) e la catena (1) pulite ed affilate.
- Non usare l'attrezzo operando su una scala.
- Non tagliare i rami in vicinanza di cavi elettrici.
- Non toccare la catena (1) in rotazione.
- Stare attenti al contraccolpo ed a movimenti di rimbalzo verso l'alto della barra (2). I contraccolpi possono causare pericolose perdite d'equilibrio e di controllo dell'attrezzo.
- Fare attenzione al taglio di rami in tensione, perché possono causare la perdita di controllo dell'attrezzo.
- L'inalazione di olio nebulizzato e/o di polveri di legno può causare irritazione o intossicare il sistema respiratorio. In caso di disturbi prolungati consultare un medico competente.



- Non distrarsi mai. Controllare quello che si sta facendo ed usare il buon senso quando si azionano gli attrezzi.
- Prevenire le accensioni accidentali. Quando si maneggia o si trasporta l'attrezzo, assicurarsi che l'interruttore ON/OFF (11) sia spento (posizione OFF) e la batteria (18) estratta.
- Rimuovere qualsiasi chiave di regolazione prima di accendere l'attrezzo
- Durante le fasi di lavoro, al contatto di materiale duro, la catena può provocare delle scintille. Se si lavora in ambienti potenzialmente esplosivi le scintille possono provocare incendi o esplosioni.

### 2.3.2 Avvertenze pre e post lavoro

- Quando l'attrezzo non viene utilizzato per la potatura, spegnerlo con il pulsante ON/OFF (11) per evitare un inutile consumo della batteria (16).
- Verificare sempre che i sistemi di sicurezza e di protezione siano in perfetta efficienza.
- Trasportare l'attrezzo tenendolo con la barra (2) rivolta all'indietro, con il copri-barra (17) inserito e con la batteria (18) estratta.
- Per l'affilatura e manutenzione della catena (1) attenersi alle istruzioni del fabbricante della stessa.
- Estrarre la batteria (18) prima di effettuare qualsiasi regolazione o manutenzione ordinaria e straordinaria.
- Utilizzare esclusivamente con accessori indicati dal Costruttore.
- Prima di qualsiasi manutenzione ordinaria, leggere attentamente il manuale di uso e manutenzione. Per manutenzioni non espressamente indicate nel manuale rivolgersi ad un Centro Assistenza Autorizzato.
- Conservare con cura il presente manuale e consultarlo prima di ogni utilizzo dell'attrezzo.
- Non toccare la catena (1) o fare manutenzione quando il motore è in moto.
- Mantenere in perfette condizioni tutte le etichette con i segnali di pericolo e di sicurezza.
- Non utilizzare benzina, diluenti o altri prodotti aggressivi per la pulizia dell'attrezzo.

### 2.4 Avvertenze per la manutenzione



#### **ATTENZIONE!**

**Prima di effettuare una qualsiasi operazione di manutenzione o registrazione meccanica dell'attrezzo, indossare scarpe di sicurezza, guanti anti-perforazione ed occhiali.**

- Ogni intervento di riparazione o manutenzione ordinaria può essere eseguito da un **operatore** che abbia i requisiti fisici ed intellettivi necessari come definiti dal datore di lavoro.
- Le operazioni di manutenzione straordinaria (es. smontaggio del riduttore o dell'elettronica di controllo) o riparazione devono essere eseguite da un **manutentore meccanico**.
- Prima di effettuare qualsiasi operazione di regolazione meccanica o manutenzione dell'attrezzo si deve scollegare la batteria.
- Durante le operazioni di manutenzione o di riparazione le persone non autorizzate devono tenersi ad una distanza di almeno 2 metri dall'attrezzo.
- La disattivazione dei dispositivi di protezione o sicurezza (ove presenti) deve essere effettuata esclusivamente per operazioni di manutenzione straordinaria e solo da un **manutentore meccanico**, il quale provvederà a garantire l'incolumità degli operatori ed evitare qualsiasi danno all'attrezzo, nonché a ripristinare l'efficacia dei dispositivi stessi al termine della manutenzione.
- Al termine delle operazioni di manutenzione o riparazione si deve riavviare l'attrezzo solo dopo l'autorizzazione di un **manutentore meccanico**, il quale deve accertarsi che:
  - i lavori siano stati effettuati completamente;
  - l'attrezzatura funzioni perfettamente;
  - i sistemi di sicurezza siano attivi;
  - nessuno stia operando sull'attrezzatura.

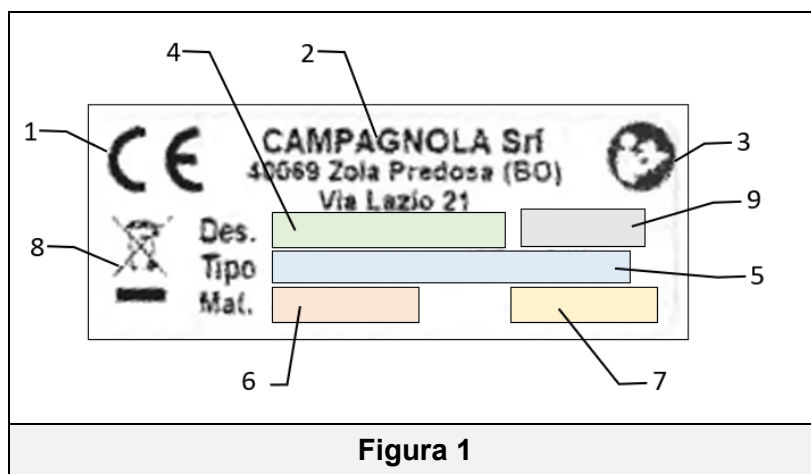
## 3 SPECIFICHE TECNICHE

### 3.1 Identificazione del prodotto

Su ogni macchina/attrezzo è applicata una targa/etichetta CE identificativa (Figura 1).

Il modello, il numero di matricola e l'anno di costruzione sono riportati sulla targa CE intestata del costruttore e fissata alla macchina. La targa CE è applicata sulla macchina/attrezzo e riporta i dati e simboli di seguito indicati:

- 1) Marcatura di conformità secondo la direttiva 2006/42/CE.
- 2) Ragione sociale e indirizzo completo del fabbricante/costruttore.
- 3) La prescrizione obbligatoria per tutto il personale preposto all'utilizzo e/o alla manutenzione dell'attrezzo di leggere il manuale di uso e manutenzione.
- 4) Designazione dell'attrezzo.
- 5) Tipo attrezzo - Designazione del tipo / codice dell'attrezzo.
- 6) Numero di matricola.
- 7) Anno di costruzione, cioè l'anno in cui si è concluso il processo di fabbricazione.
- 8) Informazioni ai sensi della Direttiva "RAEE" 2012/19/UE: I rifiuti elettrici ed elettronici possono contenere sostanze pericolose per l'ambiente e per la salute umana, non devono pertanto essere smaltiti con quelli domestici, ma mediante una raccolta separata negli appositi centri di raccolta.
- 9) Tensione di alimentazione dell'attrezzo (solo per attrezzi alimentati elettricamente a batteria).



#### IMPORTANTE!

Per una corretta e chiara identificazione dell'attrezzo si deve far riferimento al tipo, al numero di matricola e all'anno di costruzione riportata sulla targa identificativa e citarli per ogni richiesta di intervento o assistenza a Campagnola Srl.

#### IMPORTANTE!

La marcatura CE è unica e attesta la conformità del prodotto alla direttiva macchine e alle altre direttive applicabili nel rispetto delle condizioni prescritte e riportate nel presente manuale.

Nel caso di macchina/attrezzo "composta/o" viene apposta una targa/etichetta CE sul prodotto e una etichetta sull'attrezzo atta ad individuare la tipologia di attrezzo (es ATRA.xxxx) costitutivo della macchina/attrezzo composta/o.

#### IMPORTANTE!

È a carico del cliente la verifica dell'integrità della targa/etichetta CE.

L'utente è tenuto a sostituire la targa CE e/o le targhe monitorie che, in seguito ad usura, risultano illeggibili.

È assolutamente vietato asportare le targhe/etichette presenti sulla macchina/attrezzo. Campagnola S.r.l. declina ogni responsabilità sulla sicurezza della macchina/attrezzo nel caso di non osservanza di tale divieto.

La targhetta della macchina è posizionata sulla macchina come indicato nella figura successiva.



### 3.2 Descrizione del prodotto

Il potatore a catena è un attrezzo dedicato al taglio e alla potatura di frutteti, vigneti, agrumeti, uliveti e di tutte le piante in genere. L'attrezzo è alimentato da una batteria plug-in (18) al Litio, facilmente estraibile e sostituibile. È fornito con un caricabatterie (20) e una scatola degli attrezzi.

Dispone di:

- un pulsante ON/OFF (11), che comanda l'accensione e lo spegnimento dell'attrezzo,
- un'impugnatura (12) morbida ed ergonomica con sicura passiva (8),
- una barra da 4" (2) e una catena da 1/4" (1), con protezione passiva al contraccolpo.

È provvisto di un interruttore di sblocco (6) che si inserisce automaticamente rilasciando il grilletto (7).

### 3.3 Parti a corredo

- 3 batterie al litio
- Caricabatterie.
- Guida rapida al primo utilizzo con le indicazioni per scaricare il presente manuale di uso e manutenzione.
- Kit attrezzi.
- Lima per affilatura della catena.

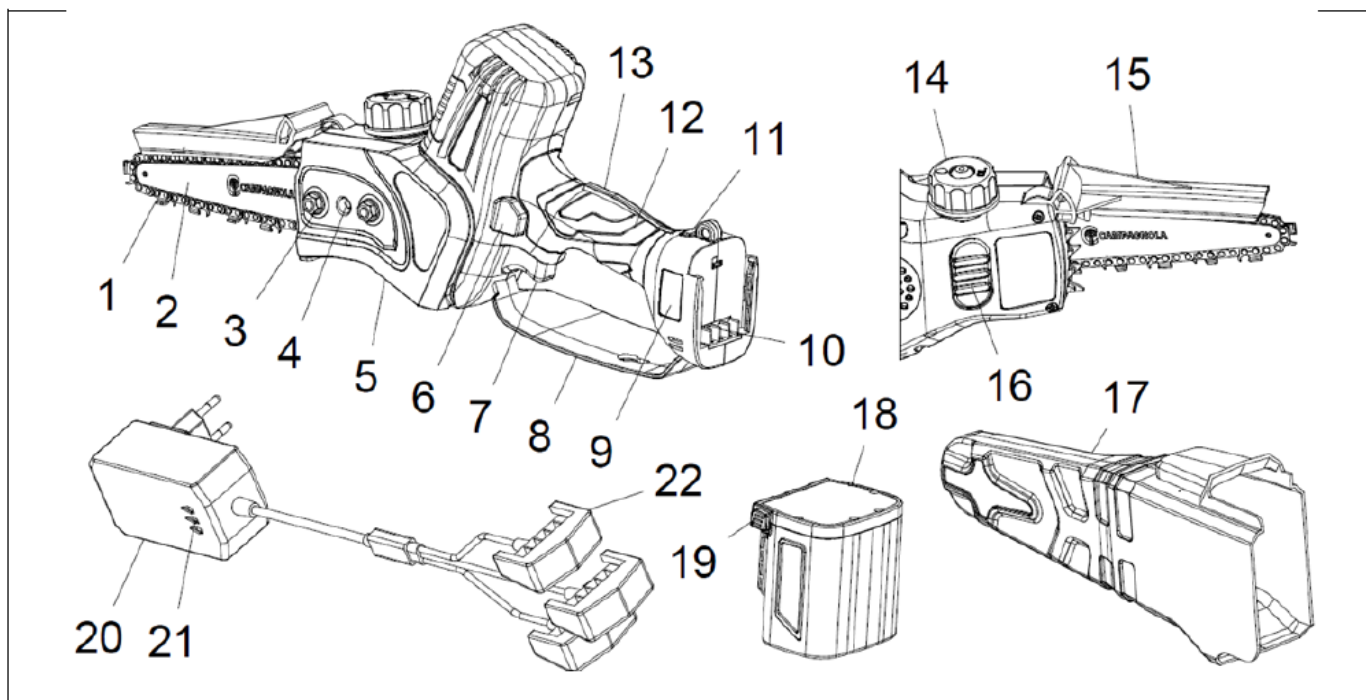
### 3.4 Uso previsto

L'attrezzo è stato progettato e costruito per il taglio e la potatura nei modi e con i limiti precedentemente descritti.



#### ATTENZIONE!

- **Ogni uso diverso è da considerarsi improprio e perciò potenzialmente pericoloso per l'incolumità degli operatori, nonché tale da far decadere la garanzia contrattuale.**
- **Se l'attrezzo viene utilizzato per scopi diversi da quelli elencati, può danneggiarsi gravemente e causare danni a cose e persone.**



### 3.5 Composizione dell'attrezzo

Pos.	Denominazione	Funzione
1	Catena	Taglia rami, tronchi, ecc.
2	Barra di taglio	Guida la catena
3	Dado di bloccaggio	Blocca la barra
4	Vite di regolazione	Registra la tensione della catena
5	Carter anteriore	Protegge il pignone e la barra della catena
6	Interruttore di sblocco	Permette l'avvio dell'attrezzo in sicurezza
7	Grilletto	Viene premuto per comandare l'azionamento
8	Protezione paramano	Protegge la mano dell'operatore dal rischio di contatto con la catena
9	Display	Segnala se l'attrezzo è acceso o spento e visualizza le informazioni sullo stato dell'attrezzo e della batteria
10	Connettore della batteria	Permette il collegamento dell'attrezzo alla batteria.
11	Pulsante ON/OFF	Accende e spegne l'attrezzo
12	Impugnatura	Permette di maneggiare l'attrezzo
13	Sicura attiva	Controlla la leva di comando
14	Tappo	Permette il rabbocco dell'olio nel serbatoio
15	Protezione della catena	Protegge l'operatore dal contraccolpo
16	Serbatoio dell'olio	Contiene l'olio per la lubrificazione della catena e della barra
17	Copri-barra	È il fodero di protezione della catena (a riposo)
18	Batteria	Permette il funzionamento dell'attrezzo
19	Alette di sblocco	Permettono di inserire/togliere la batteria dall'attrezzo
20	Caricabatterie	Si utilizza per caricare fino a tre batterie consecutivamente
21	Indicatori luminosi LED	Indicano lo stato di carica delle batterie
22	Connettori di ricarica	Permettono la connessione tra caricabatterie e batteria

### 3.6 Dati tecnici

Dati tecnici	
Lunghezza della barra	4,5"
Taglio max. della barra da 4"	Ø 100 mm
Catena di taglio	38 maglie da 1/4"
Sicura attiva	Sì
Velocità variabile	Sì
Velocità catena	11 m/sec
Lubrificazione automatica della catena	Sì
Quantità di tagli per batteria	Circa 140 tagli diametro 8 cm
Tensione nominale / tensione max	21,6 V / 24 V
Batterie Li-Ion	4 Ah
Tensione di carica	AC110V-220V
Durata di ricarica	1,5 - 2 h ogni batteria
Peso attrezzo	1270 g
Peso della batteria	480 g
Peso totale	1750 g

### 3.7 Dispositivi di sicurezza e protezione

- Pulsante (11) ON/OFF: accende e spegne l'attrezzo.
- Display (9) acceso: segnala che l'attrezzo è alimentato.
- Sicura attiva (13) : si inserisce automaticamente quando l'attrezzo non è impugnato ed impedisce un avviamento involontario dell'attrezzo.
- Interruttore di sblocco (6): si inserisce automaticamente rilasciando il grilletto (7) ed impedisce un avviamento involontario dell'attrezzo.
- Copri-barra (17): protegge la barra di taglio (2) durante il trasporto.
- Copri-catena (15): protegge l'operatore dal contraccolpo.
- Protezione paramano (8): protegge la mano contro dall'eventuale contatto con la catena (1), qualora questa dovesse rompersi o uscire dalla barra (2).

### 3.8 Simbologia ed avvertenze

 Avvertenze generali	 Obbligo abbigliamento idoneo
 Obbligo lettura Manuale Uso e Manutenzione	 Obbligo protezioni mani
 Obbligo protezione udito e capo	 Obbligo protezioni piedi

## 4 INSTALLAZIONE E AVVIAMENTO

### 4.1 Installazione e avviamento

- Inserire la batteria (18) nella sede sul corpo del potatore, fino a sentire un clic.
- Accendere il potatore utilizzando il pulsante ON-OFF (11). Dopo un segnale acustico, il display (9) si accende.
- Il potatore è pronto per l'utilizzo.



#### 4.1.1 Avvertenze per l'avviamento

##### **ATTENZIONE!**

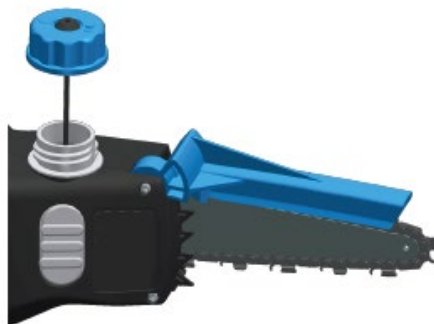
- Prima di avviare il motore assicurarsi che la catena (1) non sia a contatto con corpi estranei.
- Non lavorare su alberi o scale, in quanto è estremamente pericoloso.
- Prima di iniziare ad operare con l'attrezzo, indossare gli indumenti di protezione.
- Controllare che tutti i sistemi di sicurezza e protezione siano funzionanti e montati correttamente.
- Controllare se la barra (2) di taglio e la catena (1) sono montate correttamente e se la catena ha la giusta tensione.
- Controllare che tutte le viti di serraggio siano bloccate correttamente.

#### 4.1.2 Riempimento del serbatoio di lubrificazione

Riempire il serbatoio (16) dell'olio per la lubrificazione della catena (1).

Il suo mancato utilizzo può causare grippaggi della catena.

La lubrificazione avviene automaticamente e non necessita di alcuna regolazione.



**ATTENZIONE!**

Non usare olio di recupero. Può danneggiare la pompa di lubrificazione.



**ATTENZIONE!**

Prima di ogni rifornimento pulire la zona intorno al tappo (14), affinché non entrino impurità nel serbatoio (16).

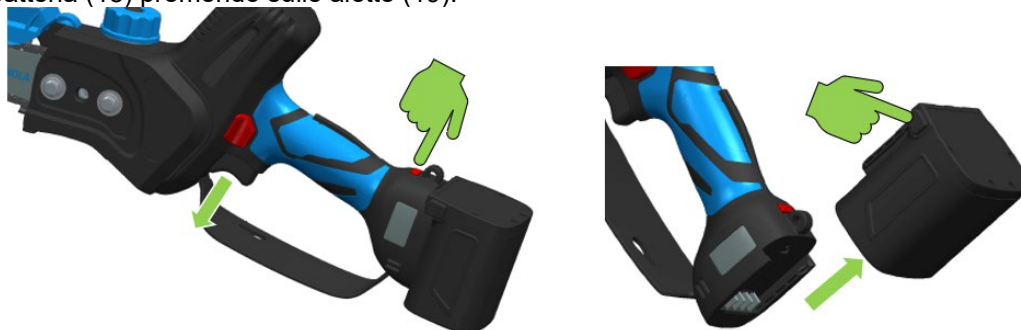


**ATTENZIONE!**

Controllare il funzionamento della lubrificazione ad ogni rifornimento. Puntare la lama contro una superficie chiara, da una ventina di centimetri di distanza. Far girare la catena a metà regime per diversi minuti, la superficie dovrà presentare evidenti tracce d'olio.

#### 4.2 Arresto dell'attrezzo

- Rilasciare il grilletto (7);
- Spegner l'attrezzo con il pulsante ON-OFF (11);
- Estrarre la batteria (18) premendo sulle alette (19).



**ATTENZIONE!**

Non appoggiare l'attrezzo sul terreno prima che la catena (1) sia ferma.



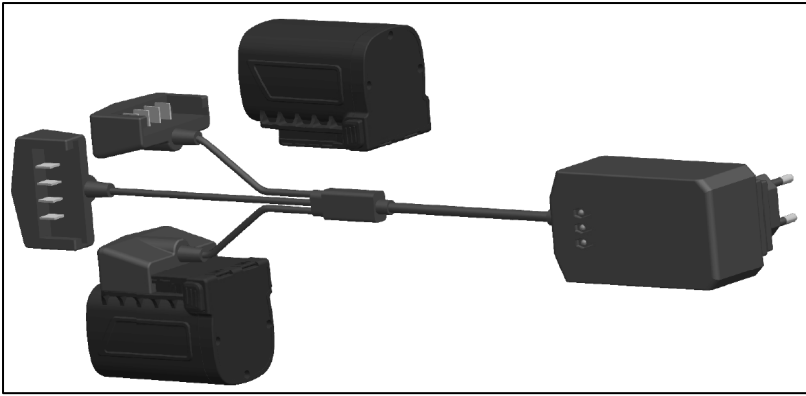
**ATTENZIONE!**

Lasciare raffreddare la catena (1) e la barra di taglio (2) per qualche minuto prima di procedere al controllo della tensione della catena.

#### 4.3 Caricamento della batteria

Collegare la batteria (18) al caricabatterie (20) e la spina di quest'ultimo alla presa di alimentazione, evitando di utilizzare prolunghie elettriche, perché sono fonte potenziale di rischi elettrici.

Le spie luminose a LED (21) del caricabatterie (20) si illuminano di rosso durante il caricamento, mentre quando la batteria raggiunge il massimo della carica, il LED (21) diventa verde.



Ogni connettore di ricarica (22) ha un indicatore corrispondente sul caricabatterie. Le batterie vengono caricate in sequenza, non contemporaneamente. L'indicatore a LED è rosso durante la ricarica e diventa verde quando viene completata.

Carica con tre batterie collegate: nel momento in cui la prima batteria è carica, il LED (21) corrispondente diventa verde e comincia la ricarica della seconda e quindi della terza batteria.



Quando la ricarica è completata, tutti i LED (21) sono verdi.



#### **ATTENZIONE!**

**Durante i lunghi periodi di inutilizzo dell'attrezzo, si raccomanda di effettuare il caricamento delle batterie ogni 3 mesi, così da non compromettere la durata delle stesse.**



#### **ATTENZIONE!**

**Utilizzare esclusivamente il caricabatterie (20) fornito con l'attrezzo. L'utilizzo di un dispositivo con specifiche diverse può causare incendi.**

#### **4.3.1 Avvertenze durante e dopo la carica**

- Durante la fase di caricamento è normale che il caricabatterie (20) e la batteria (18) siano caldi.
- Una batteria nuova o inutilizzata per un lungo periodo richiede circa 5 cicli di caricamento e scaricamento prima di raggiungere la sua capacità massima.
- Non caricare la batteria ad una temperatura dell'ambiente inferiore a 0°C (32°F) o superiore a 45°C (113°F).
- Se la batteria è stata precedentemente caricata, non ricaricarla dopo pochi minuti di utilizzo per non ridurne l'efficienza.
- Non utilizzare una batteria danneggiata.
- Non smontare la batteria o il caricabatterie.
- Quando la batteria non è montata sull'attrezzo, tenerla lontano da oggetti metallici conduttori per evitare rischi elettrici dovuti a corto circuito.
- Non cortocircuitare la batteria
- Non riporre la batteria vicino a fonti di calore, in ambienti chiusi o con atmosfera potenzialmente esplosiva. **La** batteria potrebbe esplodere o generare un incendio.
- Non caricare la batteria in ambienti umidi o all'aperto.
- Non utilizzare o mettere in carica la batteria vicino a fonti di calore o alla luce diretta del sole.
- Al ridursi della carica della batteria si ridurrà la velocità della catena.
- Non esporre la batteria alla pioggia e conservarla in un luogo asciutto.
- Non immergere l'attrezzo, la batteria o il caricabatterie in nessun liquido.
- Non inserire chiodi, martellare, calpestare, lanciare o provocare qualsiasi altro tipo di danno alla batteria.
- Non eseguire saldature sopra la batteria.
- Non invertire la polarità dei collegamenti o scaricare eccessivamente la batteria.
- Non collegare la batteria a prese di ricarica o accendisigari per auto.
- Non utilizzare la batteria con attrezzi diversi da quelli indicati dal Costruttore.
- Non entrare in diretto contatto con le celle al Litio della batteria.

- Non mettere la batteria né nel microonde, né in recipienti ad alte temperature o alte pressioni.
- Non utilizzare la batteria in caso di perdita di fluidi.
- Non utilizzare la batteria in ambiente elettrostatico (sopra ai 64V).
- Non utilizzare la batteria se presenta segni di corrosione, odore sgradevole o deformazione visibile.
- Qualora la pelle o i vestiti venissero a contatto con il liquido della batteria, risciacquare immediatamente con acqua.
- Mantenere le batterie completamente cariche quando l'attrezzo non viene utilizzata per lunghi periodi.
- Scollegare sempre il caricabatterie dalla rete, una volta finita la ricarica delle batterie.
- Scollegare sempre le batterie dal caricabatterie, una volta effettuata la ricarica.

#### 4.4 Imballo e movimentazione

L'unità viene imballata dal Costruttore e trasportata al rivenditore utilizzando una valigia.



#### ATTENZIONE!

Le operazioni di movimentazione dei carichi devono essere eseguite nel rispetto delle normative vigenti in materia di sicurezza nei luoghi di lavoro. Conservare la valigia per lo stoccaggio dell'attrezzo per medi o lunghi periodi o per inviarlo imballato ad un Centro Assistenza Autorizzato per eventuali riparazioni.

## 5 USO DELL'ATTREZZO

### 5.1 Utilizzo previsto del prodotto

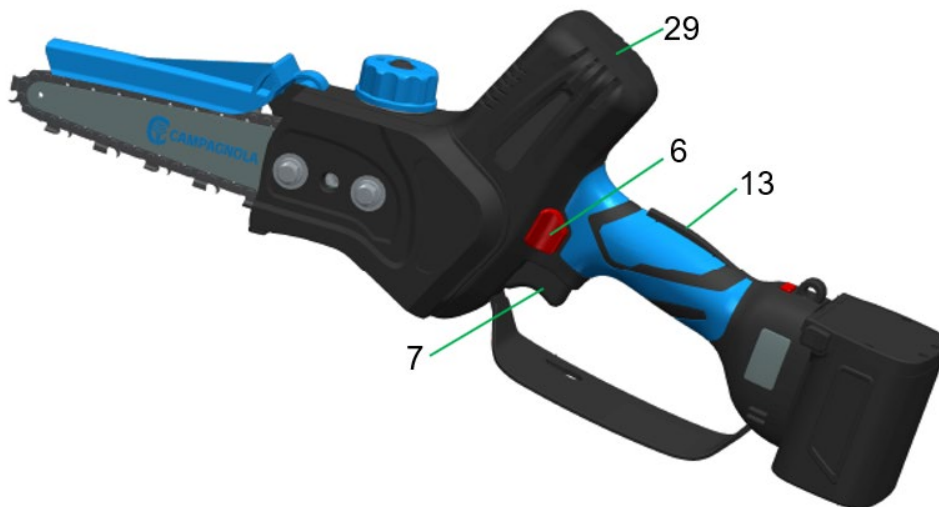
Prima di iniziare ad operare con l'attrezzo, indossare gli indumenti di protezione e controllare che sull'attrezzo tutti i sistemi di sicurezza e protezione siano funzionanti e montati correttamente.

- Impugnare saldamente l'attrezzo, in modo da tener premuta la sicura attiva (13) e con il pollice tenere premuto l'interruttore di sblocco (6).
- Tenere e guidare con l'altra mano il potatore sulla zona di presa (29) del patate.
- Tenendo premuto il grilletto (7), l'attrezzo si avvia e l'interruttore di sblocco (6) può essere rilasciato.



#### IMPORTANTE!

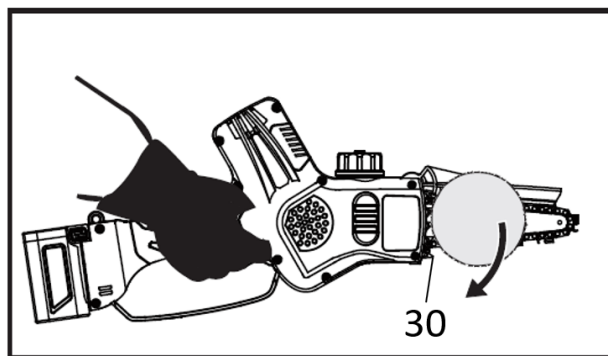
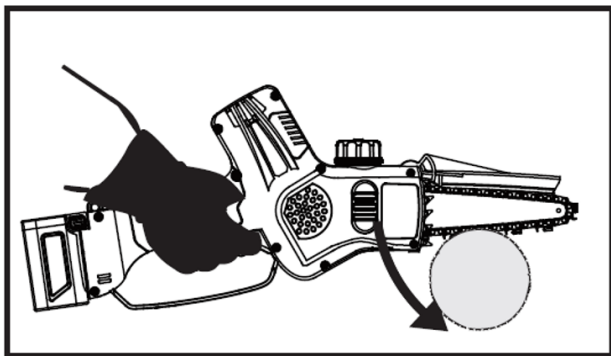
Rilasciando il grilletto (7), l'interruttore di sblocco (6) si inserisce automaticamente e l'attrezzo si arresta.



#### ATTENZIONE!

- Tagliare sempre con la catena (1) che gira alla massima velocità.
- Non tagliare con la punta della barra (2).
- Iniziare il taglio con la catena che gira a tutta velocità e mantenere verticale la barra di guida (2).
- Agganciare la punta del paraurti (30) e usarla come fulcro.
- Non tagliare tronchi più larghi della lunghezza massima della barra (2).





### ⚠ ATTENZIONE!

- Utilizzare l'attrezzo solo per gli scopi descritti nel par. "Descrizione del prodotto". Ogni altro utilizzo può essere causa d'infortuni.
- Azionare l'attrezzo solo quando è inserito tra i rami. Un uso improprio è causa di maggior usura dell'attrezzo e non consente di economizzare il consumo della batteria.

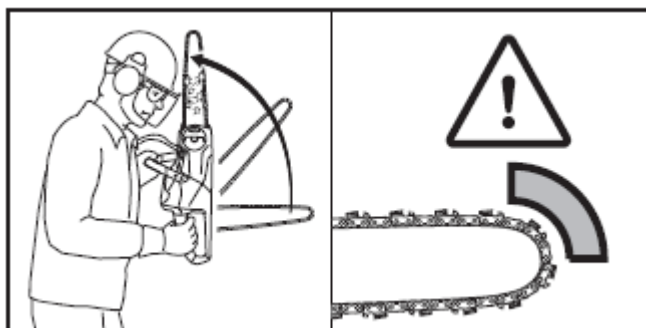
### ⚠ ATTENZIONE!

Prima di iniziare a tagliare:

- Far girare la catena (1) a metà regime per diversi minuti per consentire all'olio di raggiungere tutte le parti della barra (2) di guida e della catena (1) e al sistema di taglio di riscaldarsi completamente.
- Spegner l'attrezzo e verificare la tensione della catena (1).
- Durante i primi tagli non esercitare una forza eccessiva.

### ⚠ SICUREZZA DEL CONTRACCOLPO.

Il contraccolpo si può verificare quando la punta della barra (2) tocca un oggetto o quando il legno si blocca o si schiaccia durante il taglio. Per prevenire e ridurre il contraccolpo, mantenere il controllo dell'attrezzo impugnandolo saldamente. La conoscenza e la prevenzione del contraccolpo eliminano il "fattore sorpresa" riducendo la possibilità di incidente. Assicurarsi che la zona in cui si sta tagliando sia libera da ostacoli.



## 5.2 Usi non previsti

- Non utilizzare l'attrezzo quando si è in equilibrio precario.
- Non tagliare materiali diversi dal legno.
- Non utilizzare l'attrezzo per sollevare, spostare o spezzare oggetti o come leva.
- Non utilizzare l'attrezzo in atmosfera esplosiva ed infiammabile.

## 5.3 Trasporto dell'attrezzo

Trasportare l'attrezzo con la barra (2) rivolta all'indietro ed il copri-barra (17) inserito.

Prima di effettuare trasporti lunghi che avvengono in un periodo di tempo prolungato (superiore a 15 minuti) porre l'attrezzo nel proprio imballo. Questo comportamento previene danni accidentali a cose e/o persone e/o danneggiamento del prodotto durante il trasporto.

## 5.4 Messa a riposo

Quando l'attrezzo deve rimanere fermo per lunghi periodi:

- Seguire tutte le norme di manutenzione descritte nel manuale.
- Svuotare il serbatoio dell'olio (16) e richiudere il tappo (14).
- Eliminare i residui di taglio (segatura) dal carter anteriore (5).
- Rimontare e pulire perfettamente l'attrezzo.
- Inserire il copri-barra (17) sulla barra di taglio.
- Ricaricare le batterie prima di riporle dentro la valigia.
- Riporre l'attrezzo insieme ai suoi componenti nella valigia.
- Conservare il prodotto in un luogo asciutto.
- Per lunghi periodi di inutilizzo ricaricare le batterie ogni 3 mesi al massimo.

## 5.5 Inconvenienti, cause, rimedi

INCONVENIENTE	CAUSE	RIMEDI
L'attrezzo non funziona	Batteria scarica	Ricaricare la batteria (18)
	Batteria non collegata	Verificare il corretto collegamento dell'attrezzo alla batteria (18).
	Possibile problema elettronico o meccanico	Portare l'attrezzo in un Centro Assistenza Autorizzato dal Costruttore.
La forza di taglio dell'attrezzo diminuisce	Batteria scarica	Ricaricare la batteria (18).
	La catena non è affilata	Affilare o sostituire la catena (1).
	La catena è eccessivamente tesa	Regolare la tensione della catena (1).
	Lubrificazione insufficiente	Rabboccare l'olio nel serbatoio (16).
La catena si blocca	Catena priva della tensione adeguata.	Regolare la tensione della catena (1).
	Lubrificazione insufficiente	Rabboccare l'olio nel serbatoio (16).
La catena saltella durante il taglio	La catena è consumata	Affilare la catena (1).
	La catena è rovinata	Sostituire la catena (1).
Lubrificazione insufficiente	Scarso livello di olio nel serbatoio	Rabboccare l'olio nel serbatoio (16) tramite il tappo (14).
	Pompa di lubrificazione intasata da residui di taglio	Smontare il carter anteriore e pulire dai residui di taglio
	Pompa di lubrificazione rotta	Portare l'attrezzo in un Centro Assistenza Autorizzato dal Costruttore
La batteria non si carica completamente	Batteria degradata	Sostituire la batteria (18).
	Caricabatterie difettoso	Sostituire il caricabatterie (20).
	Caricabatterie non idoneo	Verificare che il caricabatterie (20) sia quello fornito in dotazione al prodotto.



### ATTENZIONE!

La mancata osservanza delle istruzioni contenute nel manuale può essere causa di danni o infortuni.

## 6 MANUTENZIONE

### 6.1 Manutenzione ordinaria



### ATTENZIONE!

- Prima di effettuare qualsiasi operazione di manutenzione ordinaria, spegnere con il pulsante ON-OFF (11), rimuovere la batteria (18) dall'attrezzo ed indossare guanti di protezione anti-perforazione.
- Tutte le operazioni di manutenzione non contemplate nel presente manuale devono essere eseguite nei Centri di Assistenza Autorizzati.



Le operazioni di manutenzione ordinaria possono essere eseguite dagli operatori.

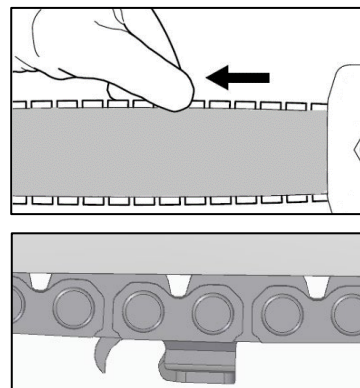
### 6.1.1 Regolazione della tensione della catena

La catena (1) tende a dilatarsi o a restringersi durante l'uso dell'attrezzo, provocando un cambiamento nella sua tensione. Controllare periodicamente la tensione della catena, regolandola se necessario.

Non mettere in tensione la catena quando si è allungata a causa del calore. Attendere che si raffreddi prima di procedere ad una nuova regolazione.

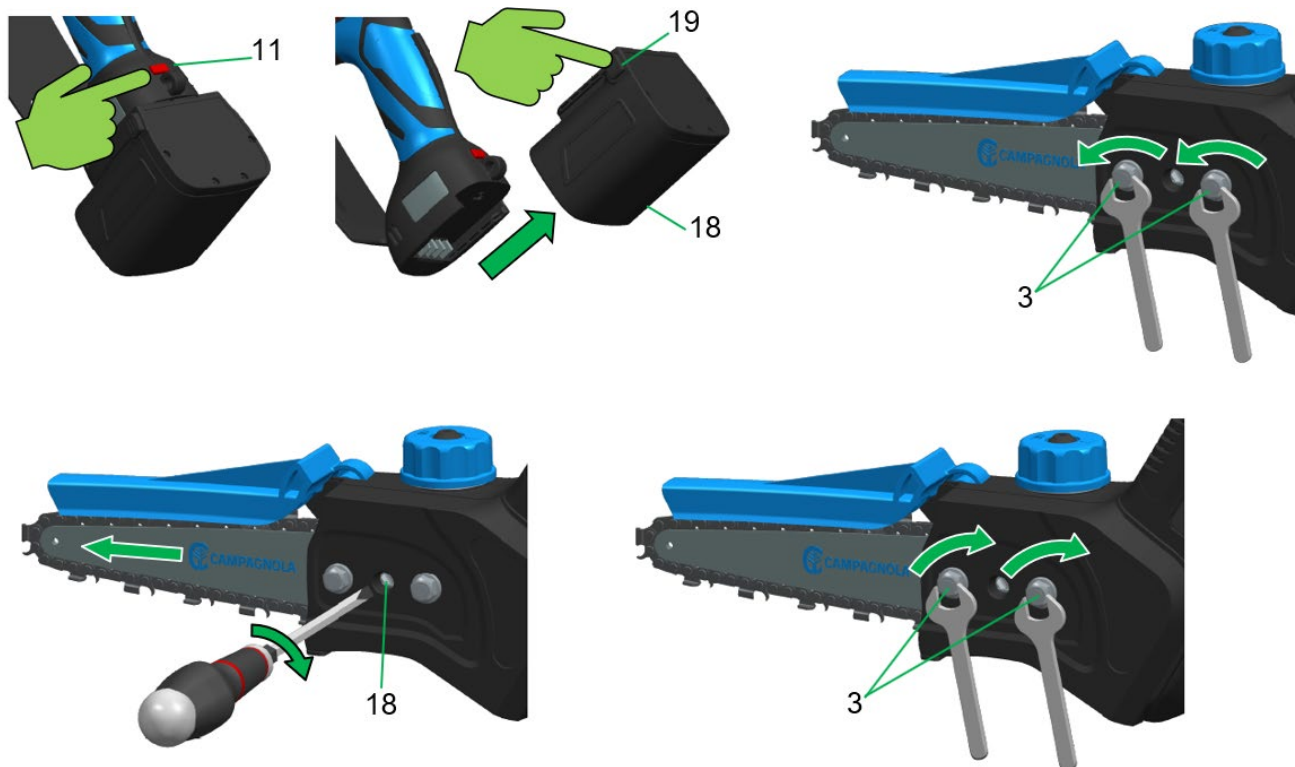
La tensione corretta si ha quando la catena si adatta perfettamente alla parte inferiore della barra (2) e può essere ancora tirata facilmente lungo la barra con due dita.

La tensione corretta utilizzando una barra Carving si ha quando le maglie della catena sono visibili per metà sul lato inferiore della barra (2).



Per la regolazione della tensione della catena, eseguire nell'ordine le seguenti operazioni:

- Spegner l'attrezzo con il pulsante ON/OFF (11)
- Estrarre la batteria (18) premendo sulle alette (19)
- Allentare i dadi (3) ruotando in senso antiorario.
- Ruotare con cacciavite in senso orario la vite di regolazione (4) fino a che la catena si adatti perfettamente alla parte inferiore della barra (2) e possa essere ancora tirata facilmente lungo la barra con due dita.
- Bloccare i dadi (3) ruotando in senso orario.



#### **IMPORTANTE!**

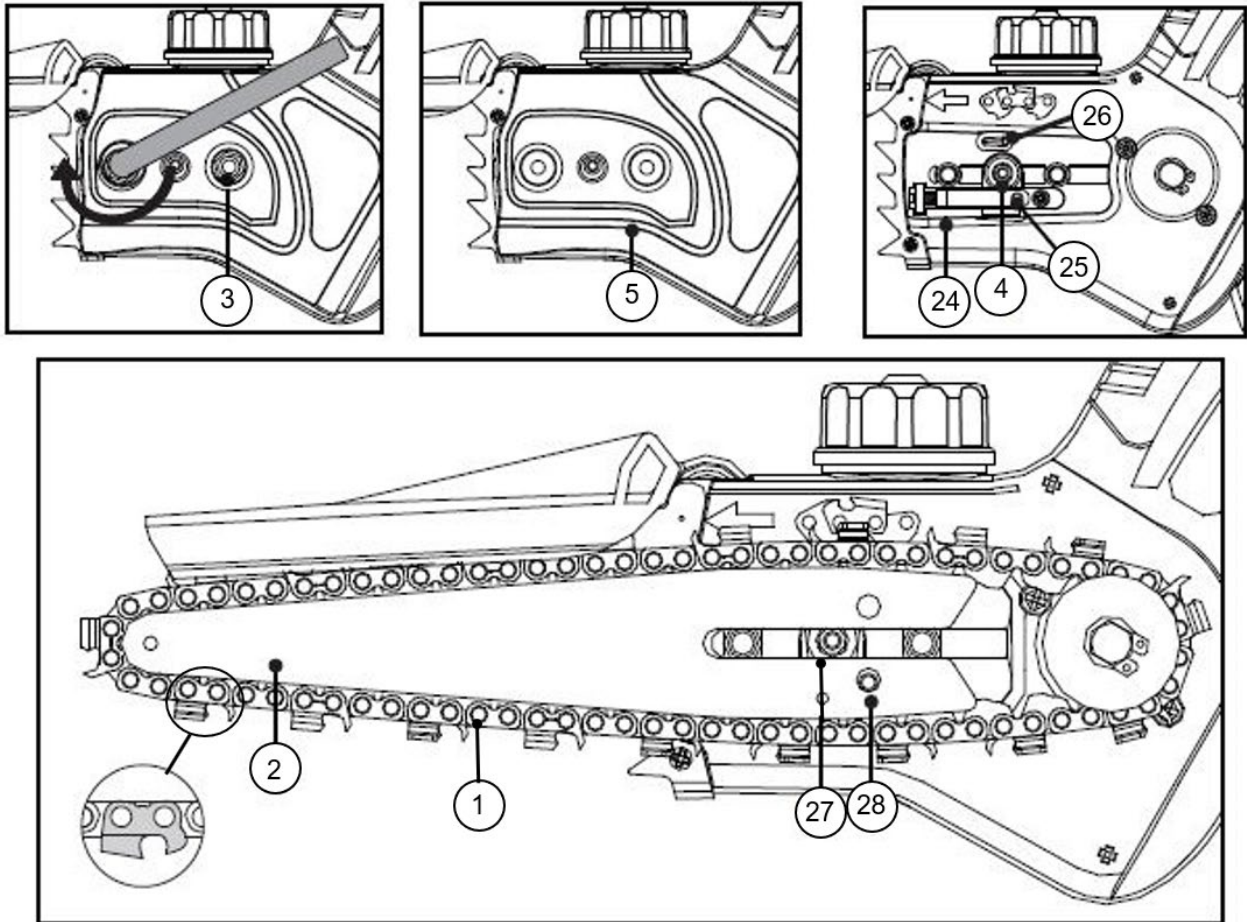
**Se la catena è nuova, richiede un periodo di rodaggio durante il quale la sua tensione va controllata più spesso.**

### 6.1.2 Sostituzione della catena e/o della barra di taglio

Eseguire nell'ordine le seguenti operazioni:

- Spegner l'attrezzo con il pulsante ON/OFF (11) ed estrarre la batteria (18) premendo sulle alette (19).
- Svitare completamente i dadi (3) in senso antiorario fino a poter rimuovere il carter anteriore (5).
- Per allentare la catena (1), ruotare in senso antiorario la vite di regolazione (4) fino all'arresto.
- Rimuovere la barra (2) e la catena (1) da sostituire.
- Inserire le linguette delle maglie di trasmissione della catena (1) nella scanalatura della barra. Le frecce sulle maglie di giunzione, nella parte superiore della barra (2), devono essere rivolte verso la sua punta.

- Posizionare la barra e la catena sull'attrezzo verificando che:
  - le maglie di guida della catena siano inserite sui denti del pignone
  - l'asola nella barra sia inserita nella guida sul corpo dell'attrezzo (24).
  - il perno del tendicatena (25) sia inserito nel foro (28) della barra.
- Rimontare il carter (5) ed avvitare senza stringere i dadi (3).
- Tendere la catena ruotando la vite di regolazione (4) in senso orario in modo che sia ben tesa e possa scorrere facilmente con la forza della mano.
- Quando si è raggiunta la giusta tensione, bloccare i dadi (3).



#### **NOTA!**

La barra (2) può essere montata in qualsiasi posizione, anche se il logo Campagnola risulta capovolto.

#### **IMPORTANTE!**

Fare girare la catena (1) a bassa velocità per alcuni minuti prima di iniziare il taglio, in modo da consentire all'olio di raggiungere tutte le parti di catena (1) e barra (2). Fare in modo che catena, barra e pignone si riscaldino completamente.

Fare in modo che i primi tagli siano leggeri e curare che vi sia sempre particolare abbondanza di olio, evitando pressioni troppo forti.

### 6.1.3 Lubrificazione della catena

L'emissione dell'olio sulla catena (1) è predefinita dalla casa costruttrice. Il funzionamento è automatico e non necessita di alcuna regolazione.

Controllare sempre il livello dell'olio nel serbatoio (16) e rabboccare se necessario.



#### **ATTENZIONE!**

Il mancato utilizzo della lubrificazione può provocare grippaggi della catena (1) sulla barra (2) di supporto.

### 6.1.4 Pulizia della barra di taglio e dei fori della lubrificazione

Pulire queste parti spesso, in modo particolare prima dell'uso.

- Smontare la catena (1) e pulire il canale della barra di guida (2).
- Pulire i fori della lubrificazione.

### 6.1.5 Affilatura della catena



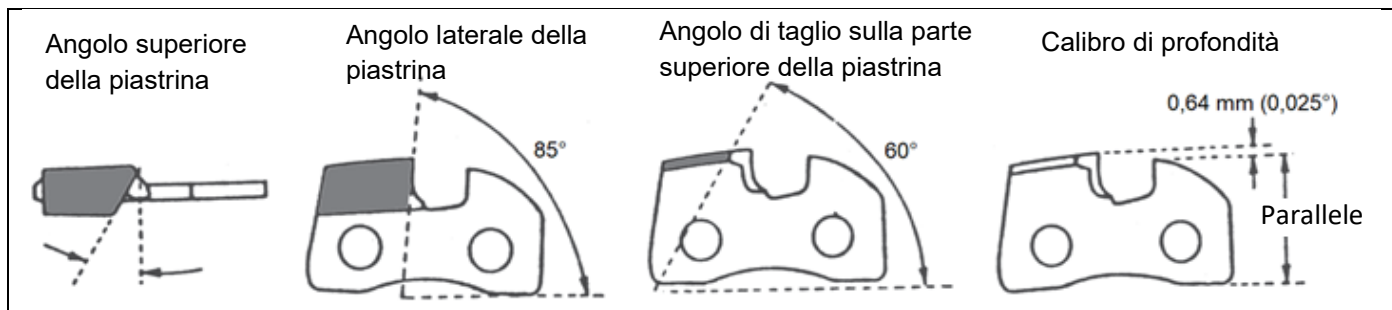
**ATTENZIONE!**

Indossare guanti anti-perforazione.



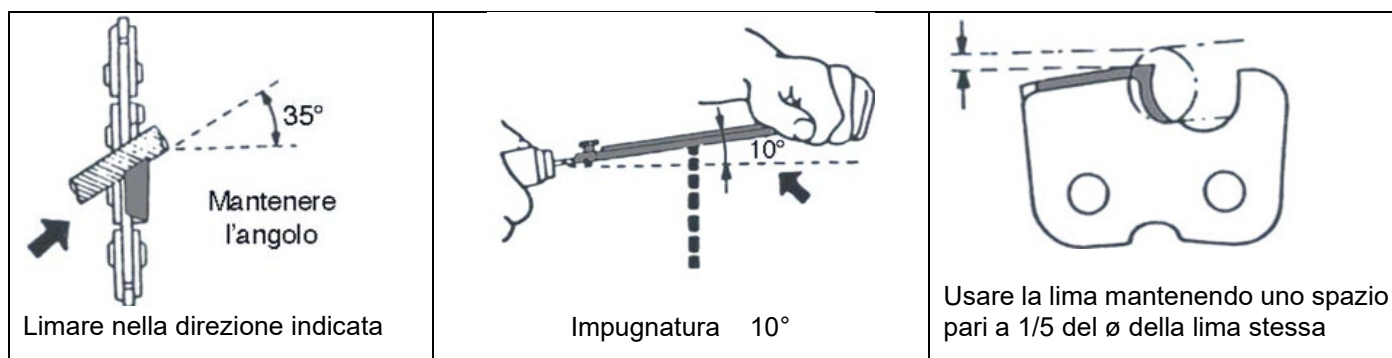
**ATTENZIONE!**

Seguire le istruzioni del Costruttore per l'affilatura e la manutenzione della catena (1). Diminuendo l'altezza del delimitatore di profondità si può aumentare il rischio di contraccolpi.

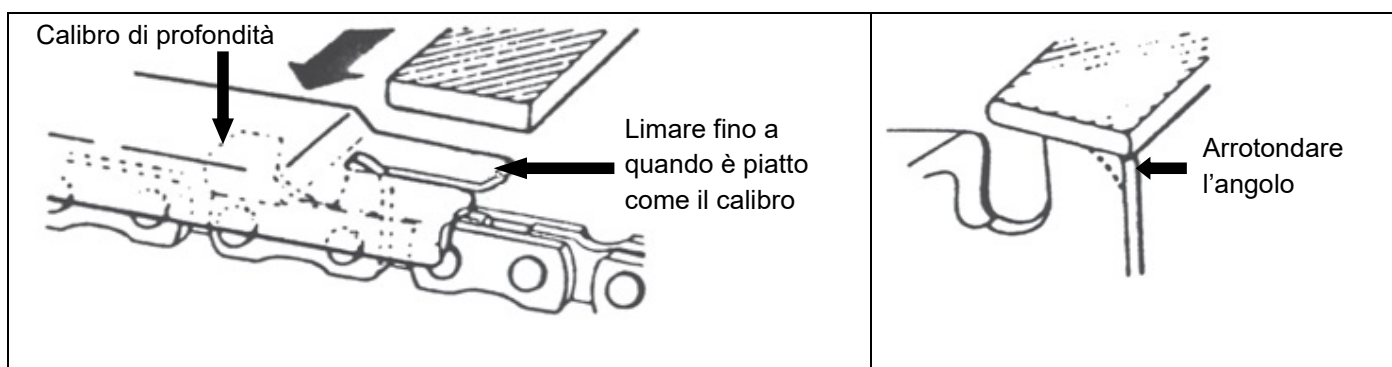


Il passo della catena (1) è 1/4", quindi usare una lima di diametro 4 mm ed una lima piatta.

- Affilare sempre la catena dall'interno verso l'esterno del tagliente, mantenendo l'inclinazione del tagliente.
- Le maglie taglienti, dopo l'affilatura, devono essere tutte della stessa lunghezza e larghezza.



Disporre il calibro di profondità in modo saldo sulla catena (1), in modo tale che il delimitatore di profondità fuoriesca. Limare la parte sporgente del delimitatore di profondità fino a quando si ottiene il medesimo livello del calibro di profondità. Arrotondare l'angolo anteriore del delimitatore di profondità.



**ATTENZIONE!**

Ogni 3 o 4 affilature della catena (1), controllare ed eventualmente limare il delimitatore di profondità, servendosi di una lima piatta, poi arrotondare la punta anteriore.

### 6.1.6 Manutenzione di fine lavoro

- Seguire tutte le norme di manutenzione descritte nel manuale.
- Svuotare il serbatoio (16) dell'olio e richiudere il tappo (14).
- Eliminare i residui di taglio (segatura) dal coperchio anteriore (5). Rimontare e pulire perfettamente l'attrezzo.
- Inserire il copri-barra (17) sulla barra di taglio.

 **ATTENZIONE!**

Smontare periodicamente il carter anteriore (5) ed eliminare i residui di taglio che potrebbero precludere un perfetto funzionamento dell'attrezzo.

## 6.2 Manutenzione straordinaria

 **ATTENZIONE!**

Qualunque operazione di manutenzione straordinaria deve essere eseguita presso un Centro di Assistenza Autorizzato dal Costruttore.



### OFFICINA AUTORIZZATA

È l'officina autorizzata ad eseguire operazioni di riparazione dei prodotti del Costruttore.

## 6.3 Tabella di manutenzione periodica

MANUTENZIONE	ORDINARIA					STRAORDINARIA
	Prima dell' uso	Ogni 2 ore di lavoro	Ogni giorno	Ogni settimana	Ogni 90 giorni	Al termine di ogni stagione di lavoro / almeno una volta l'anno
Verificare la lubrificazione della catena.	X	X	X			
Controllare lo stato e la tensione della catena.	X	X	X	X		
Controllare lo stato della barra.	X			X		
Verificare l'efficienza delle sicure e delle protezioni.	X			X		
Controllare e rabboccare l'olio	X	X	X			
Rimuovere i residui di taglio.			X	X		
Verificare l'usura del pignone della catena.				X		
Ricarica di mantenimento batteria. Necessaria per evitare che scenda sotto i 15V (non più ricaricabile).					X	
Tagliando di revisione da eseguire presso un Centro di Assistenza Autorizzato dal Costruttore.						X

## 7 DEMOLIZIONE E SMALTIMENTO DEI COMPONENTI

### 7.1 Smaltimento materiali esausti

La macchina, successivamente all'installazione e nel suo normale funzionamento, non comporta contaminazione ambientale, ma durante l'intero periodo di utilizzo vengono comunque prodotti alcuni tipi di materiali di scarto od esausti in particolari condizioni (ad esempio il grasso di lubrificazione delle parti meccaniche). Per lo smaltimento di questi materiali esistono in ogni nazione normative specifiche per la salvaguardia dell'ambiente. È obbligo del Cliente essere a conoscenza delle leggi vigenti in merito nel proprio Paese ed operare in modo da ottemperare a tali legislazioni in conformità alle indicazioni riportate sulle schede tecniche dei prodotti utilizzati, richiedibili al Costruttore.



#### ATTENZIONE!

Si rammenta l'osservanza delle leggi vigenti in materia di smaltimento degli oli minerali o dei grassi utilizzati per la lubrificazione/manutenzione.



#### ATTENZIONE!

Maggiori informazioni sulle modalità di smaltimento di oli ed altre sostanze possono essere reperite nella scheda di sicurezza delle sostanze stesse.

Lo smaltimento dei rifiuti tossici nelle fasi di raccolta, trasporto, trattamento (inteso come operazione di trasformazione necessaria per il recupero), nonché il deposito e la discarica sul suolo costituiscono attività di pubblico interesse sottoposte all'osservanza dei seguenti principi generali:

- a) Deve essere evitato ogni danno o pericolo per la salute, l'incolumità e la sicurezza della collettività e dei singoli.
- b) Deve essere garantito il rispetto delle esigenze igienico-sanitarie ed evitato ogni rischio di inquinamento dell'aria, dell'acqua, del suolo e del sottosuolo.

Devono essere promossi, con l'osservanza di criteri economici ed efficienti, i sistemi di recupero e riciclaggio di materiali ed energia.

### 7.2 Indicazioni per rifiuti speciali

Sono rifiuti speciali i residui derivanti da lavorazioni industriali ed i materiali provenienti da demolizioni di macchinari e apparecchiature deteriorati ed obsoleti.

Riguardo allo smaltimento dei rifiuti speciali, anche tossici e nocivi, sono tenuti a provvedere i produttori dei rifiuti stessi, direttamente o attraverso imprese, enti autorizzati o mediante conferimento dei rifiuti ai soggetti che gestiscono il servizio pubblico con i quali sia stata stipulata apposita convenzione.

Ciascun Paese/Comune è tenuto a fornire alla Regione tutte le informazioni disponibili sullo smaltimento dei rifiuti nel proprio territorio.



#### ATTENZIONE!

Lo smaltimento abusivo del prodotto da parte del detentore comporta l'applicazione delle sanzioni amministrative previste dalle normative vigenti.



#### ATTENZIONE!

Ai sensi della Direttiva "RAEE" 2012/19/UE se il componente/prodotto acquistato è contrassegnato con il seguente simbolo del contenitore di spazzatura su ruote barrato, significa che il prodotto alla fine della propria vita utile deve essere raccolto separatamente dagli altri rifiuti:

La raccolta differenziata del presente componente/prodotto giunto a fine vita è organizzata e gestita dal Costruttore. L'utente che vorrà disfarsi della presente apparecchiatura dovrà quindi contattare il produttore e seguire il sistema che questo ha adottato per consentire la raccolta separata dell'apparecchiatura giunta a fine vita. L'adeguata raccolta differenziata per l'avvio successivo dell'apparecchiatura dimessa al riciclaggio, al trattamento e allo smaltimento ambientale compatibile contribuisce ad evitare possibili effetti negativi sull'ambiente e sulla salute e favorisce il reimpiego e/o riciclo dei materiali di cui è composta l'apparecchiatura. Lo smaltimento abusivo del prodotto da parte dell'utente comporta l'applicazione delle sanzioni previste dalle Leggi localmente in vigore.



# English

Dear Customer,  
Thank you for choosing one of our products.

The vast manufacturing expertise and the ability to meet all specific customer's requirements have made the Manufacturer one of the market leaders of pruning and harvesting equipment, known world-wide for its top quality.

The company employs highly qualified personnel and offers an extended sales network and a wide range of products:

- pneumatic and electro-mechanical (battery-operated) shears and chain pruners, which can also be connected to extension poles;
- pneumatic, engine-driven and electromechanical (battery-operated) harvesting tools for olives and various kinds of fruit;
- engine-driven and PTO compressors that can be attached to the three-point hitch of the tractor;

These products represent the ideal solution since they are:

- very easy to handle and use
- extremely versatile
- made of the highest quality material
- sturdy and reliable
- superbly designed.

This manual is supplied with the machine and should always be kept together with it. If any part of the manual is damaged or illegible, please contact the Manufacturer immediately for another copy.

The Manufacturer shall not be held responsible for any damage or injury, if the equipment is not used as specified in this manual.

The equipment must be used for the purpose it was designed for. If used improperly, it is dangerous.

Any change to the equipment must be authorized only by the Manufacturer's Technical Dept.

Use original spare parts only! The Manufacturer shall not be held responsible for damages caused by the use of non-original spare parts.

All rights of this manual are reserved by the Manufacturer. It cannot be given to third parties without the Manufacturer's written permission.

The Manufacturer reserves the right to make changes to or improve the products without contacting the clients who already own similar models.

The following use and maintenance instructions have been originally issued in Italian. Any other language has been translated.

For further explanation of its contents, please contact the Sales Dept. of the Manufacturer.



# TABLE OF CONTENTS

<b>1</b>	<b>INTRODUCTION</b>	<b>27</b>
1.1	Reading the Use and Maintenance Manual	27
1.2	Symbols and operators' competence levels	27
1.3	Compliance certificate	27
1.4	Receiving the product	27
1.5	Warranty	27
<b>2</b>	<b>SAFETY WARNINGS</b>	<b>28</b>
2.1	Warnings	28
2.1.1	Results of the tests made according to the Laws	28
2.2	General warnings	28
2.2.1	Intended use of the tool	28
2.2.2	Rules for the user's duties and behaviour	28
2.2.3	Clothing and equipment	29
2.2.4	Workplace safety	29
2.2.5	Electric safety	29
2.3	Use warnings	29
2.3.1	Tool use warnings	29
2.3.2	Pre/post work warnings	30
2.4	Maintenance warnings	30
<b>3</b>	<b>SPECIFICATIONS</b>	<b>31</b>
3.1	Product identification	31
3.2	Product description	32
3.3	Supplied parts	32
3.4	Recommended use	32
3.5	Tool composition	32
3.6	Technical data	33
3.7	Safety devices	33
3.8	Symbols and warnings	33
<b>4</b>	<b>TOOL INSTALLATION AND STARTING</b>	<b>34</b>
4.1	Installation and starting operations	34
4.1.1	Warning for the tool starting	34
4.1.2	Filling the lubrication oil reservoir	34
4.2	Stopping the tool	35
4.3	Battery charging	35
4.3.1	Warnings during and after the charge	36
4.4	Packing and transport	36
<b>5</b>	<b>TOOL USE</b>	<b>37</b>
5.1	Recommended use of the product	37
5.2	Not allowed uses	38
5.3	Tool transport	38
5.4	Storing the tool	38
5.5	Troubleshooting	39
<b>6</b>	<b>MAINTENANCE</b>	<b>39</b>
6.1	Routine maintenance	39
6.1.1	Chain tension adjustment	39
6.1.2	Replacing the chain or the cutting bar	40
6.1.3	Cutting bar lubrication	41
6.1.4	Cleaning the cutting bar and the lubrication holes	41
6.1.5	Chain sharpening	41
6.1.6	End of work maintenance at the end of the task	42
6.2	Special maintenance	43
6.3	Periodic maintenance table	43
<b>7</b>	<b>DISMANTLING THE TOOL WHEN NO LONGER USED</b>	<b>43</b>

7.1	Disposal of exhaust materials .....	43
7.2	Indications for special waste .....	44

# 1 INTRODUCTION

## 1.1 Reading the Use and Maintenance Manual

Before working on the equipment, carefully read and understand this Use and Maintenance Manual in order to safeguard the operator and to avoid damaging the machine. These instructions describe how to operate the equipment safely, economically and in compliance with the current safety regulations. Following these instructions helps avoid dangerous situations, reduces repair costs and down-time and extends the life-span of the machine. This manual is to be kept legible and in good condition. The operating and maintenance staff must have it at hand, so that it can be read whenever needed.

## 1.2 Symbols and operators' competence levels

All operations herein described must be performed by qualified personnel and in compliance with the Manufacturer's manual. Each procedure is accompanied by an icon which indicates the necessary operator's qualification. The indication to identify the personnel qualifications are given below.



Personnel who can install, operate, adjust, clean, repair, transport the equipment and carry out its routine maintenance.



Personnel with mechanic skills, capable of installing, servicing and/or repairing the product and of operating it even when all its safety devices are partially or totally off. He cannot carry out interventions on the electric/electronic system.



### **Electric/electronic maintenance technicians**

Personnel with specific electric/electronic skills capable of performing installation, extraordinary maintenance and/or repairs and of operating the product even when the safety and protective systems are partially or fully disabled. This person is not qualified to perform mechanical interventions.

### **AUTHORIZED SERVICE POINTS**

These are the centres authorised by the Manufacturer to repair the products.



**Precautions to be taken in order to safeguard the operators and bystanders in the work area.**



**Precautions to be taken in order to avoid problems with the equipment and to operate it in compliance with the current safety regulations.**

## 1.3 Compliance certificate

All the products marketed in the European Union (EU) must fully comply with the European Council Directive 2006/42/CE. The compliance certificate is supplied by the Manufacturer with the Use and Maintenance Manual.

## 1.4 Receiving the product

When receiving the product, make sure:

- the product has not been damaged during transport;
- the product supplied matches with the order. Check that all parts have been delivered (refer to "Product Description", in "Specifications" chapter).

If problems arise, please contact the Manufacturer's Service Department quoting all details indicated on the nameplate ("refer to "Product Identification", in "Specifications" chapter).

## 1.5 Warranty

For the general warranty conditions check the dedicated area in the Campagnola website at: <http://www.campagnola.it>, or send a written request to the fax number +39 051752551, or send an e-mail to: [star@campagnola.it](mailto:star@campagnola.it).



**For warranty claims, according to the above-mentioned points, it is necessary to enclose the properly filled-in warranty card and the corresponding purchase proof with date of purchase (invoice or any other document with legal value).**

## 2 SAFETY WARNINGS

### 2.1 Warnings



The Manufacturer declines all responsibilities if the precautions below are not taken.

The accomplishments concerning working environment safety and health regulations indicated by the current laws (Dir. 2003/10/CE, Dir. 2002/44/CE and Legislative Decree no. 81/2008) have to be carried out either by the end-user or by the employer: supplying the adequate personal protective equipment, informing about working risks, health surveillance, etc....

The over-exposure to the vibrations may cause neurovascular lesions to people suffering from circulatory disorders. In case of symptoms which could be referred to over-exposure, contact a specialist. These symptoms can be torpor, loss of sensitivity, sharp pains, itching, strength reduction or loss, complexion discoloration in structural modifications of its surface. This usually happens to one's hands, wrists and fingers.

#### 2.1.1 Results of the tests made according to the Laws

##### 1) ELECTROMAGNETIC COMPATIBILITY LEVEL

The equipment complies with the EMC 2014/30/CE electromagnetic compatibility directive.

### 2.2 General warnings



Do not use the tool indoor or in case of potentially explosive environment.



The tool can be only used by an operator who has been well trained and has attended a course about the work safety rules.

#### 2.2.1 Intended use of the tool

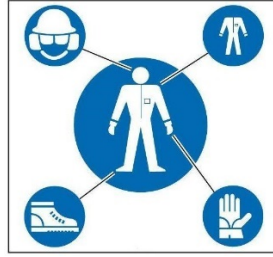
- This tool has been designed to cut and to prune orchards, vineyards, citrus and olive groves and in general any kind of plant.
- The product is intended for non-intensive use only.
- Use the tool just for the aims indicated in par. "Product description". Any other kind of use may cause injuries.
- Use the tool only from the ground, working in a stable and safe position.
- Do not use the tool when you are in an unstable position or off balance, on slipping surfaces (i.e. hills or wet grass) or wherever there is no possibility of maintaining a stable balance (i.e. steep slopes).
- Avoid working in bad weather conditions, such as in case of fog, rain, strong wind, hail storm, snow or ice.

#### 2.2.2 Rules for the user's duties and behaviour

- Do not operate, service or repair the equipment if you are under the influence of alcohol and/or drugs which could impair your alertness or co-ordination.
- Only well trained and qualified personnel - who have read the use and maintenance manual carefully - are allowed to use the tool. The safety course must be administered by the employer.
- Entrust or lend the tool only to people who are familiar with the instructions for use or trained by personnel authorized by the employer.
- The operator is the only responsible for injuries caused to other people or for damages caused to their properties.

### 2.2.3 Clothing and equipment

- Always use adequate clothing as called for by the job. Wear tight clothing. Do not wear ties, necklaces or belts or keep loose long hair, which may get caught in the moving parts. Use anti-sliding shoes and protective, anti-perforation gloves, protective glasses or a visor. Wear a noise-abatement headset



### 2.2.4 Workplace safety

- Use the tool only in good visibility conditions. A dark work area could cause accidents. Do not make cuts in low light conditions, such as in the dark in closed or open environments, at night, at sunset, at dawn, with dust / sand in the air that prevents clear visibility from a distance of less than 2 meters. To check whether the visibility is acceptable, put the tool at a distance of 2 meters with visible labels, which must be readable.
- Do not use the tool in an explosive, flammable or damp environment.
- Keep children, bystanders or animals at a safe distance before operating the tool, in order to avoid dangers or injuries. When determining the safety distance, assess the risk of free falling branches being thrown at people, objects or animals. Under normal conditions of tension, 5 meters is the adequate safety distance from the ends of the branches.

### 2.2.5 Electric safety

- Before, during or after its use, do not leave the tool in the water, in humid environments or in any other damp condition, in order to avoid the risk of electric shocks or short circuits.
- Keep the tool away from heat, oil, solvents, sharp edges and moving parts.
- Never leave the tool under the rain. Keep it in a dry place.
- Leakage of liquid from the battery could cause injuries to the operator. Do not touch the battery fluid. In case of contact, rinse abundantly with clean water. If the liquid comes into contact with the eyes, thoroughly rinse with clean water and immediately contact a specialized doctor.



**Carefully read the following instructions. To neglect them could cause electric shocks, fire or serious damages.**

## 2.3 Use warnings

### 2.3.1 Tool use warnings

- Never use the tool if it is damaged, incorrectly regulated or only partially assembled.
- Keep a safe and stable working position, which guarantees a perfect balance (i.e. flat and dry surface).
- When the display (9) is on, it means that the tool is powered.
- Never use the tool, if the ON/OFF button (11) is faulty.
- Use the tool, its accessories, etc. according to these instructions and focusing on the working conditions and on the operations to be carried out.
- Always check that the safety devices are perfectly efficient.
- Before starting the tool, make sure the chain (1) is not in contact with anything.
- When cutting, make the motor run at high speed.
- Be very careful when cutting bushes or small shrubs, since soft parts may get entangled in the chain and then may be thrown against the operator, or they may make him loose his balance.
- Be very careful with the handle (12). It must always be perfectly dry, clean and free from oil residues.
- Check the oil level. It must always reach at least the half of the oil reservoir (16). Lack of oil causes chain seizing.
- Keep the bar (2) and the chain (1) clean.
- It is forbidden to operate the tool on ladders.
- Never cut branches which are close to electric wires.
- Do not touch the chain (1) while it is rotating
- Be careful with the backlash due to upwards directed reaction movements of the bar (2). They may make the operator loose his balance or the tool control.
- Be careful when cutting free falling branches. They could cause loss of control of the tool.
- Inhaling atomized oil and/or wooden dust can cause irritation or intoxication of the operator's breathing system. In case of prolonged problems, please contact a specialist.
- Be always focused on what you are doing and use common sense when operating tools.
- Avoid any accidental tool operating. When holding or carrying the tool, make sure that the ON/OFF button (11) is in OFF position and the battery (18) has been removed.

- Remove any adjustment key before switching the tool on.
- While operating, when the chain (1) touches hard materials, it can cause sparks. If the work environment is potentially explosive, sparks can cause fires or explosions.

### 2.3.2 Pre/post work warnings

- Switch off the tool by means of the ON/OFF button (11) when it is not used for pruning, in order to avoid any use-less battery (18) consumption.
- Always check that the safety devices are perfectly efficient.
- Carry the tool by keeping the bar (18) headed backwards, with the bar guard (17) inserted and the battery (18) removed
- Follow the chain (1) manufacturer's instructions as for the chain sharpening and maintenance.
- Remove the battery (18) before carrying out any adjustment or routine or extraordinary maintenance operation.
- Use the tool only with the accessories indicated by the Manufacturer.
- Before any ordinary maintenance operations, read the use and maintenance manual carefully. For any maintenance operation which is not indicated in this manual, please contact one of the Authorized Service Points.
- Keep this manual carefully and read it before any tool use.
- Do not touch the chain (1) or carry out maintenance operations while the motor is on.
- Keep all the stickers with the safety indications in perfect conditions.
- Do not use petrol, solvents or other aggressive products to clean the tool.

## 2.4 Maintenance warnings



**Before performing any maintenance operations or adjustments on the mechanical parts of the equipment, put on heavy-duty work shoes, protective gloves and goggles.**

- Routine maintenance and repairs can be carried out only by an **operator** with the necessary physical and intellectual qualifications, as defined by the employer.
- Special maintenance (such as disassembling the gear motor or the main board) and repairs can be carried out only by a **qualified mechanic**.
- Before any maintenance or adjustment operations, disconnect the tool from its battery
- Keep bystanders at least 2 meters away, when servicing or repairing the machine.
- Only **qualified mechanics** are authorised to inactivate the tool safety devices, if any, when special maintenance is to be performed. It is their responsibility to safeguard the operators and the machine and to re-activate the safety devices as soon as maintenance work has been completed.
- All maintenance procedures not dealt with in this manual are to be performed at CAMPAGNOLA Authorised Service Points.
- When maintenance or repairs have been completed, the machine can be started again only if duly authorised by the **qualified mechanic**. The service mechanic must make sure:
  - work has been completed;
  - the machine runs in a trouble-free manner;
  - the safety devices are activated;
  - no one is working on the machine.

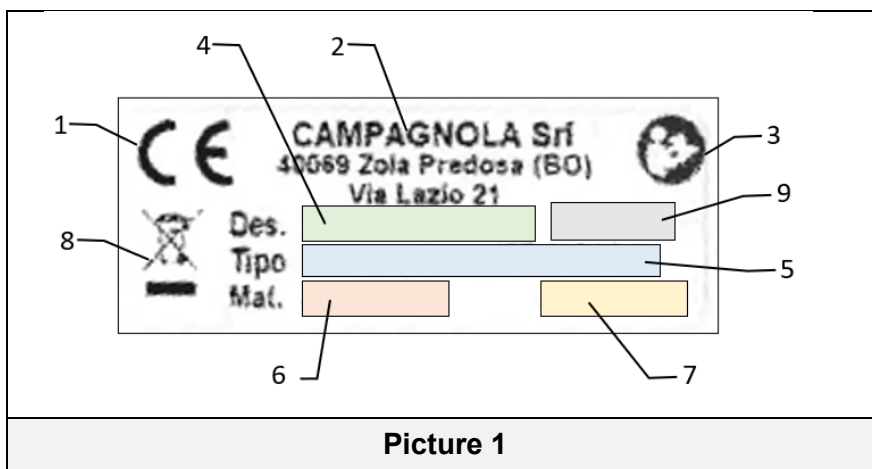
## 3 SPECIFICATIONS

### 3.1 Product identification

A CE identification plate / label is applied to each machine / tool (Picture 1).

Model, serial number and year of manufacture are shown on the Manufacturer's CE plate. The CE plate is applied on the machine / tool and shows the following data and symbols:

- 1) Compliance marking according to the 2006/42 / CE directive.
- 2) Company name and full address of the Manufacturer / Constructor.
- 3) Mandatory prescription for all personnel being responsible for the use and / or maintenance of the machine / tool as per the corresponding use and maintenance manual.
- 4) Machine / tool designation.
- 5) Type of machine / tool - Designation of the type / code of the machine / tool.
- 6) Serial number.
- 7) Year of construction, i.e. the year in which the manufacturing process was completed.
- 8) Information pursuant to the 2012/19 / EU "WEEE" Directive: Electric and electronic waste may contain substances that are dangerous for environment and human health. Therefore, they must not be disposed of with the household waste. They must be carried to a waste collection center to be collected separately.
- 9) Power supply voltage of the tool (only for battery-operated tools).



For a correct and clear identification of the tool, reference must be made to type, serial number and year of construction shown on the identification plate. Mention them to Campagnola Srl for any request for intervention or assistance.



The CE marking is unique and certifies the compliance of the product with the machinery directive and other applicable directives according to the conditions prescribed and reported in this manual. In the case of a "composite" machine / tool, a CE plate / label is attached to the product and a label is stuck on the tool to identify the type of tool (eg. ATRA.xxxx) constituting the composite machine / tool



The customer is responsible for verifying the integrity of the CE plate / label. The user is required to replace the CE plate and / or the warning plates which, due to wear, have become illegible. It is absolutely forbidden to remove the plates / labels from the machine / tool. Campagnola S.r.l. declines all responsibility for the safety of the machine / tool if this prohibition is neglected.

The machine plate is positioned as shown in the picture below.



### 3.2 Product description

The chain pruner is a tool which is used for cutting and pruning orchards, vineyards, citrus and olive trees and similar plants.

The tool is powered by a plug-in Lithium battery (18), which is easily removable and replaceable. It is supplied with a battery charger (20) and a tool box and is fitted with

- an ON / OFF button (11), which controls the tool switching on and off,
- a display (9) for checking the remaining battery charge and the tool operating hours,
- a soft and ergonomic handle (12) with a passive safety device (8),
- a 4" bar (2) and a 1/4" chain (1) with a passive kickback protection.

The tool has a releasing switch (6) which engages automatically by releasing the operating lever (7).

### 3.3 Supplied parts

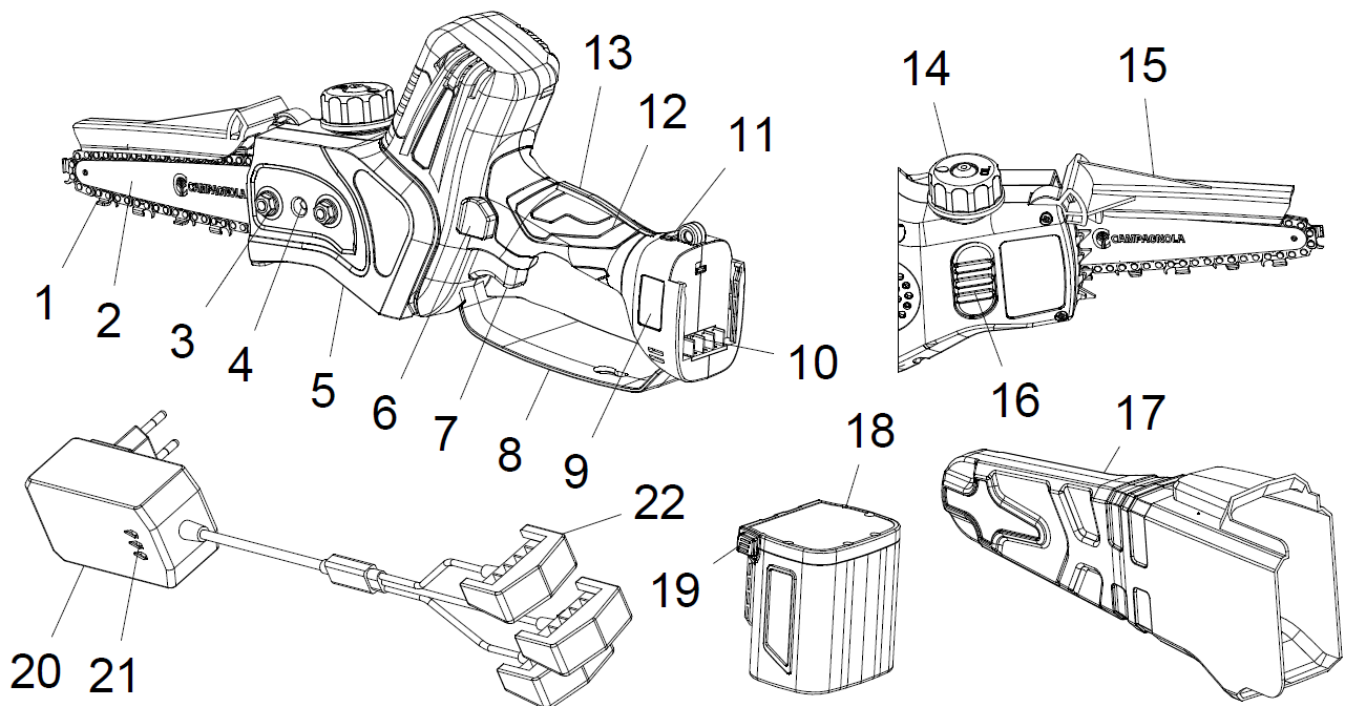
- 3 Lithium batteries
- Battery charger
- Quick guide for the first use indicating how to download this Use & Maintenance manual.
- Tool kit
- Chain sharpening file

### 3.4 Recommended use

The tool has been designed for cutting and pruning according to the above-described manners and limits.



- **Any other use has to be considered improper and potentially dangerous for the operators' safety. This would make any warranty claims void.**
- **If it is not used for the purposes it was designed for, the tool may cause serious injuries to personnel and bystanders and damages to equipment and things.**



### 3.5 Tool composition

Pos.	Denomination	Function
1	Chain	Cuts branches, trunks, etc
2	Bar	Drives the cutting chain
3	Locking nut	Locks the bar



4	Adjusting screw	Regulates the chain tension
5	Front guard	Protects the pinion and the bar chain
6	Releasing switch	Allows to start the tool safely
7	Operating lever	Is pressed to operate the tool
8	Hand guard	Protects the operator's hand from the risk of touching the chain
9	Display	Indicates whether the tool is on or off and shows the information about both the tool and the battery condition
10	Battery connector	Allows to connect the tool to the battery.
11	ON/OFF button	Switches the tool on and off
12	Handle	Allows to hold the tool
13	Active safety device	Controls the operating lever
14	Plug	Allows to add oil to the reservoir
15	Chain guard	Protects the operator from any kickback
16	Lubricating oil reservoir	Contains the oil for the bar and chain lubrication
17	Bar guard	Protects the chain when the tool is not used
18	Battery	Allows to operate the tool
19	Releasing plates	Allow to insert the battery into the tool or to remove it
20	Battery charger	Charges up to 3 batteries in sequence
21	LED light indicators	Show the battery charge status
22	Recharge connectors	Connect the battery charger to the battery







### 3.6 Technical data

Technical data	
Bar length:	4,5"
4" bar maximum cut:	Ø 100 mm
Cutting chain:	38 teeth, 1/4"
Active safety device	YES
Variable speed	YES
Chain speed	11 m/sec
Automatic chain lubrication	YES
Battery cutting performance	Approx 140 cuts of 8 cm Ø
Battery rated/ max. voltage	21.6 V / 24 V
Li-Ion battery	4 Ah
Charge voltage	AC110V-220V
Charge duration	1.5 - 2 h each battery
Tool weight w/o battery	1270 g
Battery weight	420 g
Total tool weight	1690 g

### 3.7 Safety devices

- ON/OFF button (11): Switches the tool on and off.
- Switched on display (9): Indicates that the tool is working and is powered by the battery.
- Active safety device (13): Engages itself automatically when the tool is not held and prevents from any accidental tool operation.
- Releasing switch (6): Engages itself automatically when releasing the operating lever (7) and prevents from any accidental tool operation.
- Bar guard (17): Protects the cutting bar during transport.
- Chain guard (15): Protects against any kickback effect.
- Hand guard (8): Protects the operator's hand against any contact with the chain (1), if this should break or get out of the bar.

### 3.8 Symbols and warnings

	General warning		Compulsory adequate clothing
	Compulsory reading of the Use and Maintenance Manual		Compulsory hand protection
	Compulsory head protection		Compulsory feet protection

## 4 TOOL INSTALLATION AND STARTING

### 4.1 Installation and starting operations

- Plug the battery (18) into its seat inside the tool housing, until you hear a click.
- Switch on the tool by means of the ON/OFF button (11). The display (9) lights up after a beep.
- The tool is ready to be used.



#### 4.1.1 Warning for the tool starting

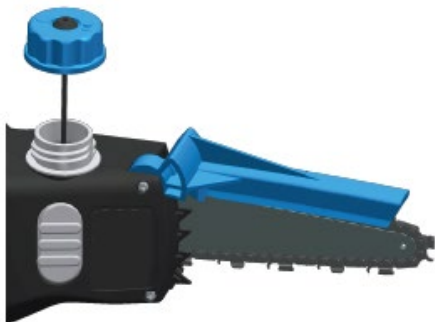


#### **WARNING!**

- **Before starting the motor, check that the chain (1) does not touch anything.**
- **Do not work on a tree or a ladder, since it would be extremely dangerous.**
- **Before starting any cutting task, it is necessary to wear protective clothing.**
- **Check that all the safety and protection devices are efficient and correctly assembled.**
- **Check the bar (2) and the chain (1) for proper assembly and the chain for adequate tension.**
- **Check all the fixing screws for correct tightening.**

#### 4.1.2 Filling the lubrication oil reservoir

- Fill the oil reservoir (16) for the chain (1) lubrication.
- The lack of lubrication may cause chain (1) seizing.
- The lubrication is automatic and does not need any adjustment.





Do not use any recycled oil. It could damage the lubrication pump.



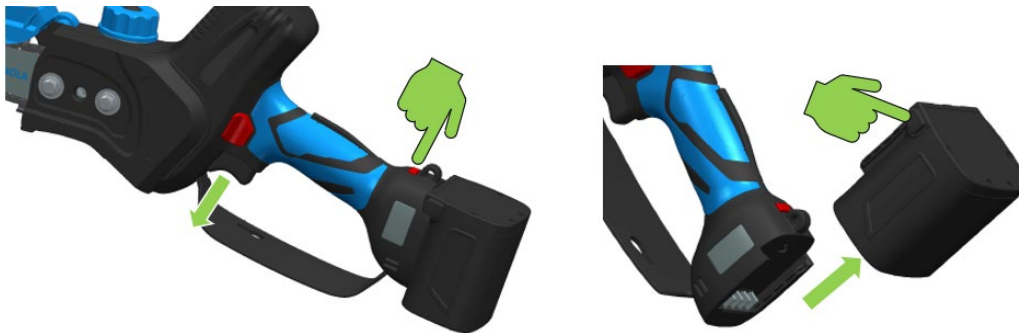
Before any oil supply, clean the area around the plug (14), so that any impurities may enter the reservoir (16).



Check the lubrication operation at each refueling. Direct the bar (2) towards a light surface, keeping it about twenty centimeters away. Run the chain at half speed for several minutes. The surface will have to show oil traces.

#### 4.2 Stopping the tool

- Release the operating lever (7).
- Switch off the tool by means of the ON/OFF button (11).
- Remove the battery (18) by pressing the releasing plates (19).



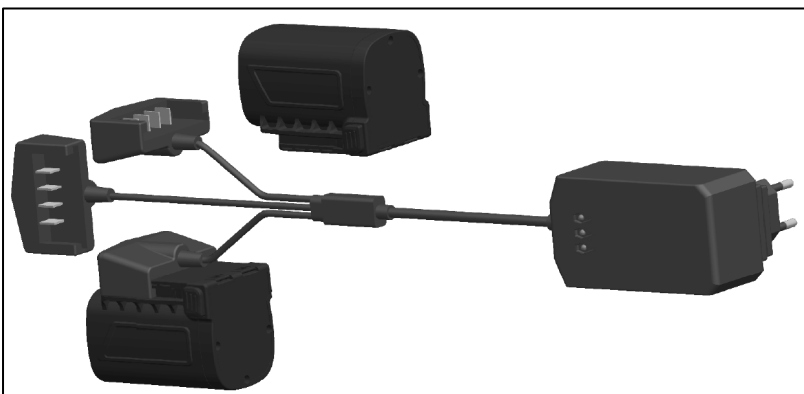
Never put the tool onto the ground before the chain (1) has stopped its movement



Let the chain (1) and bar (2) cool for a few minutes before checking the chain (1) tension.

#### 4.3 Battery charging

- Connect the battery (18) to the battery charger (20) and the plug of the charger to the socket. Avoid using electrical extension cables, as they are a source of electrical risks.
- The battery charger LED lights (21) become red during the recharge. When the battery is charged up, the LED light (21) becomes green.



Each recharge connector (22) has a corresponding indicator on the battery charger. The batteries are charged in sequence, the one after the other, not simultaneously. The LED light indicator (21) becomes red during the recharging operation, green when recharge is over.

Recharge of 3 connected batteries:  
As soon as the first battery is charged up (green LED light (21)), the recharge of the second battery starts, followed by the recharge of the third one.



When recharge is over, all the LED lights (21) are green.



**During long periods of inactivity of the tool, it is recommended to charge the battery every 3 months, so as not to compromise its lifespan.**



**Use only the battery charger (20) supplied with the tool. A different one with other specifications could cause fires.**

#### **4.3.1 Warnings during and after the charge**

- While recharging, the charger (20) and the battery (18) become warm.
- The battery needs about 5 charging and discharging cycles to reach its maximum capacity, if it is new or if it has not been used for a long period.
- Do not charge the battery at a room temperature below 0°C (32°F) or above 45°C (113°F).
- Do not recharge a previously charged battery after few minutes of use, so as not to reduce its performance.
- Do not use a damaged battery.
- Do not disassemble either the battery or the battery charger.
- When the battery is not assembled on the tool, keep it away from conductive metal objects, in order to avoid short circuit risks.
- Do not cause a short circuit of the battery.
- Do not store the battery near heat sources, indoors or in a potentially explosive atmosphere. The battery could explode or generate fire.
- Do not charge the battery in damp rooms or outdoors.
- Do not use or charge the battery close to heat sources or in the direct sunlight.
- When the battery charge decreases, the tool speed also decreases
- Do not leave the battery in the rain and store it in a dry place.
- Do not put the tool, the battery or the charger into any liquids.
- Do not insert nails, do not hammer or step on or throw or cause any other damage to the battery.
- Do not carry out welding on the battery.
- Do not reverse the polarity of the connections or excessively discharge the battery.
- Do not connect the battery to car chargers or cigarette lighter sockets.
- Do not use the battery for tools which are other than those indicated by the Manufacturer.
- Do not come into direct contact with lithium battery cells.
- Do not put the battery into microwaves or containers with high temperatures or high pressures.
- Do not use the battery in case of fluid loss.
- Do not use the battery in an electrostatic environment (over 64V)
- Do not use the battery if it shows signs of corrosion or a visible deformation or if it smells unpleasantly.
- If your skin or clothes come in contact with the battery fluid, rinse them immediately with water.
- Keep the batteries fully charged when the tool is not used for long periods.
- Always disconnect the charger from the electrical network when the batteries are charged up.
- Always disconnect the batteries from the charger after recharging.

#### **4.4 Packing and transport**

The unit is packaged by the Manufacturer and sent to the dealer in a carrying case



**The handling of loads must be carried out in compliance with the current workplace safety rules. Use the case for storing the tool for medium or long periods or for sending the packed product to an Authorized Service Point for repairs.**

## 5 TOOL USE

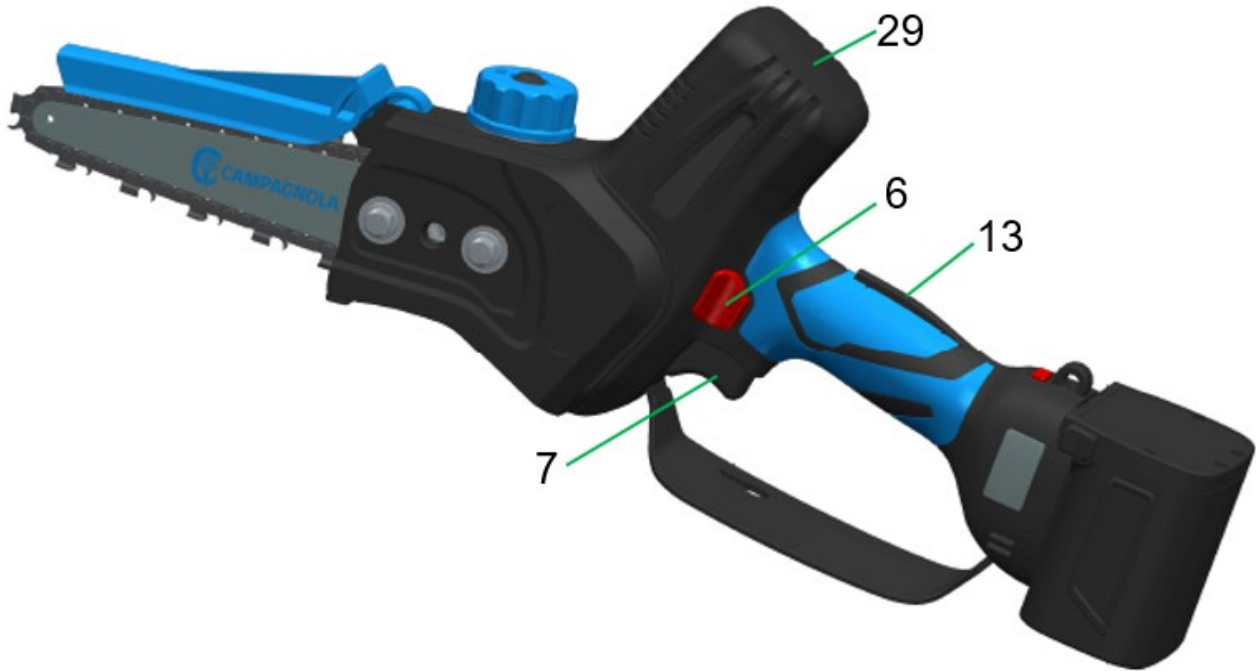
### 5.1 Recommended use of the product

Before using the tool, wear protective clothing and check that all safety and protection systems on the tool are functioning and mounted properly.

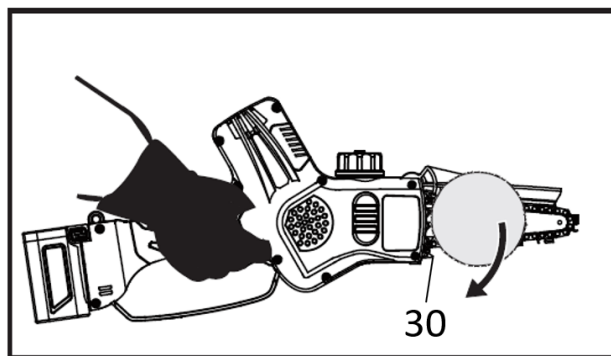
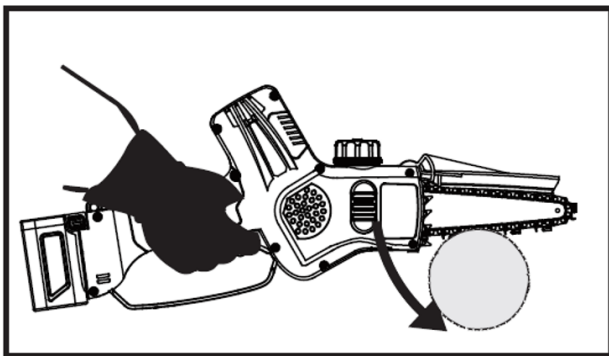
- Hold the tool firmly, in order to keep the active safety device pressed (13) and with your thumb press the releasing switch (6).
- Hold and drive the tool with the other hand on the handle upper area (29).
- By keeping the operating lever (7) pressed, the tool gets started and the switch (6) can be released.



By releasing the operating lever (7), the releasing switch (6) gets automatically engaged and the tool stops.



- Always cut making the chain (1) run at maximum speed.
- Never cut with the upper part of the bar (2) tip.
- Start cutting making the chain (1) run at full speed and keeping the bar (2) vertical.
- Hook the tip of the bumper (30) and use it as a fulcrum.
- Never cut trunks which are wider than the bar maximum length.



- Use the tool only for the purposes described in par. "Product description". Any other use could cause injuries.
- Operate the tool only when it is inserted among the branches. Any improper use causes greater tool wear and battery consumption.

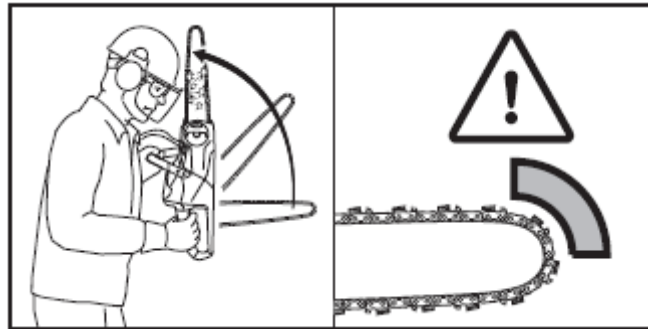


**Before starting to cut:**

- **Make the chain (1) run at half speed for several minutes to make the oil reach all parts of the bar (2) and chain (1), as well as to make the chain (1) and cutting system warm up completely.**
- **Switch off the tool and check the chain (1) tension.**
- **Do not use excessive strength to carry out the first few cuts.**



The kickback can be produced when the bar (2) upper part touches an object, or when the wood gets locked or crushed while cutting. Hold the tool firmly, in order to avoid or reduce the kickback effect. The knowledge and the prevention of any kickback eliminate the 'surprise factor' and reduce, therefore, accident possibilities. Check that the cutting area is free from obstacles.



## 5.2 Not allowed uses

- Do not use the tool when being in unstable balance.
- Do not cut materials which are different from wood.
- Do not use the tool as a lever or to lift, move or break any object.
- Do not use the tool if the atmosphere is explosive or inflammable.

## 5.3 Tool transport

When carrying the tool, keep its bar (2) facing backwards and inside its guard (17).

For long transports taking more than 15 minutes, keep the tool in its packaging. This prevents accidental damages to things and/or injuries to people and/or damages to the tool during transport.

## 5.4 Storing the tool

In case of long periods of tool inactivity:

- Follow all the maintenance indications in the manual.
- Empty the oil reservoir (16) and close its plug (14).
- Remove the cutting residues (sawdust) from the front cover (5).
- Perfectly clean and re-assemble the tool.
- Put the bar into its guard (17).
- Recharge the batteries before putting them into the carrying case.
- Clean the tool and put it with its components into its case.
- Store the tool in a dry place.
- During long periods of inactivity recharge the batteries not later than every 3 months.

## 5.5 Troubleshooting



All the following maintenance operations shall be carried out by a maintenance technician.

FAULT	POSSIBLE CAUSE	REMEDY
The tool does not work.	Flat battery	Recharge the battery (18)
	Disconnected battery	Check the proper connection of the battery (18) with the tool
	Possible electronic or mechanic problem	Take the tool to an Authorized Service Point.
The tool cutting strength decreases	The battery is flat	Recharge the battery (18)
	The chain is not sharp	Sharpen or replace the chain
	The chain is too tensioned	Regulate the chain (1) tension
	Scarce lubrication	Add oil into its reservoir (16)
The chain stops.	The chain is not tensioned enough	Regulate the chain (1) tension
	Scarce lubrication	Add oil into its reservoir (16)
The chain skips while cutting.	Worn chain	Sharpen the chain (1)
	Damaged chain	Replace the chain (1)
The lubrication is not enough.	Low oil level in the reservoir (20)	Add oil into its reservoir (16) using the plug (14)
	The lubrication pump is obstructed by cutting residues	Disassemble the front guard (5) and remove the cutting residues
	The lubrication pump is broken	Take the tool to an Authorized Service Point.
The battery does not get completely recharged.	Damaged battery.	Replace the battery (18)
	Faulty battery charger.	Replace the battery charger (20)
	Unsuitable battery charger.	Check that the battery charger (20) is the one supplied with the tool.



Neglecting to follow the instructions in the manual could cause damages or injuries.

## 6 MAINTENANCE

### 6.1 Routine maintenance



- Before carrying out any routine maintenance operation, put the ON/OFF button (11) in 'off' position and remove the battery (18) from the tool.
- All the maintenance operations which are not mentioned in this manual must be carried out at an Authorized Service Point.



Routine maintenance operations can be carried out by the operators.

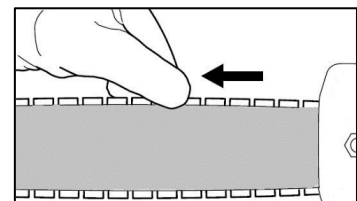
#### 6.1.1 Chain tension adjustment

The chain (1) tends to expand or shrink while using the tool. This causes a change in its tension.

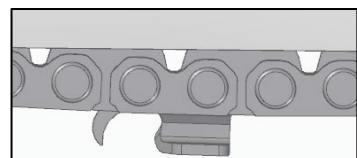
Periodically check the chain tension, adjusting it if necessary.

Do not tension the chain when it has stretched due to heat. Make any new adjustment only after its cooling.

Tension is correct when the chain perfectly fits the bar (2) lower part and can still be easily further pulled along the bar with two fingers

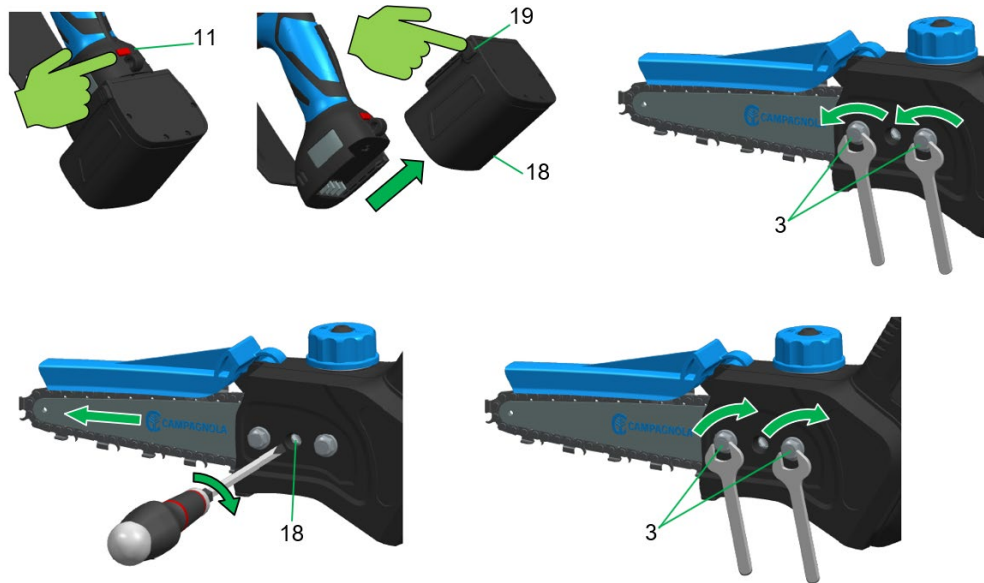


The correct tension with a Carving bar is when the chain teeth are half visible on the underside of the bar (2).



To adjust the chain tension, perform the following steps in sequence:

- Switch off the tool by means of the ON / OFF button (11)
- Remove the battery (18) by pressing on the releasing plates (19)
- Loosen the nuts (3) by turning them anti-clockwise.
- Turn the adjusting screw (4) clockwise by means of a screwdriver until the chain perfectly fits the lower part of the bar (2) and can be easily further pulled along the bar with two fingers.
- Lock the nuts (3) by turning them clockwise.



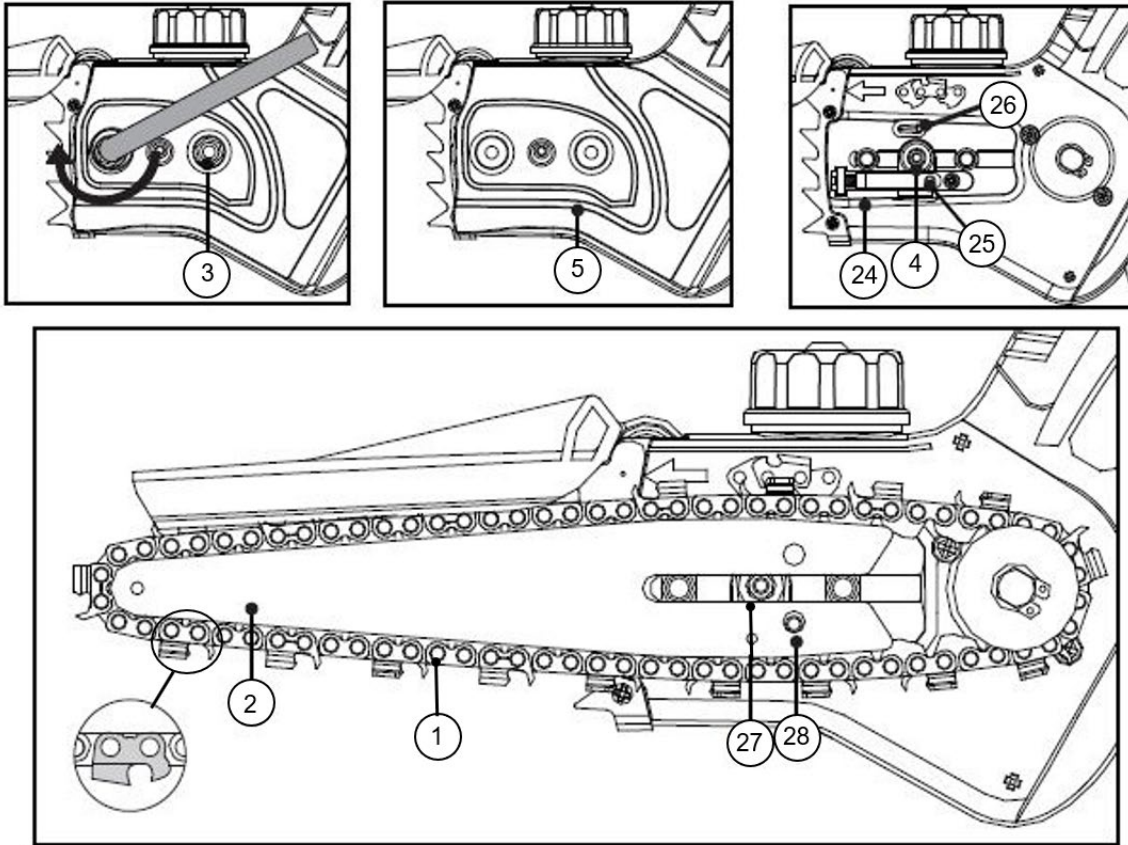
**If the chain (1) is new, it requires a break-in period during which its tension must be checked more often.**

### 6.1.2 Replacing the chain or the cutting bar

Perform the following operations in sequence:

- Switch off the tool by means of the ON / OFF button (11) and remove the battery (18) by pressing on the releasing plates (19).
- Completely unscrew the nuts (3) anti-clockwise to remove the front guard (5).
- To loosen the chain (1), turn the adjustment screw (4) anti-clockwise until it stops.
- Remove the bar (2) and the chain (1) to be replaced.
- Insert the tabs of the chain (1) transmission teeth into the groove of the bar. The arrows on the connecting links, in the upper part of the bar, must be directed towards the bar tip.
- Position the bar (2) and chain (1) on the tool, making sure that:
  - the chain drive links are inserted on the pinion teeth
  - the slot (27) in the bar is inserted in the drive on the tool body (24).
  - the pin of the chain tensioner (25) is inserted in the hole (28) of the bar.
- Reassemble the guard (5) and screw the nuts (3) without tightening them.
- Tension the chain by turning the adjusting screw (4) clockwise, so that it is well tensioned and can be easily moved manually.
- When the correct tension is reached, lock the nuts (3).





The bar (2) can be mounted in any position, even if the Campagnola logo is upside down.



Make the chain (1) run at low speed for a few minutes before starting to cut, in order to allow the oil to reach all parts of the chain (1) and bar (2). Make chain (1), bar (2) and pinion warm up completely. Make sure that the first cuts are light and take care that there is always a large quantity of oil. Avoid any too strong pressure.

### 6.1.3 Cutting bar lubrication

The oil pouring on the chain (1) has been pre-set by the Manufacturer. The system is automatic and does not need any adjustment. Always check the oil level in the reservoir (16) and add some if necessary.



### 6.1.4 Cleaning the cutting bar and the lubrication holes

Clean these parts very often, especially every time before using the tool.

- Remove the chain (1) and clean the bar drive (2).
- Clean the lubrication holes.

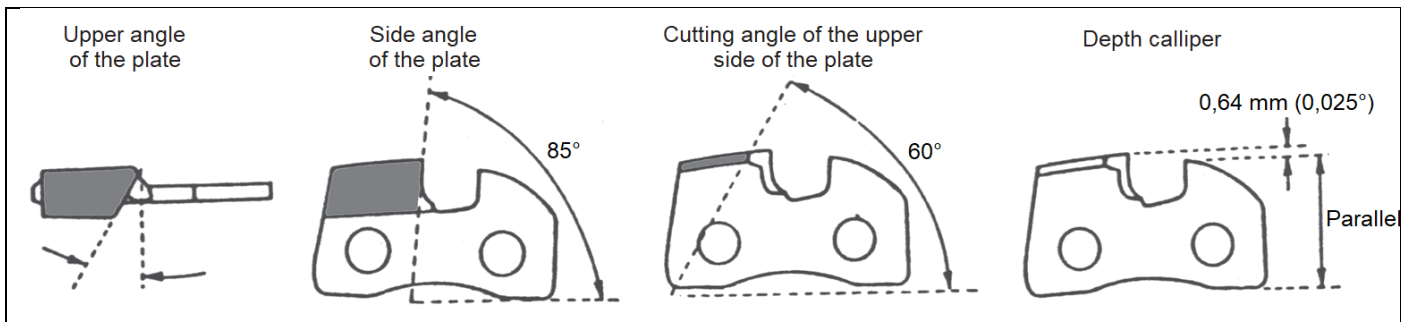
### 6.1.5 Chain sharpening



Put safety, anti-perforation gloves on.

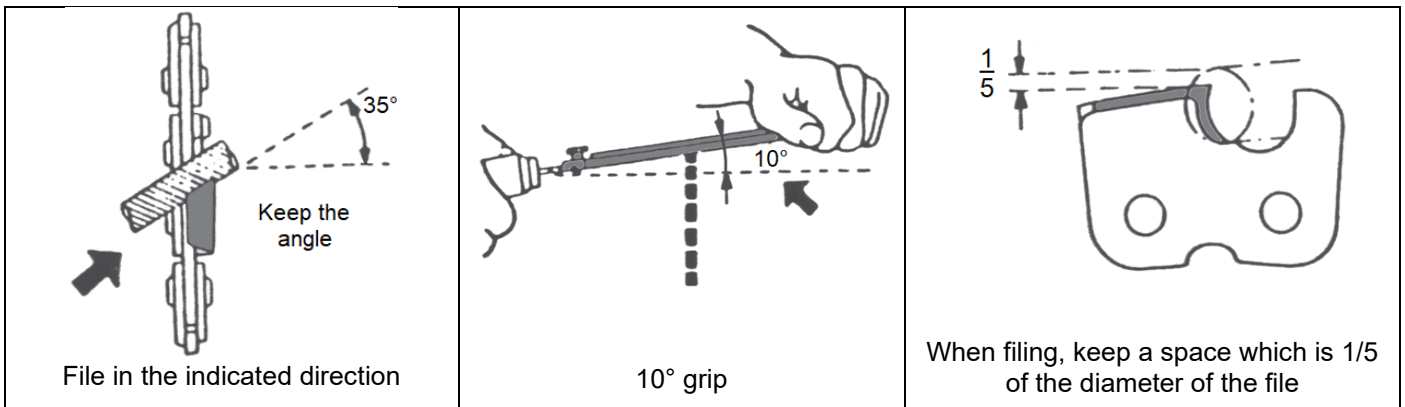


Follow the Manufacturer's instruction for the chain sharpening and maintenance operations. To decrease the height of the depth adjusting device could mean to increase the kickback risk.

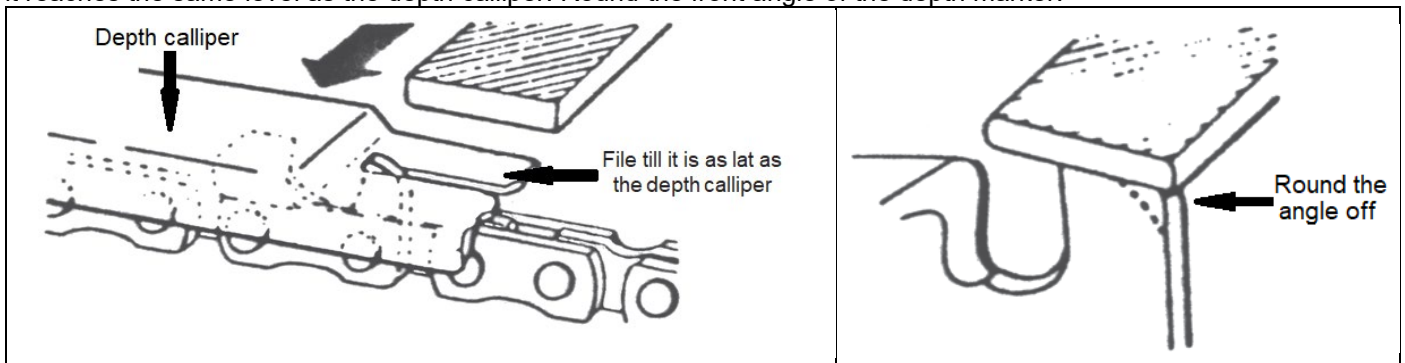


The distance between the chain (1) teeth is 1/4". Therefore, use a file with a 4 mm diameter as well as a flat one.

- Always sharpen the file starting from the inner part of the cutting side towards the outer part. Keep the inclination of the cutting edge.
- After sharpening, all the teeth must have the same size (length and width).



Put the depth calliper in stable position on the chain (1), so that the depth marker protrudes. File its protruding part till it reaches the same level as the depth calliper. Round the front angle of the depth marker.



Each 3 or 4 chain (1) sharpening operations check and, if necessary, file the depth adjusting device by means of a flat file, then round its tip.

#### 6.1.6 End of work maintenance at the end of the task

- Follow all the maintenance instructions described in the manual.
- Empty the oil reservoir (16) and close its plug (14).
- Remove the cutting residues (sawdust) from the front cover (5), then reassemble and perfectly clean the tool.
- Insert the cutting bar into its guard (17).



Periodically disassemble the front guard (5) and eliminate the cutting residues which could obstacle the tool perfect performance.

## 6.2 Special maintenance



Any special maintenance operation must be carried out at an Authorized Service Point.



### AUTHORIZED SERVICE POINT

It is the Service Point authorized by the Manufacturer for repairing the products.

## 6.3 Periodic maintenance table

MAINTENANCE	ROUTINE					EXTRAORDINARY
	Before use	Every 2 working hours	Every day	Every week	Every 90 days	
Check chain lubrication.	X	X	X			At the end of each working season / at least once a year
Check the condition and tension of the chain.	X	X	X	X		
Check the condition of the bar.	X			X		
Check the efficiency of the safety catches and protections.	X			X		
Check and top up the oil	X	X	X			
Remove cutting residues.			X	X		
Check the chain pinion for wear.				X		
Battery holding recharge. Necessary to prevent it from dropping below 15V (no longer rechargeable).					X	
Overhaul to be carried out at a Manufacturer's Authorised Assistance Centre.						

## 7 DISMANTLING THE TOOL WHEN NO LONGER USED

### 7.1 Disposal of exhaust materials

After having been installed and during use, the machine does not cause any environmental pollution. However, throughout its working life, some types of residual waste or exhaust materials, such as the lubricants for the mechanical components, are being produced in certain maintenance situations.

There are specific regulations in every Country as for the disposal of these materials and the environment protection. The Customer is required to be knowledgeable in the Laws in force in his own Country and to operate only while complying with these regulations, according to the indications in the product technical charts, which may be obtained from the Manufacturer.



The Laws in force about the disposal of mineral oils or greases used for the lubrication / maintenance operations must be followed.



More information about the disposal of oils and other substances can be found in the safety chart of the substances.

The steps employed in the disposal of toxic waste including the collecting, transporting, processing (transformation for recycling), as well as the deposit and the dumping onto the ground are all usual activities of common interest and are subject to the following general principles:

- Any risks of injuries or dangers for the health and safety of any individual and of the community have to be avoided.
- Compliance with any and all hygienic-sanitary requirement and avoidance of any air, water, ground and underground pollution have to be guaranteed.

Compliance with efficient and economical principles in order to save and recycle energy and materials shall be promoted.

## 7.2 Indications for special waste

Special waste is that deriving from industrial processes as well as from materials of dismantled equipment and deteriorated and obsolete machineries.

The special (also toxic and harmful) waste producers shall provide for its disposal directly or through qualified, authorised companies or bodies, or shall deliver them to public service after having made an agreement.

When disposing of special waste, check with the relevant local government authority for any available information regarding such waste disposal in your region.



Any unauthorised disposal by the owner of a product is followed by the application of the sanctions due to the regulations in force.



In compliance with the Directive 2012/19/EU on RAEE any bought element/equipment marked with the symbol of the crossed dustbin means that it has to be collected, at the end of its working life, separately from other waste:

The separate collection of the element/equipment, at the end of its working life, shall be managed by the Manufacturer. The user shall, therefore, contact the Manufacturer and follow the procedures established by the Manufacturer himself for the separate collection of an end-of-life equipment. The adequate separate collection and the following processing and eco-friendly disposal avoid negative effects on the health and the environment and allow the recycling of the materials the products are made of. Any unauthorised disposal, personally carried out by the end-user, would cause the application of sanctions, according to the local Laws.



# Español

Estimado Cliente,  
le agradecemos mucho que haya elegido uno de nuestros productos.

La capacidad de interpretar el mercado con respuestas específicas y dinámicas de conjunto, junto con la garantía de un amplio conocimiento del sector, han hecho del Fabricante el líder mundial en la proyección, construcción y realización de equipos para la poda y la cosecha.

A través de su eficaz red de venta y asistencia, formada por personal altamente calificado, el Fabricante ofrece una extensa gama de productos:

- tijeras y podadores a cadena neumáticos y electromecánicos (con batería) para la poda, también con alargadora;
- cosechadores neumáticos, a motor y electromecánicos (con batería) para la cosecha de aceitunas y de varios tipos de fruta;
- motocompresores y compresores para la toma de fuerza del tractor;

Las características de los productos del Fabricante son:

- practicidad y manejabilidad;
- empleo versátil;
- altísima calidad de los materiales;
- fiabilidad;
- proyecto de ingeniería.

Este manual debe considerarse como parte del suministro del producto. Si se estropea o es ilegible en alguna de sus partes, es necesario solicitar otra copia al Fabricante.

El Fabricante declina cualquier tipo de responsabilidad por un uso inapropiado de los productos y por los daños causados por operaciones no indicadas en el manual.

Hay que utilizar el producto únicamente para los fines indicados en el manual. Cualquier otro uso se debe considerar peligroso.

Cualquier intervención para modificar la estructura del producto necesita la autorización por parte del Dpto. Técnico del Fabricante.

Utilizar exclusivamente los repuestos originales. El Fabricante no asume ninguna responsabilidad por los daños causados por el uso de repuestos no originales.

Todos los derechos de reproducción de este manual están reservados al Fabricante. No podrá ser mostrado a otras personas sin la autorización escrita del Fabricante.

El Fabricante se reserva el derecho de modificar el proyecto y mejorar el producto sin comunicarlo a los clientes que ya poseen modelos parecidos.

Las presentes instrucciones originales han sido redactadas en italiano. Los textos en todos los otros idiomas han sido traducidos del original.

En caso de dificultad de entendimiento, ponerse en contacto con el Dpto. Comercial del Fabricante para cualquier aclaración

<b>1</b>	<b>INTRODUCCIÓN</b> .....	<b>48</b>
1.1	Funciones y utilización del manual de uso y mantenimiento.....	48
1.2	Simbología y calificación de los operarios.....	48
1.3	Declaración de conformidad .....	48
1.4	Recepción del producto .....	48
1.5	Garantía .....	48
<b>2</b>	<b>ADVERTENCIAS DE PREVENCIÓN DE ACCIDENTES</b> .....	<b>49</b>
2.1	Advertencias .....	49
2.1.1	Resultados de las pruebas hechas por Ley .....	49
2.2	Advertencias generales .....	49
2.2.1	Uso previsto de la herramienta.....	49
2.2.2	Requisitos del usuario .....	50
2.2.3	Ropa y equipo de trabajo .....	50
2.2.4	Seguridad en el lugar de trabajo .....	50
2.2.5	Seguridad eléctrica .....	50
2.3	Advertencias para el uso .....	50
2.3.1	Seguridad eléctrica .....	50
2.3.2	Advertencias pre- y post-trabajo.....	51
2.4	Mantenimiento .....	51
<b>3</b>	<b>ESPECIFICACIONES TÉCNICAS</b> .....	<b>52</b>
3.1	Identificación del producto .....	52
3.2	Descripción del producto .....	53
3.3	Partes suministradas .....	53
3.4	Uso previsto .....	53
3.5	Composición de la herramienta .....	54
3.6	Datos técnicos .....	54
3.7	Dispositivos de seguridad y protección .....	54
3.8	Simbología y advertencias.....	55
<b>4</b>	<b>INSTALACIÓN Y PUESTA EN MARCHA</b> .....	<b>55</b>
4.1	Instalación y puesta en marcha .....	55
4.1.1	Advertencias para la puesta en marcha.....	55
4.1.2	Llenado del depósito de lubricación .....	55
4.2	Paro de la herramienta .....	56
4.3	Recarga de la batería .....	56
4.3.1	Advertencias durante y después de la carga .....	57
4.4	Embalaje y transporte .....	57
<b>5</b>	<b>USO DE LA HERRAMIENTA</b> .....	<b>58</b>
5.1	Utilización de la unidad .....	58
5.2	Usos no recomendados .....	59
5.3	Transporte de la herramienta.....	59
5.4	Almacenaje .....	59
5.5	Averías, causas, remedios.....	60
<b>6</b>	<b>MANTENIMIENTO</b> .....	<b>60</b>
6.1	Mantenimiento ordinario .....	60
6.1.1	Regulación de la tensión de la cadena .....	60
6.1.2	Reemplazo de la cadena y/o de la espada de corte .....	61
6.1.3	Lubricación de la cadena.....	62
6.1.4	Limpieza de la espada de corte y de los orificios de lubricación .....	62
6.1.5	Afilado de la cadena .....	62
6.1.6	Mantenimiento al final del trabajo.....	63
6.2	Mantenimiento extraordinario .....	64
6.3	Tabla de mantenimiento periódico.....	64

<b>7</b>	<b>DESGUACE Y ELIMINACIÓN DE LOS MATERIALES EXHAUSTOS .....</b>	<b>64</b>
7.1	Eliminación de los materiales exhaustos .....	64
7.2	Indicaciones para los residuos especiales .....	65

# 1 INTRODUCCIÓN

## 1.1 Funciones y utilización del manual de uso y mantenimiento

Para garantizar la seguridad del operario y para evitar posibles deterioros, antes de cumplir cualquier tipo de operación con la máquina, es indispensable leer y entender todo el Manual de Uso y Mantenimiento.

Estas instrucciones describen el funcionamiento del producto y su utilización segura, económica y conforme con las normativas. El respecto de las instrucciones contribuye a evitar peligros, a reducir los costes de reparación y de paro del producto y a aumentar su duración. El presente manual debe estar entero y legible en todas sus partes. El operario encargado del uso del producto y el responsable del mantenimiento deben saber dónde esté guardado para poderlo consultar en cualquier momento.

## 1.2 Simbología y calificación de los operarios

Todas las interacciones operario-máquina descritas en el manual deben ser efectuadas por personal que cumpla con las indicaciones del Fabricante. Cada operación descrita tiene un pictograma correspondiente al tipo de operario más adecuado para efectuarla. A continuación, están las indicaciones necesarias para la identificación de las diferentes figuras profesionales.



Personal que se ocupa de instalación, funcionamiento, regulación, mantenimiento ordinario, limpieza, reparación y transporte de la máquina.



Personal con competencias mecánicas específicas, capaz de desempeñar las intervenciones de instalación, mantenimiento extraordinario y/o reparación y de poner en marcha el producto también al estar parcial o totalmente desactivados los sistemas de seguridad y protección. No puede efectuar intervenciones en la instalación eléctrica.



Personal con competencias eléctricas específicas, capaz de utilizar la máquina en situaciones normales de trabajo, también al estar deshabilitados todos los aparatos de seguridad y protección por intervenciones de mantenimiento y/o reparación. No puede efectuar intervenciones en los grupos mecánicos.

### CENTRO DE ASISTENCIA AUTORIZADO

Taller autorizado para realizar reparaciones en los productos del Fabricante.



**Advertencia preventiva para garantizar la seguridad del operario y de las personas presentes en el área de trabajo.**



**Nota para evitar daños o funcionamientos anómalos en la máquina o para trabajar cumpliendo con las normativas vigentes.**

## 1.3 Declaración de conformidad

Las máquinas destinadas a Países que formen parte de la Unión Europea (UE) se suministran con las características que cumplan con la Directiva Máquinas 2006/42/CE. La correspondiente declaración de conformidad del Fabricante está incluida en el Manual de Uso y Mantenimiento.

## 1.4 Recepción del producto

Al recibir el producto es necesario verificar que:

- no haya sufrido daños durante el transporte;
- el suministro corresponda al pedido e incluya las eventuales partes opcionales (véase “Descripción del producto” en el cap. “Especificaciones técnicas”).

En caso de problemas, ponerse en contacto con el Depto. Asistencia Técnica del Fabricante, indicando las referencias del producto que se encuentran en la tarjeta adhesiva de identificación (véase “Identificación del producto” en el cap. “Especificaciones técnicas”).

## 1.5 Garantía

Para conocer las condiciones generales de garantía, consulte el sitio web de Campagnola en el área dedicada en: <http://www.campagnola.it>, o haga una solicitud por escrito al número de fax +39 051752551, o envíe un correo electrónico a: [star@campagnola.it](mailto:star@campagnola.it).



**Al pedir una reparación en garantía, según las indicaciones mencionadas arriba, siempre hay que utilizar el certificado de garantía (debidamente cumplimentado) y el correspondiente documento de adquisición (factura, recibo u otro documento con valor legal).**



## 2 ADVERTENCIAS DE PREVENCIÓN DE ACCIDENTES

### 2.1 Advertencias



El Fabricante declina cualquier responsabilidad que derive del incumplimiento de lo siguiente. Quedándose a cargo del dueño o del usuario los cumplimientos indicados en la ley vigente por lo que se refiere a la seguridad e higiene en los ambientes de trabajo (Directiva 2003/10/CE, 2002/44/CE y Provisión Legislativa 81/2008), hay que entregar idóneos dispositivos individuales de protección, informar sobre los riesgos, efectuar vigilancia sanitaria, etc. La excesiva exposición a las vibraciones puede causar lesiones neuro-vasculares a quien tiene problemas circulatorios. En caso de síntomas que se puedan referir a una exposición excesiva a las vibraciones, contactar a un médico especialista. Estos síntomas pueden ser entorpecimiento, pérdida de la sensibilidad, pinchazos, prurito, dolor, reducción o pérdida de la fuerza, decoloraciones o modificaciones estructurales de la superficie de la piel. Los síntomas se manifiestan sobre todo en las manos, en las muñecas y en los dedos.

#### 2.1.1 Resultados de las pruebas hechas por Ley

#### NIVEL COMPATIBILIDAD ELECTROMAGNÉTICA

La herramienta cumple con las Directivas sobre la compatibilidad electromagnética EMC 2014/30/UE.

### 2.2 Advertencias generales



No utilizar la herramienta en interiores o en una atmósfera potencialmente explosiva.



La herramienta solo puede ser utilizada por un operador debidamente capacitado e instruido a través de un curso sobre la seguridad organizado por el empleador

#### 2.2.1 Uso previsto de la herramienta

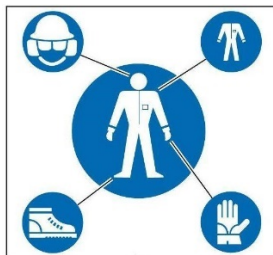
- La herramienta ha sido diseñada para el corte y la poda de frutales, vinedos, arboles de cítricos, olivares y en general de todas las plantas.
- La herramienta está destinada exclusivamente a un uso no intensivo.
- Utilizar la herramienta exclusivamente para los fines indicados en el párr. "Descripción del producto". Cualquier otro uso puede causar accidentes.
- Utilizar la herramienta únicamente desde el suelo en una posición estable y segura..
- No utilizar la herramienta en posiciones inestables, sobre superficies con riesgo de deslizamiento (por ejemplo en colina o sobre hierba mojada) o donde no haya la posibilidad de mantener un equilibrio estable (por ejemplo en pendientes pronunciadas).
- Evitar trabajar en condiciones meteorológicas adversas, como niebla, lluvia, viento fuerte, tormenta de granizo, nieve o hielo.

### 2.2.2 Requisitos del usuario

- Las personas que se encuentren bajo los efectos del alcohol o que consuman drogas o medicamentos que reducen la rapidez de reflejos no están autorizadas a manipular o utilizar el equipo, ni a ejecutar operaciones de mantenimiento o reparación en el mismo.
- La herramienta puede ser utilizada únicamente por parte de operarios que hayan atendido a un curso sobre la seguridad que debe ser administrado por el empleador.
- Encargar a prestar la herramienta únicamente a personas que conozcan las instrucciones para su uso o que hayan atendido a un curso de formación realizado por personal autorizado por parte del empleador.
- El usuario es responsable de los peligros o accidentes frente a otras personas o cosas.

### 2.2.3 Ropa y equipo de trabajo

- Utilizar un equipo de protección idóneo para las operaciones a realizar. Utilizar gafas de protección y comprobar que las prendas estén ajustadas al cuerpo. Evitar utilizar corbatas, collares, cinturones o llevar el pelo largo no recogido, ya que podrían enredarse o introducirse entre las piezas en movimiento. Utilizar guantes antiperforación y calzados con suelas antideslizantes.
- Utilizar un casco antiruido.



### 2.2.4 Seguridad en el lugar de trabajo

- Utilizar la herramienta únicamente en condiciones de buena visibilidad. Un área de trabajo con poca luz puede causar accidentes. No efectuar cortes en condiciones de poca luz, como en la oscuridad en ambientes cerrados o abiertos, de noche, al atardecer, al amanecer o con polvo o arena en el aire que impida una visibilidad clara de menos de 2 metros. Para verificar si la visibilidad es aceptable, colocar la herramienta a 2 metros de distancia con etiquetas visibles: los caracteres de las etiquetas deben leerse claramente.
- No utilizar las herramientas en un ambiente explosivo, inflamable o húmedo
- Mantener a niños, otras personas y animales alejados antes de poner en marcha las herramientas, para evitar peligros o lesiones. Al determinar la distancia de seguridad, evaluar el riesgo de que se arrojen ramas en tensión a personas, cosas o animales. En condiciones normales de tensión, 5 metros es la distancia de seguridad adecuada desde los extremos de las ramas.

### 2.2.5 Seguridad eléctrica

- Antes, durante y/o después del uso, no dejar la herramienta en ambientes húmedos, en el agua o en cualquier otra condición de humedad, para evitar el riesgo de descargas eléctricas o cortocircuitos.
- Mantener la herramienta alejada de fuentes de calor, aceite, solventes, bordes afilados y partes en movimiento.
- No dejar la herramienta en la lluvia. Conservarla en un lugar seco.
- La salida de líquido de la batería puede causar daños al operario. No tocar el líquido de la batería. En caso de contacto enjuagar inmediatamente con agua limpia. Si el líquido entra en contacto con los ojos, enjuagar abundantemente con agua limpia y dirigirse inmediatamente a un médico especializado



**Leer atentamente las siguientes instrucciones. El incumplimiento puede causar descargas eléctricas, incendios o daños graves.**

## 2.3 Advertencias para el uso

### 2.3.1 Seguridad eléctrica

- No utilizar la herramienta si está dañada, regulada incorrectamente o montada de manera incompleta.
- La posición de trabajo debe ser estable y segura y garantizar un equilibrio perfecto (por ejemplo superficies planas y secas).
- El display (9) encendido indica que la herramienta está trabajando.
- No utilizar la herramienta si el pulsador ON/OFF (11) para encenderla y apagarla no se acciona correctamente.
- Usar la herramienta, los accesorios, etc. cumpliendo con estas instrucciones y tomando en cuenta las condiciones de trabajo y las operaciones a ejecutar.
- Siempre averiguar que los sistemas de seguridad y protección estén en perfectas condiciones de eficiencia.
- Antes de poner en marcha la herramienta, controlar que la cadena (1) no esté en contacto con cuerpos extraños.
- Cortar siempre manteniendo el motor a alta velocidad.
- Tener mucho cuidado al cortar arbustos, porque el material blando podría enredarse en la cadena (1) y ser arrojado hacia el operador o hacer que pierda el equilibrio.

- Prestar especial atención a la empuñadura (12) que siempre tiene que estar seca, limpia y no tener residuos de aceite.
- Controlar que el nivel de aceite esté siempre al menos a la mitad del depósito (16). La falta de aceite hace que la cadena (1) se atasque.
- Mantener la espada (2) y la cadena (1) limpias y afiladas.
- No usar la herramienta trabajando sobre una escalera.
- No cortar ramas cerca de cables eléctricos.
- No tocar la cadena (1) en rotación.
- Prestar atención a los movimientos de rebote de la espada (2) hacia arriba. Los rebotes pueden causar una peligrosa pérdida de equilibrio y de control de la herramienta.
- Prestar atención al corte de ramas en tensión, porque pueden causar la pérdida del control de la herramienta.
- La inhalación de aceite nebulizado y / o polvo de madera puede causar fenómenos de irritación o intoxicación del sistema respiratorio. En caso de cualquier alteración, consultar a un médico especializado
- Nunca distraerse. Prestar máxima atención y buen juicio al accionar herramientas.
- Prevenir puestas en marcha accidentales. Al tomar o transportar la herramienta, asegurarse de que el interruptor ON/OFF (11) esté en posición de apagado y que la batería (18) haya sido sacada.
- Quitar cualquier llave de ajuste antes de poner en marcha la herramienta
- Durante las fases de trabajo, cuando la cadena (1) entra en contacto con material duro, puede provocar chispas. Si se trabaja en entornos potencialmente explosivos, las chispas pueden provocar incendios o explosiones.

### 2.3.2 Advertencias pre- y post-trabajo

- Cuando no se utiliza la herramienta, apagarla mediante el pulsador ON/OFF (11) para evitar un inútil desgaste de la batería (18).
- Siempre comprobar que los sistemas de seguridad y protección sean perfectamente eficientes.
- Transportar la herramienta con la espada (2) dirigida hacia atrás, la protección de la espada (17) insertada y con la batería (18) sacada.
- Para el afilado y el mantenimiento de la cadena (1) seguir las instrucciones de su fabricante.
- Quitar la batería (18) antes de cualquier operación de ajuste o mantenimiento ordinario y extraordinario.
- Utilizar exclusivamente los accesorios indicados por el Fabricante.
- Antes de efectuar cualquier operación de mantenimiento ordinario, leer atentamente el manual de uso y mantenimiento. Para las operaciones de mantenimiento que no se encuentren en el manual dirigirse a un Centro de Asistencia Autorizado.
- Guardar con cuidado este manual y leerlo antes de cada uso de la herramienta.
- No tocar la cadena (1) ni efectuar operaciones de mantenimiento cuando el motor está en marcha.
- Mantener en perfectas condiciones todas las etiquetas con las indicaciones de peligro y de seguridad.
- No usar gasolina, diluyentes u otros productos agresivos para limpiar la herramienta.

## 2.4 Mantenimiento



**Antes de efectuar cualquier operación de mantenimiento o de ajuste mecánico de la herramienta, ponerse calzado de seguridad, guantes antiperforación y gafas.**

- Todas las operaciones ordinarias de reparación o mantenimiento pueden ser efectuadas por un **operario** genérico que tenga, pero, los requisitos físicos e intelectuales necesarios, según lo definido por el empleador.
- Todas las operaciones de mantenimiento extraordinario (por ejemplo el desmontaje del motorreductor o de la electrónica de control) o de reparación deben ser efectuadas por un **mecánico especializado**.
- Antes de efectuar cualquier operación de mantenimiento o regulación mecánica de la herramienta, hay que desconectar la batería.
- Durante las operaciones de reparación o mantenimiento las personas no autorizadas deben permanecer por lo menos 2 metros lejos del equipo.
- La desactivación de los dispositivos de protección o seguridad, si hay unos, debe ser efectuada exclusivamente para operaciones de mantenimiento extraordinario y sólo por parte de un **mecánico especializado**, que cuidará la incolumidad de los operarios y evitará cualquier daño a la máquina. El mecánico volverá a activar los dispositivos al final del mantenimiento.
- Todas las operaciones de mantenimiento que no sean previstas en este manual deben ser efectuadas en los Centros de Asistencia Autorizados por el Fabricante.
- Al final de las operaciones de reparación o mantenimiento se puede volver a poner en marcha el equipo sólo después de haber recibido indicaciones por parte de un mecánico especializado, que debe asegurarse de que:
  - los trabajos se hayan acabado completamente;
  - el producto funcione perfectamente;
  - los dispositivos de seguridad estén activados;
  - nadie esté obrando en el equipo.

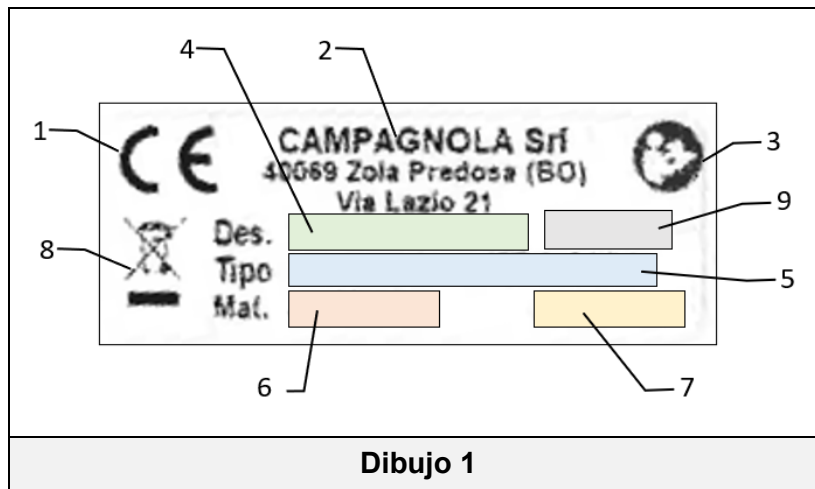
## 3 ESPECIFICACIONES TÉCNICAS

### 3.1 Identificación del producto

Se aplica una placa / etiqueta de identificación CE a cada máquina / herramienta (Dibujo 1).

El modelo, el número de serie y el año de fabricación se muestran en la placa CE del Fabricante adjunta a la máquina. La placa CE se aplica en la máquina / herramienta y muestra los siguientes datos y símbolos:

1. Marcado de conformidad según la directiva 2006/42 / CE.
2. Nombre de la empresa y dirección completa del Fabricante / Constructor.
3. Prescripción obligatoria para todo el personal responsable del uso y / o mantenimiento de la herramienta según el manual de uso y mantenimiento.
4. Designación de la herramienta.
5. Tipo de herramienta - Designación del tipo / código de la herramienta.
6. Número de serie.
7. Año de construcción, es decir el año en el que se completó el proceso de fabricación.
8. Información conforme a la Directiva "RAEE" 2012/19 / UE: Los residuos eléctricos y electrónicos pueden contener sustancias peligrosas para el medio ambiente y para la salud humana, por lo que no deben eliminarse con los residuos domésticos, sino mediante recogida selectiva en los centros especiales de reciclaje.
9. Tensión de alimentación de la herramienta (sólo para herramientas alimentadas por batería eléctrica).



Dibujo 1



Para una correcta y clara identificación de la herramienta, se debe hacer referencia al tipo, número de serie y año de construcción que se muestran en la placa de identificación y mencionarlos para cualquier solicitud de intervención o asistencia a Campagnola Srl.



El marcado CE es único y certifica la conformidad del producto con la directiva de maquinaria y otras directivas aplicables de conformidad con las condiciones prescritas e informadas en este manual.

En el caso de una máquina / herramienta "compuesta", se coloca una placa / etiqueta CE en el producto y una etiqueta en la herramienta para identificar el tipo de herramienta (por ejemplo, ATRA.xxxx) que constituye la máquina / herramienta compuesta.



El cliente es responsable de verificar la integridad de la placa / etiqueta CE.

El usuario debe reemplazar la placa CE y / o las placas de advertencia que, debido al desgaste, no se leen.

Está absolutamente prohibido quitar las placas / etiquetas presentes en la máquina / herramienta. Campagnola S.r.l. declina toda responsabilidad por la seguridad de la máquina / herramienta en caso de incumplimiento de esta prohibición.

La placa se coloca en la máquina / herramienta como indica el siguiente dibujo.



### 3.2 Descripción del producto

El podador a cadena es una herramienta para el corte y la poda de frutales, viñedos, árboles de cítricos, olivares y en general cualquier tipo de planta. La herramienta es alimentada por una batería (18) al litio incorporada, que se saca y reemplaza muy fácilmente. Cuenta con un cargador de baterías (20) y una caja de utensilios.

Tiene:

- un pulsador ON/OFF (11), que enciende y apaga la herramienta,
- un display (9) para ver el nivel de carga residual de la batería (18) y las horas de trabajo de la herramienta,
- una empuñadura (12) suave y ergonómica con seguro pasivo (8),
- una espada de 4" (2) e una cadena de ¼" (1), con protección pasiva contra los rebotes.

Cuenta, además, con un interruptor de desbloqueo (6) que se activa automáticamente soltando la palanca de accionamiento (7).

### 3.3 Partes suministradas

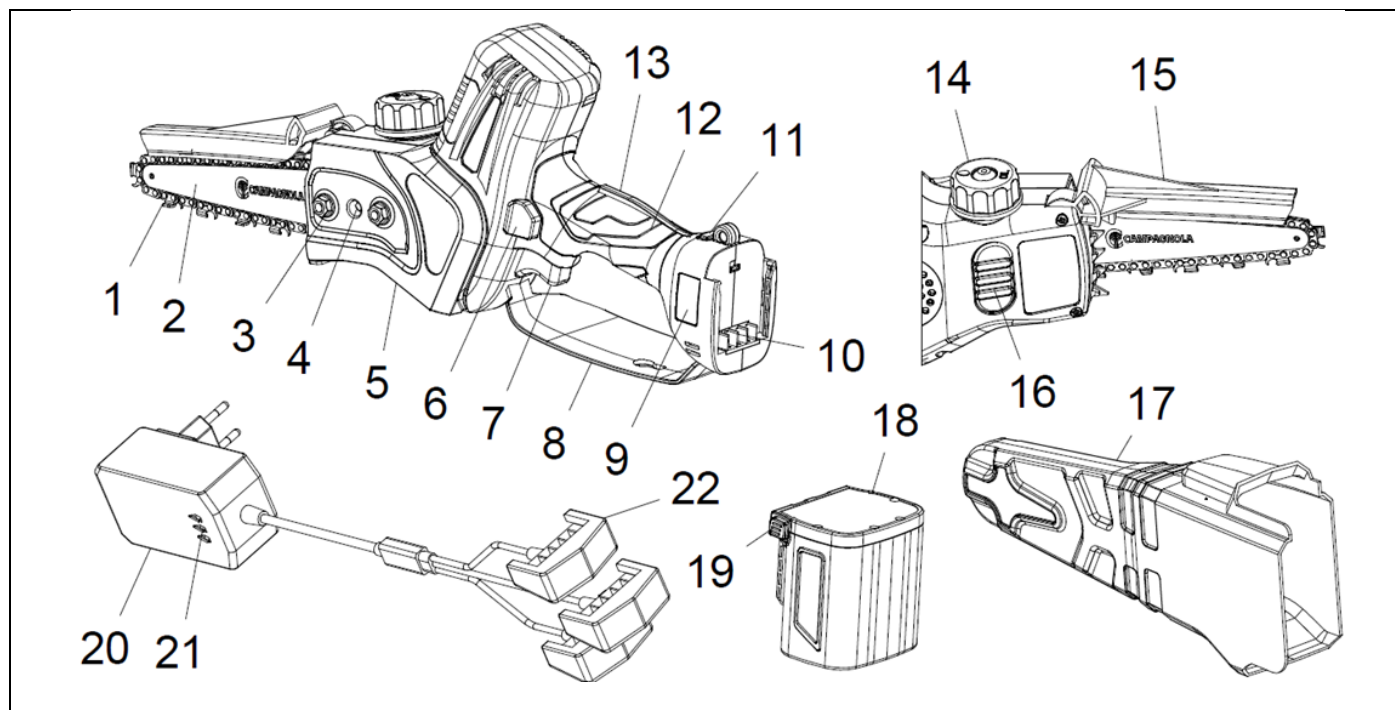
- 3 baterías al litio
- Cargador de baterías
- Guía rápida para la primera utilización con las indicaciones para descargar este manual de uso y mantenimiento
- Conjunto de utensilios
- Lima para afilar la cadena.

### 3.4 Uso previsto

La herramienta ha sido diseñada y fabricada para un uso según las maneras y los límites descritos anteriormente.



- **Cualquier uso distinto se considera inadecuado y, por lo tanto, potencialmente peligroso para la incolumidad de los operarios y provoca la pérdida de la garantía otorgada.**
- **Si la herramienta se utiliza para fines distintos de los citados anteriormente, puede dañarse gravemente y causar daños a cosas y personas.**



### 3.5 Composición de la herramienta

Pos.	Denominación	Función
1	Cadena	Corta ramas, troncos, etc.
2	Espada	Guía la cadena
3	Tuerca de bloqueo	Fija la espada
4	Tornillo de regulación	Regula la tensión de la cadena
5	Protección anterior	Protege el piñón y la espada de la cadena
6	Interruptor de desbloqueo	Permite el arranque de la herramienta en seguridad
7	Palanca de accionamiento	Es presionada para accionar la herramienta
8	Protección para las manos	Protege la mano del operario contra el riesgo de contacto con la cadena
9	Display	Indica si la herramienta está encendida o apagada y enseña la información sobre el estado de la herramienta y de la batería
10	Conector de la batería	Permite la conexión de la herramienta a la batería.
11	Pulsador ON/OFF	Enciende y apaga la herramienta
12	Empuñadura	Permite manejar la herramienta
13	Seguro activo	Controla la palanca de accionamiento
14	Tapón	Permite añadir aceite en el depósito
15	Protección de la cadena	Protege al operario contra los rebotes
16	Depósito del aceite	Alimenta la bomba para la lubricación automática de la cadena
17	Protección de la espada	Es la funda de protección de la cadena cuando la herramienta está desactivada
18	Batería	Permite el trabajo de la herramienta
19	Botones de desbloqueo	Permiten insertar/sacar la batería
20	Cargador de baterías	Carga hasta 3 baterías consecutivamente
21	Indicadores luminosos LED	Indican el estado de carga de las baterías
22	Conectores de recarga	Permiten la conexión entre cargador y batería

### 3.6 Datos técnicos







Datos técnicos	
Longitud de la espada	4,5"
Corte máx. con espada de 4"	Ø 100 mm
Cadena de corte	38 eslabones de 1/4"
Seguro activo	SÍ
Velocidad variable	SÍ
Velocidad de la cadena	11 m/segundo
Lubricación automática de la cadena	SÍ
Cantidad de cortes cada batería	Unos 140 cortes de Ø 8 cm
Tensión nominal / tensión máx.	21,6 V / 24 V
Batería Li-Ion	4 Ah
Tensión de carga	AC110V-220V
Duración de recarga	1,5 - 2 h cada batería
Peso de la herramienta	1270 g
Peso de la batería	420 g
Peso total	1690 g

### 3.7 Dispositivos de seguridad y protección

- Pulsador (11) ON/OFF: Enciende y apaga la herramienta.
- Display (9) encendido: Indica que la herramienta está funcionando.
- Seguro activo (13) : Se inserta automáticamente cuando no se empuña la herramienta e impide su arranque involuntario.
- Interruptor de desbloqueo (6): Se inserta automáticamente al soltar la palanca de accionamiento(7) e impide un arranque involuntario de la herramienta.
- Protección de la espada (17): Protege la espada de corte (2) durante el transporte.

- Protección de la cadena (15): Protege contra los rebotes.
- Protección de la mano (8): Protege la mano contra el eventual contacto con la cadena (1), cuando esa se rompe o sale de la espada (2).

### 3.8 Simbología y advertencias

	Advertencias generales		Trajes idóneos obligatorios
	Lectura obligatoria del Manual de Uso y Mantenimiento		Protección obligatoria manos
	Protección cabeza obligatoria		Protección obligatoria pies

## 4 INSTALACIÓN Y PUESTA EN MARCHA

### 4.1 Instalación y puesta en marcha

- Insertar la batería (18) en la cavidad del cuerpo de la herramienta, hasta que se oiga un clic.
- Encender la herramienta mediante el pulsador ON/OFF (11). Después de una señal acústica el display se enciende.
- La herramienta está lista para el uso.

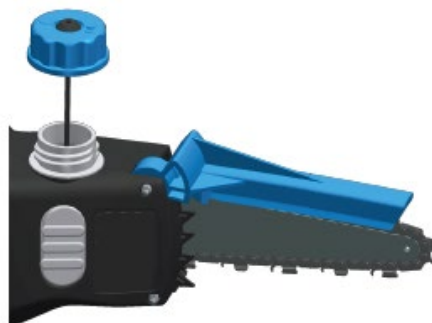


#### 4.1.1 Advertencias para la puesta en marcha



- Antes de poner en marcha el motor, controlar que la cadena (1) no esté en contacto con otros objetos.
- No trabajar sobre árboles o escaleras, porque sería extremadamente peligroso.
- Antes de empezar el trabajo hay que ponerse un equipamiento de protección.
- Controlar que todos los sistemas de seguridad y protección funcionen y estén montados correctamente.
- Controlar el montaje correcto de la espada (2) y de la cadena (1) y la tensión de la cadena .
- Controlar que todos los tornillos de fijación estén bien roscados.

#### 4.1.2 Llenado del depósito de lubricación





No utilizar aceite ya usado, porque podría perjudicar la bomba de lubricación.



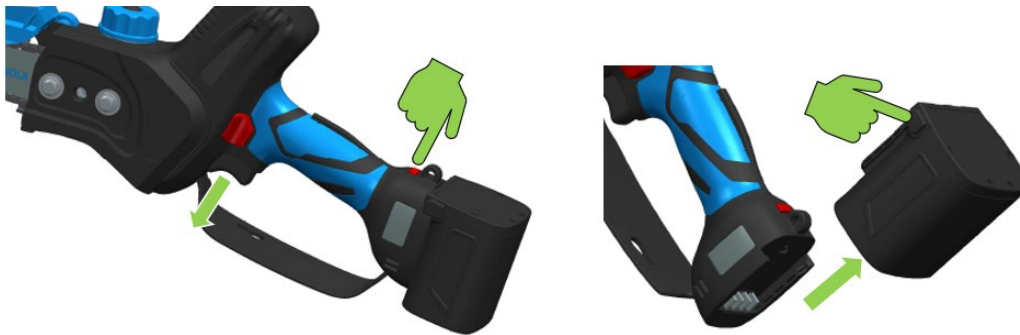
Antes de añadir aceite en el depósito (16), limpiar el tapón (14) para que no entren impurezas.



Comprobar el funcionamiento de la lubricación en cada repostaje. Orientar la espada (2) hacia una superficie clara, manteniéndola a unos veinte centímetros de distancia. Hacer funcionar la cadena (1) a la mitad de la velocidad durante varios minutos. La superficie debe mostrar rastros evidentes de aceite.

#### 4.2 Paro de la herramienta

Conectar la batería (12) al carga-baterías (13) y el enchufe del carga-baterías a la toma de corriente, evitando el uso de cables de extensión eléctrica como fuente potencial de riesgos eléctricos. El indicador LED (8) del carga-baterías se pone roja durante la recarga. Cuando la batería alcanza el máximo nivel de carga, el LED (8) se pone verde.



No apoyar la herramienta sobre el suelo antes de que la cadena (1) se pare.

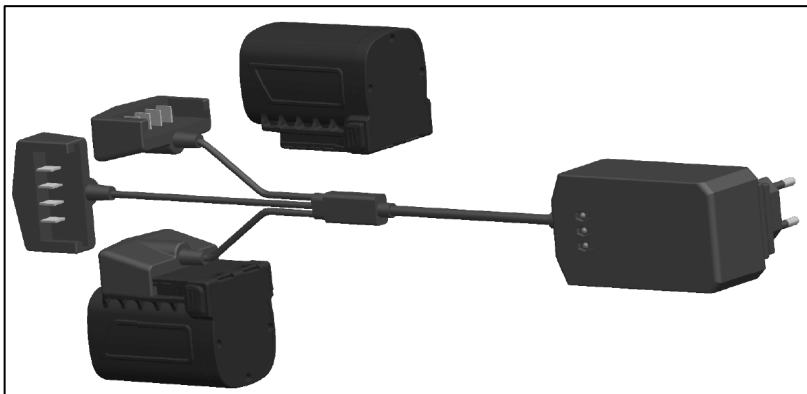


Dejar que la cadena (1) y la espada de corte (2) se enfríen durante unos minutos antes de comprobar la tensión de la cadena (1).

#### 4.3 Recarga de la batería

Conectar la batería (18) al cargador de baterías (20) y el enchufe del cargador de baterías a la toma de corriente, evitando el uso de cables de extensión eléctrica, porque son fuente potencial de riesgos eléctricos.

El indicador LED (21) del cargador de baterías (20) se pone rojo durante la recarga. Cuando la batería alcanza el máximo nivel de carga, el LED (21) se pone verde.



Cada conector de recarga (22) tiene el indicador correspondiente en el cargador de baterías (20).

Las baterías no son cargadas simultáneamente, sino en secuencia.

El indicador LED (21) se pone rojo durante la recarga y verde cuando la recarga se ha acabado.



Carga de 3 baterías conectadas:  
al estar recargada la primera batería (LED (21) verde), empieza la recarga de la segunda y luego de la tercera, si están conectadas al cargador de baterías (20).



Al estar recargadas las tres baterías, todos los indicadores LED (21) están verdes



**Durante períodos prolongados de almacenaje de la herramienta se recomienda recargar la batería cada 3 meses, para asegurar su vida laboral.**



**Utilizar únicamente el cargador de baterías suministrado con la herramienta. El uso de un modelo con características técnicas distintas puede causar incendios.**

#### 4.3.1 Advertencias durante y después de la carga

- Durante la fase de carga es normal que el cargador de baterías (20) y la batería (18) estén calientes.
- Una batería nueva o no utilizada durante un período prolongado requiere aproximadamente 5 ciclos de carga y descarga antes de alcanzar su capacidad máxima.
- No cargar la batería a una temperatura ambiente inferior a 0° C (32° F) o superior a 45° C (113° F).
- No recargar una batería ya cargada anteriormente después de unos minutos de uso para no reducir su efectividad.
- No utilizar una batería dañada.
- No desmontar la batería o el cargador de baterías.
- Cuando la batería no está montada en la herramienta, mantenerla alejada de objetos metálicos conductores para evitar riesgos eléctricos debidos a cortocircuito.
- No cortocircuitar la batería.
- No almacenar la batería cerca de fuentes de calor, en ambientes cerrados o con atmósfera potencialmente explosiva. La batería podría explotar o generar un incendio.
- No cargar la batería en ambientes húmedos o al aire libre.
- No utilizar o cargar la batería cerca de fuentes de calor o bajo la luz solar directa.
- A medida que disminuye la carga de la batería, se reduce la velocidad de la cadena.
- No dejar la herramienta en la lluvia. Guardarla en un lugar seco.
- No sumergir la herramienta, la batería o el cargador de baterías en ningún líquido.
- No insertar clavos, martillar, pisotear, tirar o causar cualquier tipo de daño a la batería.
- No efectuar soldaduras en la batería.
- No invertir la polaridad de las conexiones o descargar excesivamente la batería.
- No conectar la batería al cargador o a la toma de encendedor de cigarrillos del coche.
- No utilizar la batería para dispositivos distintos que no sean los indicados por el Fabricante.
- No entrar en contacto directo con las celdas de litio de la batería.
- No colocar la batería en el microondas o en contenedores con altas temperaturas o presiones.
- No utilizar la batería en caso de pérdida de líquidos.
- No utilizar la batería en un ambiente electrostático (más de 64V)
- No utilizar la batería si tiene corrosión, olor desagradable o deformación visible.
- Si la piel o la ropa entran en contacto con el líquido de la batería, enjuagar inmediatamente con agua.
- Mantener las baterías completamente cargadas cuando la herramienta no se usa durante largos períodos.
- Siempre desconectar el cargador de la red eléctrica cuando las baterías están recargadas.
- Siempre desconectar las baterías del cargador después de recargarlas

#### 4.4 Embalaje y transporte

La unidad es embalada por el Fabricante y transportada al revendedor utilizando un maletín.



Las operaciones de manipulación de cargas deben ser realizadas en conformidad con las normativas vigentes en materia de seguridad en los lugares de trabajo. Guardar el maletín de la herramienta para períodos medianos o largos de almacenamiento de la herramienta o para enviar la herramienta a un Centro de Asistencia Autorizado para cualquier reparación.

## 5 USO DE LA HERRAMIENTA

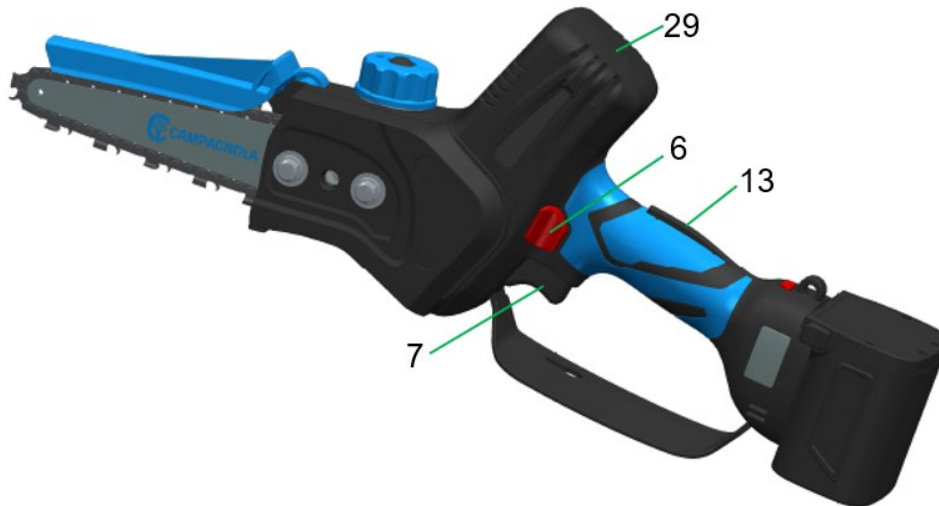
### 5.1 Utilización de la unidad

Antes de empezar el trabajo con la herramienta, ponerse la ropa de protección y comprobar que todos los sistemas de seguridad y protección funcionen y estén montados correctamente.

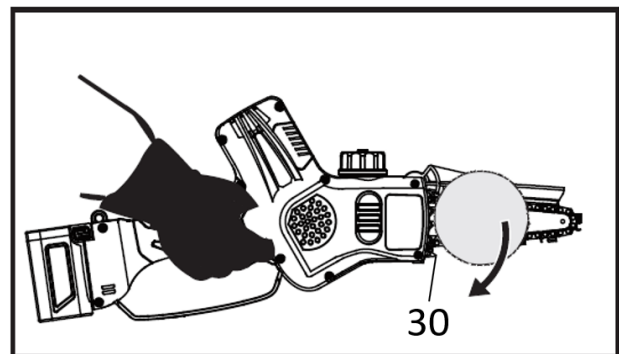
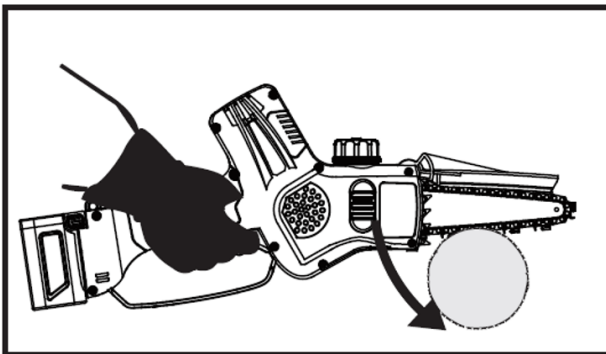
- Empuñar la herramienta firmemente, de manera que el seguro activo (13) esté presionado. Mediante el pulgar mantener presionado el interruptor de desbloqueo (6).
- Sostener y guiar la herramienta con la otra mano en la zona de la empuñadura (29).
- Manteniendo presionada la palanca de accionamiento (7), la herramienta se pone en marcha y el interruptor de desbloqueo (6) puede ser soltado.



Soltando la palanca de accionamiento (7), el interruptor de desbloqueo (6) se inserta automáticamente y la herramienta se para.



- Siempre cortar mientras la cadena gira a máxima velocidad.
- Nunca cortar mediante la PUNTA de la espada.
- Empezar el corte con la cadena que gira a máxima velocidad y mantener vertical la espada.
- Enganchar la PUNTA del parachoques (30) y usarla como fulcro.
- No cortar troncos más largos que la longitud máxima de la espada.





- Utilizar la herramienta únicamente para los fines indicados en el párr. “Descripción del producto”. Cualquier uso distinto puede ser causa de infortunios.
- Accionar la herramienta solo al estar insertada entre las ramas. Un uso inadecuado es causa de mayor desgaste de la herramienta y no permite reducir el consumo de la batería (18).



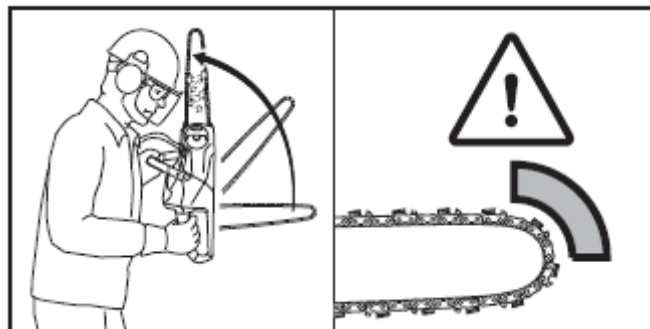
Antes de empezar a cortar:

- Hacer girar la cadena (1) a mitad de la velocidad durante varios minutos para permitir que el aceite alcance todas las partes de la espada (2) y de la cadena (1) y que la cadena (1) y el sistema de corte se calienten completamente.
- Apagar la herramienta y comprobar la tensión de la cadena (1).

Durante los primeros cortes no ejecutar una presión excesiva.



Puede haber rebote cuando la punta de la espada (2) toca un objeto o cuando la madera se bloquea o se aplasta durante el corte. Para evitar o reducir el rebote, mantener el control de la herramienta empuñándolo firmemente. El conocimiento y la prevención del rebote eliminan el ‘factor sorpresa’, reduciendo la posibilidad de accidentes. Asegurarse que el área de corte esté libre de obstáculos.



## 5.2 Usos no recomendados

No utilizar la herramienta en posiciones inestables.

No cortar materiales distintos de la madera.

No utilizar la herramienta como palanca o bien para levantar, desplazar o romper objetos.

No utilizar la herramienta en una atmósfera explosiva o inflamable.

## 5.3 Transporte de la herramienta

Transportar el podador a cadena con la espada (2) dirigida hacia atrás y la protección (17) de la espada insertada.

Antes de largos y prolongados transportes (más de 15 minutos) colocar la herramienta en su embalaje. Para evitar daños accidentales a cosas y / o personas y / o daños al producto durante el transporte.

## 5.4 Almacenaje

Cuando la herramienta no tiene que trabajar durante tiempos prolongados:

- Respetar todas las normas de mantenimiento indicadas en el manual.
- Vaciar el depósito del aceite (16) y cerrar el tapón (14).
- Eliminar los residuos del corte (segazón) de la protección anterior (5),
- Volver a montar y limpiar perfectamente la herramienta.
- Insertar la espada de corte en la protección (17).
- Recargar las baterías antes de colocarlas en el maletín.
- Almacenar la herramienta con sus componentes en el maletín.
- Guardar la herramienta en un lugar seco.
- En caso de períodos prolongados de inactividad, volver a cargar las baterías como máximo cada 3 meses.

## 5.5 Averías, causas, remedios



Todas las operaciones de mantenimiento extraordinario tienen que ser ejecutadas por parte de un mecánico especializado.

AVERÍA	CAUSA	REMEDIO
La fuerza de corte de la herramienta disminuye.	La cadena no está afilada	Afilarse o reemplazar la cadena (1)
	Excesiva tensión de la cadena	Regular la tensión de la cadena (1)
	Lubricación insuficiente	Rellenar el depósito (16) por medio del tapón (14)
La cadena se bloquea.	Cadena (15) sin adecuada tensión	Regular la tensión de la cadena (1)
	Lubricación insuficiente	Rellenar el depósito (16) por medio del tapón (14)
La cadena salta durante el corte.	Cadena desgastada	Afilarse la cadena (1)
	Cadena dañada	Reemplazar la cadena (1)
La lubricación es insuficiente.	Escaso nivel de aceite en el depósito	Rellenar el depósito (16) por medio del tapón (14)
	Bomba de lubricación obstruida con residuos de corte	Desmontar la protección anterior (5) y sacar los residuos de corte
	Bomba de lubricación (21) obstruida por residuos de corte	Llevar la herramienta a un Centro de Asistencia Autorizado para repararla
La batería no se carga completamente.	Batería deteriorada	Reemplazar la batería (18).
	Cargador de baterías defectuoso	Reemplazar el cargador de baterías (20).
	Cargador de baterías inadecuado	Controlar que se trate del cargador de baterías (20) suministrado con la herramienta.



El incumplimiento de las instrucciones en este manual puede ser causa de daños o infortunios.

## 6 MANTENIMIENTO

### 6.1 Mantenimiento ordinario



- Antes de efectuar cualquier operación de mantenimiento ordinario, poner el pulsador ON/OFF (7) en posición OFF y sacar la batería (18) de la herramienta.
- Todas las operaciones de mantenimiento no previstas en este manual deben ser realizadas en los Centros de Asistencia Autorizados por parte del Fabricante.

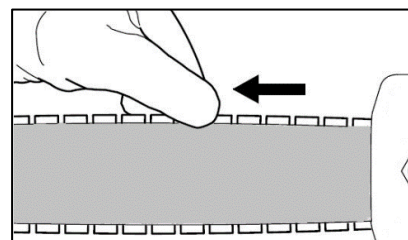


#### 6.1.1 Regulación de la tensión de la cadena

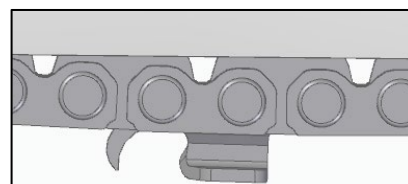
La cadena (1) tiende a expandirse o encogerse durante el uso de la herramienta, provocando un cambio en su tensión. Controlar periódicamente la tensión de la cadena, ajustándola si es necesario.

No tensar la cadena cuando se haya alargado debido al calor. Esperar hasta que se enfríe antes de realizar un nuevo ajuste.

La tensión correcta es cuando la cadena se ajusta perfectamente contra la parte inferior de la espada (2) y aún se puede tirar fácilmente a lo largo de la espada con dos dedos.

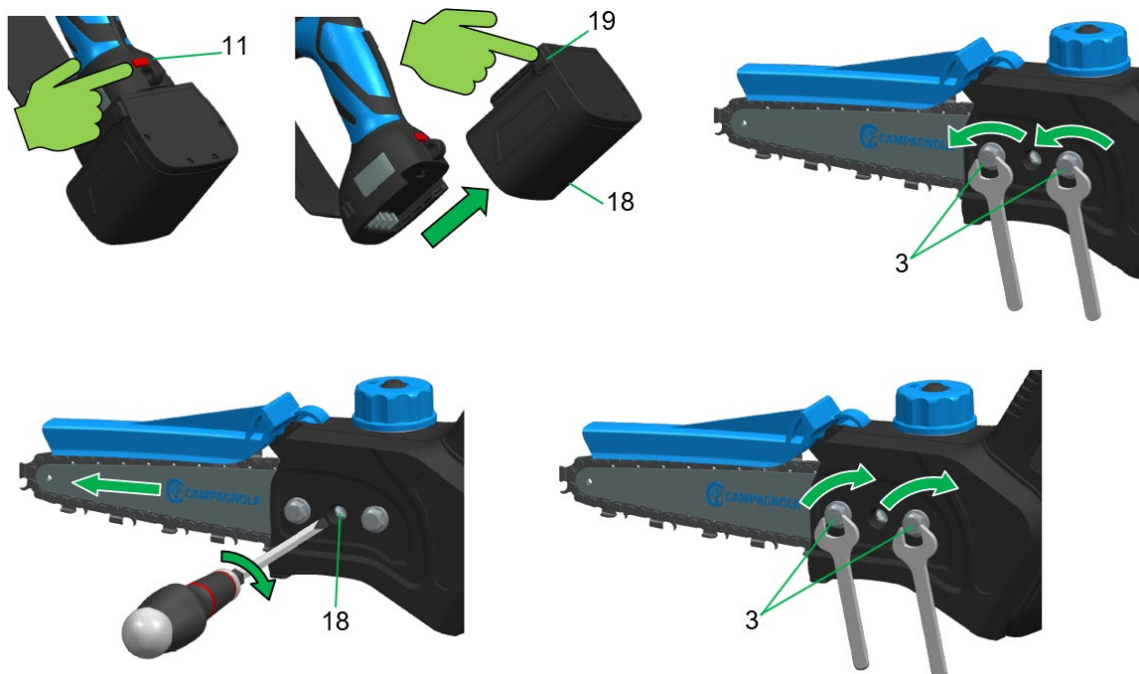


En una espada Carving la tensión es correcta cuando los eslabones de la cadena están medio visibles en la parte inferior de la espada (2).



Para ajustar la tensión de la cadena, efectuar las siguientes operaciones consecutivamente:

- Apagar la herramienta mediante el pulsador ON / OFF (11)
- Quitar la batería (18) presionando los botones de desbloqueo (19)
- Aflojar las tuercas (3) girando en sentido antihorario.
- Girar el tornillo de ajuste (4) en sentido horario mediante un destornillador hasta que la cadena se adapte perfectamente a la parte inferior de la espada (2) y aún se pueda tirar fácilmente a lo largo de la espada con dos dedos.
- Bloquear las tuercas (3) girándolas en sentido horario.

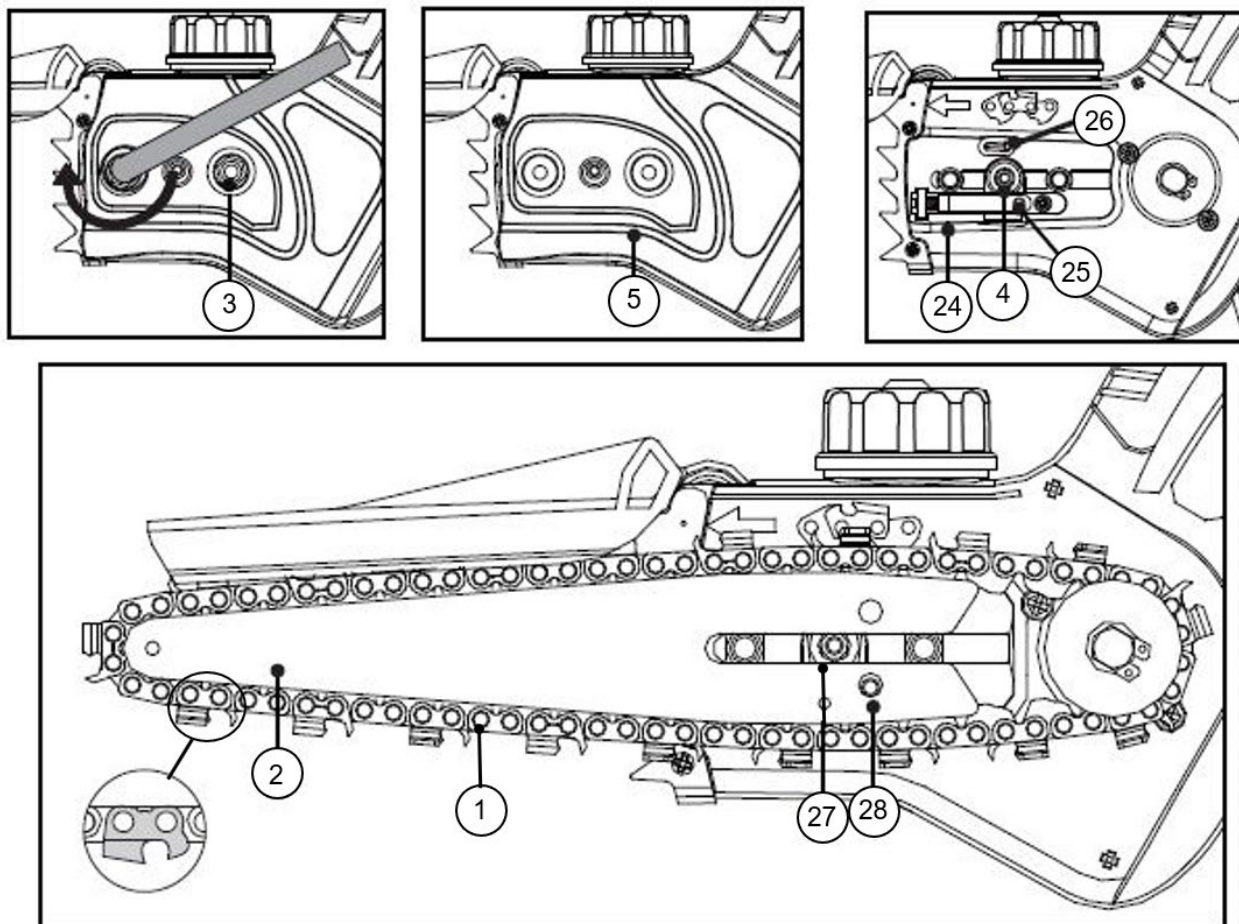


**Si la cadena (1) es nueva, requiere un período de rodaje durante el cual se debe controlar su tensión con más frecuencia.**

### 6.1.2 Reemplazo de la cadena y/o de la espada de corte

Efectuar las siguientes operaciones consecutivamente:

- Apagar la herramienta mediante el pulsador ON / OFF (11) y quitar la batería (18) presionando los botones de desbloqueo (19).
- Desenroscar completamente las tuercas (3) en sentido antihorario hasta que se pueda sacar la protección frontal (5).
- Para aflojar la cadena (1), girar el tornillo de ajuste (4) en sentido antihorario hasta el final.
- Quitar la espada (2) y la cadena (1) a reemplazar.
- Insertar las pestañas de los eslabones de transmisión de la cadena (1) en la ranura de la espada (2). Las flechas de los eslabones de conexión, en la parte superior de la espada, deben ser dirigidas hacia su punta.
- Colocar la espada (2) y la cadena (1) en la herramienta asegurándose de que:
- los eslabones de la guía de la cadena (1) se inserten en los dientes del piñón
- la ranura (27) de la espada se inserte en la guía del cuerpo de la herramienta (24).
- el perno del tensor de la cadena (25) se inserte en el orificio (28) de la espada.
- Volver a montar la protección anterior (5) y atornillar las tuercas (3) sin apretar.
- Tensar la cadena (1) girando el tornillo de ajuste (4) en sentido horario para que quede tenso y se pueda deslizar fácilmente con la fuerza de una mano.
- Cuando se alcance la tensión correcta, bloquear las tuercas (3).



La espada (1) se puede montar en cualquier posición, incluso poniendo el logotipo de Campagnola al revés.



Hacer funcionar la cadena (1) a baja velocidad durante unos minutos antes de comenzar el corte, para permitir que el aceite llegue a todas las partes de la cadena (1) y de la espada (2). Asegurarse de que la cadena (1), la espada (2) y el piñón se calienten completamente.

Asegurarse de que los primeros cortes sean ligeros y de que siempre haya mucho aceite, evitando presiones demasiado fuertes.

#### 6.1.3 Lubricación de la cadena

La caída del aceite sobre la cadena (1) es predefinida por el Fabricante. El funcionamiento es automático y no requiere ningún ajuste. Comprobar siempre el nivel de aceite en el depósito (16) y rellenarlo si fuese necesario.



La falta de lubricación puede causar un agarrotamiento de la cadena(1) sobre la espada (2).

#### 6.1.4 Limpieza de la espada de corte y de los orificios de lubricación

Limpiar estos componentes frecuentemente, especialmente antes de la utilización.

- Desmontar la cadena (1) y limpiar el canal de la espada (2).
- Limpiar los orificios de lubricación.

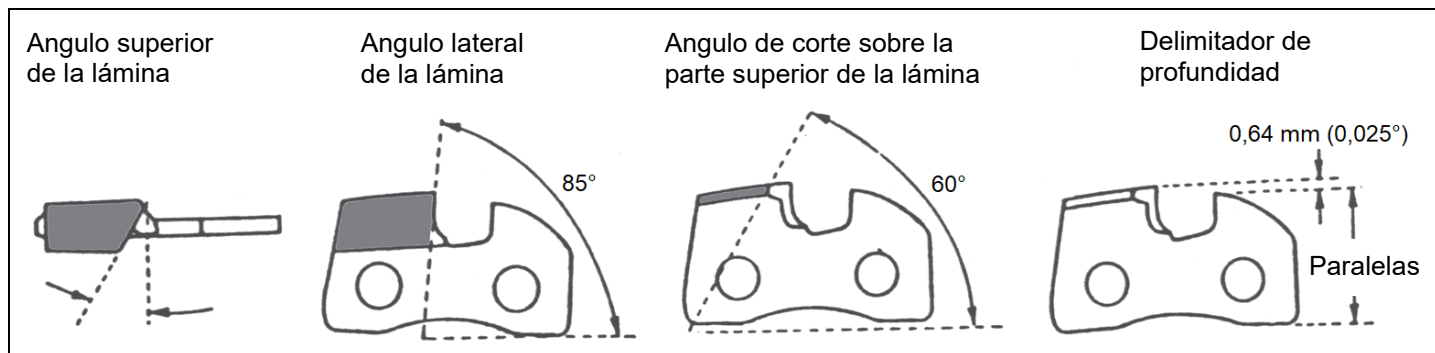
#### 6.1.5 Afilado de la cadena



Ponerse guantes antiperforación.

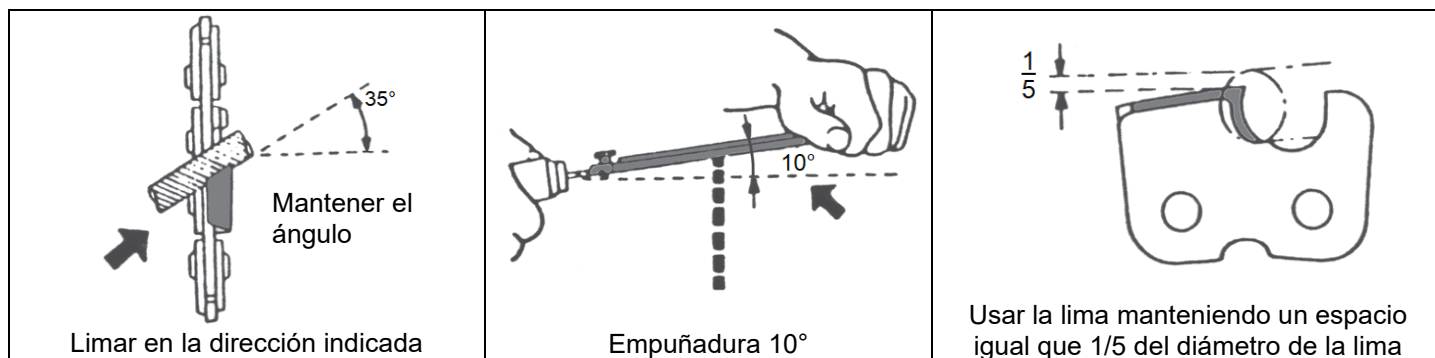


Respetar las instrucciones del Fabricante para el afilado y el mantenimiento de la cadena (1). Disminuyendo la altura del limitador de profundidad se puede aumentar el riesgo de rebotes.

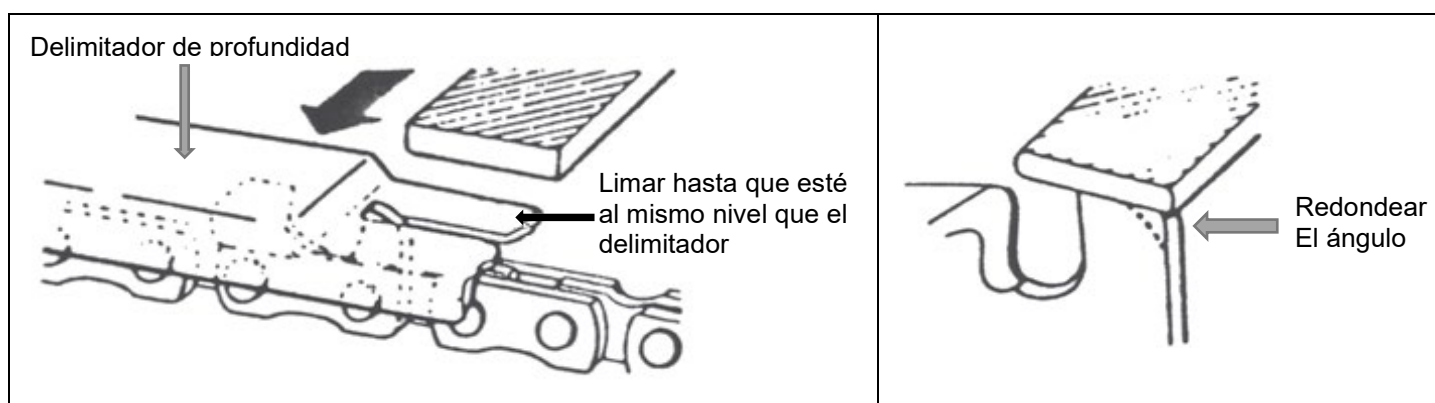


La distancia entre los eslabones de la cadena (1) es 1/4". Utilizar, entonces, una lima de diámetro 4 mm y una lima de sección rectangular.

- Siempre afilar la cadena partiendo del interior hacia el exterior de la parte cortante, manteniendo la inclinación del filo.
- Los eslabones, después del afilado, tienen que ser todos de la misma longitud y anchura.



Posicionar el calibrador de profundidad firmemente sobre la cadena (1) para que el delimitador de profundidad salga. Limar la parte sobresaliente del delimitador de profundidad hasta que se obtenga el mismo nivel que el calibrador de profundidad. Redondear el ángulo anterior del delimitador de profundidad.



**Cada 3 o 4 afilados de la cadena (1) comprobar y eventualmente limar el limitador de profundidad, utilizando una lima llana, luego redondear la punta anterior.**

### 6.1.6 Mantenimiento al final del trabajo

Cumplir con todas las normas de mantenimiento indicadas en el manual.

- Vaciar el depósito (16) del aceite y volver a cerrar el tapón (14).
- Eliminar los residuos de corte (segazón) de la protección anterior (5), volver a montar y limpiar perfectamente la herramienta.
- Insertar la espada (2) de corte en su protección (17).



**Desmontar periódicamente la protección anterior (5) y eliminar los residuos del corte que podrían perjudicar el perfecto funcionamiento de la herramienta.**

## 6.2 Mantenimiento extraordinario



Cualquier operación de mantenimiento extraordinario debe ser efectuada en un Centro de Asistencia Autorizado por parte del Fabricante.



### CENTRO DE ASISTENCIA AUTORIZADO

Es el centro autorizado por el Fabricante a efectuar reparaciones de sus productos.

## 6.3 Tabla de mantenimiento periódico

MANTENIMIENTO	ORDINARIO					EXTRAORDINARIO
	Antes del uso	Cada 2 horas de trabajo	Cada día	Cada semana	Cada 90 días	Al término de cada temporada de trabajo / al menos una vez al año
Comprobar la lubricación de la cadena.	X	X	X			
Comprobar el estado y la tensión de la cadena.	X	X	X	X		
Comprobar el estado de la espada.	X			X		
Comprobar el estado de los seguros y de las protecciones.	X			X		
Comprobar y reabastecer el aceite	X	X	X			
Retirar los residuos de corte.			X	X		
Comprobar el desgaste del piñón de la cadena.				X		
Recarga de mantenimiento de la batería. Necesaria para evitarse que descienda por debajo de los 15V (ya no se podrá recargar).					X	
Talón de revisión, a efectuar en un Centro de Asistencia Autorizado por el Fabricante.						X

## 7 DESGUACE Y ELIMINACIÓN DE LOS MATERIALES EXHAUSTOS

### 7.1 Eliminación de los materiales exhaustos

La máquina, después de la instalación y a lo largo de su regular funcionamiento, no crea contaminación ambiental, pero durante el período completo de uso se generan unos materiales a eliminar o exhaustos.

Para la eliminación de estos materiales (por ejemplo la grasa para lubricar los componentes mecánicos) sin dañar el ambiente, en cada País hay normativas específicas.

Es obligatorio para el Cliente conocer bien las Leyes vigentes en su País por lo que se refiere a este asunto y trabajar para cumplir con esas legislaciones en conformidad con las indicaciones de las fichas técnicas de los productos utilizados, a solicitar al Fabricante.



Es obligatorio cumplir con las Leyes vigentes por lo que se refiere a la eliminación de los aceites minerales y de las grasas para las operaciones de lubricación / mantenimiento.



Más información sobre las modalidades de eliminación de aceites y otras sustancias se puede hallar en la ficha de seguridad del producto y/o en el manual del motor.

La eliminación de los residuos tóxicos en las fases de cosecha, transporte, tratamiento (en el sentido de operación de transformación necesaria para la recuperación) y el depósito y la descarga en el suelo son actividades de interés público, que tienen que cumplir con los siguientes principios generales:

- Hay que evitar cualquier daño o peligro para la salud, la integridad y la seguridad de la comunidad y de los individuos.



- b) Hay que garantizar el respeto de las exigencias higiénico-sanitarias y evitar cada riesgo de contaminación del aire, del agua, del suelo y del subsuelo.

Hay que promocionar, respetando los criterios económicos y eficientes, los sistemas de recuperación y reciclaje de materiales y energía.

## 7.2 Indicaciones para los residuos especiales

Son residuos especiales los residuales de elaboraciones industriales y los materiales que llegan de demoliciones de maquinaria y equipos deteriorados y obsoletos.

Sus productores tienen que ocuparse de la eliminación de los residuos especiales, también tóxicos y nocivos, directamente o por medio de empresas o entidades autorizadas, o entregándolos a los agentes del servicio público, con los que se haya hecho un adecuado acuerdo.

Cada País/Municipalidad tiene que entregar a la Región todas las informaciones disponibles por lo que se refiere a la eliminación de los residuos en su territorio.



La eliminación abusiva del producto por parte del propietario causa la aplicación de las sanciones administrativas previstas por las normativas vigentes.



Según la Directiva "RAEE" 2012/19 / EU, si el componente/equipo comprado está marcado con el siguiente símbolo de contenedor con ruedas tachado, significa que el producto al final de su vida útil debe recogerse por separado de otros residuos:

La recolección separada de este equipo / componente al final de su vida útil es organizada y administrada por el Fabricante. Por lo tanto, el usuario que desee deshacerse de este equipo debe ponerse en contacto con el Fabricante y cumplir con el sistema que ha adoptado para permitir la recolección por separado del componente/equipo al final de su vida útil. La adecuada recolección diferenciada para la puesta en marcha posterior de los equipos descargados para reciclaje, tratamiento y eliminación ambiental compatible contribuye a evitar posibles efectos negativos sobre el medio ambiente y la salud y favorece la reutilización y / o el reciclaje de los materiales de los que está compuesta la herramienta. El desguace abusivo por parte del usuario causa la aplicación de las sanciones que cumplen con la Leyes locales vigentes.



Sehr geehrte Kundin, sehr geehrter Kunde,  
vielen Dank, dass Sie sich für eines unserer Produkte entschieden haben.

Die Fähigkeit, den Marktanforderungen mit gleichzeitig spezifischen und dynamischen Antworten entgegenzukommen, sowie die Gewährleistung einer umfassenden Fachkenntnis haben den Hersteller zu einem der weltweit führenden Unternehmen bei der Entwicklung, Konstruktion und Herstellung von Geräten für Beschnitt und Ernte gemacht.

Durch ein effizientes Vertriebs- und Kundendienstnetz, das hochqualifiziertes Personal beschäftigt, bietet der Hersteller eine breitgefächerte Produktpalette an:

- Pneumatische und elektromechanische (batteriebetriebene) Scheren und Kettenschneider für den Beschnitt, auch mit Verlängerung;
- Pneumatische, motorbetriebene und elektromechanische (batteriebetriebene) Geräte für die Ernte von Oliven und verschiedenen Obstsorten;
- Fahrbare und selbstfahrende Motorkompressoren und 3-Punkt-Kompressoren;

Die Gründe für eine Entscheidung können wie folgt zusammengefasst werden:

- Praktische Handhabung der Produkte;
- Vielseitige Einsatzmöglichkeiten;
- Höchste Qualität der verwendeten Materialien;
- Zuverlässigkeit;
- Produktplanungstechnik;

Dieses Handbuch ist integrierender Bestandteil der Produktlieferung. Sollte es stellenweise beschädigt oder unlesbar sein, ist es unverzüglich, eine neue Kopie beim Hersteller anzufordern.

Der Hersteller lehnt jegliche Haftung für einen unsachgemäßen Gebrauch des Produktes sowie für Schäden ab, die auf nicht in diesem Handbuch berücksichtigte oder unvernünftige Handlungsweisen zurückzuführen sind.

Die Maschine darf nur verwendet werden, um die Anforderungen zu erfüllen, für die sie ausdrücklich vorgesehen wurde. Jeder darüberhinausgehende Gebrauch gilt als gefährlich.

Jeglicher Eingriff, der die Struktur der Maschine verändert, muss ausdrücklich vom technischen Büro des Herstellers genehmigt werden.

Ausschließlich Originalersatzteile verwenden. Der Hersteller haftet nicht für Schäden, die auf den Gebrauch von nicht originalen Ersatzteilen zurückzuführen sind.

Alle Vervielfältigungsrechte dieses Handbuchs sind der Herstellerfirma vorbehalten. Das vorliegende Handbuch darf nicht ohne schriftliche Genehmigung der Herstellerfirma an Dritte übergeben werden.

Der Hersteller behält sich das Recht vor, Änderungen am Entwurf sowie Verbesserungen am Produkt vornehmen zu können, ohne dies den Kunden mitzuteilen, die bereits im Besitz ähnlicher Modelle sind.

Der Text der Original-Anleitung wurde in italienischer Sprache verfasst. Die Texte in allen anderen Sprachen wurden aus dem Italienischen übersetzt.

Im Fall von Verständnisschwierigkeiten Setzen Sie sich bitte mit dem Verkaufsbüro in Verbindung.

# INHALTSVERZEICHNIS

<b>1</b>	<b>EINLEITUNG.....</b>	<b>69</b>
1.1	Funktionen und Gebrauch des Bedienungs- und Wartungshandbuchs.....	69
1.2	Symbole und Qualifikation des zuständigen Personals.....	69
1.3	Konformitätserklärung.....	69
1.4	Erhalt des Produktes.....	69
1.5	Garantie.....	69
<b>2</b>	<b>UNFALLVERHÜTUNGSHINWEISE.....</b>	<b>70</b>
2.1	Hinweise.....	70
2.1.1	Ergebnisse der gesetzlich vorgeschriebenen Tests.....	70
2.2	Allgemeine Hinweise.....	70
2.2.1	Verwendung des Gerätes.....	70
2.2.2	Pflichten und Verhaltensregeln für den Bediener.....	71
2.2.3	Arbeitskleidung und -ausrüstung.....	71
2.2.4	Sicherheit am Arbeitsplatz.....	71
2.2.5	Elektrische Sicherheit.....	71
2.3	Warnhinweise zur Verwendung.....	71
2.3.1	Warnungen zur Verwendung des Gerätes.....	71
2.3.2	Warnhinweise vor und nach der Arbeit.....	72
2.4	Wartung.....	72
<b>3</b>	<b>TECHNISCHE SPEZIFIKATIONEN.....</b>	<b>73</b>
3.1	Kennzeichnung des Produktes.....	73
3.2	Beschreibung des Produktes.....	74
3.3	Zubehörteile.....	74
3.4	Vorgesehener Gebrauch.....	74
3.5	Bestandteile des Gerätes.....	75
3.6	Technische Daten.....	75
3.7	Sicherheitsvorrichtungen.....	76
3.8	Schilder, Symbole und Anweisungen.....	76
<b>4</b>	<b>INSTALLATION UND ANLASSEN DES GERÄTES.....</b>	<b>76</b>
4.1	Installierung und Anlassen.....	76
4.1.1	Betätigungshinweise.....	76
4.1.2	Einfüllung des Schmierbehälters.....	77
4.2	Anhalten des Gerätes.....	77
4.3	Aufladung der Batterie.....	77
4.3.1	Warnungen während des Aufladens und danach.....	78
4.4	Verpackung und Transport.....	79
<b>5</b>	<b>VERWENDUNG DES GERÄTS.....</b>	<b>79</b>
5.1	Empfohlener Gebrauch des Gerätes.....	79
5.2	Verbotene Verwendungen.....	80
5.3	Transport des Gerätes.....	80
5.4	Lagerung des Gerätes.....	80
5.5	Störungen, Ursachen, Behebung.....	81
<b>6</b>	<b>WARTUNG.....</b>	<b>81</b>
6.1	Gewöhnliche Wartung.....	81
6.1.1	Einstellung der Kettenspannung.....	81
6.1.2	Ersetzung der Kette und/oder des Schwertes.....	82
6.1.3	Schmierung des Schwertes.....	83
6.1.4	Reinigung des Kettenschwertes und der Schmierlöcher.....	83
6.1.5	Kettenschärfung.....	83
6.1.6	Wartung am Ende der Arbeit.....	84
6.2	Ausserordentliche Wartung.....	84
6.3	Tabelle der periodischen Wartungseingriffe.....	85

<b>7</b>	<b>ABRÜSTUNG UND ENTSORGUNG DER BESTANDTEILE .....</b>	<b>85</b>
7.1	Entsorgung von verbrauchten Materialien .....	85
7.2	Hinweise für Sonderabfälle .....	86

# 1 EINLEITUNG

## 1.1 Funktionen und Gebrauch des Bedienungs- und Wartungshandbuchs

Um die Sicherheitsbedingungen des Bedieners zu gewährleisten und um mögliche Schäden zu vermeiden, ist es vor der Durchführung irgendeines Eingriffs am Produkt unerlässlich, sich mit der Bedienungs- und Wartungsanleitung vertraut zu machen und ihren Inhalt zu kennen. Die folgenden Anleitungen beschreiben die Betriebsweise des Gerätes und seinen sicheren, ökonomischen Gebrauch in Übereinstimmung mit den geltenden Vorschriften. Die Befolgung der Anweisungen dient zur Vermeidung von Gefahren, zur Einschränkung von Instandhaltungs- und Ausserbetriebsetzungskosten sowie zur Erhöhung der Lebensdauer des Produktes. Das vorliegende Handbuch muss vollständig unversehrt und an allen Stellen lesbar sein. Jeder zum Gebrauch des Gerätes befugte Bediener oder das für die Wartung zuständige Personal muss dessen Aufbewahrungsort kennen und die Möglichkeit haben, es zu jedem beliebigen Zeitpunkt einsehen zu können.

## 1.2 Symbole und Qualifikation des zuständigen Personals

Alle in der Anleitung beschriebenen Interaktionen zwischen Menschen und Geräte dürfen nur von den gemäß den Anweisungen des Herstellers dazu bestimmten Bedienern durchgeführt werden. Jeder beschriebene Vorgang geht mit der Darstellung des Piktogramms einher, das dem Bediener entspricht, der für die durchzuführenden Arbeiten am geeignetsten erachtet wird. Nachfolgend finden Sie die Angaben, die für die Identifizierung der entsprechenden Berufsbilder erforderlich sind.



Personal ohne spezifizierten Kompetenzbereich, das in der Lage ist, sich mit der Installierung, Funktionierung, Einstellung, gewöhnlichen Wartung, Reinigung und mit dem Transport der Einrichtungen entsprechend den Anweisungen der Fachleute zu beschäftigen.



Personal mit spezifiziertem, mechanischem Kompetenzbereich, das in der Lage ist, die im vorliegenden Handbuch angeführten Installierungs-, Wartungs- und Reparaturereingriffe durchzuführen.



### Elektrische/Elektronische Wartungsmechaniker

Personal mit spezifiziertem, elektrischem/elektronischem Kompetenzbereich, das in der Lage ist, das Gerät in gewöhnlichen Arbeitsbedingungen zu verwenden, auch wenn alle Sicherheits- und Schutzvorrichtungen deaktiviert sind, um Wartungs- oder Reparaturereingriffe durchzuführen. Es darf keine mechanischen Eingriffe durchführen.

### AUTORISIERTE KUNDENDIENSTSTELLE

Werkstatt, die zur Durchführung der Instandsetzungseingriffe an den Geräten vom Hersteller berechtigt ist.



**Zu beachtende Warnung als Vorsichtsmaßnahme zur Gewährleistung der Sicherheit für den Bediener sowie für die im Arbeitsbereich befindlichen Personen.**



**Warnung vor Teilen mit heißen Oberflächen. Bei den Eingriffen sind hitzebeständige Schutzhandschuhe zu tragen.**

## 1.3 Konformitätserklärung

Jede Maschine, deren Auslieferung in eines der zur europäischen Union gehörenden Länder (EU) erfolgt, entspricht den in der Maschinenvorschrift 2006/42/CE geforderten Eigenschaften. Die entsprechende Konformitätserklärung finden Sie als Anlage der Bedienungs- und Wartungsanleitungen.

## 1.4 Erhalt des Produktes

Bei Erhalt des Produktes muss überprüft werden, ob:

- es während des Transportes nicht beschädigt worden ist;
- die Lieferung der Bestellung entspricht und das eventuell dazugehörige Zubehör enthält (sehen Sie "Beschreibung des Produktes" - Kap. "Technische Spezifikationen").

Sollte ein Problem auftreten, so setzen Sie sich bitte mit dem technischen Kundendienst vom Hersteller in Verbindung und teilen Sie die auf dem Kennzeichnungsaufkleber befindlichen Angaben mit (sehen Sie "Kennzeichnung des Produktes" - Kap. "Technische Spezifikationen").

## 1.5 Garantie

Allgemeine Garantiebedingungen finden Sie auf der Website von Campagnola im Bereich, der der Adresse gewidmet ist: <http://www.campagnola.it>; oder senden Sie eine schriftliche Anfrage an die Faxnummer +39/051752551, oder senden Sie eine E-Mail an a: [star@campagnola.it](mailto:star@campagnola.it)



Zur Garantieforderung nach den obengenannten Anweisungen benötigt die Herstellerfirma den richtig ausgefüllten Garantieschein und den entsprechenden Kaufnachweis (Rechnung oder entsprechendes Dokument) und das mit der Antriebskraft-Einheit mitgelieferte, vom Kunden unterschriebene Anweisungsblatt.

## 2 UNFALLVERHÜTUNGSHINWEISE

### 2.1 Hinweise



#### ACHTUNG!

Der Hersteller haftet nicht bei Nichteinhaltung des Folgenden. Der Arbeitgeber oder der Benutzers muss die von der geltenden Gesetzgebung hinsichtlich der Sicherheit und Hygiene am Arbeitsplatz vorgesehenen Vorschriften erfüllen (Richtlinie 2003/10/CE, Richtlinie 2002/44/CE sowie die Gesetzesverordnung Nr. 81/2008): Aushändigung der geeigneten persönlichen Schutzausrüstungen, Gefahrenauskünfte, Gesundheitskontrollen, usw. Übermäßige Schwingungsaussetzungen können bei Personen mit Kreislaufstörungen neurovaskuläre Verletzungen verursachen. Im Fall von Symptomen, die von übermäßigen Schwingungsaussetzungen herrühren, den zuständigen Arzt kontaktieren. Folgende Symptome können auftreten: Schläffheit, Gefühllosigkeit, Stechen, Kitzel, Schmerz, Körperkraftverminderung oder –verlust, Bleichung oder strukturelle Modifizierung der Hautoberfläche. Diese Symptome treten besonders an Händen, Handgelenken und Fingern auf.

#### 2.1.1 Ergebnisse der gesetzlich vorgeschriebenen Tests

##### ➤ ELEKTROMAGNETISCHE VERTRÄGLICHKEIT

Das Gerät erfüllt die Anforderungen der Richtlinie 2004/108/CE über die elektromagnetische Verträglichkeit.

### 2.2 Allgemeine Hinweise



Das Gerät nicht in geschlossenen Räumen oder in einer potentiell explosionsfähigen Atmosphäre verwenden.



Das Gerät kann nur von einem Bediener verwendet werden, der die Bedienungsanleitungen gut kennt und über die Sicherheitspflichten geschult worden ist.

#### 2.2.1 Verwendung des Gerätes

- Das Gerät ist zum Schneiden und Beschneiden von Obgärten, Weinbergen, Zitrus- und Olivenhainen sowie von allen Pflanzen entworfen worden.
- Das Produkt ist ausschließlich für einen nicht intensiven Gebrauch bestimmt.
- Das Gerät nur für die im Abs. "Beschreibung des Produktes" beschriebenen Zwecke einsetzen. Jeder davon abweichende Gebrauch kann zu Unfällen führen.
- Mit dem Gerät vom Boden aus und in einer stabilen und sicheren Lage arbeiten.
- Das Gerät nicht verwenden, wenn man sich in un stabilem Gleichgewicht, auf rutschgefährdeten Oberflächen (z. B. Hügeln und / oder nassem Gras) befindet, oder wenn keine Möglichkeit besteht, ein stabiles Gleichgewicht (z. B. bei steilen Abhängen) aufrechtzuerhalten
- Bei schlechtem Wetter (Nebel, Regen oder starkem Wind) nicht mit dem Gerät arbeiten.

### 2.2.2 Pflichten und Verhaltensregeln für den Bediener

- Eine unter dem Einfluß von Alkohol oder von Medikamenten, die die Reaktionsgeschwindigkeit beeinträchtigen, oder von Drogen stehende Person ist nicht zur Bedienung oder Steuerung des Gerätes sowie zur Durchführung von Wartungseingriffen oder Reparaturen befugt
- Nur Bedienern, die die Bedienungsanleitungen gut kennen oder von autorisierten Wartungsmechanikern geschult worden sind, das Gerät geben oder leihen.
- Das Gerät nur Personen anvertrauen, die mit der Bedienungsanleitung vertraut sind oder von autorisierten Personen geschult wurden.
- Der Bediener ist für Gefahren oder Unfälle anderen Leuten oder deren Sachen gegenüber verantwortlich.

### 2.2.3 Arbeitskleidung und -ausrüstung

- Eine für die durchzuführenden Arbeiten geeignete Schutzkleidung tragen. Die Kleidung muss eng am Körper anliegen. Keine Krawatten, Ketten oder Gürtel oder offenen, herabhängenden Haare, die zwischen die Maschinenteile geraten könnten. Einen Schutzhelm aufsetzen. Immer Handschuhe und rutschfeste Schuhe verwenden. Schutzbrille oder einen Gesichtsschutz immer anhaben. Einen Gehörschutz aufsetzen.



### 2.2.4 Sicherheit am Arbeitsplatz

- Das Gerät nur bei guter Sicht verwenden. Ein dunkler Arbeitsbereich kann Unfälle verursachen. Keine Bindungen bei schlechten Lichtverhältnissen, wie z.B. im Dunkeln in geschlossenen oder offenen Umgebungen (Nacht), bei Sonnenuntergang, im Morgengrauen, mit Staub oder Sand in der Luft machen, die eine klare Sicht ab weniger als 2 Metern verhindern. Um zu überprüfen, ob die Sichtbarkeit akzeptabel ist, das Gerät in einem Abstand von 2 Metern mit sichtbaren Etiketten positionieren. Es muss möglich sein, die Zeichen der Etiketten deutlich zu lesen.
- Das Gerät nicht in explosionsgefährdeten, brennbaren oder feuchten Umgebungen verwenden.
- Kinder, Beobachter und Tiere in sicherem Abstand halten, bevor man das Gerät verwendet, um Gefahren oder Verletzungen zu vermeiden. Bei der Bestimmung des Sicherheitsabstands das Risiko bewerten, dass gespannte Äste auf Menschen, Dinge oder Tiere geworfen werden könnten. Unter normalen Spannungsbedingungen sind 5 Meter der ausreichende Sicherheitsabstand von den Enden der Äste.

### 2.2.5 Elektrische Sicherheit

- Vor, während oder nach seiner Verwendung, das Gerät nicht dem Regen, feuchten Umgebungen, dem Wasser oder anderen feuchten Bedingungen aussetzen, um die Gefahr von Stromschlägen oder Kurzschlüssen zu vermeiden.
- Das Gerät nicht dem Regen aussetzen. Es in einem trockenen Raum aufbewahren.
- Das Gerät von Hitze, Öl, Lösungsmitteln, scharfen Kanten oder beweglichen Teilen fernhalten
- Wenn Flüssigkeit aus der Batterie austritt, kann dies dem Bediener schaden. Die Flüssigkeit in der Batterie nicht berühren. Im Fall von Kontakt sofort mit klarem Wasser abspülen. Wenn die Flüssigkeit mit den Augen in Berührung kommt, gründlich mit klarem Wasser ausspülen und sofort einen Facharzt aufsuchen.



Die folgenden Anweisungen sorgfältig durchlesen. Die Nichtbeachtung kann zu Stromschlägen, Bränden oder schweren Schäden führen.

## 2.3 Warnhinweise zur Verwendung

### 2.3.1 Warnungen zur Verwendung des Gerätes

- Das Gerät nicht verwenden, wenn es beschädigt, unkorrekt reguliert oder nicht vollständig montiert ist..
- Eine stabile und sichere Arbeitsposition (z.B. bei flachen und trockenen Oberflächen) einnehmen, die ein perfektes Gleichgewicht garantiert.
- Das beleuchtete Display (9) zeigt an, dass das Gerät funktioniert.
- Das Gerät nicht verwenden, wenn der ON/OFF-Schalter (11) Störung zeigt.
- Das Gerät, seine Zubehörteile, usw. immer nach diesen Anweisungen und unter Berücksichtigung der Arbeitsbedingungen und der durchzuführenden Vorgänge verwenden.
- Immer überprüfen, ob die Sicherheits- und Schutzsysteme einwandfrei funktionieren.
- Bevor man das Gerät startet, muss man kontrollieren, ob die Kette (1) keine Fremdkörper berührt.
- Immer bei schnell laufendem Motor schneiden.
- Beim Schneiden kleiner Büsche und Sträucher äußerst vorsichtig sein, da sich das weiche Material in der Kette (1) verfangen und zum Bediener geworfen werden könnte oder ihm das Gleichgewicht verlieren lassen könnte.
- Auf den Handgriff (12) besonders achten, der immer trocken, sauber und frei von Ölrückständen sein muss.

- Kontrollieren, dass sich der Ölstand immer mindestens zur Hälfte im Behälter (16) befindet. Öl-mangel führt dazu, dass sich die Kette (1) festsetzt.
- Das Schwert (2) und die Kette (1) sauber und scharf halten.
- Der Bediener darf nicht mit dem Gerät auf einer Leiter arbeiten.
- Keine Äste in der Nähe von Elektrokabeln schneiden
- Die rotierende Kette (1) nicht berühren.
- Auf die Rückschläge aufpassen, die das Schwert (2) nach oben bewegen. Die Rückschläge können gefährliche Gleichgewichts- oder Kontrollverluste verursachen.
- Vorsicht beim Schneiden von gespannten Ästen! Sie können den Verlust der Kontrolle über das Gerät verursachen.
- Die Inhalation von gesprühtem Öl oder Holzmehl kann Entzündung oder Vergiftung des Atmungssystems vom Bediener verursachen. Im Fall von dauernden Problemen einen Spezialisten befragen.
- Sich niemals ablenken. Überprüfen, was man macht, und mit gesundem Menschenverstand die Geräte verwenden.
- Versehentliche Starten des Gerätes verhindern. Beim Handhaben oder Transportieren des Gerätes sicherstellen, dass der Schalter (11) ausgeschaltet (Position OFF) und die Batterie (18) entfernt ist.
- Alle Werkzeuge entfernen, bevor man das Gerät startet.
- Während der Arbeit kann die Kette (1) Funken verursachen, wenn sie mit hartem Material in Kontakt kommt. Wenn man in explosionsgefährdeten Umgebungen arbeitet, können die Funken Brände oder Explosionen verursachen.

### 2.3.2 Warnhinweise vor und nach der Arbeit

- Wenn das Gerät nicht verwendet wird, den ON/OFF-Schalter (11) (Pos. OFF) ausschalten, um unnötigen Batterie-Ver-schleiß (18) zu vermeiden.
- Immer kontrollieren, dass die Sicherheitsvorrichtungen in Ordnung sind.
- Das Gerät mit nach hinten gerichtetem Schwert (2), mit eingesetztem Schwertschutz (17) und mit entfernter Batterie (18) transportieren.
- Zum Schärfen und zur Wartung der Kette (1) den Anweisungen deren Herstellers folgen.
- Vor allen Wartungseingriffen die Batterie (18) entfernen.
- Nur die vom Hersteller empfohlenen Zubehörteilen verwenden.
- Vor irgendeinem Eingriff gewöhnlicher Wartung die Bedienungsanleitungen genau lesen. Für alle Wartungseingriffe, die in diesen Bedienungsanleitungen nicht beschrieben werden, sich an unsere autorisierten Kundendienststellen wenden.
- Dieses Handbuch sorgfältig aufbewahren und es vor jedem Gebrauch des Gerätes konsultieren.
- Die Kette (1) nicht berühren und keine Wartungseingriffe durchführen, wenn der Motor läuft.
- Alle Etiketten mit Gefahren- und Sicherheitszeichen in einwandfreiem Zustand halten.
- Zum Reinigen des Gerätes kein Benzin, keine Verdüner oder keine anderen ätzenden Produkte verwenden.

## 2.4 Wartung



### Zur Durchführung jedweder Wartung oder mechanischen Einstellung des Geräts Sicherheitsschuhe, Schutzhandschuhe und Schutzbrillen tragen.

- Jeder gewöhnliche Reparatur- oder Wartungseingriff darf nur von Personal durchgeführt werden, das über die notwendigen körperlichen und geistigen Fähigkeiten verfügt.
- Außerordentliche Wartungen oder Reparaturen müssen von einem qualifizierten Wartungstechniker durchgeführt werden.
- Vor der Durchführung jedweder Wartung oder mechanischen Einstellung des Geräts die Batterie (16) ausschalten und das Stromkabel des Gerätes aus der Steckdose ziehen.
- Unbefugte Personen müssen sich während der Wartungs- oder Instandsetzungseingriffe vom Gerät fernhalten.
- Die Schutz- und Sicherheitseinrichtungen dürfen ausschließlich von einem qualifizierten Wartungsmechaniker ausschließlich zur Durchführung von außergewöhnlichen Wartungseingriffen außer Betrieb gesetzt werden. Dieser muss gewährleisten, dass keine gefährlichen Situationen für andere Personen entstehen und das Gerät nicht beschädigt wird. Er muss die Einrichtungen nach Beendigung der Wartungsarbeiten wieder in Funktion setzen.
- Alle nicht im vorliegenden Handbuch berücksichtigten Wartungseingriffe müssen in den vom Hersteller angegebenen zuständigen Kundendienstzentren durchgeführt werden.
- Nach Beendigung der Wartungs- oder Instandsetzungsarbeiten darf das Gerät erst auf Anordnung des Wartungsmechanikers wieder in Betrieb gesetzt werden. Dieser muss sicherstellen, dass:
  - Die Arbeiten vollständig durchgeführt wurden;
  - Das Gerät einwandfrei funktioniert;
  - Die Sicherheitseinrichtungen in Betrieb sind;
  - Gerade keine Arbeiten am Gerät durchgeführt werden.



## 3 TECHNISCHE SPEZIFIKATIONEN

### 3.1 Kennzeichnung des Produktes

An jeder Maschine / jedem Werkzeug ist ein CE-Schild / Aufkleber angebracht (Abbildung 1).

Das Modell, die Seriennummer und das Baujahr sind auf dem an der Maschine angebrachten CE-Schild des Herstellers angegeben. Das CE-Schild ist an der Maschine / dem Werkzeug angebracht und zeigt die folgenden Daten und Symbole:

- 1) Konformitätskennzeichnung nach der 2006/42/CE Richtlinie.
- 2) Firmenname und vollständige Adresse des Herstellers.
- 3) Obligatorische Vorschrift für alle Personen, die für die Verwendung und / oder Wartung des Gerätes gemäß der Gebrauchs- und Wartungsanleitung verantwortlich sind.
- 4) Bezeichnung des Gerätes.
- 5) Gerät-Typ - Bezeichnung des Typs / Codes des Gerätes.
- 6) Seriennummer.
- 7) Baujahr, d.h. das Jahr, in dem der Herstellungsprozess abgeschlossen wurde
- 8) Hinweis nach der 2012/19 / CE „WEEE“-Richtlinie: Elektro- und Elektronikschrott können umwelt- und gesundheitsgefährdende Stoffe enthalten, deshalb dürfen sie nicht mit dem Hausmüll entsorgt werden. Sie müssen in den Sondersammelstellen getrennt gesammelt werden.
- 9) Versorgungsspannung des Gerätes (nur bei elektrisch akkubetriebenen Geräten)

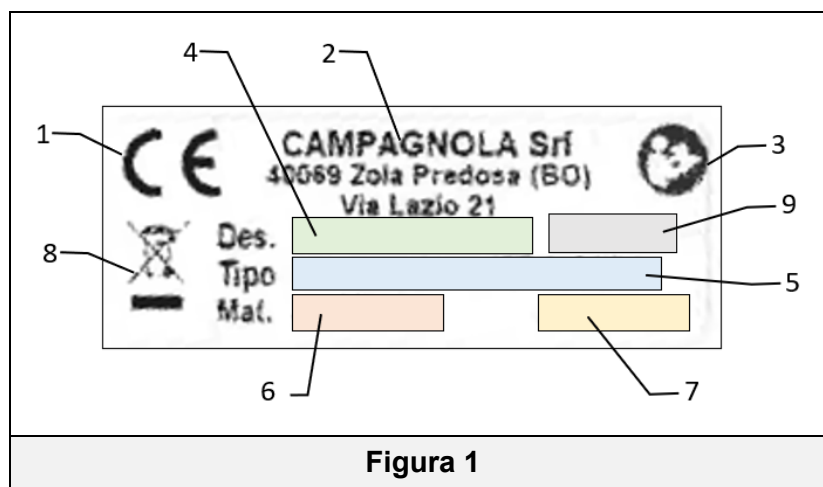


Figura 1



Für eine korrekte und eindeutige Identifizierung des Gerätes müssen der Typ, die Seriennummer und das Baujahr auf dem Typenschild gezeigt und bei jeder Anfrage nach Intervention oder Unterstützung an Campagnola Srl angegeben werden.



Die CE-Kennzeichnung ist einzigartig und bescheinigt die Konformität des Produktes mit der Maschinenrichtlinie und anderen geltenden Richtlinien unter Einhaltung der in diesem Handbuch vorgeschriebenen und angegebenen Bedingungen. Bei einer "zusammengesetzten" Maschine oder einem "zusammengesetzten" Werkzeug wird ein CE-Schild / ein CE -Aufkleber dem Produkt und ein Aufkleber auf dem Gerät angebracht, um den Werkzeugtyp (zB ATRA.xxxx) zu identifizieren. Das zeigt, dass die Maschine / das Werkzeug ein Teil der "zusammengesetzten" Maschine oder des "zusammengesetzten" Werkzeugs ist.



Der Kunde ist dafür verantwortlich, die Unversehrtheit des CE-Schildes / -Aufklebers zu überprüfen.

Der Benutzer ist verpflichtet, das CE-Kennzeichen und / oder die Warnaufkleber, die aufgrund von Verschleiß unleserlich sind, auszutauschen.

Es ist verboten, die an der Maschine / dem Werkzeug vorhandenen Schilder / Aufkleber zu entfernen. Campagnola S.r.l. lehnt jede Verantwortung für die Sicherheit der Maschine / des Werkzeugs bei Nichtbeachtung dieses Verbots ab.

Das Maschinenschild wird auf der Maschine positioniert, wie es in der nächsten Abbildung gezeigt wird.



### 3.2 Beschreibung des Produktes

Der Kettenschneider ist zum Schneiden und Beschneiden von Obstgärten, Weinbergen, Zitrus- und Olivenhainen sowie von allen Pflanzen entworfen worden. Das Gerät wird durch eine Lithiumeinsteckbatterie (18) gespeist, die leicht entfernbar und austauschbar ist. Es ist mit einem Ladegerät (20) und einem Werkzeugsatz ausgestattet.

Es hat:

- eine ON / OFF-Taste (11), die das Ein- und Ausschalten des Gerätes steuert,
- ein Display (9) zum Anzeigen der übrigen Batterieladung und der Betriebsstunden des Gerätes,
- einen weichen und ergonomischen Handgriff (12) mit passiver Sicherheitsvorrichtung (8),
- ein 4" Schwert (2) und eine ¼" Kette (1), mit passiver Rückschlagschutzvorrichtung.

Das Gerät ist auch mit einem Entriegelungsschalter (6) ausgestattet, der durch Loslassen des Betätigungshebels (7) automatisch eingesetzt wird.

### 3.3 Zubehörteile

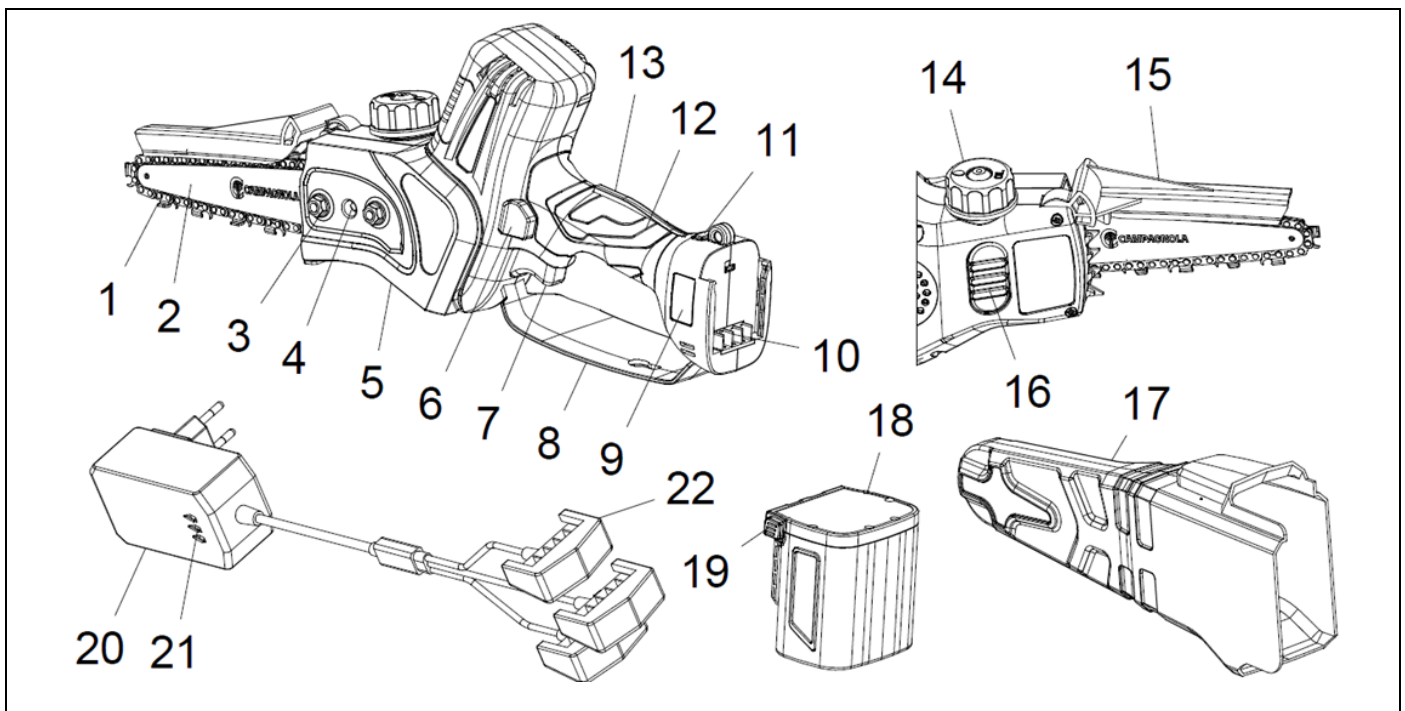
- 3 Lithiumbatterien.
- Ladegerät.
- Kurzanleitung zum ersten Gebrauch des Gerätes mit den Anweisungen zum Herunterladen dieses Handbuchs.
- Werkzeugsatz.
- Feile zur Kettenschärfung.

### 3.4 Vorgesehener Gebrauch

Das Gerät wurde für einen Gebrauch nach den obengenannten Weisen und Beschränkungen entworfen und hergestellt.



- **Jeder abweichende Gebrauch ist als ungeeignet und daher potentiell gefährlich für die Sicherheit der Bediener zu erachten. Außerdem hat er den Verfall der vertraglichen Garantie zur Folge.**
- **Wenn das Gerät zu anderen als den oben aufgelisteten Zwecken verwendet wird, kann es schwere Schäden an Personen oder Sachen verursachen, oder schwer beschädigt werden.**



### 3.5 Bestandteile des Gerätes

Pos.	Benennung	Funktion
1	Kette	Schneidet Äste, Stämme, usw.
2	Schwert	Steuert die Schnittkette
3	Befestigungsmutter	Befestigt das Schwert
4	Einstellungsschraube	Stellt die Kettenspannung ein
5	Vorderschutz	Schützt das Ritzel und das Kettenschwert
6	Entriegelungsschalter	Ermöglicht das sichere Starten des Gerätes
7	Betätigungshebel	Betätigt das Gerät, wenn er gedrückt wird
8	Handschutz	Schützt die Hand des Bedieners vor der Gefahr des Kontakts mit der Kette
9	Display	Zeigt den Zustand des Gerätes und der Batterie und ob das Gerät ein- oder ausgeschaltet ist.
10	Batterieanschluss	Erlaubt, das Gerät und die Batterie zu verbinden.
11	ON/OFF-Schalter	Schaltet das Gerät ein und aus
12	Handgriff	Wird in der Hand gehalten, um das Gerät zu steuern
13	Aktive Sicherheitsvorrichtung	Kontrolliert den Betätigungshebel
14	Deckel	Erlaubt, Öl in den Behälter hinzuzufügen
15	Kettenschutz	Schützt den Bediener vor dem Ruckschlag
16	Schmierungsöl-Behälter	Enthält das Öl für die Schmierung der Kette und des Schwertes
17	Schwertschutz	Schützt die Kette, wenn das Gerät nicht arbeitet
18	Batterie	Erlaubt die Betätigung des Gerätes
19	Freigabepplatten	Erlauben, die Batterie ins Gerät-Gehäuse einzustecken oder davon zu entfernen
20	Ladegerät	Lädt die Batterie auf
21	LED-Lichte	Zeigen den Ladezustand an
22	Ladeanschlüsse	Erlauben, das Ladegerät mit der Batterie zu verbinden



### 3.6 Technische Daten

Technische Daten	
Länge des Schwertes	4,5"
Max. Schnitt mit 4"-Schwert	Ø 100 mm
Schneidkette	38 1/4" - Kettenmesser
Aktive Sicherheitsvorrichtung	YA
Variable Geschwindigkeit	YA
Kettengeschwindigkeit	11 m/Sekunde
Automatische Schmierung des 4"-Schwertes	YA
Schnitt-Menge je Batterie	Ungefähr 140 von 8-cm-Durchmesser-Schnitte
Nennspannung / Max. Spannung	21,6 V / 24 V
Li-Ion Batterie	4 Ah
Ladespannung	AC110V-220V
Benutzungsdauer	1,5 - 2 Stunden je Batterie
Gerätegewicht ohne Batterie	1270 g
Batteriegewicht	420 g
Gesamtgewicht	1690 g

### 3.7 Sicherheitsvorrichtungen

- ON/OFF-Schalter: Schaltet das Gerät ein und aus.
- Eingeschaltetes Display (9): Zeigt, dass das Gerät betrieben wird.
- Aktive Sicherheitsvorrichtung (6): Betätigt sich automatisch, wenn das Gerät nicht gehalten wird, und verhindert eine unbeabsichtigte Betätigung des Gerätes.
- Entriegelungsschalter (6): Betätigt sich automatisch, indem der Betätigungshebel (7) losgelassen wird, und verhindert ein versehentliches Starten des Gerätes.
- Schwertschutz (17): Schützt das Kettenschwert (2) während des Transports.
- Kettenschutz (15): Schützt vor Ruckschlägen.
- Handschutz (8): Schützt die Hand vor jeglichem Kontakt mit der Kette (1), falls diese bricht oder aus dem Schwert (2) kommt.

### 3.8 Schilder, Symbole und Anweisungen

 Allgemeine Anweisungen	 Schutzkleidung tragen
 Die Bedienungs- und Wartungsanweisungen lesen	 Schutzhandschuhe tragen
 Einen Schutzhelm aufsetzen	 Schutzschuhe tragen

## 4 INSTALLATION UND ANLASSEN DES GERÄTES

### 4.1 Installierung und Anlassen

- Die Batterie (18) in ihren Sitz am Gerät-Gehäuse einstecken, bis ein Klicken gehört wird.
- Das Gerät mittels der ON/OFF-Taste (11) einschalten. Nach einem Piepton leuchtet das Display (9) auf
- Das Gerät ist einsatzbereit



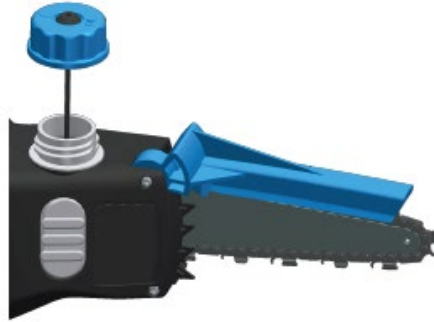
#### 4.1.1 Betätigungshinweise



- **Bevor man den Motor startet, kontrollieren, ob die Kette (1) keine Gegenstände berührt.**
- **Auf keinen Ästen oder Leitern sitzend oder stehend arbeiten. Es wäre sehr gefährlich.**
- **Vor dem Arbeitsbeginn muss man Schutzkleidung anziehen, und kontrollieren, ob alle Sicherheits- und Schutzvorrichtungen Betrieb befindlich und richtig montiert sind.**
- **Kontrollieren, ob das Schwert (2) und die Kette (1) richtig montiert sind und ob die Kette die richtige Spannung hat.**
- **Kontrollieren, ob alle Befestigungsschrauben genau angezogen sind.**

#### 4.1.2 Einfüllung des Schmierbehälters

- Den Ölbehälter (16) für die Kettenschmierung (1) auffüllen.
- Der Mangel an Öl kann Kettenheißlaufen (1) verursachen.
- Die Schmierung ist automatisch und braucht keine Einstellung.



Kein schon verwendetes Öl gebrauchen. Es könnte die Schmierungspumpe beschädigen.



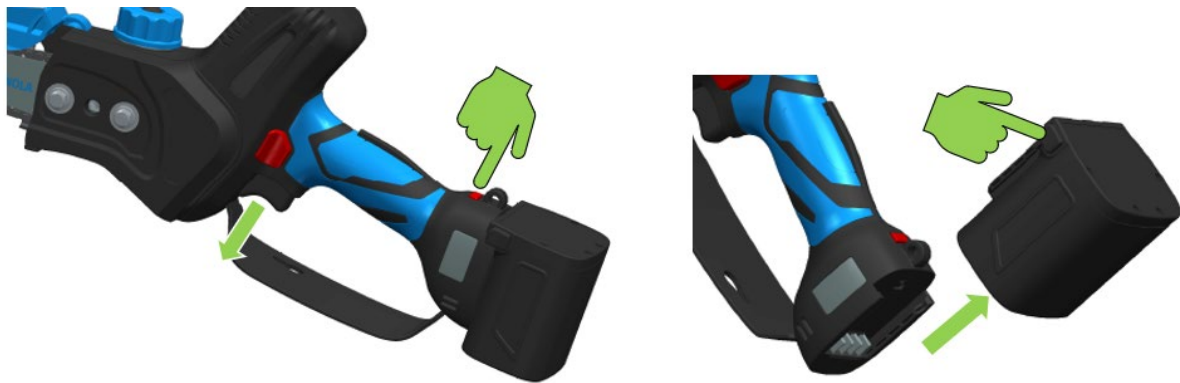
Vor jeder Ölversorgung, den Deckelraum (14) saubermachen, sodass kein Schmutz in den Behälter (16) gelangen kann.



Bei jeder Betankung den Betrieb der Schmierung überprüfen. Das Schwert (2) an einer hellen Oberfläche ausrichten und etwa 20 Zentimeter entfernt halten. Die Kette (1) einige Minuten lang mit halber Geschwindigkeit laufen lassen. Die Oberfläche muss offensichtliche Ölspuren aufweisen.

#### 4.2 Anhalten des Gerätes

- Den Betätigungshebel (7) loslassen.
- Das Gerät mittels der ON/OFF Taste (11) ausschalten.
- Die Batterie (18) beim Drücken auf die Freigabeplatten (19) entfernen.



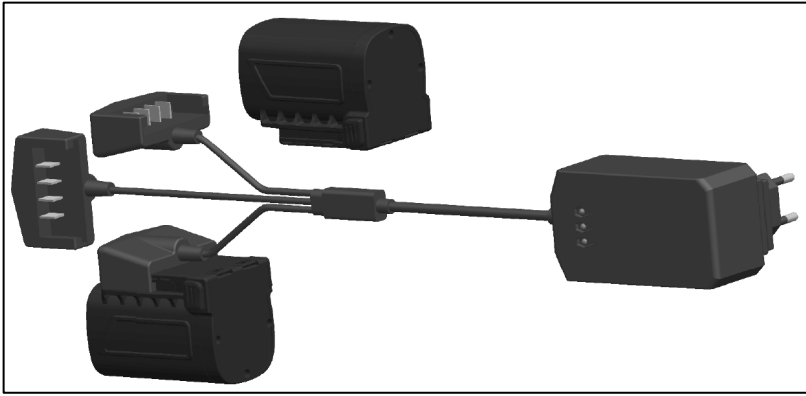
Den Kettenschneider nicht abstellen, bevor die Kette stillsteht.



Vor der Überprüfung der Kettenspannung die Kette (1) und das Schwert (2) einige Minuten lang abkühlen lassen.

#### 4.3 Aufladung der Batterie

- Die Batterie (18) mit dem Ladegerät (20) und dessen Stecker mit der Steckdose verbinden.
- Die LED-Lichte (21) des Ladegerätes (20) leuchten während des Ladevorgangs rot. Wenn die Batterie die Voll-Ladung erreicht, leuchtet das LED-Licht (21) grün.



Jeder Ladeanschluss (22) hat eine entsprechende Anzeige am Ladegerät (20). Die Batterien werden nicht gleichzeitig, sondern nacheinander aufgeladen.

Das LED-Licht (21) wird rot während des Ladevorgangs und grün, wenn er geendet ist.

Ladevorgang mit drei verbundenen Batterien: wenn die erste Batterie vollständig aufgeladen ist, wird das entsprechende LED-Licht (21) grün. Dann beginnt die Auf-ladung der zweiten Batterie und danach der dritten.

Wenn der Ladevorgang geendet ist, leuchten die Led-Lichte (21) grün.



**Bei längerer Nichtbenutzung des Gerätes wird es empfohlen, die Batterien alle 3 Monate aufzuladen, um ihre Lebensdauer nicht zu beeinträchtigen.**



**Nur das mit dem Gerät gelieferte Ladegerät (20) verwenden. Der Gebrauch eines Modells mit anderen Spezifikationen kann einen Brand verursachen.**

#### 4.3.1 Warnungen während des Aufladens und danach

- Während des Ladevorgangs werden das Ladegerät (20) und die Batterie (18) normalerweise warm.
- Eine neue oder über einen langen Zeitraum nicht verwendete Batterie benötigt ungefähr 5 Lade- und Entladezyklen, bevor sie ihre maximale Kapazität erreicht.
- Die Batterie nicht bei einer Umgebungstemperatur unter 0°C (32°F) oder höher als 45°C (113°F) aufladen.
- Eine zuvor aufgeladene Batterie nicht nach wenigen Minuten wiederaufladen, um ihre Wirksamkeit nicht zu beeinträchtigen.
- Keine beschädigte Batterie verwenden.
- Die Batterie und das Ladegerät nicht demontieren.
- Die Batterie von leitenden Metallgegenständen fernhalten, wenn sie nicht auf dem Gerät montiert ist, um das Risiko von Kurzschlüssen zu vermeiden.
- Die Batterie nicht kurzschliessen.
- Die Batterie nicht in der Nähe von Wärmequellen, in Innenräumen oder in Bereichen mit explosionsgefährlicher Atmosphäre liegen lassen. Die Batterie könnte explodieren oder einen Brand verursachen.
- Die Batterie nicht in feuchter Umgebung oder im Freien aufladen,
- Die Batterie nicht in der Nähe von Wärmequellen oder in direktem Sonnenlicht verwenden oder aufladen.
- Die Geschwindigkeit des Gerätes verringert sich, wenn die Batterieladung abnimmt.
- Die Batterie in einem trockenen Raum lagern und nicht dem Regen aussetzen.
- Das Gerät, die Batterie oder das Ladegerät nicht in Flüssigkeiten tauchen.
- Keine Nägel einsetzen. Die Batterie nicht hämmern oder werfen und nicht darauf treten. Die Batterie auf keine Weise beschädigen.
- Keine Schweissnähte auf der Batterie durchführen.
- Die Verbindungen nicht verpolen und die Batterie nicht übermässig entladen.
- Die Batterie an keine Autoladegeräte oder -zigarettenanzünder anschliessen.
- Die Batterie für keine Geräte verwenden, die nicht vom Hersteller angegeben werden.
- Keinen direkten Kontakt mit Lithiumbatteriezellen haben.

- Die Batterie nicht in die Mikrowelle oder in Behälter mit hohen Temperaturen oder hohem Druck legen
- Bei Flüssigkeitsverlust die Batterie nicht verwenden.
- Die Batterie in keiner elektrostatischen - über 64V - Umgebung verwenden.
- Die Batterie nicht verwenden, wenn sie Korrosion, unangenehmen Geruch oder sichtbare Verformung aufweist.
- Wenn Haut oder Kleidung mit Batterieflüssigkeit in Berührung kommen, sie sofort mit Wasser spülen.
- Die Batterien vollständig aufgeladen halten, wenn das Gerät längere Zeit nicht verwendet wird

#### 4.4 Verpackung und Transport

Das Gerät wird vom Hersteller verpackt und in einem Koffer transportiert.



Lastverschiebungsvorgänge müssen in Übereinstimmung mit den geltenden Vorschriften zur Sicherheit am Arbeitsplatz durchgeführt werden. Den Koffer zur mittel- oder langfristigen Lagerung des Gerätes oder zum Versand an eine Kundendienststelle aufbewahren.

## 5 VERWENDUNG DES GERÄTS

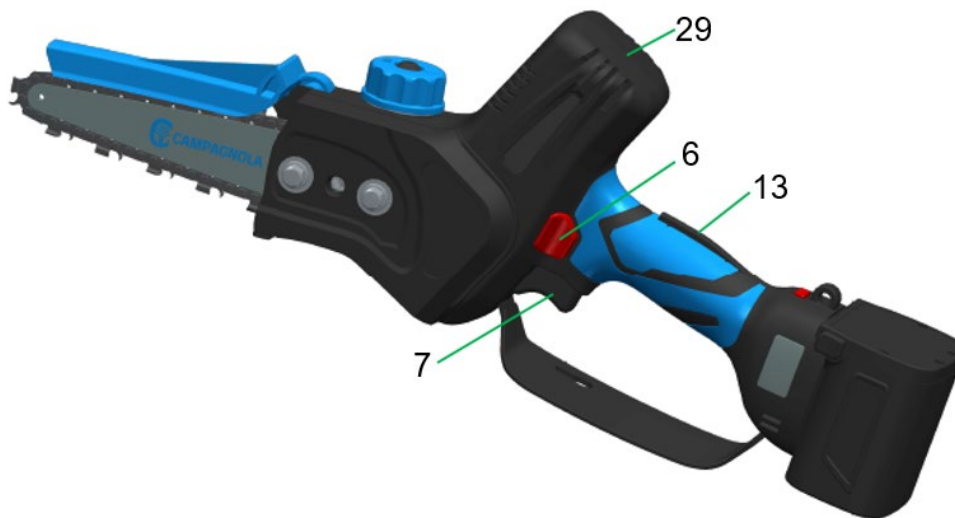
### 5.1 Empfohlener Gebrauch des Gerätes

Vor der Arbeit mit dem Gerät Schutzkleidung anziehen und überprüfen, ob alle Sicherheits- und Schutzsysteme in der richtigen Weise funktionieren und montiert sind.

- Das Gerät festhalten, um die aktive Sicherheitsvorrichtung (13) gedrückt zu halten. Mit dem Daumen den Entriegelungsschalter (6) gedrückt halten.
- Das Gerät mit der anderen Hand im Griffbereich (29) festhalten und führen.
- Durch das Gedrückthalten des Betätigungshebels (7) startet das Gerät. Der Entriegelungsschalter (6) kann losgelassen werden.

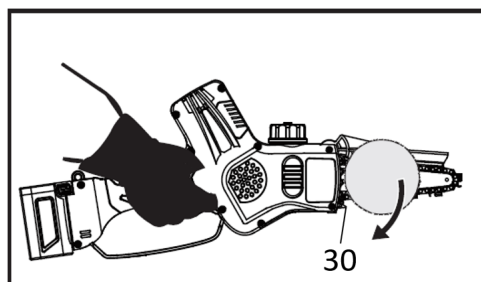
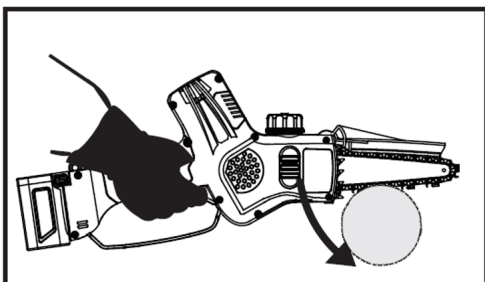


Indem man den Betätigungshebel (7) loslässt, setzt sich der Entriegelungsschalter (6) automatisch ein und das Gerät stoppt.



#### ACHTUNG!

- Immer bei maximaler Geschwindigkeit der Kette (1) schneiden.
- Nicht mit der Spitze des Schwertes (2) schneiden.
- Mit dem Schneiden bei voller Geschwindigkeit der Kette (1) beginnen und das Schwert (2) senkrecht halten.
- Die Spitze des Stoßfängers (30) einhaken und ihn als Drehpunkt verwenden.
- Keine Stämme schneiden, die breiter sind als die maximale Länge des Schwertes.





- Das Gerät nur für die in Abs. 1 "Produktbeschreibung". beschriebenen Zwecke verwenden. Jede andere Verwendung kann zu Unfällen führen.
- Das Gerät nur bedienen, wenn es unter den Zweigen eingesetzt ist. Eine unsachgemäße Verwendung führt zu einem stärkeren Verschleiß des Gerätes und ermöglicht keine Einsparung des Batterieverbrauchs.

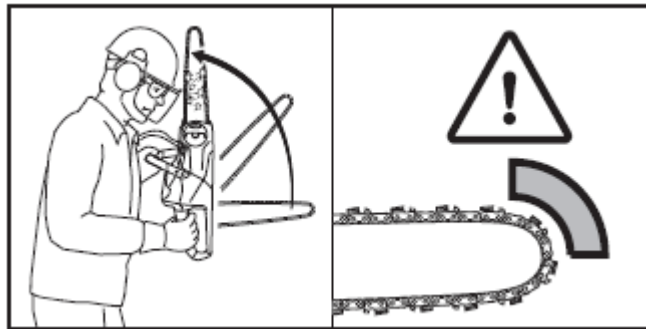


**Vor dem Schneiden:**

- Die Kette (1) einige Minuten lang bei halber Geschwindigkeit laufen lassen, damit das Öl alle Teile des Schwertes und der Kette (1) erreicht und sich die Kette (1) und das Schneidsystem vollständig erwärmen können.
- Das Gerät ausschalten und die Kettenspannung (1) überprüfen.
- Während der ersten Schnitte keinen übermäßigen Druck ausüben.



Der Rückschlag findet statt, wenn die Schwertschulter (2) einen Gegenstand berührt, oder wenn das Holz die Kette (15) während des Schnittes blockiert oder quetscht. Um einen Rückschlag zu verhindern oder zu reduzieren, müssen Sie das Gerät überprüfen, indem Sie es sicher halten. Die Kenntnis und die Verhütung des Rückschlages eliminiert den Überraschungsfaktor und vermindert jede Unfallmöglichkeit. Kontrollieren, ob die Schnittzone frei von Hindernissen ist.



## 5.2 Verbotene Verwendungen

- Das Gerät nicht verwenden, wenn man in labilem Gleichgewicht ist.
- Keine Materialien schneiden, die anders sind als Holz.
- Das Gerät nicht als Hebel oder um Gegenstände zu heben, zu verstellen oder zu brechen verwenden.
- Das Gerät nicht verwenden, wenn die Atmosphäre entzündbar oder explosiv ist.

## 5.3 Transport des Gerätes

Wenn man das Gerät transportiert, muss das Schwert (2) nach hinten und in seine Schwertschutz (17) aufbewahrt werden. Für über 15 Minuten lange Verlegungen muss das Gerät in seiner Verpackung aufbewahrt werden. Das verhindert versehentliche Schäden an Gegenständen und / oder Personen und / oder am Produkt während des Transports.

## 5.4 Lagerung des Gerätes

Wenn das Gerät lange Zeit nicht verwendet wird:

- Allen in diesen Anweisungen enthaltenen Wartungsvorschriften folgen
- Den Ölbehälter (16) entleeren und seinen Deckel (14) anschrauben.
- Den Schnittrückstand (Sägen) vom Vorderdeckel entfernen und dann das Gerät wieder montieren und reinigen.
- Das Schwert in seinen Schwertschutz (17) wieder hineinstecken.
- Die Batterien wieder aufladen, bevor sie in den Koffer aufbewahrt werden.
- Das Gerät reinigen und mit ihren Zubehöerteilen in den Koffer zurücklegen.
- Das Gerät in einem trockenen Raum lagern.
- Bei längerer Inaktivität höchstens aller 3 Monate die Batterien wieder aufladen.



## 5.5 Störungen, Ursachen, Behebung

STÖRUNG	URSACHE	BEHEBUNG
Das Gerät funktioniert nicht.	Entladene Batterie.	Die Batterie (18) wieder aufladen.
	Nicht eingesteckte Batterie.	Die Verbindung zwischen Gerät und Batterie (18) überprüfen.
	Mögliche elektrische oder mechanische Störung.	Das Gerät zu einer autorisierten Kundendienststelle bringen.
Das Gerät hat keine Stärke.	Entladene Batterie.	Die Batterie (18) wieder aufladen.
	Ungeschärfte Kette.	Die Kette (1) schärfen oder ersetzen.
	Übergespannte Kette.	Die Kettenspannung (1) regulieren.
	Ungenügende Schmierung.	Den Behälter (16) mittels des Deckels (14) einfüllen.
Die Kette hält an.	Ungenügende Spannung der Kette.	Die Kettenspannung (1) einstellen.
	Ungenügende Schmierung.	Den Behälter (16) mittels des Deckels (14) einfüllen.
Die Kette rattert im Schnitt.	Verschlissene Kette.	Die Kette (1) schärfen.
	Beschädigte Kette.	Die Kette (1) ersetzen.
Die Schmierung ist ungenügend.	Ungenügendes Öl im Behälter.	Den Behälter (16) mittels des Deckels (14) einfüllen.
	Durch Späne verstopfte Schmierungspumpe.	Den Vorderschutz (5) demontieren und von den Spänen sauber machen.
	Defekte Schmierungspumpe.	Das Gerät zu einer autorisierten Kundendienststelle bringen.
Die Batterie lädt sich nicht vollständig.	Defekte Batterie.	Die Batterie (18) ersetzen.
	Defektes Ladegerät.	Das Ladegerät (20) ersetzen.
	Ungeeignetes Ladegerät.	Überprüfen, ob das Ladegerät (20) das mit dem Gerät gelieferte ist.



Die Nichteinhaltung der Anweisungen in diesem Handbuch kann Schäden oder Unfälle verursachen.

## 6 WARTUNG

### 6.1 Gewöhnliche Wartung



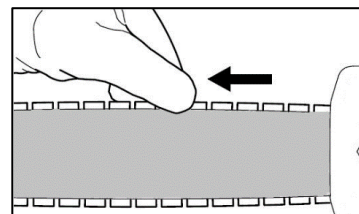
- Vor jedem Eingriff gewöhnlicher Wartung die ON/OFF Taste (11) (Position OFF) ausschalten und die Batterie (18) vom Gerät entfernen.
- Alle nicht in diesem Handbuch genannten Wartungseingriffe müssen bei einer autorisierten Kundendienststelle durchgeführt werden.



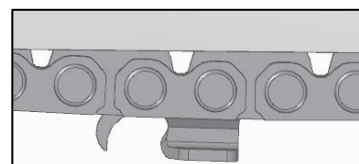
#### 6.1.1 Einstellung der Kettenspannung

Die Kette neigt dazu, sich während des Gebrauchs des Gerätes auszudehnen oder zu schrumpfen, was zu einer Änderung der Kettenspannung führt. Regelmäßig die Kettenspannung überprüfen und sie gegebenenfalls regulieren. Die Kette nicht spannen, wenn sie sich wegen Hitze gedehnt hat. Vor einer neuen Einstellung darauf warten, bis sie abgekühlt ist.

Die richtige Spannung liegt vor, wenn die Kette fest am Boden des Schwertes (2) anliegt, aber noch leicht mit zwei Fingern entlang des Schwertes gezogen werden kann.

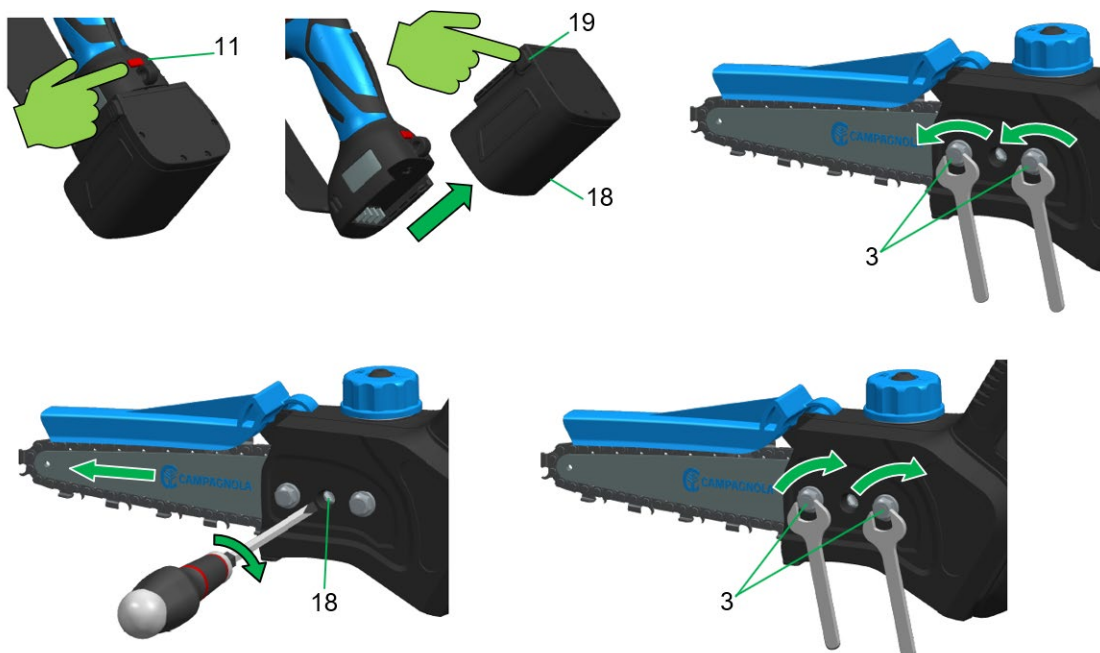


Bei Verwendung eines Carving-Schwertes liegt die richtige Spannung vor, wenn die Kettenmesser an der Unterseite des Schwertes (2) zur Hälfte sichtbar sind.



Zur Einstellung der Kettenspannung die folgenden Vorgänge nacheinander durchführen:

- Das Gerät mittels der ON / OFF-Taste (11) ausschalten.
- Die Batterie (18) entfernen, indem man auf die Freigabeplatten (19) drückt.
- Die Muttern (3) gegen den Uhrzeigersinn lösen.
- Die Einstellschraube (4) mittels eines Schraubenziehers im Uhrzeigersinn drehen, bis die Kette fest am Boden des Schwertes (2) anliegt und dennoch leicht mit zwei Fingern entlang des Schwertes gezogen werden kann.
- Die Muttern (3) durch Drehen im Uhrzeigersinn festmachen.

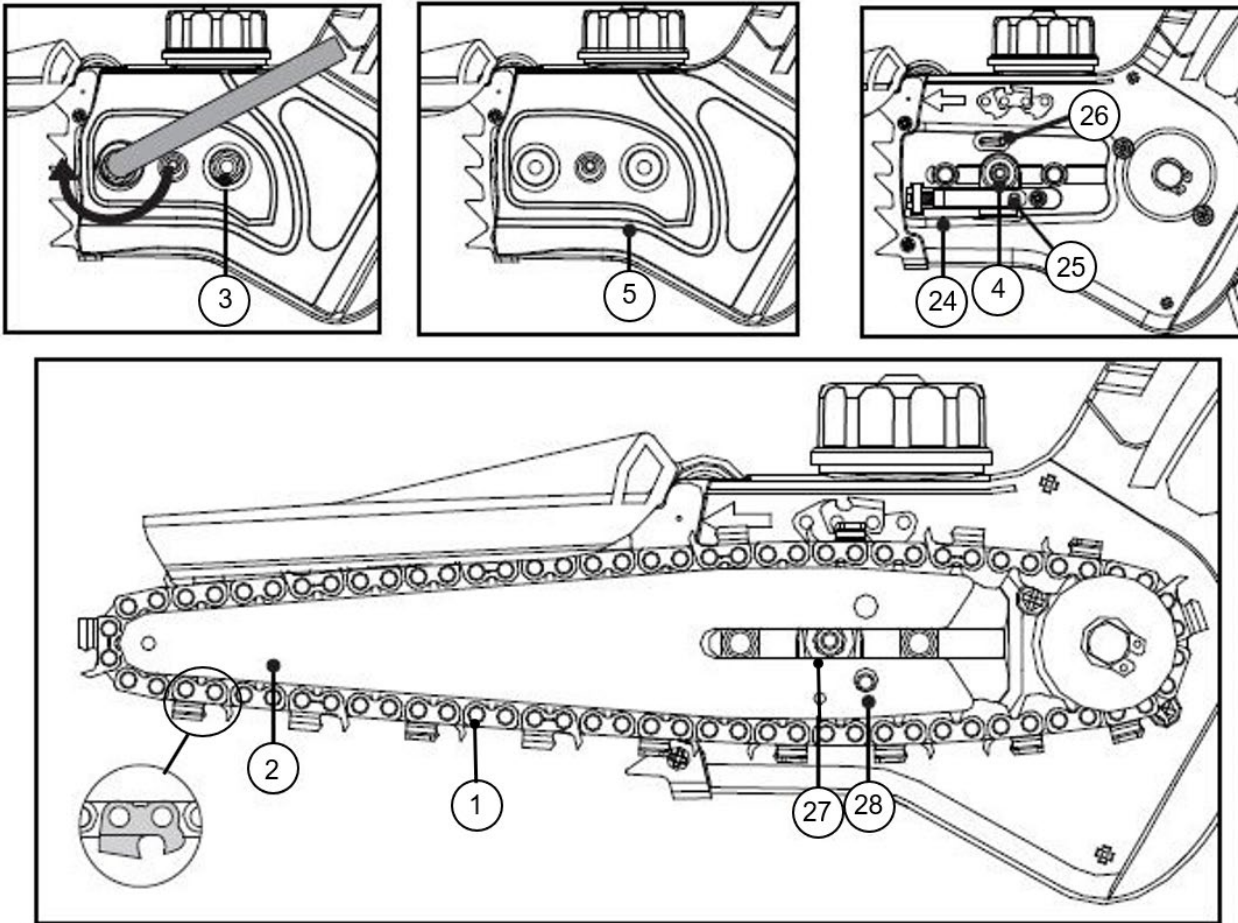


**Wenn die Kette neu ist, ist eine Einlaufzeit erforderlich, während die Spannung häufiger überprüft werden muss.**


### 6.1.2 Ersetzung der Kette und/oder des Schwertes

Die folgenden Vorgänge nacheinander durchführen:

- Das Gerät mittels der ON/OFF-Taste (10) ausschalten und die Batterie (16) durch Drücken auf die Freigabeplatten (17) entfernen.
- Die Muttern (3) vollständig gegen den Uhrzeigersinn lösen, bis den Vorderschutz (5) entfernt werden kann.
- Um die Kette (1) zu lösen, die Einstellschraube (4) gegen den Uhrzeigersinn vollständig einschrauben
- Das auszutauschende Schwert (2) und Kette (1) entfernen.
- Die Platten der Kettenmesser in die Nut des Schwertes einführen. Die Pfeile auf den Verbindungsgliedern in der oberen Seite des Schwertes müssen zur Spitze des Schwertes richten
- Das Schwert und die Kette auf das Gerät legen und Folgendes sicherstellen:
  - Die Kettenführungsglieder werden an den Ritzel-Zähnen eingesetzt
  - Der Schlitz im Schwert wird in die Führung am Gerät-Gehäuse (24) eingeführt.
  - Der Stift des Kettenspanners (25) wird ins Loch (28) des Schwertes eingeführt
- Den Vorderschutz (5) wieder zusammensetzen und die Muttern (3) einschrauben, ohne sie festzumachen.
- Die Kette spannen, indem man die Einstellschraube (4) im Uhrzeigersinn dreht, damit sie gut gespannt ist und leicht mit der Handkraft gleiten kann.
- Die Muttern (3) festschrauben, wenn die richtige Spannung erreicht wird.



 Das Schwert (2) kann in jeder Position montiert werden, auch wenn das Logo umgekehrt steht.

 Vor dem Arbeit-Anfang die Kette (1) einige Minuten lang mit niedriger Geschwindigkeit laufen lassen, damit das Öl alle Teile der Kette (1) und des Schwertes (2) erreichen kann. Die Kette (1), das Schwert (2) und den Kettenritzel vollständig aufheizen lassen. Sicherstellen, dass die ersten Schnitte leicht sind, und darauf achten, dass eine bestimmte Ölmenge immer vorhanden ist. Einen zu starken Druck vermeiden.

### 6.1.3 Schmierung des Schwertes

Der Kettenölfluß ist vom Hersteller vorreguliert worden. Er ist also automatisch und braucht keine Einstellung. Den Ölstand im Behälter immer kontrollieren. Die Schmierung erfolgt automatisch.



Die fehlende Schmierung kann Heißlaufen der Kette (1) auf dem Schwert (2) verursachen.

### 6.1.4 Reinigung des Kettenschwertes und der Schmierungslöcher

- Die Teile oft, besonders vor dem Gebrauch, reinigen.
- Die Kette (1) demontieren und die Kettenführungsbahn im Schwert (2) reinigen.
- Die Schmierungslöcher reinigen.

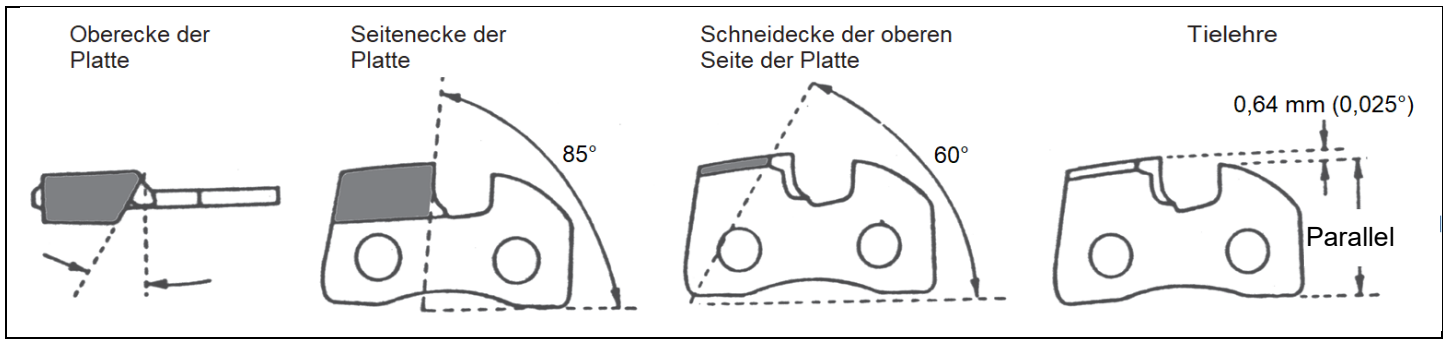
### 6.1.5 Kettenschärfung



Schutzhandschuhe tragen.

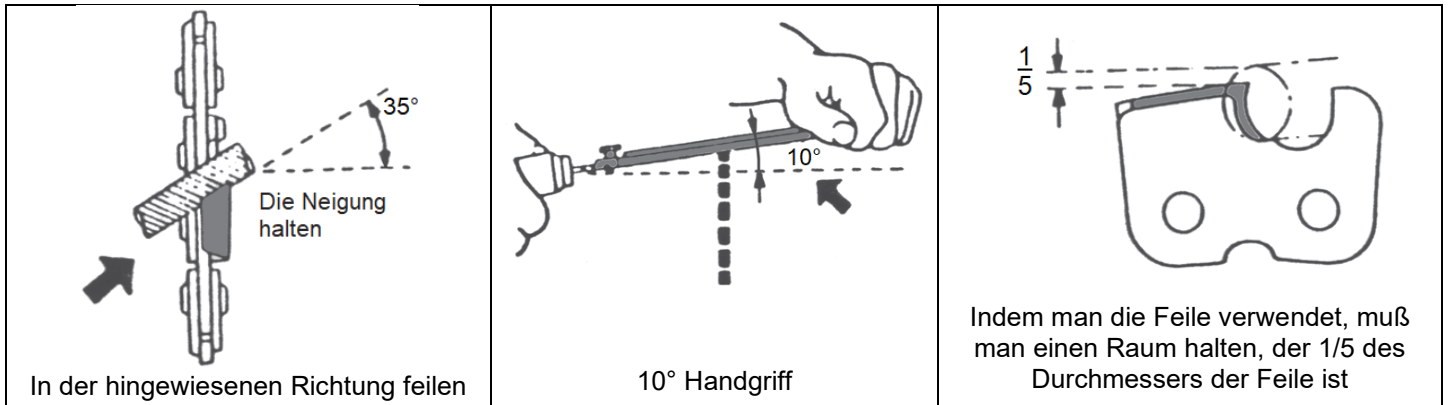


Den Anweisungen des Herstellers folgen, was die Schärfung und Wartung der Kette (1) betrifft. Wenn man die Höhe des Tiefenbegrenzers vermindert, kann die Rückschlagmöglichkeit vermehren.

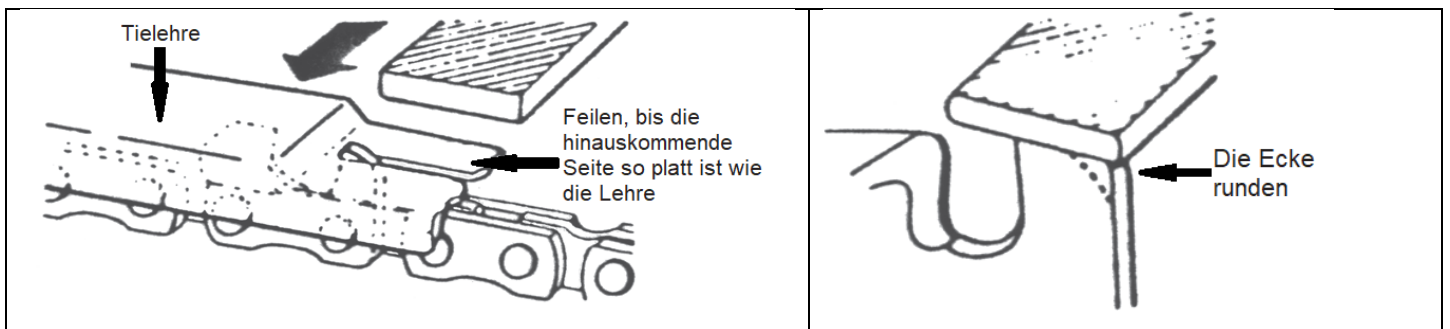


Der Kettenmesserzwischenraum ist 1/4". Deswegen muss man eine Feile mit 4 mm Durchmesser und eine platte Feile verwenden.

- Die schneidende Seite der Kette von innen nach außen mit Beibehaltung der Neigung der Schneide schärfen.
- Nach der Schärfung müssen alle Messer dieselbe Länge und Breite haben.



Das Tiefenmesser auf die Kettenführungsbahn festlegen, sodass der Tiefenbegrenzer ein bisschen hinauskommt. Die hinauskommende Seite des Tiefenbegrenzers feilen, bis sie dasselbe Niveau wie das Tiefenmesser erreicht. Die Vorderecke des Tiefbegrenzers runden



Jede 3 oder 4 Kettenschärfungen (1) den Tiefenbegrenzer kontrollieren und, wenn nötig, mit einer Flachfeile feilen. Danach die Vorderspitze rund machen.

### 6.1.6 Wartung am Ende der Arbeit

- Allen in den Bedienungs- und Wartungseinleitungen beschriebenen Hinweisen folgen.
- Den Ölbehälter (16) entleeren und den Deckel (14) zumachen.
- Die Fremdkörper (Sägen) vom Vorderdeckel (5) entfernen, dann das Gerät wieder montieren und sehr gut putzen.
- Den Schwertschutz (17) aufstecken.



## 6.2 Ausserordentliche Wartung



Irgendein ausserordentlicher Wartungseingriff muss bei einer vom Hersteller autorisierten Kundendienststelle durchgeführt werden.



## AUTORISIERTE KUNDENDIENSTSTELLE

Werkstatt, die zur Durchführung der Instandsetzungseingriffe an den Geräten vom Hersteller autorisiert worden ist.

### 6.3 Tabelle der periodischen Wartungseingriffe

WARTUNG	ORDENTLICHE					AUSSERORDENTLICHE
	Vor dem Gebrauch	Alle 2 Betriebsstunden	Täglich	Wöchentlich	Alle 90 Tage	Am Ende der Saison / mindestens einmal im Jahr
Die Schmierung der Kette überprüfen.	X	X	X			
Den Zustand und die Spannung der Kette überprüfen.	X	X	X	X		
Den Zustand des Schwerts überprüfen.	X			X		
Die Leistungsfähigkeit der Sicherheits- und Schutzvorrichtungen überprüfen.	X			X		
Den Ölstand kontrollieren und Öl nachfüllen	X	X	X			
Schnittreste entfernen.			X	X		
Den Verschleiß des Kettenrads überprüfen.				X		
Aufladen und Erhaltung der Batterie. Erforderlich, damit die Spannung nicht unter 15 V fällt (nicht wieder aufladbar).					X	
Gutschein für die Überprüfung, die in einem vom Hersteller autorisierten Servicezentrum durchgeführt werden muss.						X

## 7 ABRÜSTUNG UND ENTSORGUNG DER BESTANDTEILE

### 7.1 Entsorgung von verbrauchten Materialien

Nach ihrer Installation und während ihres üblichen Betriebs verursacht die Maschine keine Umweltverschmutzung. Trotzdem werden verbrauchte Materialien (z.B. Lösungsmittel für die mechanischen Bestandteile, usw.) während ihrer Verwendung produziert. Jedes Land hat eigene Vorschriften über ihre Entsorgung zugunsten des Umweltschutzes. Der Kunde muss die geltenden, entsprechenden Gesetze seines Landes gut kennen und danach arbeiten, um die Hinweise in den technischen Datenblättern der Maschinen zu befolgen. Er kann den Hersteller um diese Datenblätter bitten.



Es ist verbindlich, die geltenden Gesetze zu befolgen, was die Entsorgung der zur Schmierung / Wartung verwendeten Mineralöle und Fette zubetrifft.



Weitere Auskünfte über die Entsorgung von Ölen und anderen Substanzen befinden sich in den Sicherheitsdatenblättern derselben Substanzen (lesen Sie den 9. Kapitel) und/oder in den Bedienungsanleitungen des Motors. Der Transport, die Behandlung (als Umwandlungseingriff für die Wiederverwertung), die Hinterlegung, die Deponie und die Entsorgung der toxischen Abfälle sind Aktivitäten öffentlichen Interesses, die die folgenden allgemeinen Normen befolgen müssen:

- Man muss jede Beschädigung oder Gefahr für die individuelle oder allgemeine Gesundheit, Unversehrtheit und Sicherheit vermeiden.
- Man muss vor den hygienisch-sanitären Forderungen Achtung geben und alle Gefahren von Luft-, Wasser-, Grund- und Untergrund-Verschmutzung vermeiden.

Man muss die Systeme von Nutzbarmachung und Wiederverwertung von Materialien und Energie nach ökonomischen und wirksamen Kriterien unterstützen.

## 7.2 Hinweise für Sonderabfälle

Sonderabfälle sind Abfallstoffe nach industriellen Verfahren und Materialien aus der Verschrottung von verschlissenen und unbrauchbaren Vorrichtungen und Geräten.

Auch für die Entsorgung toxischer und schädlicher Sonderabfälle haften die Produzenten davon entweder persönlich oder mittels einer autorisierten und spezialisierten Firma oder Einrichtung oder des öffentlichen Versorgungsbetriebs. Jedes Dorf/jede Stadt muss der entsprechenden Region alle verfügbaren Auskünfte über die Entsorgung der Abfälle in seinem/ihrer Gebiet mitteilen.



Die gesetzwidrige Entsorgung der Abfälle verursacht Sanktionen, die die im Land geltenden Vorschriften verlangen.



Gemäß der RAEE-Richtlinie 2012/19/UE, wenn die gekaufte Komponente/Maschine mit dem folgenden Symbol der durchgestrichenen Abfalltonne auf Rädern gekennzeichnet ist, bedeutet es, dass das Produkt am Ende seiner Nutzungsdauer getrennt von anderen Abfällen gesammelt werden muss:

Die getrennte Sammlung dieser Maschine / Komponente am Ende ihrer Nutzungsdauer wird vom Hersteller organisiert und verwaltet. Der Bediener, der sie entsorgen möchte, muss sich daher an den Hersteller wenden und das von diesem angewandte System befolgen, damit die getrennte Sammlung der Maschine/Komponente am Ende ihrer Nutzungsdauer durchgeführt werde. Die geeignete getrennte Sammlung für die spätere Inbetriebnahme der Maschine/Komponente zur Wiederverwertung, Aufbereitung und umweltfreundlichen Entsorgung trägt dazu bei, mögliche negative Auswirkungen auf die Umwelt und die Gesundheit zu vermeiden und die Wiederverwendung/Wiederverwertung der Materialien, aus denen die Maschine/Komponente besteht, zu begünstigen. Eine gesetzwidrige Entsorgung des Produkts durch den Benutzer verursacht Sanktionen, die in den geltenden örtlichen Vorschriften vorgesehen sind.



Cher client,

Nous vous remercions vivement d'avoir choisi l'un de nos produits.

La capacité d'interpréter les besoins du marché en fournissant des réponses spécifiques et dynamiques globales ainsi que la garantie d'une connaissance précise du secteur ont fait de ce Fabricant l'un des leaders mondiaux en matière de conception, de fabrication et de réalisation d'équipements pour l'élagage et la cueillette.

Grâce à l'efficacité de son réseau de vente et d'assistance qui fait appel à un personnel hautement qualifié, le Fabricant est en mesure de vous proposer une vaste gamme de produits :

- sécateurs et élagueurs à chaîne pneumatiques et électromécaniques (à batterie) pour l'élagage, sur rallonge aussi ;
- gaules pneumatiques, à moteur et électromécaniques (à batterie) pour la cueillette des olives et d'autres types de fruits ;
- compresseurs pour l'attelage à trois points d'un tracteur et des moto-compresseurs ;

Les raisons de choisir les équipements Campagnola peuvent être résumées comme suit :

- maniabilité et praticité des produits ;
- utilisation polyvalente ;
- qualité des matériaux de fabrication ;
- fiabilité ;
- ingénierie de conception.

Ce manuel doit être considéré comme une partie intégrante de la fourniture du produit. Si ce manuel est endommagé ou illisible, il faut en demander immédiatement une copie au Fabricant.

Le Fabricant décline toute responsabilité quant à un usage impropre du produit et à des dommages dus à des opérations qui ne sont pas visées dans ce manuel ou insensées.

La machine ne doit être utilisée que pour répondre aux besoins pour lesquels elle a été spécifiquement conçue. Toute autre utilisation est dangereuse.

Toute intervention modifiant la structure de la machine doit être expressément et exclusivement autorisée par le bureau d'étude du Fabricant.

N'utiliser que les pièces de rechange originales. Le Fabricant n'est pas responsable des dommages causés par l'utilisation de pièces de rechange non originales.

Tous les droits de reproduction de ce manuel sont réservés au Fabricant. Ce manuel ne peut être cédé à des tiers sans l'autorisation écrite du Fabricant.

Le Fabricant se réserve le droit de modifier le projet et d'améliorer le produit sans le communiquer au préalable aux clients qui sont déjà en possession d'un modèle semblable.

Ces instructions originales ont été rédigées en italien. Les instructions dans d'autres langues sont issues de la traduction de la version originale.

En cas de difficultés de compréhension, veuillez contacter le Service commercial du Fabricant pour obtenir des compléments d'information.

# TABLE DES MATIÈRES

<b>1</b>	<b>INTRODUCTION</b>	<b>90</b>
1.1	Fonctions et emploi du Manuel d'utilisation et d'entretien	90
1.2	Symboles et qualification des opérateurs préposés	90
1.3	Déclaration de conformité	90
1.4	Réception du produit	90
1.5	Garantie	90
<b>2</b>	<b>MISES EN GARDE DE SÉCURITÉ</b>	<b>91</b>
2.1	Mises en garde	91
2.1.1	Résultats des essais prévus par la loi	91
2.2	Mises en garde générales	91
2.2.1	Destination d'utilisation de l'outil	91
2.2.2	Exigences de l'utilisateur	92
2.2.3	Habillement et équipement	92
2.2.4	Sécurité sur le lieu de travail	92
2.2.5	Sécurité électrique	92
2.3	Précautions d'emploi	92
2.3.1	Mises en garde quant à l'utilisation de l'outil	92
2.3.2	Mises en garde avant et après le travail	93
2.4	Mises en garde pour l'entretien	93
<b>3</b>	<b>SPÉCIFICATIONS TECHNIQUES</b>	<b>94</b>
3.1	Identification du produit	94
3.2	Description du produit	95
3.3	Pièces fournies	95
3.4	Usage prévu	95
3.5	Composition de l'outil	96
3.6	Données techniques	96
3.7	Dispositifs de sécurité et de protection	97
3.8	Symboles et mises en garde	97
<b>4</b>	<b>INSTALLATION ET MISE EN MARCHÉ</b>	<b>97</b>
4.1	Installation et mise en marche	97
4.1.1	Mises en garde pour le démarrage	97
4.1.2	Remplissage du réservoir de lubrification	98
4.2	Arrêt de l'outil	98
4.3	Chargement de la batterie	98
4.3.1	Mises en garde pendant et après la recharge	99
4.4	Emballage et manutention	100
<b>5</b>	<b>UTILISATION DE L'OUTIL</b>	<b>100</b>
5.1	Usage prévu du produit	100
5.2	Usages non prévus	101
5.3	Transport de l'outil	101
5.4	Remisage	102
5.5	Inconvénients, causes, solutions	102
<b>6</b>	<b>ENTRETIEN</b>	<b>102</b>
6.1	Entretien ordinaire	102
6.1.1	Réglage de la tension de la chaîne	103
6.1.2	Remplacement de la chaîne et/ou de la barre de coupe	103
6.1.3	Lubrification de la chaîne	104
6.1.4	Nettoyage de la barre de coupe et des trous de lubrification	104
6.1.5	Affûtage de la chaîne	105
6.1.6	Entretien en fin de travail	105
6.2	Entretien extraordinaire	106
6.3	Tableau d'entretien périodique	106



<b>7</b>	<b>DÉMOLITION ET ÉLIMINATION DES COMPOSANTS .....</b>	<b>106</b>
7.1	Élimination des matériaux épuisés.....	106
7.2	Indications pour les déchets spéciaux .....	107

# 1 INTRODUCTION

## 1.1 Fonctions et emploi du Manuel d'utilisation et d'entretien

Afin de préserver l'intégrité physique de l'opérateur et d'éviter tout dommage, il est indispensable d'avoir pris connaissance de l'ensemble du Manuel d'utilisation et d'entretien avant d'effectuer toute opération sur la machine. Ces instructions ont pour objectif de décrire le fonctionnement du produit, son utilisation sûre, avantageuse du point de vue financier et conforme aux réglementations en vigueur. Respecter ces instructions permet d'éviter les dangers, de réduire les coûts de réparation et d'arrêt du produit et d'augmenter la durée de vie du produit en question. L'ensemble de ce manuel doit rester intact et bien lisible. Tout opérateur préposé à l'utilisation du produit ou responsable de son entretien doit savoir où il est rangé et doit pouvoir le consulter à tout moment.

## 1.2 Symboles et qualification des opérateurs préposés

Toutes les opérations entre l'homme et la machine décrites dans ce manuel doivent être effectuées par le personnel défini selon les instructions du Fabricant. Chaque opération décrite est accompagnée d'un pictogramme relatif à l'opérateur estimé le plus apte quant aux mentions à accomplir. Les indications nécessaires à l'identification des différents professionnels sont fournies ci-après.



### Opérateur

Personnel chargé de l'installation, du fonctionnement, du réglage, de l'entretien ordinaire, du nettoyage et du transport de la machine.



### Technicien d'entretien mécanique

Personnel possédant des compétences spécifiques concernant la mécanique, en mesure d'exécuter les opérations d'installation, d'entretien extraordinaire et/ou de réparation indiquées dans ce manuel.



### Technicien d'entretien électrique/électronique

## ATELIER AGRÉÉ



### ATTENTION !

Mise en garde de précaution à respecter pour garantir la sécurité de l'opérateur et des personnes présentes dans la zone de travail.



### IMPORTANT !

Remarque à respecter pour éviter tout dommage ou les dysfonctionnements du produit ou pour intervenir conformément aux réglementations en vigueur.

## 1.3 Déclaration de conformité

## 1.4 Réception du produit

- il n'ait pas subi de dommages pendant le transport ;
- la livraison corresponde bien à ce qui a été commandé et qu'elle comprenne les éventuelles pièces fournies (voir « Description du produit » – chap. « Spécifications techniques »).

En cas de problèmes, contacter le Service d'assistance technique du Fabricant, en lui fournissant les données du produit reportées sur la plaque d'identification (voir « Identification du produit » – chap. « Spécifications techniques »).

## 1.5 Garantie

Pour les conditions générales de garantie, consulter le site Campagnola <http://www.campagnola.it> ; ou faire une demande écrite au numéro de fax 051752551, ou envoyer une-mail à : [star@campagnola.it](mailto:star@campagnola.it).

 **ATTENTION !**

Au moment de la demande de réparation sous garantie, conformément aux dispositions mentionnées ci-dessus, le produit à réparer doit toujours être accompagné du certificat de garantie correctement rempli avec la preuve d'achat correspondante (facture ou autre document ayant une valeur légale).

## 2 MISES EN GARDE DE SÉCURITÉ

### 2.1 Mises en garde

 **ATTENTION !**

Le Fabricant décline toute responsabilité quant au non-respect des consignes suivantes.

Une exposition excessive aux vibrations peut occasionner des troubles neurologiques et vasculaires chez les personnes souffrant de problèmes de circulation. En cas de symptômes liés à une exposition excessive aux vibrations, contacter un médecin compétent. Ces symptômes peuvent être les suivants : engourdissement, perte de sensibilité, piqûres, démangeaisons, douleur, réduction ou perte de force, décoloration de la peau ou altération de l'épiderme. Ces symptômes se manifestent surtout au niveau des mains, des poignets et des doigts.

#### 2.1.1 Résultats des essais prévus par la loi

➤ NIVEAU DE COMPATIBILITÉ ÉLECTROMAGNÉTIQUE

### 2.2 Mises en garde générales

 **ATTENTION !**

Ne pas utiliser l'outil dans des espaces clos ou dont l'atmosphère est potentiellement explosive.

 **ATTENTION !**

L'outil ne peut être utilisé que par un opérateur expressément formé et avisé, après avoir suivi un cours sur la sécurité qui doit être dispensé par l'employeur.

#### 2.2.1 Destination d'utilisation de l'outil

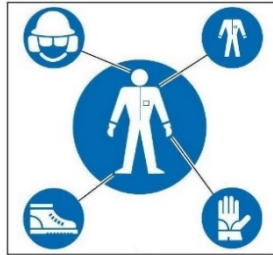
- L'outil est destiné à la coupe et à l'élagage des arbres fruitiers, vignes, plantations d'agrumes, oliviers et toutes les plantes en général.
- Le produit est exclusivement destiné un usage non intensif.
  
- N'utiliser l'outil qu'au sol, dans une position stable et sûre.
  
- Éviter de travailler en présence de conditions météorologiques difficiles : brouillard, pluie intense, vent fort, tempête de grêle, neige, gel.

## 2.2.2 Exigences de l'utilisateur

- Les personnes sous l'effet de l'alcool, de drogues ou prenant des médicaments qui réduisent les réflexes ne sont pas autorisées à manutentionner ou à commander l'outil, ni à effectuer les opérations d'entretien ou de réparation.
- L'outil ne peut être utilisé que par un opérateur expressément formé et avisé, après avoir suivi un cours sur la sécurité qui doit être dispensé par l'employeur.
- Ne confier ou prêter l'outil qu'à des personnes connaissant les instructions d'utilisation ou formées par des personnes autorisées par l'employeur.
- L'utilisateur est responsable des dangers ou des accidents occasionnés à des personnes ou à leurs biens.

## 2.2.3 Habillement et équipement

- Porter un équipement de protection adapté aux opérations à effectuer. Portez des lunettes de protection et vérifiez que vos vêtements s'adaptent parfaitement à votre corps. Éviter de porter des cravates, des chaînes ou des ceintures et attacher les cheveux longs pour éviter qu'ils ne s'emmêlent ou ne s'accrochent entre les organes en mouvement. Porter des chaussures antidérapantes et des gants anti-perforation.
- Porter un casque antibruit.



## 2.2.4 Sécurité sur le lieu de travail

- N'utiliser l'outil que si la visibilité est bonne. Une zone de travail peu éclairée peut entraîner des accidents. Ne pas couper dans des conditions de faible luminosité, comme l'obscurité dans des environnements fermés ou ouverts, de nuit, au coucher du soleil, au lever du soleil ou en présence de poussière/sable dans l'air qui empêche une visibilité claire inférieure à 2 mètres. Mettre le produit à 2 mètres de distance et vérifier que les étiquettes soient clairement lisibles.
- Ne pas utiliser l'outil dans un environnement explosif, inflammable ou humide.
- Les enfants, les observateurs ou les animaux doivent rester à une distance de sécurité avant d'actionner l'outil afin d'éviter tout danger ou toute blessure. Pour déterminer la distance de sécurité, évaluer le risque de projection des branches tendues vers les personnes, choses ou animaux. Dans des conditions normales de tension, 5 mètres à partir des extrémités des branches est la distance adéquate de sécurité.

## 2.2.5 Sécurité électrique

- Ne pas exposer l'outil avant, pendant et/ou après utilisation à la pluie, aux environnements humides, à l'eau ou à toute autre condition d'humidité afin d'éviter les risques de chocs électriques ou de courts-circuits.
- Laisser l'outil loin des sources de chaleur, de l'huile, des solvants, des arêtes vives ou des pièces en mouvement.
- Ne pas exposer l'outil à la pluie. Le conserver dans un endroit sec.
- L'écoulement de liquide de la batterie peut causer des dommages à l'opérateur. Ne pas toucher le liquide de la batterie. En cas de contact, rincer immédiatement à l'eau claire. Si le liquide entre en contact avec les yeux, rincer abondamment à l'eau claire et contacter immédiatement un médecin spécialisé.



### **ATTENTION !**

**Lire attentivement les instructions ci-dessous. Ne pas les respecter peut provoquer des chocs électriques, des incendies ou de graves dommages.**

## 2.3 Précautions d'emploi

### 2.3.1 Mises en garde quant à l'utilisation de l'outil

- Ne pas utiliser l'outil s'il est endommagé, s'il est mal réglé ou s'il n'est pas monté complètement.
- Adopter une position de travail stable et sûre garantissant un équilibre parfait (par exemple une surface plane et sèche).
- L'écran allumé signale que l'outil est en cours de fonctionnement.
- Utiliser l'outil, ainsi que tous ses accessoires, etc., conformément à ces instructions et en tenant compte des conditions de travail et des opérations à effectuer.
- Veiller à ce que les dispositifs de sécurité et de protection soient toujours en bon état de marche.
- Avant de mettre l'outil en marche, s'assurer que la chaîne ne soit pas au contact de corps étrangers.
- Tailler en laissant toujours le moteur tourner à vitesse élevée.
- Ne pas utiliser l'outil s'il est endommagé, s'il est mal réglé ou s'il n'est pas monté complètement.
- Faire preuve d'une prudence extrême en taillant des buissons et des arbustes de petite taille, car le bois tendre pourrait se piéger dans la chaîne ou être projeté vers l'opérateur et lui faire perdre l'équilibre.
- Faire particulièrement attention à la poignée qui doit toujours être sèche, propre et ne pas présenter de résidu d'huile.

- Veiller à ce que le niveau de l'huile soit toujours au moins à la moitié du réservoir. Le manque d'huile cause le grippage de la chaîne.
- Maintenir le bon état de propreté et d'affûtage de la barre et de la chaîne.
- Ne pas utiliser l'outil en travaillant sur une échelle.
- Ne pas couper de branches à proximité des câbles électriques.
- Ne pas toucher la chaîne lorsqu'elle tourne.
- Faire attention au contrecoup et aux mouvements de rebondissement vers le haut de la barre. Les contrecoups peuvent entraîner de dangereuses pertes d'équilibre et par conséquent une perte de contrôle de l'outil.
- Faire attention lors de la coupe de branches tendues, car elle peut entraîner une perte de contrôle de l'outil.
- L'inhalation des vapeurs d'huile et/ou de sciures de bois peut irriter les voies respiratoires et provoquer une intoxication. Si le problème persiste, consulter un médecin spécialisé.
- Ne jamais se distraire. Veiller à ce que l'on fait et faire preuve de bon sens lors de l'activation des outils.
- Prévenir les allumages accidentels. Lors de la manipulation et du transport de l'outil, s'assurer que l'interrupteur est éteint (position OFF) et que la batterie est extraite.
- Ôter toutes les clés de réglage avant d'allumer l'outil.
- Au cours du travail, la chaîne peut entrer en contact avec du matériau dur et provoquer des étincelles. Si l'atmosphère présente est potentiellement explosive, les étincelles sont susceptibles de provoquer des incendies ou des explosions.

### 2.3.2 Mises en garde avant et après le travail

- Quand l'outil n'est pas utilisé pour l'élagage, l'éteindre avec le bouton ON-OFF pour éviter une consommation inutile de la batterie.
- Veiller à ce que les dispositifs de sécurité et de protection soient toujours en bon état de marche.
- Transporter l'outil en le tenant avec la barre dirigée vers l'arrière, avec le cache en position et la batterie extraite.
- Pour l'affûtage et l'entretien de la chaîne, respecter les instructions du fabricant de la chaîne.
- Avant toute opération de réglage ou d'entretien, ordinaire ou extraordinaire, extraire la batterie.
- Ne l'utiliser qu'avec les accessoires indiqués par le Fabricant.
- Avant toute opération d'entretien ordinaire, lire attentivement le manuel d'utilisation et d'entretien. Pour les opérations d'entretien qui ne sont pas expressément indiquées dans le manuel, s'adresser à un centre agréé.
- Conserver ce manuel avec soin et le consulter avant chaque utilisation de la machine.
- Ne pas toucher la chaîne ou ne pas procéder à son entretien quand le moteur tourne.
- Conserver toutes les étiquettes indiquant un danger et un avertissement de sécurité en parfait état.
- Ne pas utiliser d'essence, de diluants ou d'autres produits agressifs pour le nettoyage de l'outil.

### 2.4 Mises en garde pour l'entretien



#### ATTENTION !

**Avant d'effectuer toute opération d'entretien ou de réglage mécanique de l'outil, porter des chaussures de sécurité, des gants de protection contre les coupures et des lunettes.**

- Toute intervention de réparation ou d'entretien ordinaire peut être effectuée par un **opérateur** ayant les conditions physiques et intellectuelles nécessaires, comme définies par l'employeur.
- Les opérations d'entretien extraordinaire (ex. démontage du réducteur ou de l'électronique de contrôle) ou de réparation doivent être effectuées par un **technicien d'entretien mécanique**.
- Avant de procéder à toute opération de réglage mécanique ou d'entretien de l'outil, il faut débrancher la batterie.
- Pendant les opérations d'entretien ou de réparation, les personnes étrangères doivent rester à une distance d'au moins 2 mètres de l'outil.
- Seul le **technicien d'entretien mécanique** a le droit de désactiver les dispositifs de protection ou de sécurité (le cas échéant) et uniquement pour les opérations d'entretien extraordinaire. Il doit garantir la protection des opérateurs et doit éviter que l'outil ne s'endommage ; il doit réactiver ces dispositifs à la fin des opérations d'entretien.
- Une fois que les opérations d'entretien ou de réparation sont terminées, ne remettre l'outil en marche qu'après avoir reçu l'autorisation du **technicien d'entretien mécanique** qui devra veiller à ce que :
  - les travaux aient été complètement effectués ;
  - l'équipement fonctionne parfaitement bien ;
  - les systèmes de sécurité soient activés ;
  - personne n'utilise l'équipement.

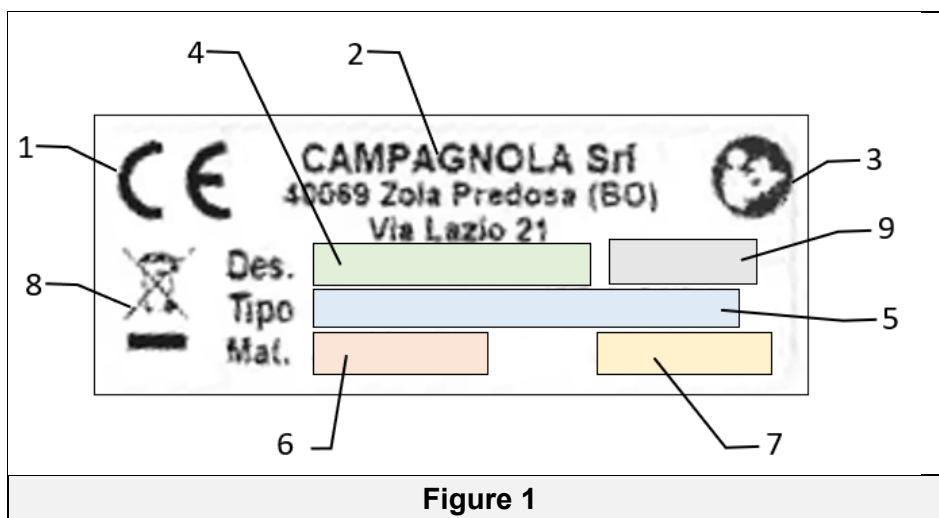
## 3 SPÉCIFICATIONS TECHNIQUES

### 3.1 Identification du produit

Une plaque/étiquette signalétique CE est appliquée sur chaque machine/outil (Figure 1).

Le modèle, le numéro de série et l'année de fabrication sont indiqués sur la plaque signalétique CE au nom du fabricant et fixée sur la machine. La plaque CE appliquée sur la machine/l'outil fournit les données et les symboles indiqués ci-dessous :

- 1) Marquage de conformité conforme à la directive 2006/42/CE
- 2) Raison sociale et adresse complète du fabricant
- 3) La prescription obligatoire pour l'ensemble du personnel préposé à l'utilisation et/ou à l'entretien de l'outil, de lire la notice d'utilisation et d'entretien.
- 4) Désignation de l'outil
- 5) Type d'outil - Désignation du type / code de l'outil
- 6) Numéro de série
- 7) Année de fabrication, soit l'année où s'est terminé le processus de fabrication
- 8) Informations en vertu de la Directive « DEEE » 2012/19/UE : Les déchets issus des équipements électriques et électroniques peuvent contenir des substances dangereuses pour l'environnement et pour la santé humaine, ils ne faut donc pas les éliminer avec les déchets domestiques mais en effectuant une collecte séparée dans les centres de collecte spécifiques.
- 9) Tension d'alimentation de l'outil (uniquement pour les outils alimentés par une batterie électrique)



#### IMPORTANT !

Pour une identification correcte et claire de l'outil, il faut se reporter au type, au numéro de série et à l'année de production indiqués sur la plaque signalétique et les citer pour toute demande d'intervention ou d'assistance à Campagnola Srl.

#### IMPORTANT !

Unique, le marquage CE atteste de la conformité du produit à la Directive machines et aux autres directives applicables dans le respect des conditions prescrites et reportées dans la présente notice.

Dans le cas d'une machine/outil « composée/e », une plaque/étiquette CE est apposée sur le produit et une étiquette sur l'outil visant à identifier le type d'outil (ex. ATRA.xxxx) constituant la machine/outil composée/é.

#### IMPORTANT !

Il appartient au client de vérifier l'intégrité de la plaque signalétique/étiquette CE.

L'utilisateur est tenu de remplacer la plaque signalétique CE et/ou les plaques d'avertissement qui résultent illisibles en raison de leur usure. Il est absolument interdit d'enlever les plaques/étiquettes présentes sur la machine/l'outil. Campagnola S.r.l. décline toute responsabilité sur la sécurité de la machine/l'outil en cas de non-respect de cette interdiction.

La plaque signalétique de la machine est fixée sur la machine comme indiqué sur la figure suivante.



### 3.2 Description du produit

Le sécateur à chaîne est un outil destiné à la taille et à l'élagage des arbres fruitiers, des vignes, des plantations d'agrumes, des oliviers et de toutes les plantes en général. L'outil est alimenté par une batterie plug-in au Lithium, facile à extraire et remplacer. Il est également muni d'un chargeur de batterie et d'une boîte à outils.

Il dispose des éléments suivants :

- bouton ON/OFF (11) commandant l'allumage et l'arrêt de l'outil,
- écran (9) d'affichage de la charge résiduelle de la batterie et des heures de fonctionnement de l'outil,
- poignée (12) souple et ergonomique à sécurité passive (8),
- barre de 4" (2) et chaîne de ¼" (1), avec protection passive des contrecoups.
- Il est également pourvu d'un interrupteur de déblocage (6) qui s'active automatiquement quand on lâche la gâchette (7).

### 3.3 Pièces fournies

- 3 batteries au lithium
- Chargeur de batterie
- Guide rapide pour le premier emploi avec les indications de téléchargement de ce manuel d'utilisation et entretien
- Kit d'outils
- Lime pour affûtage de la chaîne

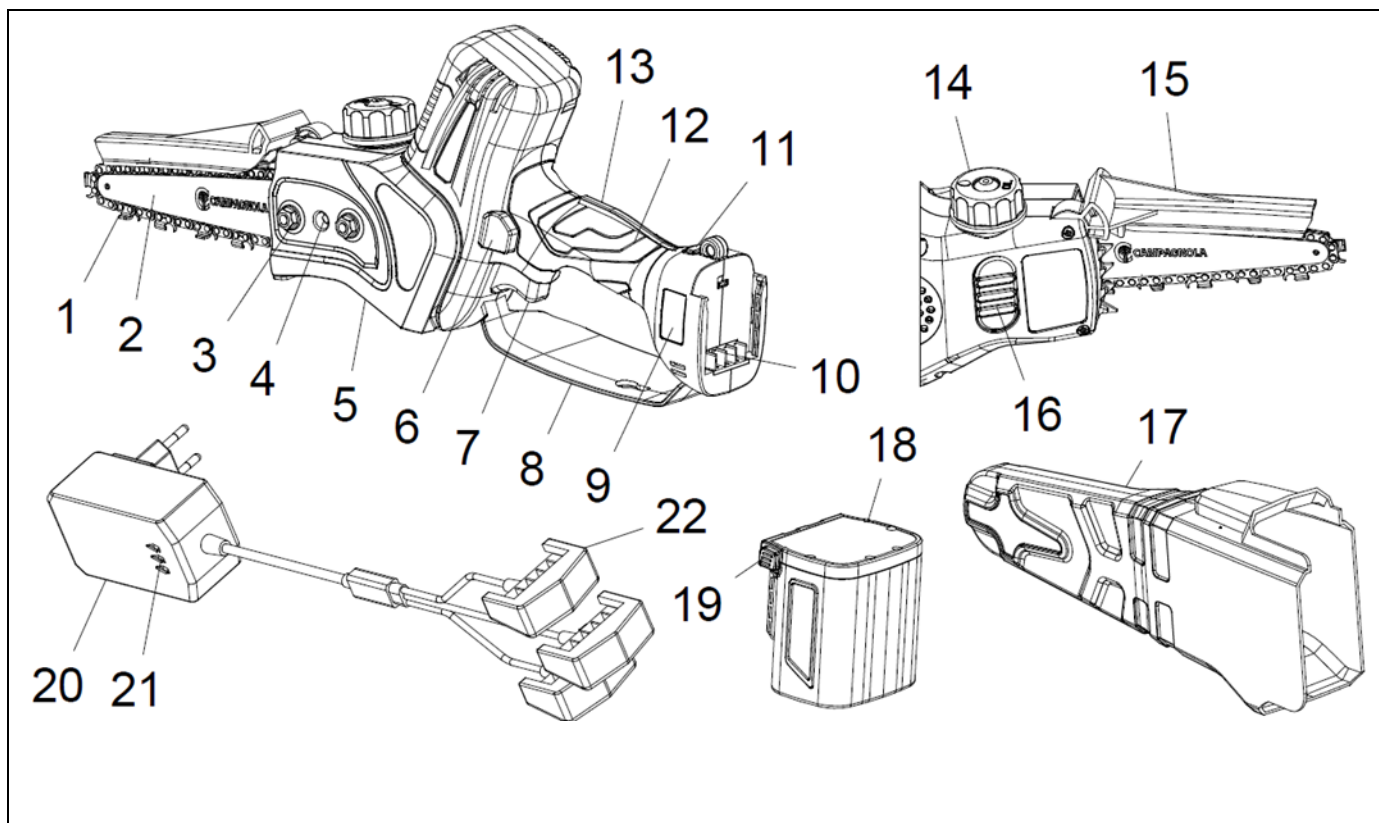
### 3.4 Usage prévu

L'outil a été conçu et fabriqué pour la coupe et l'élagage dans le respect des méthodes et des limites décrites au préalable.



#### ATTENTION !

- **Toute autre utilisation, qui doit être considérée comme étant impropre et par conséquent potentiellement dangereuse pour l'intégrité physique des opérateurs, annule la garantie.**
- **Si l'outil est utilisé pour des objectifs autres que ceux susmentionnés, il peut gravement s'endommager et causer des dommages corporels et matériels.**



### 3.5 Composition de l'outil

Pos.	Nom	Fonction
1	Chaîne	Elle coupe les branches, les troncs, etc.
2	Barre de coupe	Elle guide la chaîne
3	Écrou de blocage	Il bloque la barre
4	Vis de réglage	Elle règle la tension de la chaîne
5	Carter avant	Il protège le pignon et la barre de la chaîne
6	Interrupteur de déblocage	Il permet de démarrer l'outil en toute sécurité
7	Gâchette	On appuie dessus pour commander le fonctionnement
8	Protection pour les mains	Elle protège la main de l'opérateur contre le risque de contact avec la chaîne
9	Écran	Il signale si l'outil est allumé ou éteint et affiche les informations d'état de l'outil et de la batterie
10	Connecteur de la batterie	Il permet le raccordement entre l'outil et la batterie
11	Bouton ON/OFF	Il allume et éteint l'outil
12	Poignée	Elle permet de manier l'outil
13	Sécurité active	Elle contrôle le levier de commande
14	Bouchon	Il permet le rajout d'huile dans le réservoir
15	Protection de la chaîne	Elle protège l'opérateur du contrecoup
16	Réservoir d'huile	Il alimente la pompe pour la lubrification automatique de la chaîne
17	Cache-barre	C'est l'étui de protection de la chaîne (au repos)
18	Batterie	Elle permet le fonctionnement de l'outil
19	Ailettes de déverrouillage	Elles permettent d'insérer ou d'enlever la batterie de l'outil
20	Chargeur de batterie	Il sert à charger jusqu'à trois batteries l'une après l'autre
21	Indicateurs lumineux LED	Ils indiquent l'état de charge des batteries
22	Connecteurs de recharge	Ils permettent la connexion entre le chargeur de batterie et la batterie

### 3.6 Données techniques







Données techniques	
Longueur de la barre	4,5"
Coupe max. de la barre de 4"	Ø 100 mm
Chaîne de taille	38 mailles de 1/4"
Sécurité active	OUI
Vitesse variable	OUI
Vitesse de la chaîne	11 m/s
Lubrification automatique de la chaîne	OUI
Nombre de coupes par batterie	Environ 140 coupes de 8 cm de diamètre
Tension nominale/Tension max.	21,6 V / 24 V
Batterie Li-Ion	4 Ah
Tension de charge	AC110V-220V
Durée de recharge	1/5,2 h par batterie
Poids de l'outil	1270 g
Poids de la batterie	420 g
Poids total	1690 g



### 3.7 Dispositifs de sécurité et de protection

- Bouton (11) ON/OFF : il allume et éteint l'outil.
- Écran (9) allumé : il signale que l'outil est alimenté.
- Sécurité active (13) : elle s'active automatiquement quand l'outil n'est pas empoigné et empêche un démarrage involontaire de l'outil.
- Interrupteur de déblocage (6) : il s'active automatiquement en relâchant la gâchette et empêche un démarrage involontaire de l'outil.
- Cache-barre (17) : il protège la barre de coupe pendant le transport.
- Cache-chaîne (15) : il protège l'opérateur du contrecoup.
- Protection pour les mains (8) : elle protège la main de l'éventuel contact avec la chaîne, si cette dernière devait se casser ou sortir de la barre.

### 3.8 Symboles et mises en garde

 Mises en garde générales	 Port obligatoire de vêtements appropriés
 Lecture obligatoire du Manuel d'utilisation et d'entretien	 Port obligatoire de protections pour les mains
 Port obligatoire d'une protection pour la tête	 Port obligatoire de protections pour les pieds

## 4 INSTALLATION ET MISE EN MARCHÉ

### 4.1 Installation et mise en marche

- Introduire la batterie (18) dans le logement sur le corps de l'outil jusqu'au déclic.
- Allumer l'outil en utilisant le bouton ON-OFF (11). Après le signal sonore, l'écran s'éclaire (9).
- L'outil est prêt à l'emploi.



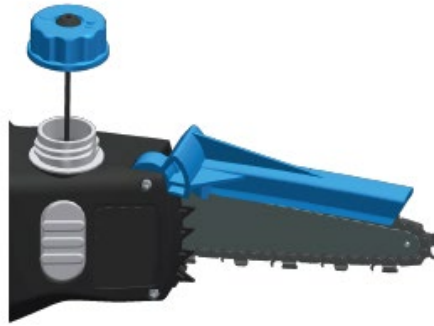
#### 4.1.1 Mises en garde pour le démarrage



- Avant de mettre le moteur en marche, s'assurer que la chaîne ne soit pas au contact de corps étrangers.
- Ne pas travailler sur les arbres ou sur une échelle car c'est extrêmement dangereux.
- Avant de commencer à travailler avec l'outil, porter les équipements de protection.
- Vérifier que tous les systèmes de sécurité et de protection fonctionnent et qu'ils soient montés correctement.  
Contrôler si la barre (2) de coupe et la chaîne (1) sont montées correctement et que la chaîne a été tendue correctement.
- Contrôler que toutes les vis de serrage soient bloquées correctement.

#### 4.1.2 Remplissage du réservoir de lubrification

- Remplir le réservoir d'huile (16) pour la lubrification de la chaîne (1).
- Le manque d'huile peut causer des grippages à la chaîne.
- La lubrification est automatique et n'a besoin d'aucun réglage.



**ATTENTION !**

Ne pas utiliser d'huile de récupération. Ceci pourrait endommager la pompe de graissage.



**ATTENTION !**

Avant chaque ravitaillement, nettoyer autour du bouchon (14) pour éviter que des saletés ne s'infiltrent dans le réservoir (16).

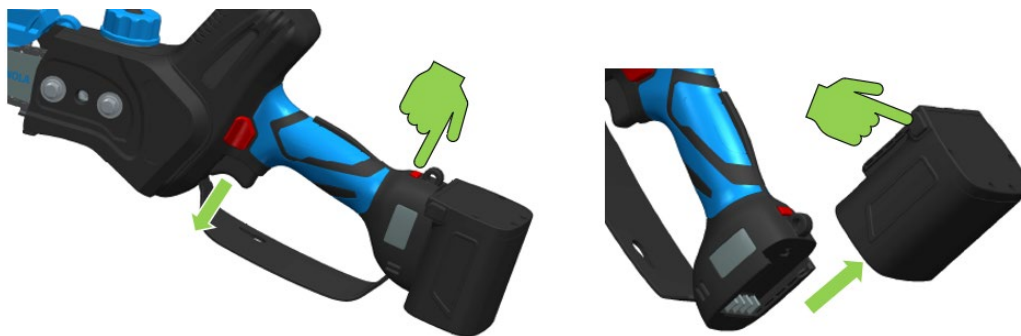


**ATTENTION !**

Contrôler le fonctionnement de la lubrification à chaque ravitaillement. Tourner la barre vers une surface claire, en la maintenant à une vingtaine de centimètres de distance. Faire tourner la chaîne à la moitié du régime pendant plusieurs minutes. Il devra y avoir des traces d'huile évidentes sur la surface.

#### 4.2 Arrêt de l'outil

- Relâcher la gâchette (7) ;
- Éteindre l'outil en agissant sur le bouton ON-OFF (11) ;
- Extraire la batterie (18) en appuyant sur les ailettes (19).



**ATTENTION !**

Ne pas poser l'outil au sol tant que la chaîne (1) n'est pas arrêtée.

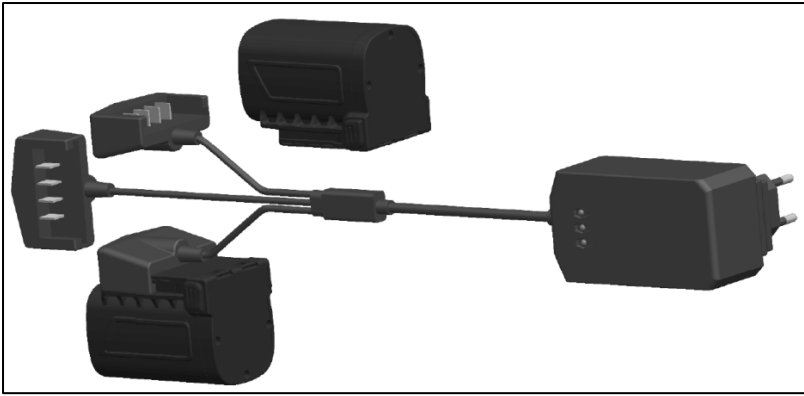


**ATTENTION !**

Laisser refroidir la chaîne et la barre de coupe pendant quelques minutes avant de contrôler la tension de la chaîne.

#### 4.3 Chargement de la batterie

- Raccorder la batterie (18) au chargeur de batterie (20) et la fiche de ce dernier à la prise d'alimentation, en évitant d'utiliser des rallonges électriques car elles représentent une source potentielle de risques électriques.
- Les voyants lumineux à LED (21) du chargeur de batterie s'allument en rouge pendant le chargement ; quand la batterie atteint le maximum de la charge, la LED (21) devient verte.



Chaque connecteur de recharge (22) a un indicateur correspondant sur le chargeur de batterie.  
 Les batteries sont chargées l'une après l'autre, mais pas simultanément.  
 Au cours de la recharge, l'indicateur à LED est rouge et devient vert quand la charge est terminée.

Charge avec trois batteries raccordées :  
 au moment où la première batterie est chargée, la LED correspondante devient verte et la recharge de la deuxième batterie commence, puis celle de la troisième.



Une fois la recharge achevée, toutes les LED deviennent vertes.



**⚠ ATTENTION !**

Pendant les longues périodes d'inutilisation de l'outil, il est recommandé d'effectuer la recharge des batteries tous les 3 mois afin de ne pas compromettre leur durée.

**⚠ ATTENTION !**

N'utiliser que le chargeur de batterie fourni avec l'outil. L'utilisation d'un dispositif ayant des caractéristiques différentes peut provoquer des incendies.

**4.3.1 Mises en garde pendant et après la recharge**

- Pendant la charge, il est normal que le chargeur de batterie et la batterie soient chauds.
- Une batterie neuve ou inutilisée pendant une longue période nécessite de 5 cycles de charge et de décharge avant d'atteindre sa capacité maximale.
- Ne pas charger la batterie à une température ambiante inférieure à 0 °C (32 °F) ou supérieure à 45 °C (113 °F).
- Si la batterie a déjà été chargée, ne pas la recharger après quelques minutes d'utilisation afin de ne pas réduire son efficacité.
- Ne pas utiliser une batterie endommagée.
- Ne pas démonter la batterie ou le chargeur de batterie.
- Quand la batterie n'est pas montée sur l'outil, elle doit être éloignée de tout objet métallique conducteur pour éviter les risques électriques dus à un court-circuit.
- Ne pas mettre la batterie en court-circuit.
- Ne pas ranger la batterie près d'une source de chaleur, dans des locaux fermés ou présentant une atmosphère potentiellement explosive. La batterie pourrait exploser ou générer un incendie.
- Ne pas charger la batterie dans un local humide ou à l'extérieur.
- Ne pas utiliser ou mettre la batterie en charge près d'une source de chaleur ou à la lumière directe du soleil.
- Lorsque la charge de la batterie diminue, la vitesse de la chaîne diminue.
- Ne pas exposer la batterie à la pluie et la stocker dans un endroit sec.
- Ne pas immerger l'outil, la batterie ou le chargeur de batterie dans aucun liquide.
- Ne pas introduire de clous, ne pas marteler, piétiner, lancer ou provoquer tout autre type de dommage à la batterie.
- Ne pas effectuer de soudures au-dessus de la batterie.
- Ne pas inverser la polarité des branchements ou ne pas décharger excessivement la batterie.

- Ne pas brancher la batterie à une prise de recharge ou à un allume-cigare.
- Ne pas utiliser la batterie avec des appareils autres que ceux indiqués par le Fabricant.
- Ne pas entrer en contact direct avec les cellules au lithium de la batterie.
- Ne pas mettre la batterie dans un micro-onde ni dans un récipient à hautes températures ou à hautes pressions.
- Ne pas utiliser la batterie en cas de fuite de liquide.
- Ne pas utiliser la batterie dans un environnement électrostatique (supérieur à 64V).
- Ne pas utiliser la batterie en présence de traces de corrosion, d'une odeur désagréable ou de déformation évidente.
- Si la peau ou les vêtements entrent en contact avec le liquide de la batterie, rincer immédiatement à l'eau.
- Les batteries doivent rester complètement chargées quand l'outil est inutilisé pendant de longues périodes.
- Il faut toujours débrancher le chargeur de batterie du réseau, lorsque la recharge est terminée.
- Il faut toujours débrancher les batteries du chargeur lorsque la recharge est effectuée.

#### 4.4 Emballage et manutention

L'unité est emballée par le Fabricant et transportée chez le revendeur en utilisant une mallette.



#### ATTENTION !

Les opérations de manutention des charges doivent être effectuées conformément aux réglementations en matière de sécurité sur les lieux de travail. Conserver la mallette pour le stockage de l'outil pour de moyennes ou longues périodes ou pour l'envoyer emballé à un centre d'assistance agréé pour toute réparation.

## 5 UTILISATION DE L'OUTIL

### 5.1 Usage prévu du produit

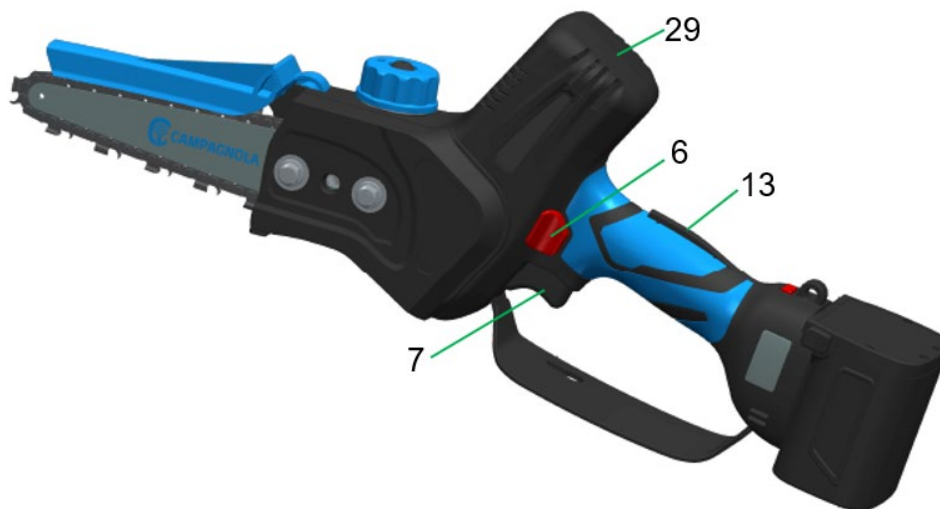
Avant de commencer à travailler avec l'outil, mettre des vêtements de protection et vérifier que tous les systèmes de sécurité et de protection fonctionnent et qu'ils soient correctement installés.

- Prendre l'outil bien en main, de manière à maintenir la pression sur la sécurité active (13), et appuyer sur l'interrupteur de déblocage (6) avec le pouce.
- Tenir l'outil de l'autre main au niveau de la poignée (29) et le guider.
- Quand on appuie sur la gâchette (7), l'outil démarre et on peut lâcher l'interrupteur de déblocage (6).



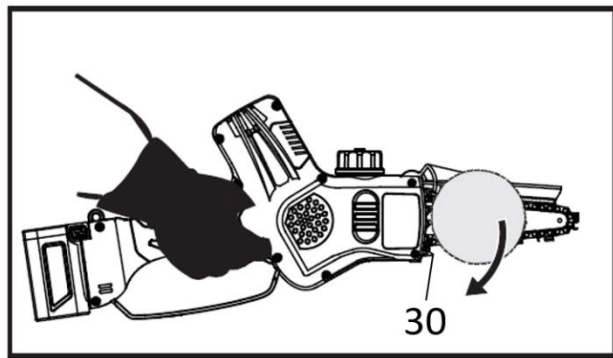
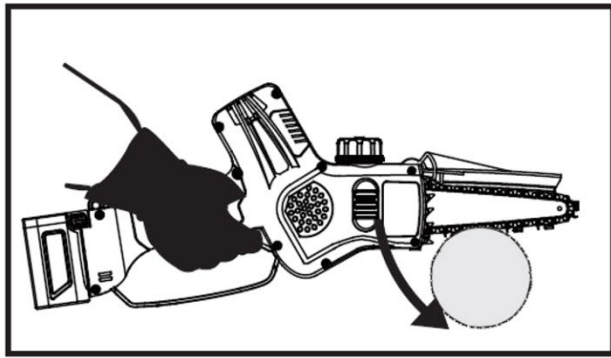
#### IMPORTANT !

Quand on relâche la gâchette (7), l'interrupteur de déblocage (6) s'active automatiquement et l'outil est arrêté.



#### ATTENTION !

- Faire toujours très attention lors de la coupe avec la chaîne tournant à grande vitesse.
- Ne pas couper avec la pointe de la barre.
- Commencer la coupe avec la chaîne tournant à vitesse maximum et bien maintenir la barre de guidage en position verticale.
- Accrocher la pointe du pare-choc (30) et s'en servir comme d'un point d'appui.
- Ne pas couper de troncs plus larges que la longueur maximale de la barre.



### **! ATTENTION !**

- N'utiliser l'outil que pour les objectifs décrits au paragraphe « Description du produit ». Toute autre utilisation peut entraîner des accidents.
- N'actionner l'outil que lorsque celui-ci est inséré entre les branches. Une utilisation incorrecte provoque une usure plus importante de l'outil et ne permet pas d'économiser la batterie.

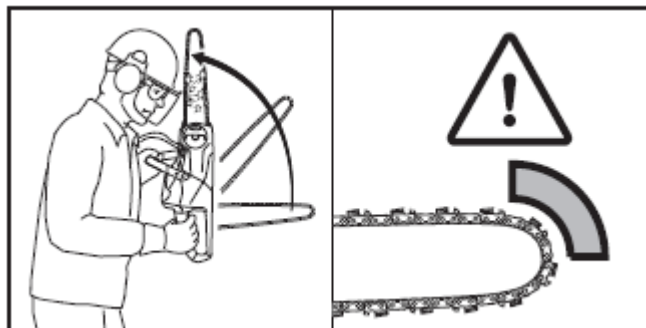
### **! ATTENTION !**

Avant de commencer la coupe :

- faire tourner la chaîne à demi-régime pendant plusieurs minutes pour permettre à l'huile d'arriver sur toutes les parties de la barre de guidage et de la chaîne.
- Éteindre l'outil et vérifier la tension de la chaîne.
- Ne pas faire trop de force lors des premières coupes.

### **! SÉCURITÉ SUR LE CONTRECOP.**

Le contrecoup peut se produire lorsque la pointe de la barre touche un objet ou quand le bois se bloque ou s'écrase en taillant. Pour prévenir et réduire le contrecoup, tenir fermement l'outil afin d'en garder le contrôle. Si l'opérateur connaît ces risques et prend des mesures de prévention, le facteur surpris disparaît, réduisant ainsi la probabilité d'accidents. Vérifiez que la zone où vous taillez soit dégagée.



## **5.2 Usages non prévus**

- Ne pas utiliser l'outil dans des conditions d'équilibre précaire.
- Ne pas couper des matériaux autres que le bois.
- Ne pas utiliser l'outil pour lever, déplacer ou briser des objets et ne pas s'en servir comme d'un levier.
- Ne pas utiliser l'outil dans une atmosphère explosive et inflammable.

## **5.3 Transport de l'outil**

Transporter l'outil avec la barre dirigée en arrière et le cache-barre inséré.

Pour tout transport sur une grande distance et exigeant une longue durée (plus de 15 minutes), ranger l'outil dans son étui. Cette mesure de précaution évite les dommages accidentels aux choses et/ou aux personnes ainsi que les dégâts possibles sur le produit pendant le transport.

## 5.4 Remisage

Si l'outil doit rester à l'arrêt pendant de longues périodes :

- Suivre toutes les normes d'entretien décrites dans le manuel.
- Vider le réservoir d'huile (16), puis remettre le bouchon (14).
- Éliminer les résidus de coupe (sciures) du carter avant (5).
- Remonter et nettoyer soigneusement l'outil.
- Placer le cache-barre (17) sur la barre de coupe.
- Recharger les batteries avant de les ranger dans la mallette.
- Ranger l'outil et ses composants dans la mallette.
- Conserver le produit dans un endroit sec.
- Pour de longues périodes d'inutilisation, recharger les batteries tous les 3 mois au maximum.

## 5.5 Inconvénients, causes, solutions

INCONVÉNIENT	CAUSE POSSIBLE	SOLUTION
L'outil ne marche pas	Batterie déchargée.	Recharger la batterie.
	Batterie non branchée.	Vérifier le raccordement entre l'outil et la batterie.
	Problème électronique ou mécanique possible.	Remettre l'outil à un Centre d'assistance agréé par le Fabricant.
La force de coupe de l'outil diminue	Batterie déchargée.	Recharger la batterie.
	La chaîne n'est pas aiguisée.	Affûter ou remplacer la chaîne.
	La chaîne est trop tendue.	Régler la tension de la chaîne.
La chaîne se bloque	Lubrification insuffisante.	Ravitailler l'huile dans le réservoir.
	La tension de la chaîne est insuffisante.	Régler la tension de la chaîne.
La chaîne sautille pendant la coupe	Lubrification insuffisante.	Ravitailler l'huile dans le réservoir.
	La chaîne est usée.	Affûter la chaîne.
Lubrification insuffisante	La chaîne est abîmée.	Remplacer la chaîne.
	Le niveau d'huile dans le réservoir est bas.	Ravitailler l'huile dans le réservoir par le bouchon.
	La pompe de lubrification est obstruée par les résidus de coupe.	Démonter le carter avant et nettoyer les résidus de coupe.
La batterie ne se charge pas complètement	La pompe de lubrification est cassée.	Remettre l'outil à un Centre d'assistance agréé par le Fabricant.
	Batterie endommagée.	Remplacer la batterie
	Chargeur de batterie défectueux.	Remplacer le chargeur de batterie
	Chargeur de batterie inapproprié.	Vérifier que le chargeur de batterie soit bien celui fourni avec le produit



### ATTENTION !

Le non-respect des instructions contenues dans ce manuel peut causer des dommages ou des accidents.

## 6 ENTRETIEN

### 6.1 Entretien ordinaire



### ATTENTION !

- Avant toute opération d'entretien ordinaire, éteindre avec le bouton ON-OFF (11), retirer la batterie (18) de l'outil et se mettre des gants de protection anti-perforation.
- Toutes les opérations d'entretien qui ne sont pas visées dans ce manuel doivent être effectuées dans un Centre d'assistance agréé.



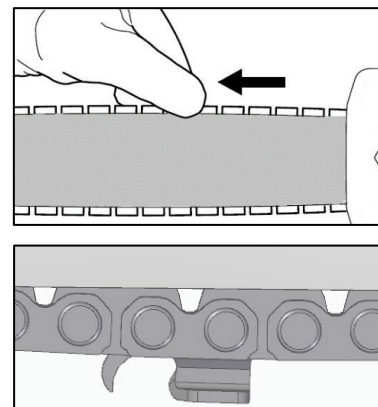
Les opérations d'entretien ordinaire peuvent être effectuées par les opérateurs.

### 6.1.1 Réglage de la tension de la chaîne

La chaîne a tendance à s'étirer ou se resserrer pendant l'utilisation de l'outil, ce qui modifie sa valeur de tension. Contrôler régulièrement la tension de la chaîne et la régler au besoin.

Ne pas tendre la chaîne quand elle s'est étirée à cause de la chaleur. Attendre qu'elle refroidisse avant de procéder au réglage.

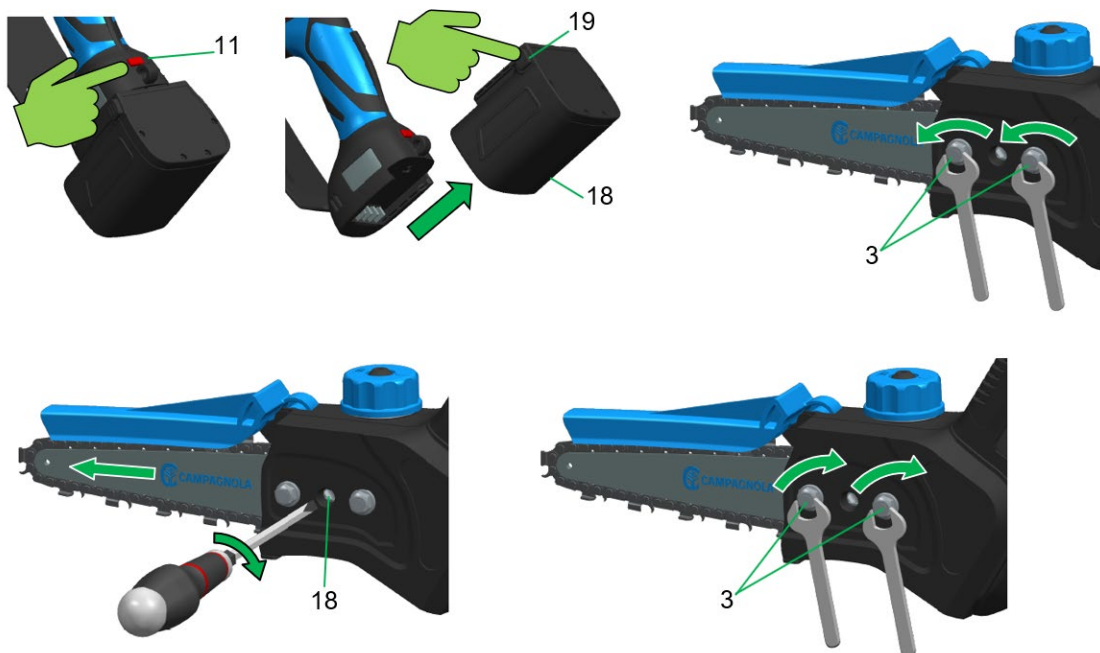
On obtient une bonne tension quand la chaîne s'adapte parfaitement à la partie inférieure de la barre et peut encore être tirée facilement le long de la barre avec deux doigts.



Avec une barre Carving, on obtient une bonne tension quand deux mailles de la chaîne sont visibles à moitié sur le côté inférieur de la barre.

Pour régler la tension de la chaîne, suivre dans l'ordre les étapes ci-dessous :

- Éteindre l'outil en agissant sur le bouton ON-OFF (11)
- Extraire la batterie (18) en appuyant sur les ailettes (19)
- Desserrer les écrous (3) en tournant dans le sens inverse des aiguilles d'une montre.
- Tourner la vis de réglage (4) dans le sens des aiguilles d'une montre à l'aide d'un tournevis jusqu'à ce que la chaîne s'adapte parfaitement à la partie inférieure de la barre et puisse encore être tirée facilement le long de la barre avec deux doigts.
- Bloquer les écrous (3) en tournant dans le sens des aiguilles d'une montre.



### IMPORTANT !

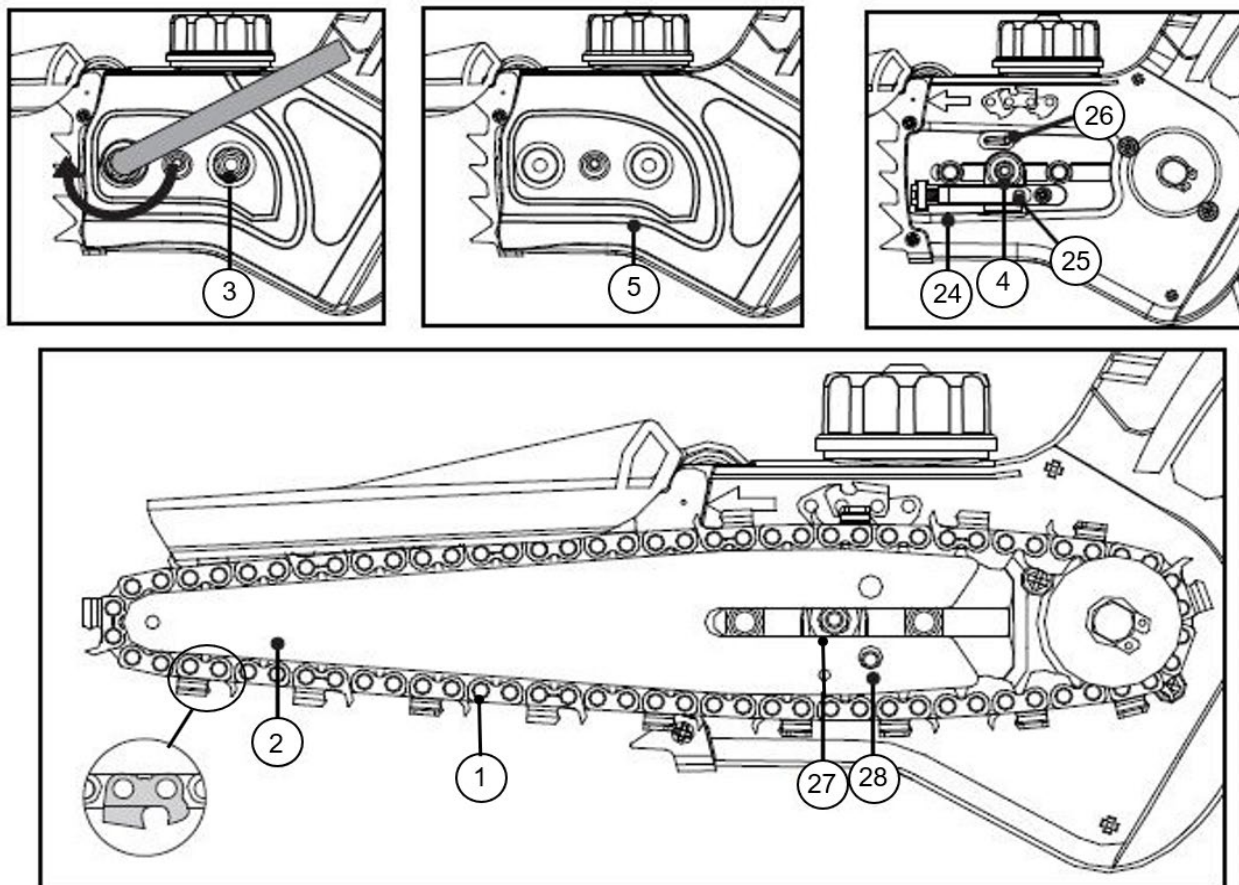
Une chaîne (1) neuve a besoin d'une période de rodage pendant laquelle elle devra être contrôlée plus fréquemment.

### 6.1.2 Remplacement de la chaîne et/ou de la barre de coupe

Effectuer les opérations suivantes dans l'ordre :

- Éteindre l'outil avec le bouton ON/OFF (11) et retirer la batterie (18) en appuyant sur les ailettes (19).
- Dévisser totalement les écrous (3) dans le sens inverse des aiguilles d'une montre jusqu'à ce qu'il soit possible de retirer le carter avant (5).
- Pour détendre la chaîne (1), tourner la vis de réglage (4) dans le sens inverse des aiguilles d'une montre jusqu'à la butée.
- Retirer la barre (2) et la chaîne à remplacer.
- Introduire les languettes des mailles de transmission de la chaîne dans la rainure de la barre. Les flèches présentes sur les mailles de jonction, dans la partie supérieure de la barre, doivent être dirigées vers la pointe.

- Mettre la barre et la chaîne en place sur l'outil en vérifiant que :
  - les mailles de guidage de la chaîne soient enclenchées sur les dents du pignon.
  - la fente (27) présente sur la barre soit introduite dans le guide sur le corps de l'outil (24).
  - l'axe du tendeur de chaîne (25) soit inséré dans le trou (28) sur la barre.
- Remonter le carter (5) et visser les écrous sans les serrer.
- Tendrer la chaîne en tournant la vis de réglage (4) dans le sens des aiguilles d'une montre pour qu'elle soit bien tendue et puisse glisser facilement sous la pression de la main.
- Une fois la bonne tension atteinte, bloquer les écrous (3).



#### REMARQUE

La barre peut être montée dans n'importe quelle position, même si le logo Campagnola est renversé.

#### IMPORTANT

Faire tourner la chaîne à basse vitesse pendant quelques minutes avant de commencer la coupe, pour que l'huile rejoigne bien toutes les parties de la chaîne et de la barre. Faire en sorte que la chaîne, la barre et le pignon soient tout à fait chauds.

Veiller à ce que les premières coupes soient légères et que l'huile soit toujours bien abondante, en évitant les pressions excessivement fortes.

#### 6.1.3 Lubrification de la chaîne

L'émission de l'huile sur la chaîne est prédéfinie par le fabricant. Le fonctionnement est automatique et n'a besoin d'aucun réglage.

Contrôler toujours le niveau d'huile dans le réservoir et le ravitailler au besoin.



#### ATTENTION !

L'absence de lubrification peut provoquer des grippages au niveau de la chaîne sur la barre de support.

#### 6.1.4 Nettoyage de la barre de coupe et des trous de lubrification

Nettoyer souvent ces parties, tout particulièrement avant l'utilisation.

- Démontez la chaîne (1) et nettoyez le conduit de la barre de guidage (2).
- Nettoyez les trous de la lubrification.



### 6.1.5 Affûtage de la chaîne



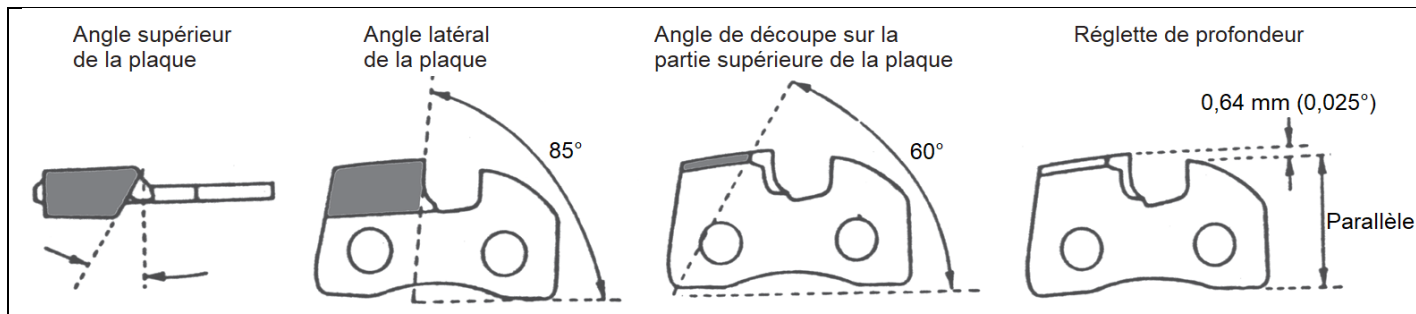
#### ATTENTION !

Porter des gants anti-perforation.



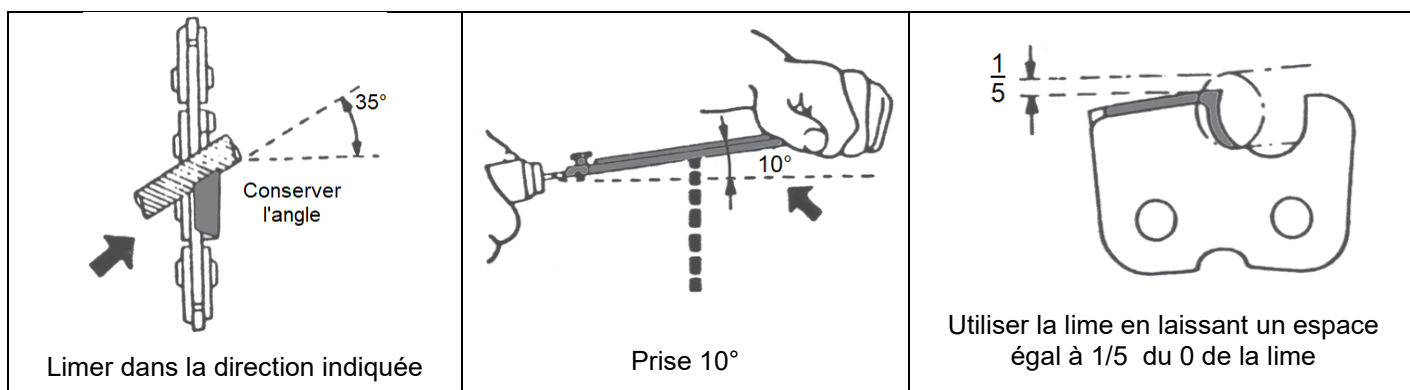
#### ATTENTION !

Suivre les instructions du fabricant pour l'affûtage et l'entretien de la chaîne. Diminuer la hauteur du limiteur de profondeur peut augmenter le risque de contrecoups.

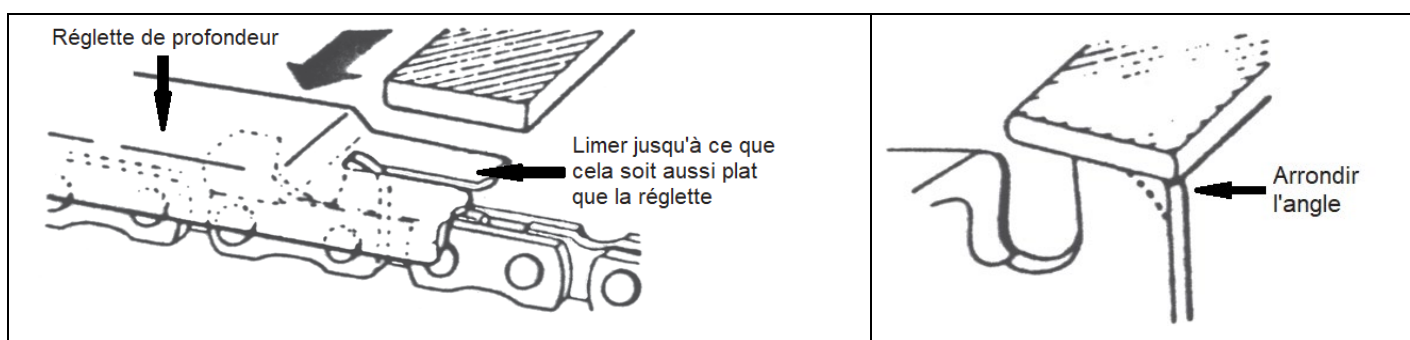


Le pas de la chaîne est  $\frac{1}{4}$ ", il faut donc utiliser une lime d'un diamètre égal à 4 mm et une lime plate.

- Toujours affûter la chaîne de l'intérieur vers l'extérieur du tranchant, avec une inclinaison constante.
- Les mailles coupantes, après l'affûtage, doivent toutes être de la même longueur et de la même largeur.



Disposer la réglette de profondeur avec fermeté sur la chaîne, de manière à ce que le limiteur de coupe dépasse. Limiter la partie dépassant du limiteur de coupe jusqu'à l'obtention du même niveau que la réglette de profondeur. Arrondir l'angle avant du limiteur de coupe.



#### ATTENTION !

Tous les 3 ou 4 affûtages de la chaîne, contrôler et, éventuellement, limer le limiteur de coupe avec une lime plate, puis arrondir la pointe avant.

### 6.1.6 Entretien en fin de travail

- Suivre toutes les normes d'entretien décrites dans le manuel.
- Vider le réservoir d'huile, puis remettre le bouchon.
- Éliminer les résidus de coupe (sciures) du couvercle avant. Remonter et nettoyer soigneusement l'outil.
- Placer le cache-barre sur la barre de coupe.

## ATTENTION !

Démonter régulièrement le carter avant et éliminer les résidus de coupe qui pourraient gêner le parfait fonctionnement de l'outil.

### 6.2 Entretien extraordinaire

## ATTENTION !

Toute opération d'entretien extraordinaire doit être réalisée dans un Centre d'Assistance Agréé par le Fabricant.



### ATELIER AGRÉÉ

Il s'agit de l'atelier autorisé à effectuer les réparations sur les produits du Fabricant.

### 6.3 Tableau d'entretien périodique

ENTRETIEN	ORDINAIRE					EXTRAORDINAIRE
	Avant l' utilisation	Toutes les 2 heures de travail	Tous les jours	Toutes les semaines	Tous les 90 jours	À la fin de chaque saison de travail / au moins une fois par an
Vérifier la lubrification de la chaîne.	X	X	X			
Contrôler l'état et la tension de la chaîne.	X	X	X	X		
Contrôler l'état de la barre.	X			X		
Vérifier l'efficacité des dispositifs de sécurité et des protections.	X			X		
Contrôler le niveau d'huile et en rajouter	X	X	X			
Éliminer les résidus de coupe.			X	X		
Vérifier l'usure du pignon de la chaîne.				X		
Recharge de maintien de la batterie. Elle est nécessaire pour éviter que la tension de la batterie ne baisse sous 15 V (tension à laquelle elle n'est plus rechargeable).					X	
Révision à effectuer dans un Centre d'Assistance agréé par le Fabricant.						X

## 7 DÉMOLITION ET ÉLIMINATION DES COMPOSANTS

### 7.1 Élimination des matériaux épuisés

Suite à l'installation et au cours de son fonctionnement normal, la machine ne comporte pas de contamination environnementale mais durant toute la période d'utilisation, certains déchets ou matériaux épuisés sont produits dans des conditions particulières (par exemple la graisse de lubrification des pièces mécaniques). Pour l'élimination de ces matériaux, chaque pays possède des règles spécifiques de protection de l'environnement. Le client est tenu de connaître les lois en vigueur dans son pays et d'opérer de manière à obtempérer à ces législations conformément aux indications reportées sur les fiches techniques des produits utilisés à demander au Fabricant.

## ATTENTION !

Respecter les lois en vigueur en matière d'élimination des huiles minérales ou des graisses utilisées pour la lubrification/l'entretien.

## ATTENTION !

Vous trouverez de plus amples informations sur les procédures d'élimination des huiles et des autres substances sur la fiche de sécurité des substances en question.

L'élimination des déchets toxiques au cours des phases de collecte, de transport, de traitement (au sens d'opération de transformation nécessaire à la récupération) ainsi que le stockage et la décharge sur le sol, sont des activités d'intérêt public soumises au respect des principes généraux suivants :

- a) Il faut éviter tout dommage ou risque pour la santé et protéger l'intégrité physique et la sécurité de la collectivité et des personnes.
- b) Il faut garantir le respect des exigences hygiéniques et sanitaires et éviter tout risque de pollution de l'air, de l'eau, du sol et du sous-sol.

Il faut promouvoir, en respectant les critères économiques et efficaces, les systèmes de récupération et de recyclage des matériaux et de l'énergie.

## 7.2 Indications pour les déchets spéciaux

Les résidus issus des traitements industriels et les matériaux provenant des démolitions de machines et d'équipements détériorés et obsolètes sont des déchets spéciaux.

Les producteurs des déchets sont tenus de pourvoir à l'élimination des déchets spéciaux, même toxiques et nocifs, directement ou par le biais d'entreprises ou d'organismes autorisés ou en les remettant aux sujets qui gèrent le service public et avec lesquels une convention spécifique a été stipulée.

Chaque pays/commune est tenu de fournir à la région toutes les informations disponibles sur l'élimination des déchets sur son territoire.



**ATTENTION !**

L'élimination abusive du produit de la part du détenteur comporte l'application des sanctions administratives prévues par les réglementations en vigueur.



**ATTENTION !**

Conformément à la Directive « DEEE » 2012/19/UE, si le composant/produit acheté est marqué du symbole de la poubelle sur roues barrée d'une croix, cela signifie que le produit, à la fin de sa vie utile doit être collecté séparément des autres déchets :

Le tri sélectif de ce composant/produit à la fin de sa vie utile est organisé et géré par le Fabricant. L'utilisateur qui voudra se débarrasser de cet équipement devra donc contacter le fabricant et suivre le système que ce dernier a adopté afin de permettre la collecte séparée de l'équipement à la fin de sa vie utile. Le tri sélectif approprié visant à destiner l'équipement hors d'usage au recyclage, au traitement et à l'élimination dans le respect de l'environnement contribue à éviter les effets nocifs pour l'environnement et la santé et facilite le réemploi et/ou le recyclage des matériaux dont il est composé. L'élimination abusive du produit de la part de l'utilisateur comporte l'application des sanctions prévues par les lois en vigueur au niveau local.



Spoštovani kupec,  
zahvaljujemo se vam za izbiro enega izmed naših izdelkov.

Sposobnost odgovaranja na zahteve trga s specifičnimi in dinamičnimi odgovori obenem, vključujoč zagotovilo o odličnem poznavanju sektorja, so proizvajalcu omogočili, da je postalo vodilno svetovno podjetje v projektiranju, izdelavi in oblikovanju pnevmatičnega orodja za obrezovanje in nabiranje.

S svojo učinkovito prodajno in servisno mrežo, kjer je zaposleno visoko usposobljeno osebje, proizvajalec ponuja širok spekter izdelkov:

- pnevmatične in elektromehanične (akumulatorske) škarje in žage za obrezovanje, tudi s podaljškom;
- orodje za obrezovanje in nabiranje, z motorjem in elektromehanične (akumulatorske) za nabiranje oliv in različnih vrst sadja;
- kompresorje za pritrditev na troje mest na traktorju in premični kompresorji;

Glavni razlogi za izbiro so :

- preprosta uporaba in praktičnost izdelkov;
- različne možnosti uporabe;
- kvaliteta uporabljenih materialov za izdelavo;
- zanesljivost;
- projektni inženiring.

Ta navodila so sestavni del dobave izdelka. V kolikor so uničena ali neberljiva v katerem koli delu, je treba od proizvajalca takoj zahtevati nov izvod.

Proizvajalec zavrača vsako odgovornost za škodo, ki bi bila posledica neprimerne uporabe izdelka oz. uporabe, ki ni opisana v teh navodilih ali je nerazumna.

Stroj je dovoljeno uporabljati le za izpolnjevanje zahtev, za katere je bil izključno narejen. Vsaka druga uporaba se razume kot nevarna.

Vsak poseg, ki spremeni osnovno strukturo stroja, je lahko opravljen šele po soglasju tehnične službe proizvajalca.

Uporabljajte le originalne nadomestne dele. Proizvajalec ne odgovarja za škodo, ki bi nastala kot posledica uporabe neoriginalnih nadomestnih delov.

Proizvajalec si pridržuje vse pravice glede tiskanja priročnika. Priročnika ni mogoče dati v vpogled tretjim osebam brez pisnega dovoljenja proizvajalca.

Proizvajalec si pridržuje pravico do spremembe projekta ter uvajanja izboljšav na izdelku brez obveščanja strank, ki že posedujejo podobne modele.

Izvirnik navodil je bil napisan v italijanskem jeziku. Vsi ostali jeziki so prevodi izvirnika.

V primeru težav z razumevanjem stopite v stik s komercialno službo proizvajalca, kjer boste dobili potrebna pojasnila.

<b>1</b>	<b>UVOD</b>	<b>111</b>
1.1	Funkcije in uporaba Navodil za uporabo in vzdrževanje	111
1.2	Simboli in opredelitev usposobljenega uporabnika	111
1.3	Izjava o skladnosti	111
1.4	Prevzem izdelka	111
1.5	Garancija	111
<b>2</b>	<b>OPOZORILA ZA PREPREČEVANJE NESREČ</b>	<b>112</b>
2.1	Opozorila	112
2.1.1	Rezultati zakonskih preizkusov	112
2.2	Splošna opozorila	112
2.2.1	Namen uporabe opreme	112
2.2.2	Zahteve za uporabnika	112
2.2.3	Oblačila in oprema	113
2.2.4	Varnost na delovnem mestu	113
2.2.5	Električna varnost	113
2.3	Opozorila	113
2.3.1	Opozorila pri uporabi izdelka	113
2.3.2	Opozorila pred in po delu	114
2.4	Opozorila glede vzdrževanja	114
<b>3</b>	<b>TEHNIČNE ZNAČILNOSTI</b>	<b>115</b>
3.1	Identifikacija izdelka	115
3.2	Opis izdelka	116
3.3	Oprema	116
3.4	Predvidena uporaba	116
3.5	Sestavni deli naprave	117
3.6	Tehnični podatki	117
3.7	Varnostne in zaščitne naprave	118
3.8	Simboli in opozorila	118
<b>4</b>	<b>NAMESTITEV IN ZAGON</b>	<b>118</b>
4.1	Namestitev in zagon	118
4.1.1	Opozorila za zagon	118
4.1.2	Polnjenje rezervoarja za mazanje	119
4.2	Izklop stroja	119
4.3	Polnjenje baterije	119
4.3.1	Opozorila med in po polnjenju	120
4.4	Embalaža in premikanje	121
<b>5</b>	<b>UPORABA NAPRAVE</b>	<b>121</b>
5.1	Predvidena uporaba izdelka	121
5.2	Nepredvidena uporaba	122
5.3	Prevoz opreme	122
5.4	Počitek stroja	123
5.5	Težave, vzroki, rešitve	123
<b>6</b>	<b>VZDRŽEVANJE</b>	<b>123</b>
6.1	Redno vzdrževanje	123
6.1.1	Regulacija napetosti verige	124
6.1.2	Zamenjava verige in/ali rezilne letve	124
6.1.3	Mazanje verige	125
6.1.4	Čiščenje rezilne letve in odprtin za mazanje	125
6.1.5	Brušenje verige	126
6.1.6	Vzdrževanje ob zaključku dela	126
6.2	Izredno vzdrževanje	127
6.3	Tabela rednega vzdrževanja	127

<b>7</b>	<b>UNIČENJE IN ODSTRANJEVANJE SESTAVNIH DELOV .....</b>	<b>127</b>
7.1	Odstranjevanje obrabljenih materialov.....	127
7.2	Navodila za posebne odpadke.....	128

# 1 UVOD

## 1.1 Funkcije in uporaba Navodil za uporabo in vzdrževanje

Pred izvedbo katerekoli operacije s škarjami spoznajte celotna navodila za uporabo in vzdrževanje, saj boste le tako zagotovili varnost uporabnika ter preprečili nastanek škode. Ta navodila so oblikovana z namenom opisa delovanja izdelka ter predstavitve varne, ekonomične in z veljavno zakonodajo skladne uporabe. Spoštovanje navodil zagotavlja izogibanje nevarnostim, zmanjševanje stroškov za popravila in skrajševanje obdobja popravila ter podaljšanje življenjske dobe izdelka. Ta navodila mora biti nepoškodovana in berljiva v celoti. Navodila morajo biti cela ter popolnoma berljiva, vsak uporabnik ali serviser mora poznati mesto shranjevanja ter imeti v vsakem trenutku možnost dostopa do navodil.

## 1.2 Simboli in opredelitev usposobljenega uporabnika

Vse interakcije na relaciji človek-stroj, ki so opisane v teh navodilih mora izvajati osebe, ki je opredeljeno skladno z navodili proizvajalca. Vsaka opisana operacija je opremljena s pripadajočim piktogramom, ki se nanaša na uporabnika, ki naj bi bil najprimernejši za opravljanje opravil, ki jih je treba izvesti. V nadaljevanju navajamo potrebna navodila za identifikacijo raznih profesionalnih figur.



### Operater

Oseba ali osebe zadolžene za rokovanje, uporabo, opravljanje nastavitvev, vzdrževanje, čiščenje, popravilo ali prevoz stroja.



### Vzdrževalec mehanik

Osebe, usposobljene za opravljanje posegov v mehanske strukture ter sposobno opravljati instalacijske posege, izredno vzdrževanje in/ali popravila, ki so opisana v teh navodilih.



### Vzdrževalec električar/elektronik

## POOBLAŠČENI SERVISER



### POZOR!

Preventivno opozorilo, ki ga je treba spoštovati, da bi zagotovili varnost uporabnika in oseb, ki se nahajajo v delovnem območju.



### POMEMBNO!

Upoštevanje takih navodil je ključnega pomena zaradi izogibanja poškodbam in okvaram na stroju ter za uporabo stroja v skladu z veljavno zakonodajo.

## 1.3 Izjava o skladnosti

## 1.4 Prevzem izdelka

- ta med prevozom ni utrpel poškodb;
- dobavljeno odgovarja naročenemu in vsebuje vse ostale pripadajoče dele (glejte „Opis izdelka“ - pogl. „Tehnične značilnosti“).

V primeru težav, stopite v stik s tehnično službo proizvajalca, kateri podajte podatke o izdelku, ki so odtisnjeni na identifikacijski ploščici (glejte „Identifikacija izdelka“ - pogl. „Tehnične značilnosti“).

## 1.5 Garancija

Splošne garancijske pogoje lahko najdete na spletni strani podjetja Campagnola <http://www.campagnola.it>; ali pa pisno zahtevo pošljite po faksu na 051752551, ali pošljite po elektronski pošti na: [star@campagnola.it](mailto:star@campagnola.it).



### POZOR!

Ob vložitvi zahtevka za popravilo v garanciji, skladno z zgoraj citiranimi pogoji, mora biti izdelku, ki ga je treba popraviti, vedno priložen pravilno izpolnjeni garancijski list, temu pa mora biti priložen tudi dokaz o nakupu (račun ali drugi dokument, ki ima pravno vrednost).

## 2 OPOZORILA ZA PREPREČEVANJE NESREČ

### 2.1 Opozorila



#### **POZOR!**

Proizvajalec zavrača vsako odgovornost zaradi neupoštevanja sledečih opozoril.

Delodajalec ali uporabnik sta zadožena za izpolnjevanje obveznosti, ki jih predvideva veljavna zakonodaja na področju varnosti in zdravja na delovnem mestu (Dir. 2003/10/ES, Dir. 2002/44/ES ter Zak. ur. št. 81/2008): predaja ustrezne osebne varovalne opreme, informiranje o tveganjih, sanitarna inšpekcija, itd.

Prekomerna izpostavljenost vibracijam lahko povzroča nevro-vaskularne poškodbe pri osebah, ki trpijo zaradi težav s cirkulacijo krvi. V primeru pojava simptomov, ki bi bili povezani s prekomerno izpostavljenostjo vibracijam, se posvetujte pri zdravniku specialistu. Ti simptomi so lahko ohromelost, izguba taktilnega občutka, zbadanje, srbenje, bolečina, zmanjšanje ali izguba moči, bleda polt ali strukturne spremembe na povrhnjici. Ti simptomi se pojavijo predvsem na rokah, na zapestju in na prstih.

#### 2.1.1 Rezultati zakonskih preizkusov

Oprema je skladna z direktivo o elektromagnetni združljivosti 2014/30/ES.

### 2.2 Splošna opozorila



#### **POZOR!**

Stroja ne uporabljajte v zaprtih prostorih ali prostorih s potencialno eksplozivnim ozračjem.



#### **POZOR!**

Stroj sme uporabljati samo ustrezno usposobljen uporabnik, ki je opravil izpit iz varstva pri delu, ki ga mora izpeljati delodajalec.

#### 2.2.1 Namen uporabe opreme

- Naprava je namenjena rezanju in obrezovanju sadovnjakov, vinogradov, nasadov agrumov, nasadov oljk in na splošno vseh rastlin.
- Izdelek je namenjen izključno za neintenzivno uporabo.

- \* Stroj uporabljajte samo, ko stojite na trdnih tleh in v dobrem in varnem ravnotežju.

- Ne uporabljajte stroja ob slabih vremenskih razmerah kot so megla, obilen dež in močan veter, toča, sneg, led.

#### 2.2.2 Zahteve za uporabnika

- Osebe pod vplivom alkohola ali tiste, ki jemljejo zdravila, ki zmanjšujejo in/ali spreminjajo odzivnost, ali droge, ne smejo premikati ali uporabljati orodja, prav tako pa ne smejo na njem opravljati vzdrževalnih del ali popravil.
- Stroj sme uporabljati samo ustrezno usposobljen uporabnik, ki je opravil izpit iz varstva pri delu, ki ga mora izpeljati delodajalec.
- Stroj zaupajte v hrambo ali posojajte le osebam, ki poznajo navodila za uporabo ali so jih za uporabo usposobile pooblašene osebe z dovoljenjem delodajalca.
- Uporabnik je odgovoren za varnost ali nesreče, ki se lahko pripetijo ostalim osebam ali njihovi lastnini.



### 2.2.3 Oblačila in oprema

- Uporabite zaščitno obleko, primerno za delo, ki ga je treba opraviti. Nosite zaščitna očala ter se prepričajte, da se obleke tesno prilegajo telesu. Ne nosite kravata, verižic, pasov ali spuščениh las, ki bi se lahko zapletli v premikajoče se organe. Nosite čevlje s podplati odpornimi na drsenje in rokavice, odporne na perforacijo. Nadenite si slušalke za zaščito pred hrupom.



### 2.2.4 Varnost na delovnem mestu

- Orodje uporabljajte samo pri dobri vidljivosti. Na slabo osvetljenem delovnem območju lahko pride do nesreč. Ne izvajajte rezanja, če ni zadosti svetlo, na primer v temi zunaj ali znotraj, ponoči, ob sončnem zahodu in ob sončnem vzhodu, ali pa takrat, ko je prisoten prah/pesek v zraku, ki preprečuje jasno vidljivost na manj kot 2 metra. Izdelek postavite 2 metra stran in preverite, ali je mogoče etikete jasno brati.
- Naprave ne uporabljajte v območju z eksplozivnim, vnetljivim ali vlažnim ozračjem.
- Pred zagonom naprave naj se otroci, opazovalci ali živali oddaljijo na ustrezno razdaljo, da se izognejo nevarnostim in poškodbam. Pri določanju varnostne razdalje ocenite tveganje, da veje pod napetostjo ne bi padle na osebe, stvari ali živali. V običajnih pogojih je 5 metrov od skrajnih delov vej ustrezna varnostna razdalja.

### 2.2.5 Električna varnost

- Naprave pred, med in/ali po uporabi ne puščajte na dežju, v vlažnih prostorih, v vodi ali drugih vlažnih pogojih, da preprečite tveganje za električni udar ali kratek stik.
- Naprave ne odlagajte v bližini toplotnih virov, olj, topil, živih robov ali premikajočih se delov.
- Naprave ne izpostavljajte dežju. Hranite ga v suhem prostoru.
- Izliv tekočine iz akumulatorja lahko poškoduje operaterja. Ne dotikajte se tekočine iz akumulatorja. Če pride do stika, takoj izperite s čisto vodo. Če tekočina pride v stik z očmi, izperite z veliko čiste vode in takoj poiščite pomoč zdravnika specialista.



### **POZOR!**

**Skrbno preberite naslednja navodila. V nasprotnem primeru bi lahko prišlo do električnega udara, požara ali velike škode.**

## 2.3 Opozorila

### 2.3.1 Opozorila pri uporabi izdelka

- Stroja ne uporabljajte, če je poškodovan, če ni ustrezno ponastavljen ali če ni ustrezno sestavljen.
- Poskrbite, da ste v stabilnem in varnem delovnem položaju, ki vam zagotavlja popolno ravnotežje (na primer ravna in suha površina).
- Osvetljeni zaslon pomeni, da naprava deluje.
- Napravo, dodatno opremo, itd. uporabljajte le skladno s temi navodili in upoštevajte okoliščine dela in postopkov, ki jih je treba izvesti.
- Vedno preverite, da vsi varnostni in zaščitni sistemi delujejo brezhibno.
- Preden napravo zaženete, se prepričajte, da veriga ni v stiku s tujki.
- Režite vedno tako, da motor ohranite na najvišji hitrosti.
- Stroja ne uporabljajte, če je poškodovan, če ni ustrezno ponastavljen ali če ni ustrezno sestavljen.
- Bodite zelo previdni pri obrezovanju grmičevja in grmovja manjših dimenzij, saj lahko mehek material ostane zagozden v verigi in zleti proti upravljavcu, ali povzroči, da le-ta izgubi ravnotežje.
- Še posebej bodite pozorni na ročaj, le-ta mora biti vedno suh, čist in brez ostankov olja.
- Prepričajte se, da je raven olja vedno najmanj na polovici rezervoarja. Pomanjkanje olja povzroča ukleščenje verige.
- Poskrbite, da sta letev in veriga čisti in ostri.
- Ne uporabljajte orodja, ko stojite na lestvi.
- Ne režite vej v bližini električnih kablov.
- Ne dotikajte se verige, ko se vrti.
- Bodite pozorni na kontra udarec in odbijanje proti višjemu delu letve. Kontra udarci lahko povzročijo nevarne izgube ravnotežja in kontrole naprave.
- Bodite pozorni pri rezanju napetih vej, saj lahko povzročijo izgubo nadzora nad opremo.

- Vdihavanje razpršenega olja in/ali lesnega prahu lahko razdraži in zastrupi dihalni sistem. Če so motnje dalj trajajoče, se obrnite na pristojnega zdravnika.
- Vedno bodite pozorni. Nadzirajte opravila, ki se izvajajo in ravnajte po zdravi pameti, ko imate naprave vključene.
- Preprečite naključne nesreče. Ko rokujete ali premikate napravo, se prepričajte, da je stikalo izklopljeno (položaj OFF) in baterija izvlečena.
- Preden napravo vklopite, odstranite vse regulacijske ključe
- Med delovnimi fazami, v stiku s trdim materialom, lahko veriga povzroči nastanek isker. Če delujete v potencialno eksplozivnih okoljih lahko iskre povzročijo požare ali eksplozije.

### 2.3.2 Opozorila pred in po delu

- Ko naprave ne uporabljate za obrezovanje, ga ugasnite s stikalom ON/OFF in tako preprečite nepotrebno porabo baterije.
- Vedno preverite, da vsi varnostni in zaščitni sistemi delujejo brezhibno.
- Sredstvo transportirajte tako, da je letev obrnjena nazaj, pokrov zanjo nameščen, baterija pa odstranjena.
- Za brušenje in vzdrževanje verige upoštevajte navodila njenega proizvajalca.
- Preden se lotite kakršnekoli regulacije ali rednega ter izrednega vzdrževanja, izvlecite baterijo.
- Uporabljajte izključno s pripomočki, ki jih navede proizvajalec.
- Pred izvedbo kakršnegakoli rednega vzdrževalnega posega natančno preberite navodila za uporabo in vzdrževanje. Glede vzdrževalnih posegov, ki niso posebej navedeni v navodilih, se posvetujte pri pooblaščenem serviserju.
- Skrbno hranite ta navodila in jih pregledajte pred vsako uporabo stroja.
- Ne dotikajte se verige in ne izvajajte vzdrževanja, ko je motor v pogonu.
- Poskrbite, da so vse varnostne oznake in nalepke ohranjene v odličnem stanju.
- Ne uporabljajte bencina, topil in drugih agresivnih izdelkov za čiščenje naprave.

### 2.4 Opozorila glede vzdrževanja



#### **POZOR!**

**Pred pričetkom izvajanja kateregakoli vzdrževalnega posega ali mehanske nastavitve naprave, obujte varnostno obutev, neprebojne rokavice in očala.**

- Popravila in vzdrževalne posege lahko opravljajo le **operaterji**, ki so ustrezno fizično in umsko sposobni, kot to določa delodajalec.
- Izredno vzdrževanje ali popravilo (npr. demontaža reduktorja ali krmilne elektronike) mora izvesti **vzdrževalec mehanik**.
- Pred mehanskim nastavljanjem ali vzdrževanjem orodja je treba akumulator odklopiti.
- Med vzdrževalnimi posegi in opravljanjem popravil se nepooblaščen osebe ne smejo zadrževati bližje kot 2 metra od naprave.
- Izključitev zaščitnih ali varnostnih mehanizmov (kjer so prisotni) se lahko opravi izključno ob opravljanju izrednih vzdrževalnih posegov, opravi pa jih lahko le **vzdrževalec mehanik**, ki bo poskrbel za zagotovitev varnosti uporabnikov in preprečil nastanek poškodb na napravi ter nenazadnje ponovno vzpostavil učinkovitost priprav ob zaključku vzdrževanja.
- Ob zaključku vzdrževalnih posegov ali popravil, lahko napravo zaženete šele po dovoljenju **mehnika vzdrževalca**, ki se mora prej prepričati, da:
  - so dela opravljena v celoti;
  - naprava deluje pravilno;
  - so varnostni mehanizmi vklopljeni;
  - nihče ne opravlja del na napravi.

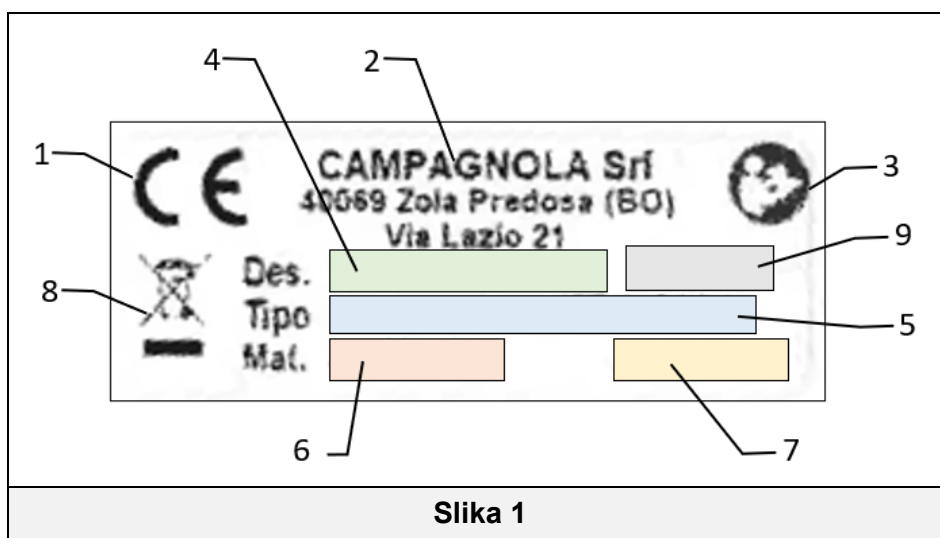
### 3 TEHNIČNE ZNAČILNOSTI

#### 3.1 Identifikacija izdelka

Na vsaki napravi/opremi je nameščena identifikacijska tablica/etiketa (slika 1).

Model, serijska številka in leto izdelave so prikazani na ploščici CE proizvajalca, pritrjeni na stroj. Tablica CE je pritrjena na stroj/opremo in navaja spodaj navedene podatke in simbole:

- 1) znak za skladnost glede na direktivo 2006/42/ES
- 2) Podjetje in celotno poimenovanje proizvajalca/izdelovalca
- 3) Predpis, da mora vse osebe, zadolženo za uporabo in/ali vzdrževanje opreme obvezno prebrati navodila za uporabo in vzdrževanje.
- 4) Poimenovanje naprave
- 5) Vrsta naprave - Poimenovanje vrste/koda naprave
- 6) Matična številka
- 7) Leto izdelave, torej leto, ko se je zaključil postopek izdelave
- 8) Informacije glede na direktivo „OEEQ“ 2012/19/EU: Električna in elektronska odpadna oprema lahko vsebuje nevarne snovi za okolje in za zdravje ljudi, zato ju ni dovoljeno zavržiti med gospodinjske odpadke, temveč je treba te odpadke zbrati ločeno v ustrezne zbirne centre.
- 9) Napajalna napetost naprave (samo za tiste naprave, ki so pod akumulatorskim električnim napajanjem).



#### **POMEMBNO!**

Predvsem je za pravilno in jasno identifikacijo stroja treba upoštevati vrsto, matično številko in leto izdelave, navedene na identifikacijski tablici in te podatke navesti ob vsaki zahtevi za posredovanje in pomoč družbe Campagnola Srl.

#### **POMEMBNO!**

Oznaka CE je edinstvena in pomeni skladnost izdelka z direktivo o strojih in z drugimi veljavnimi direktivami glede pogoje, ki so predpisani in navedeni v teh navodilih.

V primeru, da gre za „sestavljen“ stroj/opremo, se tablica/etiketa CE namesti na izdelek in na opremo, njen namen pa je identificirati vrsto opreme (npr, ATRA.xxxx), ki sestavlja sestavljen stroj/opremo.

#### **POMEMBNO!**

Stranka je dolžna preveriti brezhibnost tablice/etikete CE.

Stranka / uporabnik mora zamenjati tablice CE in/ali opozorilne table, ki so zaradi obrabe nečitljive.

Strogo je prepovedano odstranjevati na stroj/opremo nameščene table/etikete. Campagnola srl. zavrača vsakršno odgovornost za varnost stroja/opreme v primeru neupoštevanje te prepovedi.

Tablica stroja je postavljena na stroju tako, kot je prikazano na naslednji sliki.



### 3.2 Opis izdelka

Verižna žaga za obrezovanje je naprava, namenjena rezanju in obrezovanju sadovnjakov, vinogradov, nasadov agrumov, oljk in na splošno vseh rastlin. Napravo poganja priključna litijeva baterija, ki jo je mogoče preprosto izvleči in zamenjati. Opremljen s polnilnikom za baterije in škatlo za orodje.

Opremljena je z:

- gumbom za vklop/izklop (ON/OFF) (11), ki ukaže vklop in izklop naprave,
- zaslonom (9) za prikaz preostale napolnjenosti baterije in ur delovanja naprave,
- mehkim in ergonomskim ročajem (12) s pasivnim varovalom (8),
- letvijo 4" (2) in verigo ¼" (1) s pasivno zaščito pred kontra udarci.

Poleg tega je predvideno stikalo za deblokiranje (6), ki se vključi avtomatično z izpustom sprožilca (7).

### 3.3 Oprema

- 3 litijeve baterije
- Polnilnik baterije
- Kratek vodnik za prvo uporabo z navodili za prenos teh navodil za uporabo in vzdrževanje.
- Komplet orodja
- Pila za brušenje verige

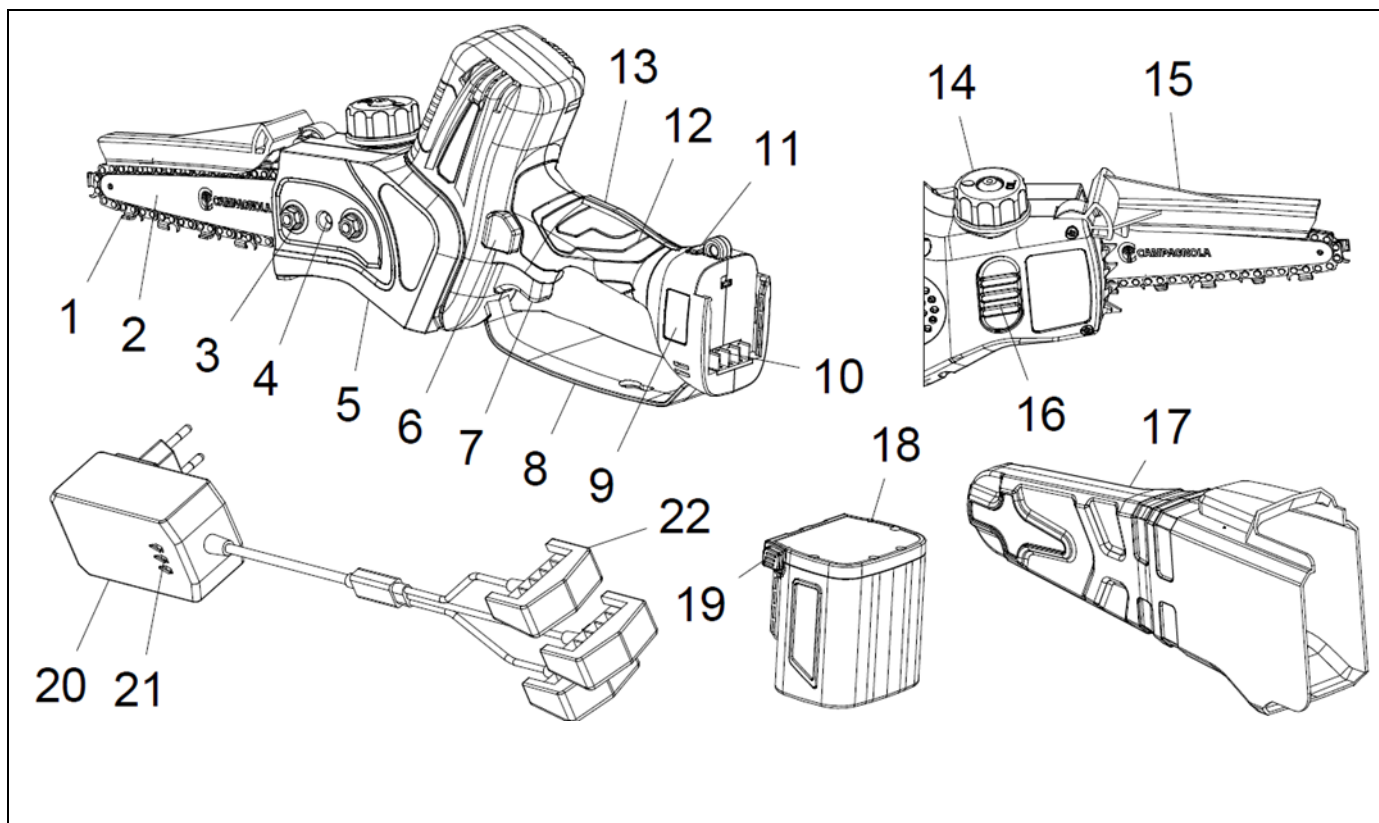
### 3.4 Predvidena uporaba

Stroj je bil zasnovan in izdelan za rezanje in obrezovanje z zgoraj naštetimi priporočili ter omejitvami.



#### POZOR!

- Uporaba v drugačne namene je posledično napačna in zato potencialno nevarna za varnost uporabnikov ter povzroči prenehanje veljavnosti garancije.
- Če se izdelek uporablja v drugačne namene, kot so navedeni, lahko pride do resnih poškodb le-tega ter do poškodb oseb in stvari.



### 3.5 Sestavni deli naprave

Pol.	Poimenovanje	Funkcija
1	Veriga	Za rezanje vej, debel, itd.
2	Letev za rezanje	Vodilo za verigo
3	Blokirna matica	Blokira prečko
4	Regulacijski vijak	Nastavi napetost verige
5	Sprednje ohišje	Ščiti zobato kolo in letev verige
6	Stikalo za deblokiranje	Omogoča varen zagon naprave
7	Petelin	Pritisne se zato, da ukaže zagon naprave
8	Zaščita za roke	Ščiti roko operaterja pred tveganjem za stik z verigo
9	Zaslon	Opozarja, ali je naprava prižgana ali ugasnjena in prikazuje informacije o stanju naprave in baterije
10	Konektor baterije	Omogoča povezavo naprave z baterijo.
11	Gumb ON/OFF	Prižge in ugasne stroj
12	Ročaj	Omogoča rokovanje z izdelkom
13	Varovalo aktivno	Nadzoruje ukazno ročico
14	Pokrovček	Omogoča dolivanje olja v rezervoar
15	Zaščita verige	Operaterja ščiti pred kontra udarcem
16	Rezervoar za olje	Napaja črpalko za avtomatično mazanje verige
17	Pokrov za letev	Gre za zaščitno prekritje letve verige (v načinu počitka)
18	Baterija	Omogoča delovanje naprave
19	Jezički za sprostitvev	Omogočajo vstavljanje / odstranjevanje baterije z naprave
20	Polnilnik baterije	Uporablja se za polnjenje do treh akumulatorjev hkrati
21	LED signalne lučke	Prikazujejo stanje polnjenja akumulatorjev
22	Konektorji za polnjenje	Omogočajo povezavo med polnilnikom in baterijo







### 3.6 Tehnični podatki

Tehnični podatki	
Dolžina letve	4,5"
Maks. rez letve 4"	Ø 100 mm
Rezilna veriga	38 členov po 1/4"
Varovalo aktivno	DA
Variabilna hitrost	DA
Hitrost verige	11 m/sek.
Avtomatično mazanje verige	DA
Količina za baterijo	Približno 140 rezov premera 8 cm
Nazivna napetost/maks. napetost	21,6 V / 24 V
Li-Ion baterija	4 Ah
Napetost polnjenja	AC110V-220V
Trajanje polnjenja	1,5 / 2 h za vsako baterijo
Teža naprave	1270 g
Teža baterije	420 g
Skupna teža	1690 g

### 3.7 Varnostne in zaščitne naprave

- Gumb (11) ON/OFF: prižge in ugasne napravo.
- Prižgani zaslon (9): pomeni, da je naprava pod napajanjem.
- Varovalo aktivno (13): vključi se avtomatsko, ko naprave ne držite in preprečuje naključni zagon naprave.
- Stikalo za deblokiranje (6) : vključi se avtomatsko, ko izpustite sprožilec in preprečuje naključni zagon naprave.
- Pokrov za letev (17): ščiti rezilno letev med transportom.
- Pokrov za verigo (15): ščiti pred kontra udarci.
- Zaščita za roke (8): ščiti roko pred morebitnim stikom z verigo, če bi se ta okvarila ali zdrsnila z letve.

### 3.8 Simboli in opozorila

 Splošna opozorila	 Obvezna uporaba zaščitne obleke
 Obvezno branje navodil za uporabo in vzdrževanje	 Obvezna uporaba zaščitnih rokavic
 Obvezna uporaba zaščitne čelade	 Obvezna uporaba zaščitne obutve

## 4 NAMESTITEV IN ZAGON

### 4.1 Namestitev in zagon

- Vstavite baterijo (18) v ležišče na telesu naprave, dokler ne zaslišite klika.
- Vklopite napravo z gumbom ON-OFF (11). Po zvočnem signalu se zaslon (9) prižge.
- Naprava je pripravljena za delovanje.



#### 4.1.1 Opozorila za zagon

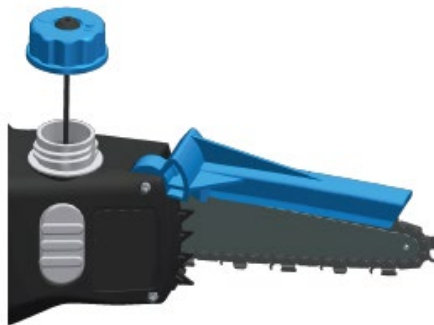


#### **POZOR!**

- Preden napravo zaženete, se prepričajte, da veriga ni v stiku s tujki.
- Ne delajte na drevesih ali lestvi, ker je zelo nevarno.
- Preden začnete delati z opremo, si nadenite ustrezna zaščitna oblačila.
- Preverite, da so vsi varnostni in zaščitni sistemi delujoči in pravilno montirani.
- Preverite, ali sta rezilna letev (2) in veriga (1) pravilno montirani in ali je veriga pravilno napeta.
- Prepričajte se, da so vsi vijaki za pritrdjevanje pravilno blokirani.

#### 4.1.2 Polnjenje rezervoarja za mazanje

- Napolnite rezervoar olja (16) za mazanje verige (1).
- Če olja ne dolijete, lahko pride do ukleščenja verige.
- Mazanje se izvaja avtomatično in ne zahteva nobene regulacije.



**POZOR!**

Ne uporabljajte iztrošenega olja. Lahko poškodujete črpalko za mazanje.



**POZOR!**

Pred vsakim dolivanjem očistite cono okrog pokrovčka (14), da nečistoča ne bi prišla v rezervoar (16).

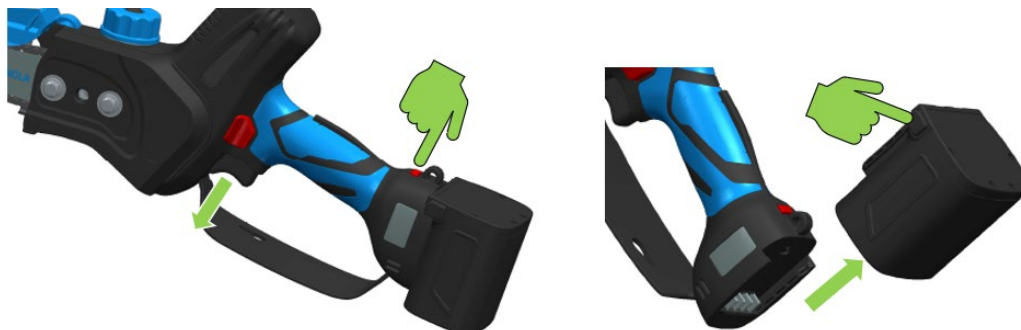


**POZOR!**

Preverite delovanje mazanja ob vsakem dolivanju. Obrnite letev proti svetli površini, glejte z razdalje približno 20 cm. Pustite, naj veriga teče na polovični moči nekaj minut. Na površini morajo biti vidni ostanki olja.

#### 4.2 Izklop stroja

- Sprostite petelina (7);
- Ugasnite napravo z gumbom ON-OFF (11);
- Izvlecite baterijo (18) tako, da pritisnete na jezičke (19).



**POZOR!**

Naprave na naslanjajte na tla, dokler veriga (1) ni ustavljena.

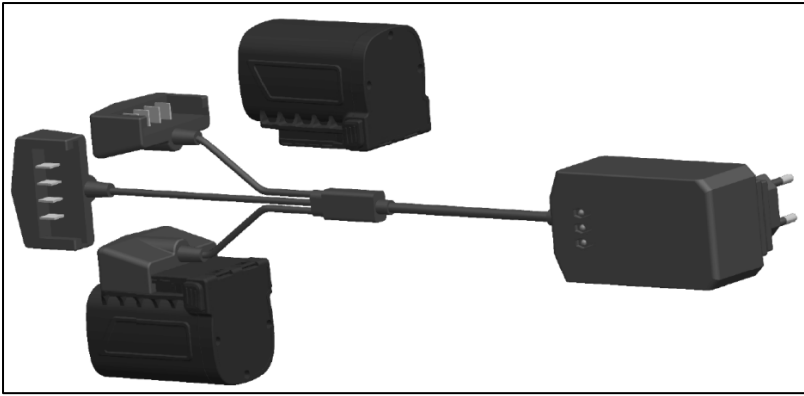


**POZOR!**

Pustite, naj se veriga in rezilna letev hladita nekaj minut, nato nadaljujte s kontrolo napetosti verige.

#### 4.3 Polnjenje baterije

- Baterijo (18) priklopite na polnilnik (20) in vtič slednjega v vtičnico za napajanje, ne uporabljajte električnih podaljškov, saj so lahko vir električnih tveganj.
- Signalne LED lučke (21) polnilnika med polnjenjem svetijo rdeče. Ko se baterija napolni, se LED (21) obarva zeleno.



Vsak konektor za polnjenje (22) ima na polnilniku ustrezeni indikator. Baterije se polnijo v zaporedju, ne sočasno LED indikator je med polnjenjem rdeč, po končanem polnjenju pa postane zelen.

Polnjenje s tremi povezanimi baterijami:

ko bo prva baterija napolnjena, se bo ustrezeni LED indikator obarval zeleno in se bo začelo polnjenje druge in nato še tretje baterije.



Ko bo polnjenje končano, bodo vse signalne lučke zelene.



**POZOR!**

Med daljšim obdobjem neuporabe naprave, priporočamo polnjenje baterij vsake 3 mesece, da se ne skrajša njihovo trajanje.



**POZOR!**

Uporabljajte izključno polnilnik, ki ste ga prejeli skupaj z napravo. Uporaba naprave z drugačnimi značilnostmi lahko privede do požara.

#### 4.3.1 Opozorila med in po polnjenju

- Normalno je, da se med polnjenjem polnilnik in akumulator segrejeta.
- Nov akumulator, ali takšen, ki se ni uporabljal dalj časa, se mora vsaj 5 krat napolniti in sprazniti, da doseže svojo maksimalno kapaciteto.
- Ne polnite akumulatorja pri temperaturi okolja, ki je nižja od 0°C (32°F) ali višja od 45°C (113°F).
- Če je bil akumulator predhodno polnjen, ga ne polnite po nekaj minutah uporabe, da ne zmanjšate njegove učinkovitosti.
- Ne uporabljajte poškodovanega akumulatorja.
- Ne razstavljajte akumulatorja ali polnilnika.
- Ko akumulator ni nameščen na napravo, ga shranjujte daleč proč od kovinskih prevodnikov, tako preprečite električna tveganja zaradi kratkega stika.
- Ne ustvarjajte kratkega stika na akumulatorju
- Akumulatorja ne odlagajte v bližini toplotnih virov, v zaprte prostore ali z ozračjem, kjer obstaja možnost eksplozije. Akumulator bi lahko eksplodiral ali povzročil požar.
- Ne polnite akumulatorja v vlažnih prostorih ali na odprtem.
- Ne uporabljajte ali polnite akumulatorja v bližini toplotnih virov ali na neposredni sončni svetlobi.
- Ob zmanjšanju polnjenja baterije se bo zmanjšala hitrost verige.
- Akumulatorja ne izpostavljajte dežju in ga shranjujte na suhem mestu.
- Naprave, baterije ali polnilnika ne potaplajte v tekočine.
- V akumulator ne vstavljajte žebeljev, po njem ne tolcite s kladivom, ne hodite, ga ne mečite in ga ne drugače poškodujte.
- Akumulatorja ne varite.
- Ne obračajte polarnosti povezav ali preveč izpraznite akumulatorja.



- Akumulatorja ne priklaplajte na avtomobilske vtičnice ali vžigalnike.
- Akumulatorja ne uporabljajte z napravami, ki ne ustrezajo navedbam proizvajalca.
- Ne pridite v neposredni stik z litijskimi celicami akumulatorja.
- Akumulatorja ne vstavljajte v mikrovalovno pečico ali vsebnike z visoko temperaturo ali tlakom.
- Akumulatorja ne uporabljajte, če zaznate puščanje tekočine.
- Akumulatorja ne uporabljajte v elektrostatičnem ozračju (nad 64 V).
- Akumulatorja ne uporabljajte, če zaznate znake korozije, neprijeten vonj ali vidno deformacijo.
- Če bi koža ali oblačila prišla v stik s tekočino akumulatorja, takoj izperite z vodo.
- Ko naprave ne uporabljate dalj časa, naj bodo baterije vedno v celoti napolnjene.
- Ko je polnjenje baterij zaključeno, polnilnik vedno izključite iz omrežja.
- Ko je polnjenje baterij zaključeno, jih vedno dajte ven iz polnilnika.

#### 4.4 Embalaža in premikanje

Enoto pakira proizvajalec, do prodajalca je pripeljana v kovčku.



#### POZOR!

Premikanje tovora je treba vedno izvajati upoštevajoč veljavno zakonodajo na področju varnosti na delovnem mestu. Shranite kovček za shranjevanje naprave za primere srednje dolgih ali dolgih obdobj nedelovanja ali ga napravo lahko v embalaži pošljete v pooblaščen servisni center za morebitna popravila.

## 5 UPORABA NAPRAVE

### 5.1 Predvidena uporaba izdelka

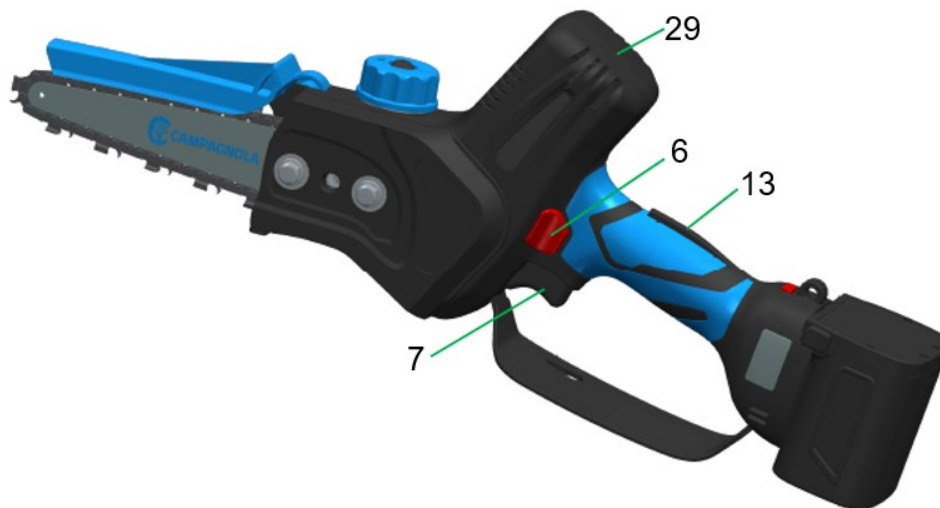
Preden začnete z delom z napravo, si nadenite varovalna oblačila, kot je prikazano na sliki in preverite, da so vsi varnostni in zaščitni sistemi pravilno nameščeni in delujejo.

- Trdno primite napravo, tako da držite pritisnjeno aktivno varovalo (13), s palcem pa držite pritisnjeno stikalo za deblokiranje (6).
- Držite in vodite naprav z drugo roko v cono ročaja (29).
- Držite pritisnjen sprožilec (7), tako se naprava zažene in lahko izpustite stikalo za deblokiranje (6).



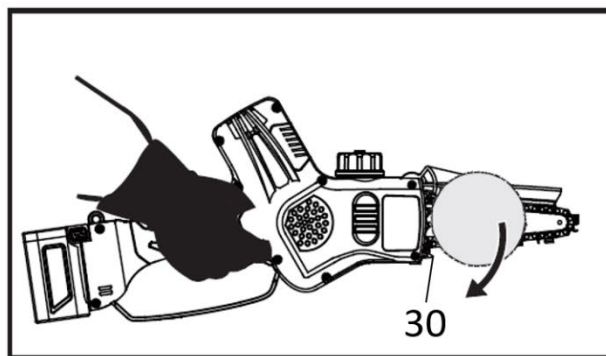
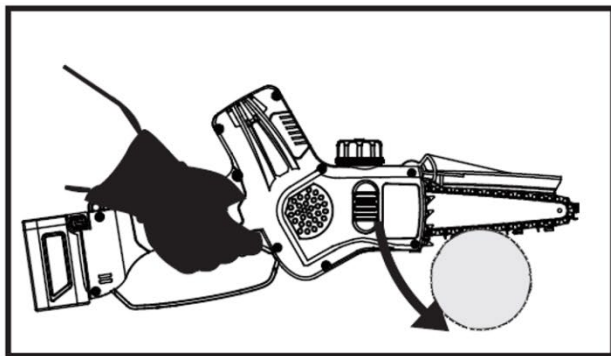
#### POMEMBNO!

Ko sprožilec (7) izpustite, se stikalo za deblokiranje (6) avtomatično vključi, naprava pa se ustavi.



#### POZOR!

- Vedno režite z verigo, ki dela na maksimalni hitrosti.
- Ne režite s konico letve.
- Začnite rezanje z verigo, ki se vrti na najvišji hitrosti in ohranite vodilno letev navpično.
- Namestite konico ščitnika (30) in jo uporabite kot ovoj.
- Ne režite kosov, ki so širši od maksimalne dolžine letve.



### **!** POZOR!

- Napravo uporabljajte samo za namene, opisane v odst. „Opis izdelka“. Vsaka druga uporaba lahko povzroči nesrečo.
- Napravo vklopite le, ko je vstavljena med veje. Neprimerna uporaba je vzrok večje obrabe stroja in ne omogoča varčevanja s porabo akumulatorja.

### **!** POZOR!

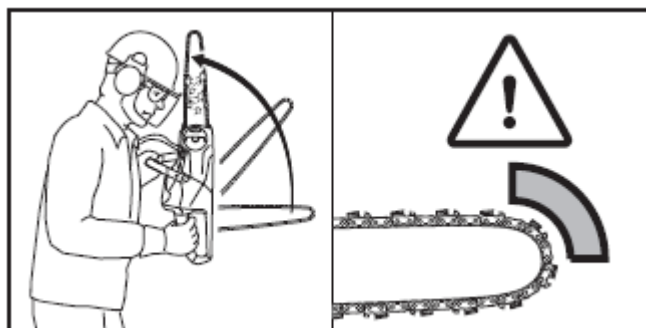
Preden začnete z rezanjem:

- Pustite, naj veriga deluje na polovični moči nekaj minut in tako omogočite olju, da pride do vseh delov vodilne letve in verige.
- Ugasnite napravo in preverite napetost verige.
- Med prvimi rezi ne uporabljajte premočne sile.



### **!** VARNOST KONTRA UDARCA.

Do kontra udarca lahko pride, ko se konica letve dotakne nekega predmeta ali ko se les blokira ali se stisne med rezanjem. Da bi preprečili in ublažili kontra udarec, ohranite kontrolo naprave tako, da jo trdno držite. Prepoznavanje in preprečevanje kontra udarca zmanjšata „faktor presenečenja“ in s tem zmanjšata možnost nesreče. Prepričajte se, da v coni, kjer režete, ni nobenih ovir.



## 5.2 Nepredvidena uporaba

- Stroja ne uporabljajte, ko imate slabo ravnotežje.
- Ne režite drugega materiala kot lesa.
- Opreme ne uporabljajte za dvigovanje, premikanje ali lomljenje predmetov ali kot vzvod.
- Naprave ne uporabljajte v prostorih z eksplozivnim ali vnetljivim ozračjem.

## 5.3 Prevoz opreme

Prevoz naprave izvajajte tako, da je prečka obrnjena nazaj, pokrov zanjo pa je nameščen.

Preden se lotite dolgih transportov, ki potekajo dalj časa (več kot 15 minut), je treba napravo položiti v njeno embalažo. Takšno ravnanje prepreči naključne poškodbe na stvareh in/ali osebah ter poškodbe izdelka med transportom.

## 5.4 Počitek stroja

Ko mora stroj dalj časa počivati:

- Upoštevajte vse predpise za vzdrževanje, navedene v navodilih.
- Izpraznite rezervoar za olje (16) in ponovno zaprite pokrovček (14).
- Odstranite ostanke rezanja (žaganja) s sprednjega ohišja (5).
- Ponovno sestavite in temeljito očistite stroj.
- Vstavite pokrov za letev (17) na letev za rezanje.
- Preden akumulator odložite v kovček, ga napolnite.
- Napravo skupaj z vsemi deli pospravite v kovček.
- Izdelek shranjujte na suhem mestu.
- Če jih dalj časa ne uporabljate, akumulatorje polnite največ vsake 3 mesece.

## 5.5 Težave, vzroki, rešitve

TEŽAVA	MOŽEN VZROK	REŠITEV
Naprava ne dela	Prazen akumulator.	Napolnite akumulator.
	Akumulator ni povezan.	Preverite pravilno povezavo naprave z akumulatorjem.
	Možna elektronska ali mehanska napaka.	Napravo odnesite na pooblaščen servis proizvajalca.
Rezilna moč napravesse zmanjša	Prazen akumulator.	Napolnite akumulator.
	Veriga ni ostra.	Nabrusite ali zamenjajte verigo.
	Veriga je preveč napeta.	Nastavite napetost verige.
	Ni zadosti namazano.	Dolijte olje v rezervoar.
Veriga se zablokira	Veriga ni dovolj napeta.	Nastavite napetost verige.
	Ni zadosti namazano.	Dolijte olje v rezervoar.
Veriga se med rezanjem zatika	Veriga je obrabljena.	Nabrusite verigo.
	Veriga je uničena.	Zamenjajte verigo.
Ni zadosti namazano	V rezervoarju je premalo olja.	Preko pokrovčka dolijte olje v rezervoar.
	Črpalka za mazanje zamašena z ostanki lesa.	Odstranite sprednje ohišje in ga očistite ostankov rezanja.
	Črpalka za mazanje okvarjena.	Napravo odnesite na pooblaščen servis proizvajalca.
Akumulator se ne napolni v celoti	Akumulator je propadel.	Zamenjajte akumulator.
	Polnilnik ne deluje pravilno.	Zamenjajte polnilnik.
	Polnilnik ni ustrezen.	Preverite, da je polnilnik tisti, ki ste ga prejeli s strojem za vezanje.



**POZOR!**

Neupoštevanje navodil iz tega dokumenta lahko privede do poškodb ali nesreč.

## 6 VZDRŽEVANJE

### 6.1 Redno vzdrževanje



**POZOR!**

- Pred izvajanjem kakršnegakoli rednega vzdrževalnega posega, ugasnite z gumbom ON-OFF (11) in odstranite baterijo (18) z naprave in si nadenite zaščitne rokavice proti perforaciji.
- Vse vzdrževalne posege, ki niso opisani v tem priročniku, morajo biti opravljeni pri pooblaščenih serviserjih.



Redne vzdrževalne posege lahko opravljajo uporabniki.

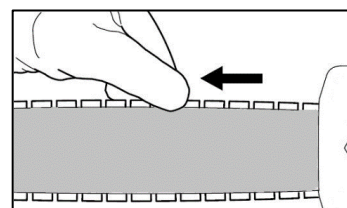
### 6.1.1 Regulacija napetosti verige

Veriga se lahko razširi ali skrči med uporabo naprave, s tem pa se spremeni njena napetost.

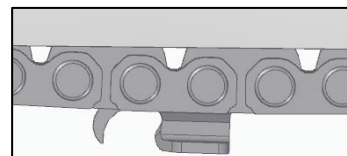
Redno preverjajte napetost verige, po potrebi jo regulirajte.

Če se veriga zaradi toplote raztegne, je ne napenjajte. Preden jo ponovno regulirate, počakajte, da se ohladi.

Pravilna napetost je takrat, ko se veriga popolnoma prilega na spodnji del letve in jo je mogoče z dvema prstoma še vedno preprosto potegniti vzdolž letve.

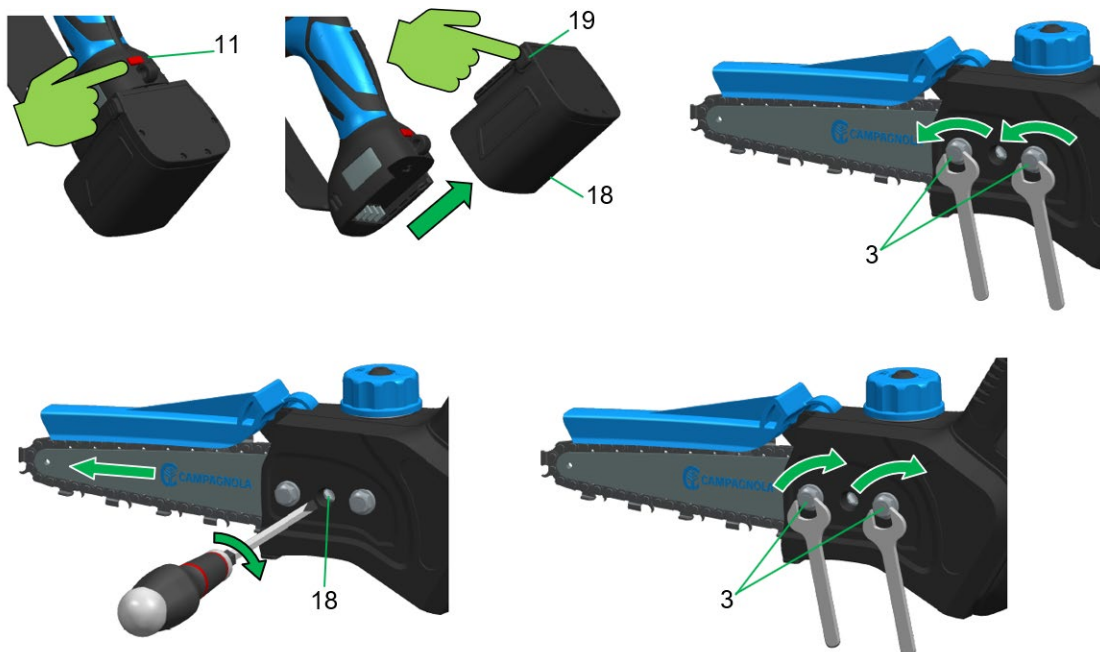


Pri uporabi letve Carving je pravilna napetost takrat, ko so členi verige vidni polovično na spodnji strani letve.



Za regulacijo napetosti verige izvršite naslednje postopke v navedenem vrstnem redu:

- ugasnite napravo z gumbom ON-OFF (11)
- Izvlecite baterijo (18) tako, da pritisnete na jezičke (19)
- Razrahljajte matice (3), da jih obrnete v nasprotno smer urnega kazalca.
- Regulacijski vijak (4) obrnite z izvijačem v smeri urnega kazalca, tako, da se veriga popolnoma prilega na spodnji del letve in jo je mogoče z dvema prstoma še vedno preprosto potegniti vzdolž letve.
- Zategnite matice (3), da jih obrnete v smer urnega kazalca.



### POMEMBNO!

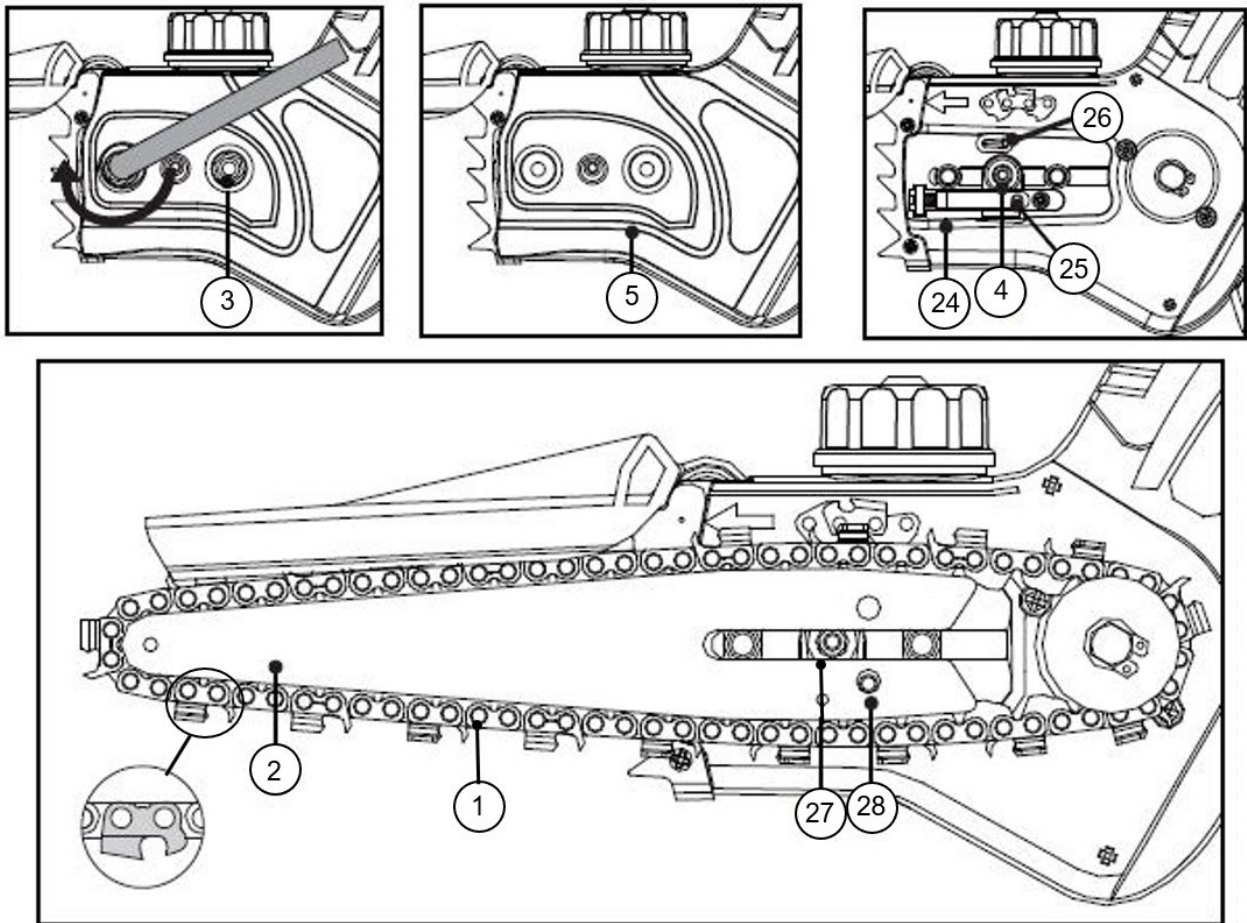
Če je veriga nova, zahteva začetno obdobje utekanja, med katerim je treba njeno napetost pogosteje preverjati.

### 6.1.2 Zamenjava verige in/ali rezilne letve

Izvedite po vrsti naslednje postopke:

- Izklopite napravo z gumbom ON/OFF (11) in izvlecite baterijo (18) s pritiskom na jezičke (19).
- Popolnoma odvijte matice (3) v nasprotni smeri urnega kazalca, tako da lahko odstranite sprednje ohišje (5).
- Da bi razrahljali verigo (1), obrnite regulacijski vijak (4) v nasprotno smer urnega kazalca, dokler se ne ustavi.
- Odstranite letev (2) in verigo, ki jo je treba zamenjati.
- Vstavite jezičke transmisijskih členov verige v utor na letvi. Puščice na spojnem členu, na zgornjem delu letve, morajo biti obrnjene proti njeni konici.
- Postavite letev in verigo na napravo, pri čemer preverite:
  - da so členi vodila verige vstavljeni na zobnike pastorka
  - da je luknja (27) na letvi vstavljena na vodilo na telesu naprave (24).
  - da je zatič napenjala (25) vstavljen v odprtino na letvi (28).

- Ponovno namestite ohišje (5) in privijte, ne da bi matice zategnili.
- Napnite verigo tako, da obrnete regulacijski vijak (4) v smeri urnega kazalca, tako da je veriga dobro napeta in lahko brez težav zdrsi s potiskom roke.
- Ko ste dosegli pravilno napetost, blokirajte matice (3).



#### OPOMBA

Letev je lahko v kakršnemkoli položaju, tudi če je logotip Campagnola obrnjen na glavo.

#### POMEMBNO

Preden začnete z rezanjem, naj veriga nekaj minut teče na nizki hitrosti, tako da olje doseže vse dele verige in letve. Poskrbite, da se veriga, letve in pastrek popolnoma ogrejejo.

Prvi rezi naj bodo nežni, bodite pozorni, da imate vedno na voljo dovolj olja, ne pritiskajte preveč.

#### 6.1.3 Mazanje verige

Emisijo olja na verigo predvidi proizvajalec. Deluje avtomatično in ne potrebuje regulacije. Vedno preverjajte raven olja v rezervoarju in po potrebi dolijte.



#### POZOR!

Če mazanja ne izvajate, lahko to povzroči ukleščanje verige na podporni letvi.

#### 6.1.4 Čiščenje rezilne letve in odprtin za mazanje

Te dele čistite pogosto, še posebej pred uporabo.

- Odstranite verigo (1) in očistite kanal za vodilo letve (2).
- Očistite odprtine za mazanje.

### 6.1.5 Brušenje verige



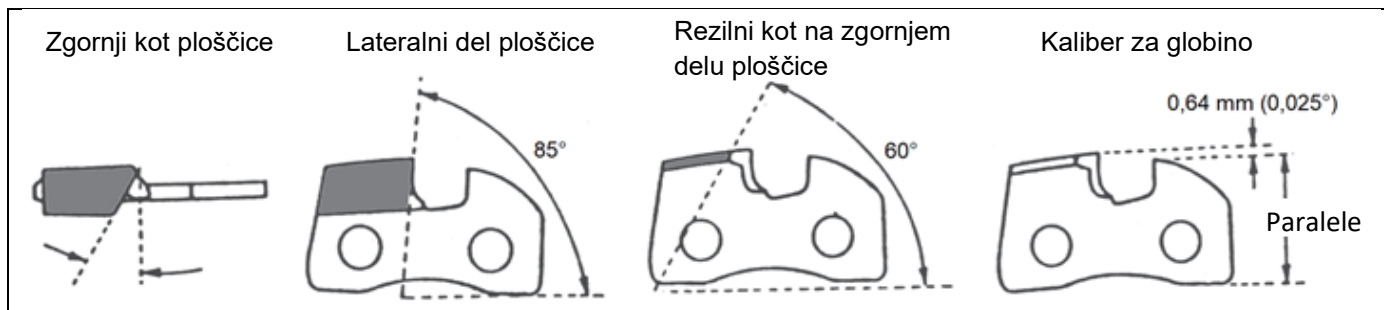
**POZOR!**

Nadenite si neprebojne rokavice.



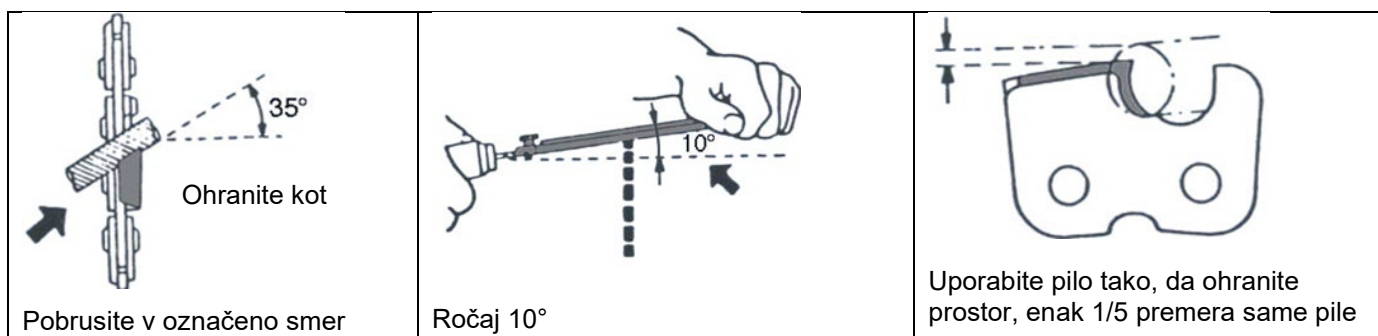
**POZOR!**

Za brušenje in vzdrževanje verige upoštevajte navodila proizvajalca. Če zmanjšate višino omejevalnika globine, se lahko poveča tveganje za protiidarce.

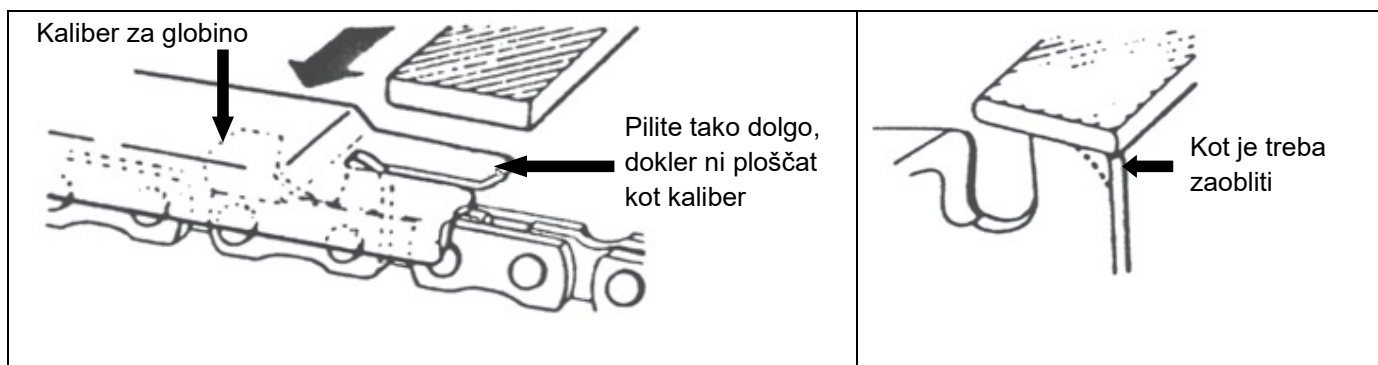


Korak verige je 1/4", zato uporabite pilo premera 4 mm in ploščato pilo.

- Z brušenjem verige vedno začnite od znotraj navzven, ohranite naklon orodja.
- Po brušenju morajo biti vsi rezilni členi enake dolžine in širine.



Globinski kaliber trdno postavite na verigo, tako da omejevalnik globine štrli ven. Pobrusite štrleči del omejevalnika tako, da dobite enako vrednost, kot jo ima globinski kaliber. Zaoblite sprednji kot omejevalnika globine.



**POZOR!**

Vsaka 3 ali 4 brušenja verige preverite in po potrebi pobrusite omejevalnik globine, uporabite ploščato pilo, nato pa sprednjo konico zaoblite.

### 6.1.6 Vzdrževanje ob zaključku dela

- Upoštevajte vse predpise za vzdrževanje, navedene v navodilih.
- Izpraznite rezervoar za olje in ponovno zaprite pokrovček.
- Odstranite ostanke rezanja (žaganja) s sprednjega pokrova. Ponovno sestavite in temeljito očistite stroj.
- Vstavite pokrov za letev na rezilno letev.

**POZOR!**

Redno razstavljajte sprednje zaščitno ohišje in odstranjujte ostanke pri rezanju, ki bi lahko ogrozili odlično delovanje verige.

**6.2 Izredno vzdrževanje****POZOR!**

Vsi izredni vzdrževalni posegi morajo biti opravljeni v pooblaščenih servisnih centrih proizvajalca.

**POOBLAŠČENI SERVISER**

Pooblaščen delavnica za izvajanje popravil izdelkov proizvajalca.

**6.3 Tabela rednega vzdrževanja**

VZDRŽEVANJE	REDNO					IZREDNO Na koncu vsake delovne sezone/najmanj enkrat letno
	Pred uporabe	Vsaki 2 uri delovanja	Vsak dan	Vsak teden	Vsakih 90 dni	
Preverite, ali je veriga namazana.	X	X	X			
Preverite stanje in napetost verige.	X	X	X	X		
Preverite stanje letve.	X			X		
Preverite učinkovitost varoval in zaščit.	X			X		
Preverite in dolijte olje	X	X	X			
Odstranite ostanke reza.			X	X		
Preverite obrabo pastorka verige.				X		
Polnjenje za vzdrževanje akumulatorja. Potrebno, da ne bi padlo pod 15V (takrat ga ni več mogoče napolniti).					X	
Dokazilo o rednem servisu, ki ga je treba izvesti v servisu, pooblaščenem s strani proizvajalca.						X

**7 UNIČENJE IN ODSTRANJEVANJE SESTAVNIH DELOV****7.1 Odstranjevanje obrabljenih materialov**

Naprava, potem ko je sestavljena in normalno deluje, ne onesnažuje okolja, sicer pa v celotnem času njene uporabe nastajajo določeni odpadni in iztrošeni materiali pod posebnimi pogoji (na primer mast za mazanje mehanskih delov).

Za uničenje teh materialov v vsaki državi obstajajo posebni okoljevarstveni predpisi. Kupec mora poznati veljavno zakonodajo svoje države in jo mora spoštovati v skladu z navodili, ki so podana na tehničnih listih uporabljenih izdelkov, katere lahko pridobi pri proizvajalcu.

**POZOR!**

Treba je spoštovati veljavno zakonodajo s področja odstranjevanja mineralnih olj in maziv za mazanje/vzdrževanje.

**POZOR!**

Dodatne informacije o načinu odstranjevanja olj in snovi najdete v varnostnih listih samih izdelkov.

Odstranjevanje strupenih odpadkov oz. zbiranje, prevoz, obdelava (mišljena kot predelava za ponovno uporabo), hramba in deponiranje na tla, sodijo pod dejavnosti javnega pomena, pri čemer je treba upoštevati naslednja splošna načela:

- Treba je preprečiti katerokoli škodo ali nevarnost za zdravje, neogroženost in varnost skupnosti in posameznikov.

- b) Treba je zagotoviti spoštovanje higiensko-zdravstvenih zahtev in preprečiti tveganja onesnaževanja voda, zraka, tal in podzemlja.

Treba je skrbeti, ob upoštevanju kriterijev gospodarnosti in učinkovitosti, za sistem zbiranja in recikliranja materialov in energije.

## 7.2 Navodila za posebne odpadke

Pod posebne odpadke sodijo odpadki, ki nastanejo pri industrijskih delih in materiali, ki nastanejo pri razstavljanju obrabljenih ali starih naprav in strojev.

Za odstranjevanje posebnih odpadkov, tudi strupenih in škodljivih, so zadolženi proizvajalci samih odpadkov, neposredno ali posredno preko namenskih podjetij ali pooblaščenih ustanov ali tako, da jih predajo javnim komunalnim službam, s katerimi imajo sklenjen poseben dogovor.

Vsaka država/občina mora posredovati regionalnemu oddelku vse razpoložljive podatke o odstranjevanju odpadkov na tem ozemlju.



**POZOR!**

Nezakonito uničenje izdelka s strani uporabnika se kaznuje v skladu z veljavnimi predpisi.



**POZOR!**

Glede na Direktivo „OEE0“ 2012/19/EU, je treba, če je kupljena komponenta/izdelek označen z naslednjim simbolom prečrtanega zabojnika na kolesih, ta izdelek ob koncu njegove življenjske dobe ločiti od ostalih odpadkov:

Ločeno zbiranje te komponente/izdelka ob koncu življenjske dobe organizira in izvaja proizvajalec. Uporabnik, ki se želi znebiti te naprave, se mora obrniti na proizvajalca in upoštevati sistem, ki ga le-ta uporablja za omogočanje ločenega zbiranja naprave ob koncu njene življenjske dobe. Ustrezno ločeno zbiranje odpadkov za nadaljnjo okoljevarstveno reciklažo, obdelavo ali uničenje obrabljene naprave pomaga pri preprečevanju možnih negativnih vplivov na okolje in zdravje in omogoča ponovno uporabo in/ali recikliranje materialov, iz katerih je sestavljena naprava. Nezakonito uničenje izdelka s strani uporabnika se kaznuje v skladu z veljavnimi lokalnimi predpisi.





# Svenska

Bäste kund,  
Tack för att du har valt en av våra produkter.

Förmågan att tillmötesgå marknaden med specifika, dynamiska och övergripande svar, i kombination med en omfattande kunskap om sektorn, har gjort oss till ett världsledande företag inom design, utformning och konstruktion av trädgårdsredskap för beskärning och skörd.

Vi erbjuder kunden ett brett sortiment av produkter genom vår effektiva sälj- och kundtjänstsupport med högkvalificerad personal:

- Pneumatiska och elektromekaniska sekatorer och kedjesågar (batteridrivna) för beskärning, även på förlängningar.
- Pneumatiska, motordrivna och elektromekaniska olivskördare (batteridrivna) för oliv- och fruktplockning.
- Kompressorer med trepunktskoppling till traktor och motordrivna kompressorer.

Valet kan sammanfattas på följande sätt:

- Praktisk produkthantering
- Flexibel användbarhet
- Kvalitativt konstruktionsmaterial
- Tillförlitlighet
- Teknisk design.

Denna bruksanvisning ska betraktas som en integrerad del av produktleveransen. Om den visar sig vara skadad eller oläslig i någon del måste du omedelbart begära en kopia från tillverkaren.

Tillverkaren fransäger sig allt ansvar för felaktig användning av produkten och för skador orsakade på grund av åtgärder som inte avses i denna bruksanvisning eller förutsebar orimlig användning.

Maskinen får endast användas för att tillgodose de behov som den uttryckligen har utformats för. All annan användning anses vara farlig.

Alla åtgärder som ändrar maskinens struktur måste uttryckligen och uteslutande godkännas av tillverkarens tekniska avdelning.

Använd uteslutande originalreservdelar. Tillverkaren ansvarar inte för skador orsakade av användning av icke-originalreservdelar.

Alla reproduktionsrättigheter för denna bruksanvisning är reserverade för tillverkaren. Denna bruksanvisning får inte överlåtas till en tredje part utan ett skriftligt tillstånd från tillverkaren.

Tillverkaren förbehåller sig rätten att ändra projektet och göra förbättringar på produkten utan att meddela det till kunder som redan har liknande modeller.

Originalinstruktionerna har skrivits på italienska. Alla andra språk har översatts från originalspråket.

Kontakta tillverkarens försäljningsavdelning för förtydliganden i händelse av tolkningssvårigheter.

# SAMMANFATTNING

<b>1</b>	<b>INLEDNING</b>	<b>132</b>
1.1	Bruks- och underhållshandbokens syfte och användning	132
1.2	Symboler och operatörernas kvalifikationer	132
1.3	Försäkran om överensstämmelse	132
1.4	Produktens mottagande	132
1.5	Garanti	132
<b>2</b>	<b>SÄKERHETSANVISNINGAR</b>	<b>133</b>
2.1	Varningar	133
2.1.1	Provresultat	133
2.2	Allmänna varningar	133
2.2.1	Redskapets användningsändamål	133
2.2.2	Användarkrav	133
2.2.3	Kläder och utrustning	134
2.2.4	Säkerhet på arbetsplatsen	134
2.2.5	Elsäkerhet	134
2.3	Användningsanvisningar	134
2.3.1	Anvisningar för redskapets användning	134
2.3.2	Anvisningar före och efter arbetet	135
2.4	Underhållsanvisningar	135
<b>3</b>	<b>TEKNISKA SPECIFIKATIONER</b>	<b>136</b>
3.1	Produktidentifiering	136
3.2	Produktbeskrivning	137
3.3	Medföljande delar	137
3.4	Avsedd användning	137
3.5	Redskapets sammansättning	138
3.6	Tekniska data	138
3.7	Säkerhets- och skyddsanordningar	139
3.8	Symboler och anvisningar	139
<b>4</b>	<b>INSTALLATION OCH UPSTART</b>	<b>139</b>
4.1	Installation och uppstart	139
4.1.1	Uppstartsanvisningar	139
4.1.2	Påfyllning av smörjtanken	140
4.2	Stoppa redskapet	140
4.3	Batteriladdning	140
4.3.1	Anvisningar under och efter laddning	141
4.4	Förpackning och hantering	142
<b>5</b>	<b>REDSKAPETS ANVÄNDNING</b>	<b>142</b>
5.1	Produktens avsedda användning	142
5.2	Oavsedd användning	143
5.3	Redskapets transport	143
5.4	Avställning	144
5.5	Problem, orsaker, åtgärder	144
<b>6</b>	<b>UNDERHÅLL</b>	<b>144</b>
6.1	Löpande underhåll	144
6.1.1	Justering av kedjespänningen	145
6.1.2	Byte av kedja och/eller sågblad	145
6.1.3	Kedjesmörjning	146
6.1.4	Rengöring av sågblad och smörjnipplar	146
6.1.5	Kedjeslipning	147
6.1.6	Underhåll vid arbetets slut	147
6.2	Särskild underhåll	148
6.3	Periodisk underhållstabell	148

<b>7</b>	<b>KOMPONENTERNAS BORTSKAFFNING OCH OMHÄNDERTAGANDE.....</b>	<b>148</b>
7.1	Omhändertagande av uttjänat material.....	148
7.2	Anvisningar för specialavfall.....	149

# 1 INLEDNING

## 1.1 Bruks- och underhållshandbokens syfte och användning

För att säkerställa operatörens säkerhet och undvika eventuella skador, är det viktigt att läsa igenom hela bruks- och underhållshandboken innan du utför några åtgärder på maskinen. Dessa instruktioner beskriver produktens funktion och dess säkra och ekonomiska användning i enlighet med tillämplig standard. Instruktionernas efterlevnad bidrar till att undvika faror, minska kostnaderna för reparationer och produktstopp samt förlänga själva produktens livslängd. Denna bruksanvisning måste vara komplett och läsbar i alla dess delar. Alla operatörer som använder produkten eller den underhållsansvarige måste veta var bruksanvisningen förvaras och kunna konsultera den när som helst.

## 1.2 Symboler och operatörernas kvalifikationer

Alla interaktioner mellan människa och maskin som beskrivs i bruksanvisningen måste utföras av den personal som definierats enligt tillverkarens anvisningar. Varje arbetsmoment som beskrivs kommer att åtföljas av ett piktogram som avser den operatör som anses vara mest lämplig för de uppgifter som ska utföras. Nedan ges nödvändig information för att identifiera de olika professionella kvalifikationerna.



Personal som ansvarar för maskinens installation, drift, justering, löpande underhåll, rengöring och transport.



Personal med specifika mekaniska färdigheter som kan utföra installation, särskilda underhålls- och/eller reparationsåtgärder som anges i denna bruksanvisning.



### Elektrisk/elektronisk underhållstekniker

Personal med specifika elektriska/elektroniska färdigheter som kan utföra installation, särskilda underhålls- och/eller reparationsåtgärder och aktivera produkten även när säkerhets- och skyddssystemen är helt eller delvis inaktiverade. Hen har inte behörighet att utföra mekaniska ingrepp.

### AUKTORISERAD VERKSTAD

Verkstäder som är auktoriserade att utföra reparationer på tillverkarens maskiner.



**Försiktighetsvarning som ska följas för att säkerställa säkerheten för operatören och personerna i arbetsområdet.**



**Anvisning att följa för att undvika skador eller fel på produkten eller för att arbeta i enlighet med gällande bestämmelser.**

## 1.3 Försäkran om överensstämmelse

Alla maskiner som är avsedda för länder som ingår i den Europeiska Unionen (EU) har egenskaper som överensstämmer med kraven i maskindirektivet 2006/42/EG. Tillverkarens försäkran om överensstämmelse bifogas med bruks- och underhållshandboken.

## 1.4 Produktens mottagande

Kontrollera följande vid produktens mottagande:

- att produkten inte skadats under transporten
- att leveransen motsvarar beställningen och inkluderar alla medföljande delar (se "Produktbeskrivning" i kap. "Tekniska specifikationer").

I händelse av problem, kontakta tillverkarens tekniska kundservice och ange informationen om produkten som visas på typskylten (se kapitel "Produktidentifiering" - kap. "Tekniska specifikationer").

## 1.5 Garanti

För allmänna garantivillkor besök Campagnola:s hemsida på <http://www.campagnola.it>, eller skicka en skriftlig begäran till faxnummer 051752551, eller skicka ett e-postmeddelande till: [star@campagnola.it](mailto:star@campagnola.it).



**När du begär reparation under garantin, i enlighet med ovannämnda bestämmelser, måste produkten som ska repareras alltid åtföljas av ett korrekt ifyllt garantibevis, tillsammans med motsvarande inköpsbevis (faktura eller annat dokument av rättsligt värde).**

## 2 SÄKERHETSANVISNINGAR

### 2.1 Varningar



Tillverkaren fransäger sig allt ansvar till följd av underlåtenhet att iaktta följande.

Det ankommer på arbetsgivaren eller användaren att följa de bestämmelser som föreskrivs i gällande lagstiftning om säkerhet och hygien på arbetsplatsen (Dir. 2003/10/EG, Dir. 2002/44/EG såsom lagdekret nr. 81/2008): tillhandahållande av lämplig personlig skyddsutrustning, information om risker, hälsokontroll, osv... Överdriven exponering för vibrationer kan orsaka neuro-vaskulära skador hos dem som lider av cirkulationsstörningar. Uppsök läkare vid symtom relaterade till överdriven exponering för vibrationer. Dessa symtom kan vara domningar, känningar, stickningar, klåda, smärta, minskning eller förlust av styrka, missfärgning av huden eller strukturella ytliga hudförändringar. Dessa symtom uppstår främst i händer, handleder och fingrar.

#### 2.1.1 Provresultat

##### ➤ NIVÅ AV ELEKTROMAGNETISK KOMPATIBILITET

Utrustningen uppfyller direktivet om elektromagnetisk kompatibilitet 2014/30/EG.

### 2.2 Allmänna varningar



Använd inte redskapet inomhus eller i en potentiellt explosiv atmosfär.



Redskapet får endast användas av en lämpligt utbildad och instruerad operatör som genomgått en säkerhetsutbildning som arbetsgivaren har tillhandahållit.

#### 2.2.1 Redskapets användningsändamål

- Redskapet är avsett för sågning och beskärning av fruktodlingar, vingårdar, citrusodlingar, olivlundar och alla växter i allmänhet.
- Produkten är endast avsedd för icke-intensiv användning.
- Använd redskapet enbart för de ändamål som beskrivs i avs. "Produktbeskrivning". All annan användning kan orsaka skador.
- Använd enbart redskapet från marken i ett stabilt och säkert läge.
- Använd inte redskapet om du står ostadigt eller riskerar att halka (till exempel på en kulle och/eller på fuktigt gräs) eller på annan plats som inte tillåter att upprätthålla god balans (till exempel på branta sluttningar).
- Undvik att arbeta under ogynnsamma väderförhållanden, såsom dimma, kraftigt regn, stark vind, oväder med hagel, snö, is.

#### 2.2.2 Användarkrav

- Personer under påverkan av alkohol eller droger eller som tar läkemedel som minskar reflexförmågan och uppmärksamheten får inte hantera eller använda redskapet och inte heller utföra reparationer eller underhållsarbeten på detta.
- Redskapet får endast användas av en lämpligt utbildad och instruerad operatör som genomgått en säkerhetsutbildning som arbetsgivaren har tillhandahållit.
- Överlåt eller låna enbart ut redskapet till personer som är bekanta med bruksanvisningen eller utbildade av personer som auktoriserats av arbetsgivaren.
- Användaren ansvarar för faror eller olyckor för andra människor eller deras egendom.

### 2.2.3 Kläder och utrustning

- Använd lämplig skyddsutrustning för de operationer som ska utföras. Använd skyddsglasögon och kontrollera att kläderna sitter snävt mot kroppen. Undvik att bära slipsar, halsband, bälten eller osamlat långt hår som kan fastna eller dras in i rörliga delar. Använd halkskyddsskor och skyddshandskar med punkteringsmotstånd. Använd hörselkåpor.



### 2.2.4 Säkerhet på arbetsplatsen

- Använd enbart redskapet vid god sikt. Ett dåligt upplyst arbetsområde kan leda till olyckor. Utför inte kapningar vid dålig belysning, såsom i mörker i stängda eller öppna miljöer, nattetid, vid solnedgång, soluppgång eller med damm / sand i luften som förhindrar god sikt på mindre än 2 meter. Placera produkten på 2 meters avstånd och kontrollera att det går att tydligt läsa av etiketterna.
- Använd inte redskapet i en explosiv, brandfarlig eller fuktig miljö.
- Håll barn, observatörer och djur på säkert avstånd innan du slår på redskapet för att undvika faror eller skador. För att bestämma säkerhetsavståndet, bedöm risken för att grenar i spänning sprätter ut mot personer, saker eller djur. I vanligt spänningstillstånd är 5 meter ett lämpligt säkerhetsavstånd från grenarnas yttersta ändar.

### 2.2.5 Elsäkerhet

- Utsätt inte redskapet för regn, fuktiga miljöer, vatten eller något annat fuktigt tillstånd före, under och/eller efter användningen, för att undvika risk för elektriska stötar eller kortslutningar.
- Håll redskapet på avstånd från värme, olja, lösningsmedel, vassa kanter eller rörliga delar.
- Utsätt inte redskapet för regn. Förvara det på en torr plats.
- Vätska som läcker från batteriet kan skada operatören. Rör inte batterivätskan. Skölj omedelbart med rent vatten vid kontakt. Om vätskan kommer i kontakt med ögonen, skölj noggrant med rent vatten och uppsök omgående specialistläkare.



**Läs noga igenom följande anvisningar. Underlåtenhet att iaktta instruktionerna kan leda till elektriska stötar, brand eller allvarliga skador.**

## 2.3 Användningsanvisningar

### 2.3.1 Anvisningar för redskapets användning

- Använd inte redskapet om det är skadat eller inte korrekt justerat eller helt monterat.
- Inta en stabil och säker arbetsställning som garanterar perfekt balans (till exempel en plan och torr yta).
- Den upplysta skärmen anger att redskapet är i drift.
- Använd inte redskapet om ON/OFF-knappen för på-och avslagning inte fungerar som den ska.
- Använd redskapet, tillbehören o.s.v. i enlighet med dessa anvisningar och med hänsyn till arbetsförhållandena och de arbetsmoment som skall utföras.
- Kontrollera alltid att säkerhets- och skyddssystemen fungerar perfekt.
- Säkerställ att kedjan inte är i kontakt med några främmande föremål innan du startar redskapet.
- Beskär alltid med motorn vid hög hastighet.
- Använd inte redskapet om det är skadat eller inte korrekt justerat eller helt monterat.
- Var ytterst försiktig när du beskär ris och små buskar, eftersom mjukt material kan trasslas in i kedjan och stötas ut mot operatören eller sätta denne ur balans.
- Var särskilt uppmärksam på handtaget som alltid måste vara torrt, rent och fritt från oljerester.
- Kontrollera att oljenivån alltid är på minst hälften i tanken. Oljebrist orsakar fastkörning av kedjan.
- Håll bladet och kedjan rena och slipade.
- Använd inte redskapet när du arbetar på en stege.
- Skär inte grenar nära elektriska kablar.
- Rör inte kedjan när den snurrar.
- Var uppmärksam på bakslag och utskjutande rörelser uppåt från bladet. Bakslag kan leda till att man förlorar balansen och kontrollen över redskapet.
- Var försiktig när du skär uppspända kvistar, eftersom de kan leda till att du tappar kontrollen över redskapet.
- Inandning av oljedimma och/eller trädamm kan orsaka irritation och förgiftning av andningsorganen. Uppsök en specialistläkare i händelse av långvariga besvär.
- Tappa aldrig uppmärksamheten. Kontrollera vad du gör och använd sunt förnuft när du använder redskapen.

- Förebygg oavsiktlig påslagning. Säkerställ att strömbrytaren är avstängd (OFF-läge) och att batteriet har plockats ut när du hanterar eller transporterar redskapet.
- Avlägsna eventuella justeringsnycklar innan du slår på redskapet.
- Under arbetsfaserna, när kedjan kommer i kontakt med hårt material, kan den generera gnistor. Om du arbetar i potentiellt explosiva miljöer kan gnistor orsaka bränder eller explosioner.

### 2.3.2 Anvisningar före och efter arbetet

- Om redskapet inte används för beskärning, stäng av det med ON/OFF-knappen för att undvika onödig batteriförbrukning.
- Kontrollera alltid att säkerhets- och skyddssystemen fungerar perfekt.
- Transportera redskapet genom att hålla det med bladet vänt bakåt, med bladskyddet isatt och med urplockat batteri.
- Följ tillverkarens anvisningar för att slipa och underhålla kedjan.
- Plocka ut batteriet innan du utför några justeringar eller löpande och särskilt underhåll.
- Använd endast med de tillbehör som anges av tillverkaren.
- Läs noggrant igenom bruks- och underhållshandboken innan du utför någon löpande underhållsåtgärd. Kontakta en auktoriserad verkstad för underhåll som inte uttryckligen anges i bruksanvisningen.
- Förvara denna bruksanvisning noggrant och konsultera den före varje användning av maskinen.
- Rör inte kedjan och utför inget underhåll när motorn är igång.
- Håll alla etiketter med varnings- och säkerhetsskyltar i ett perfekt skick.
- Använd inte bensin, lösningsmedel eller andra aggressiva produkter för att rengöra redskapet.

## 2.4 Underhållsanvisningar



**Innan du utför något underhåll eller mekaniska justeringar av redskapet ska du bära skyddsskor, skärskyddshandskar och skyddsglasögon.**

- Alla reparationer eller löpande underhållsåtgärder ska utföras av en **operatör** som uppfyller de fysiska och kunskapsmässiga kraven, såsom fastställda av arbetsgivaren.
- Särskilda underhålls- eller reparationsåtgärder (t ex demontering av reduceringsväxel eller elektroniska styrdon) måste utföras av en **mekanisk underhållstekniker**.
- Plocka ut batteriet innan du utför mekaniska justeringar eller underhåll av redskapet.
- Under underhåll eller reparationer måste obehöriga hålla sig på minst 2 meters avstånd från redskapet.
- Inaktivering av skydds- eller säkerhetsanordningar (om sådana finns) får endast utföras för särskilda underhållsoperationer och endast av en **mekanisk underhållstekniker**, som kan säkerställa operatörernas säkerhet och undvika skador på redskapet samt för att återställa anordningarnas effektivitet i slutet av underhållet.
- Alla underhållsåtgärder som inte omfattas av denna bruksanvisning måste utföras på de auktoriserade verkstäder som anges av tillverkaren.
- Vid slutet av underhålls- eller reparationsarbetet får redskapet enbart startas om efter godkännande av en **mekanisk underhållstekniker**, som måste se till att:
  - arbetena har utförts fullständigt
  - utrustningen fungerar perfekt
  - säkerhetssystemen är aktiva
  - ingen arbetar på utrustningen.

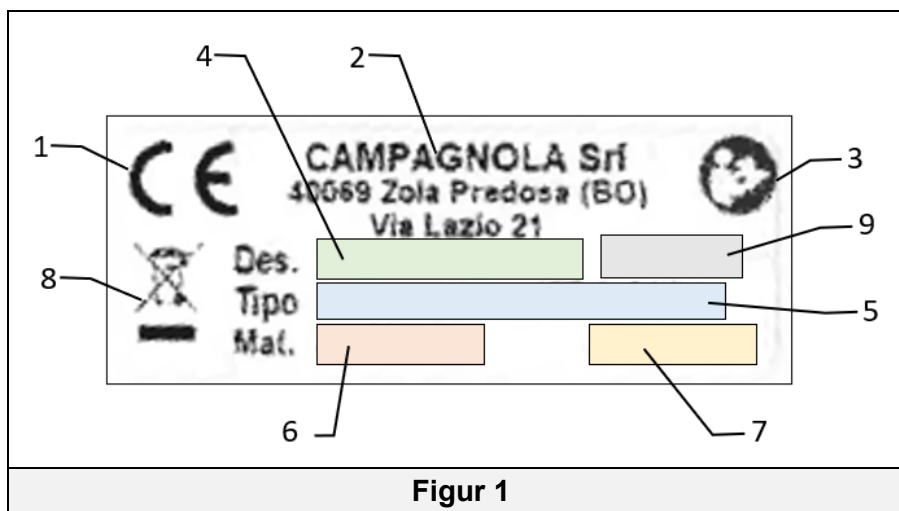
## 3 TEKNISKA SPECIFIKATIONER

### 3.1 Produktidentifiering

En CE-typskylt/etikett appliceras på varje maskin/redskap (Figur 1).

Modellen, serienumret och tillverkningsåret anges på tillverkarens CE-typskylt som är fäst på maskinen. CE-typskylten är applicerad på maskinen/redskapet och anger de uppgifter och symboler som indikeras nedan:

- 1) Märkning om överensstämmelse i enlighet med direktiv 2006/42/EG
- 2) Tillverkarens företagsnamn och fullständiga adress
- 3) Obligatoriskt krav för all personal som ansvarar för användning och/eller underhåll av redskapet att läsa bruks- och underhållshandboken.
- 4) Redskapets beteckning
- 5) Redskapstyp - Beteckning på redskapets typ / kod
- 6) Serienummer
- 7) Tillverkningsår, det vill säga det år då tillverkningsprocessen avslutades
- 8) Information i enlighet med "WEEE" -direktivet 2012/19/EU: Elektriskt och elektroniskt avfall kan innehålla ämnen som är farliga för miljön och människors hälsa och får därför inte kastas med hushållsavfall utan genom separat insamling i speciella uppsamlingscentraler.
- 9) Redskapets spänningsförsörjning (endast för batteridrivna verktyg).



För en korrekt och tydlig identifiering av redskapet måste hänvisning göras till typ, serienummer och tillverkningsår som anges på typskylten och ange dessa vid varje begäran om ingripande eller hjälp från Campagnola Srl.



CE-märkningen är unik och intygar att produkten överensstämmer med maskindirektivet och med andra tillämpliga direktiv i enlighet med de villkor som föreskrivs och anges i denna handbok.

I händelse av "sammansatt" maskin/redskap anbringas en CE-skylt/etikett på produkten och en etikett på redskapet för att identifiera typen av sammansatt redskap (t.ex. ATRA.xxxx) som hör till den sammansatta maskinen/redskapet.



Kunden ansvarar för kontrollen av CE-skyltens/etikettens integritet.

Användaren är skyldig att byta ut CE-skylden och/eller varningsskylden som på grund av slitage är oläsliga. Det är strängt förbjudet att ta bort skyltarna/etiketterna som finns på maskinen/redskapet. Campagnola S.r.l. fransäger sig allt ansvar för maskinens/redskapets säkerhet i händelse av bristande efterlevnad av detta förbud.

Maskinens skylt är placerad på maskinen såsom visas på nästa.





### 3.2 Produktbeskrivning

Kedjesågen är avsedd för sågning och beskärning av fruktodlingar, vingårdar, citrusodlingar, olivlundar och alla växter i allmänhet. Redskapet drivs av ett lätt avtagbart och utbytbar plug-in litiumbatteri. Det är försett med en batteriladdare och en verktygslåda.

Det har följande:

- en ON/OFF-knapp (11) som styr redskapets på- och avslagning
- en visningsskärm (9) som återger batteriets laddningsnivå och redskapets driftstimmar
- ett mjukt och ergonomiskt grepp (12) med passiv säkring (8)
- en 4 tums blad (2) och en ¼ tums kedja (1), med passivt bakslagsskydd.

Redskapet är också utrustat med en frigöringsomkopplare (6) som automatiskt tillkopplas när avtryckaren släpps upp (7).

### 3.3 Medföljande delar

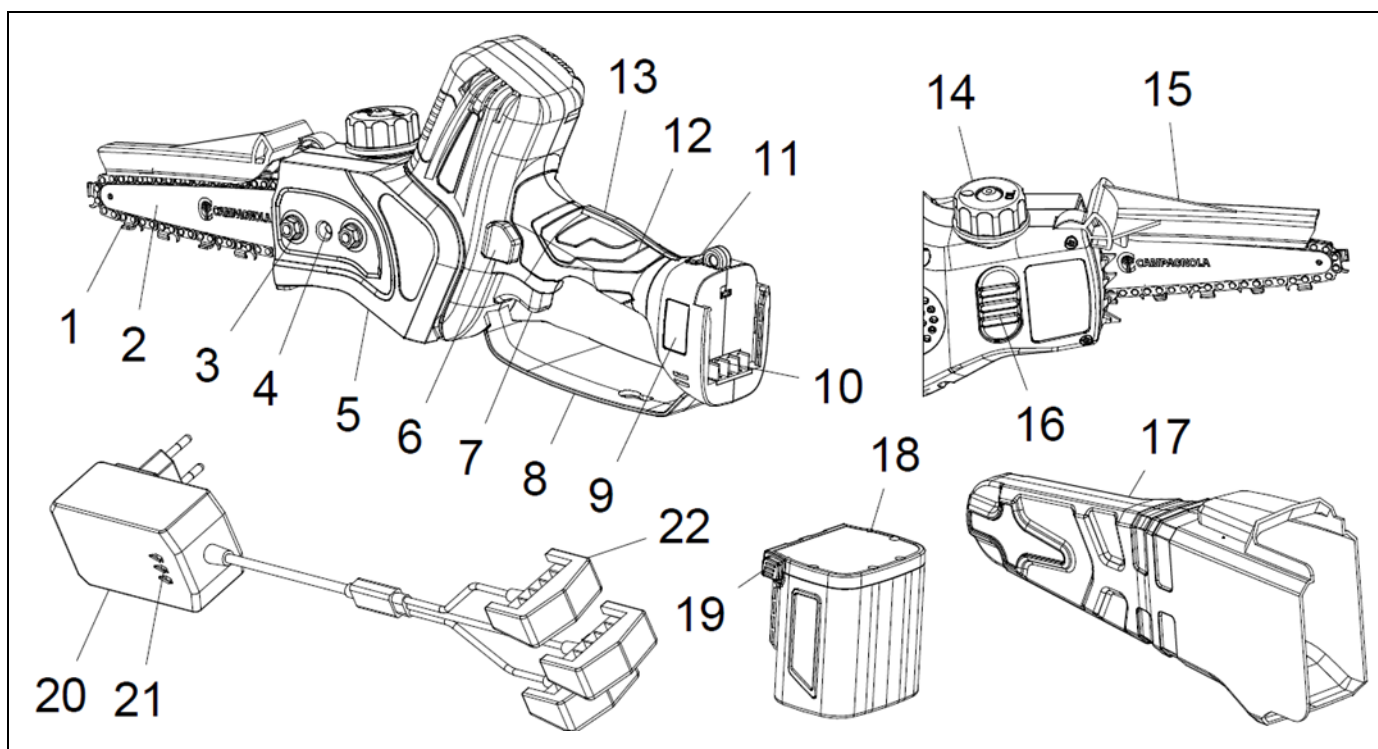
- 3 litiumbatterier
- Batteriladdare
- Snabbguide för första användningstillfället med instruktioner för nedladdning av denna bruks- och underhållshandbok.
- Verktygssats
- Kedjeslip

### 3.4 Avsedd användning

Redskapet har utformats och byggts för sågning och beskärning på det sätt och inom de gränser som beskrivs ovan.



- All annan användning ska betraktas som olämplig och således potentiellt farlig för operatörernas säkerhet och häver därmed den avtalsenliga garantin.
- Om redskapet används för andra ändamål än de angivna, kan det skadas allvarligt och tillföra skador på föremål eller personer.



### 3.5 Redskapets sammansättning

Pos.	Benämning	Funktion
1	Kedja	Kapning av kvistar, stockar, o.s.v.
2	Sågblad	Kedjeförare
3	Stoppmutter	Blockerar bladet
4	Justerskruv	Ställer in kedjans spänning
5	Främre skydd	Skyddar kedjans kedjehjul och blad
6	Frigöringsomkopplare	Medger uppstart av redskapet i säkerhet
7	Avtryckare	Trycks in för att starta driften
8	Handskydd	Skyddar operatörens hand från risken att komma i kontakt med kedjan
9	Display	Anger om redskapet är på eller av och visar information om redskapets och batteriets status
10	Batteriets kontaktdon	Medger redskapets tillkoppling till batteriet.
11	ON/OFF-knapp	Slår av och på redskapet
12	Grepp	Medger hantering av redskapet
13	Aktiv säkring	Kontrollerar styrspaken
14	Lock	Medger påfyllning av olja i tanken
15	Kedjeskydd	Skyddar användaren mot bakslag
16	Oljetank	Försörjer pumpen för automatisk kedjesmörjning
17	Skyddsfodral	Kedjans skyddsfodral (när den inte används)
18	Batteri	Möjliggör redskapets funktion
19	Frisättningsflikar	Gör det möjligt att sätta in och plocka ut batterierna ur redskapet
20	Batteriladdare	Används för att ladda upp till tre batterier samtidigt
21	Lysande LED-lampor	Anger batteriernas laddningsstatus
22	Laddningskontakter	Medger anslutning mellan batteriladdare och batteri







### 3.6 Tekniska data

Tekniska data	
Bladlängd	4,5 tum
Max kapning för blad på 4 tum	Ø 100 mm
Kapningskedja	38 kedjelänkar på 1/4 tum
Aktiv säkring	JA
Inställbar hastighet	JA
Kedjans hastighet	11 m/sek
Automatisk kedjesmörjning	JA
Antal kapningar per batteri	Cirka 140 kapningar av en diameter på 8 cm
Märkspänning / Maxspänning	21,6 V / 24 V
Li-Ion-batteri	4 Ah
Laddningsspänning	AC110V-220V
Laddningens varaktighet	1,5 / 2 h varje batteri
Redskapets vikt	1270 g
Batteriets vikt	420 g
Totalvikt	1690 g

### 3.7 Säkerhets- och skyddsanordningar

- ON/OFF-knapp (11): Slår av och på redskapet.
- Tänd display (9): Anger att redskapet är strömförsörjt.
- Aktiv säkring (13): Tillkopplas automatiskt när redskapet inte är greppat och förhindrar en oavsiktlig uppstart av redskapet.
- Frigöringsomkopplare (6): Tillkopplas automatiskt när avtryckaren släpps upp och förhindrar en oavsiktlig uppstart av redskapet.
- Skyddsfodral (17): Skyddar sågbladet under transport.
- Kedjeskydd (15): Skyddar mot bakslag.
- Handskydd (8): Skyddar handen mot kontakt med kedjan om skyddet skulle gå sönder eller skjutas ut ur bladet.

### 3.8 Symboler och anvisningar

 Allmänna anvisningar	 Skyldighet att bära lämpliga kläder
 Skyldighet att läsa Bruks- och underhållshandboken	 Skyldighet att skydda händerna
 Skyldighet att skydda huvudet	 Skyldighet att skydda fötterna

## 4 INSTALLATION OCH UPPSTART

### 4.1 Installation och uppstart

- Sätt in batteriet (18) i facket på redskapet tills du hör ett klick.
- Slå på redskapet med ON/OFF-knappen (11). Displayen (9) tänds efter en ljudsignal.
- Redskapet är redo för användning.



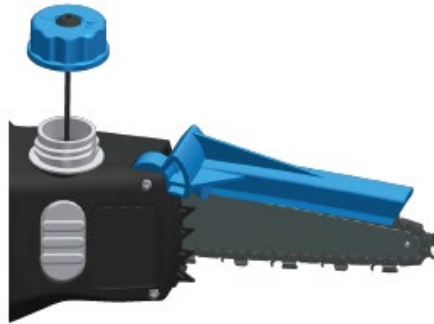
#### 4.1.1 Uppstarts-anvisningar



- **Säkerställ att kedjan inte ligger i kontakt med några främmande föremål innan du startar motorn.**
- **Arbeta inte uppe i träd eller på stegar, eftersom det är extremt farligt.**
- **Sätt på dig skyddskläder innan du börjar arbeta med redskapet.**
- **Kontrollera att alla säkerhets- och skyddssystem fungerar och är korrekt installerade.**
- **Kontrollera om sågbladet (2) och kedjan (1) är korrekt monterade och om kedjan har den rätta spänningen.**
- **Kontrollera att alla åtdragningsskruvar är korrekt blockerade.**

#### 4.1.2 Påfyllning av smörjtanken

- Fyll på oljetanken (16) för kedjans smörjning (1).
- Utebliven oljesmörjning kan leda till fastkörning av kedjan.
- Smörjningen utförs automatiskt och kräver ingen inställning.



Använd inte begagnad olja. Skada inte smörjpumpen.



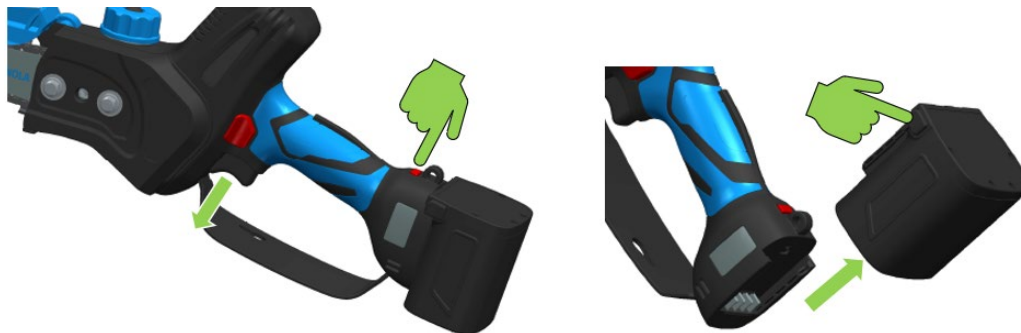
Rengör områden runt locket (14) före varje påfyllning så att det inte kommer in några orenheter i tanken (16).



Kontrollera att smörjningsåtgärden fungerar vid varje påfyllning. Rikta bladet mot en ljus yta och håll den på cirka tjugo centimeters avstånd. Låt kedjan snurra på halv hastighet i flera minuter. Ytan måste uppvisa tydliga oljespår.

#### 4.2 Stoppa redskapet

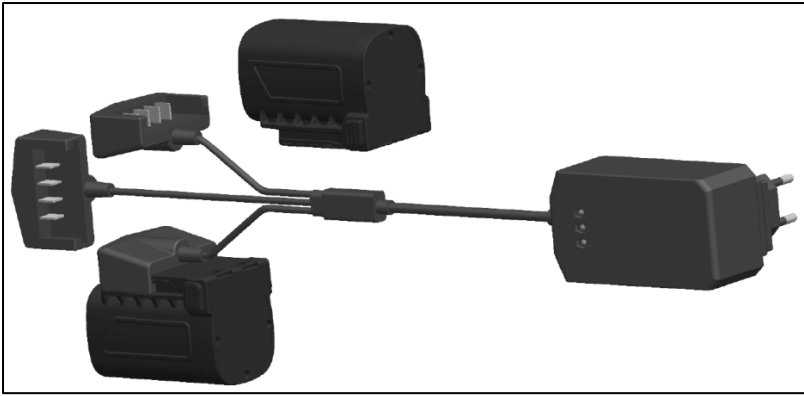
- Släpp upp avtryckaren (7).
- Slå av redskapet med ON/OFF-knappen (11).
- Plocka ut batteriet (18) genom att trycka på flikarna (19).



Låt kedjan och sågbladet svalna i några minuter innan du kontrollerar kedjespänningen.

#### 4.3 Batteriladdning

- Anslut batteriet (18) till batteriladdaren (20) och dess stickkontakt till eluttaget. Undvik att använda skarvsladdar då de utgör en möjlig källa till elektrisk fara.
- De lysande LED-lamporna (21) på batteriladdaren lyser rött under laddning. När batteriet når maximal laddning blir LED-lampan (21) grön.



Varje laddningskontakt (22) har en motsvarande indikator på batteriladdaren.  
 Batterierna laddas i följd, inte samtidigt.  
 LED-lampan är röd under laddningen och blir grön när batterierna är färdigladdade.

Laddning med tre anslutna batterier:  
 När det första batteriet laddats, blir den motsvarande LED-lampan grön och laddningen av det andra batteriet påbörjas och därefter det tredje.



Vid fulladdning lyser alla LED-lampor grönt.



**Under långa perioder då redskapet inte används rekommenderas att ladda batterierna var 3:e månad för att inte äventyra deras livslängd.**



**Använd endast den batteriladdare som medföljer redskapet. Användning en anordning med andra specifikationer kan orsaka brand.**

#### 4.3.1 Anvisningar under och efter laddning

- Under laddningsfasen är det normalt att laddaren och batteriet är heta.
- Ett nytt eller oanvänt batteri under en lång period kräver cirka 5 laddnings- och urladdningscykler innan det når sin maximala kapacitet.
- Ladda inte batteriet vid en omgivningstemperatur under 0°C (32°F) eller över 45°C (113°F).
- Om batteriet har laddats tidigare, ska det inte laddas efter några minuters användning för att inte minska dess effektivitet.
- Använd inte ett skadat batteri.
- Demontera inte batteriet eller laddaren.
- När batteriet inte är monterat på redskapet ska du hålla det borta från ledande metallföremål för att undvika elektriska faror som orsakas av kortslutningar.
- Kortslut inte batteriet
- Förvara inte batteriet i närheten av värmekällor, inomhus eller i en potentiellt explosiv atmosfär. Batteriet kan explodera eller skapa brand.
- Ladda inte batteriet i fuktig miljö eller utomhus.
- Använd inte eller ladda batteriet i närheten av värmekällor eller i direkt solljus.
- När batteriets laddning minskar kommer kedjans hastighet att minska.
- Utsätt inte batteriet för regn och förvara det på en torr plats.
- Sänk inte ner redskapet, batteriet eller laddaren i någon vätska.
- För inte in spikar, hamra, kliv på, kasta eller orsaka någon annan typ av skada på batteriet.
- Svetsa inte över batteriet.
- Vänd inte polariteten på anslutningarna eller ladda ur batteriet för mycket.
- Anslut inte batteriet till laddningsuttag eller till bilens cigarettändaruttag.

- Använd inte batteriet med andra enheter än de som indikeras av tillverkaren.
- Kom inte i direktkontakt med batteriets litiumceller.
- Lägg inte batteriet i mikrovågsugnen eller i behållare med hög temperatur eller högt tryck.
- Använd inte batteriet vid vätskeförlust.
- Använd inte batteriet i en elektrostatisk miljö (över 64V).
- Använd inte batteriet om det uppvisar tecken på korrosion, en obehaglig lukt eller synlig deformation.
- Skölj genast med vatten om hud eller kläder kommer i kontakt med batterivätskan.
- Håll batterierna fulladdade när redskapet inte används under långa perioder.
- Koppla alltid bort batteriladdaren från elnätet när batterierna är färdigladdade.
- Koppla alltid bort batterierna från batteriladdaren när laddningen är slutförd.

#### 4.4 Förpackning och hantering

Enheten packas av tillverkaren och transporteras till återförsäljaren i en väska.



Lasthanteringsoperationer måste utföras i enlighet med gällande regler för säkerhet på arbetsplatsen. Behåll väskan för förvaring av redskapet under medellånga till långa tidsperioder eller för att kunna skicka redskapet förpackat till en verkstad för eventuella reparationer.

## 5 REDSKAPETS ANVÄNDNING

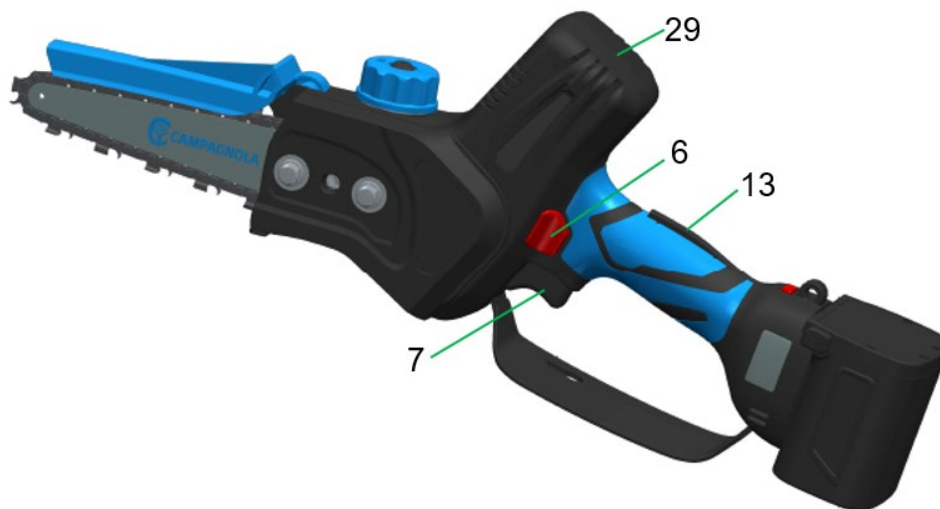
### 5.1 Produktens avsedda användning

Innan du börjar arbeta med redskapet ska du bära skyddskläder och kontrollera att alla säkerhets- och skyddssystem fungerar och är korrekt monterade.

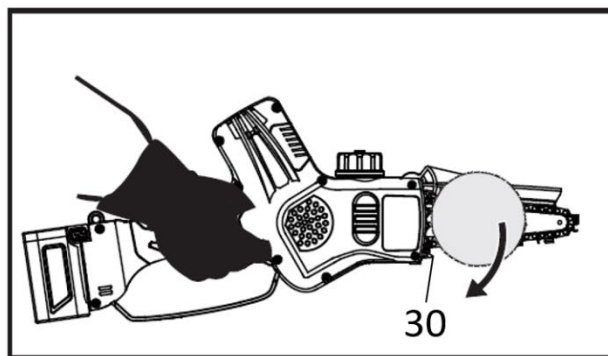
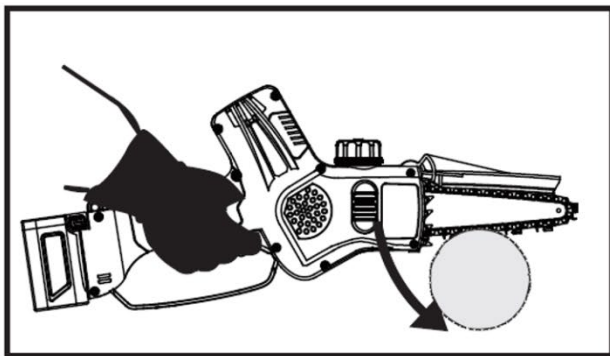
- Greppa redskapet stadigt så att den aktiva säkringen hålls intryckt (13) och håll frigöringsomkopplaren intryckt med tummen (6).
- Håll och styr redskapet med den andra handen i greppområdet (29).
- Håll avtryckaren (7) intryckt, redskapet startar och frigöringsomkopplaren (6) kan släppas upp.



Frigöringsomkopplaren (6) tillkopplas automatiskt när avtryckaren (7) släpps upp och redskapet stoppas.



- Kapa alltid med en kedja som snurrar på maximal hastighet.
- Skär inte med bladspetsen.
- Påbörja kapningen genom att låta kedjan snurra på full hastighet och håll styrbladet lodrätt.
- Haka fast spetsen på stötfångaren (30) och använd den som stödpoint.
- Skär inte stockar vars diameter överstiger bladets maximala längd.



- Använd redskapet enbart för de ändamål som beskrivs i avs. "Produktbeskrivning". All annan användning kan orsaka skador.
- Aktivera redskapet enbart efter att det har satts in mellan grenarna. Felaktig användning medför ett högre slitage av redskapet och ingen energibesparing av batteriet.

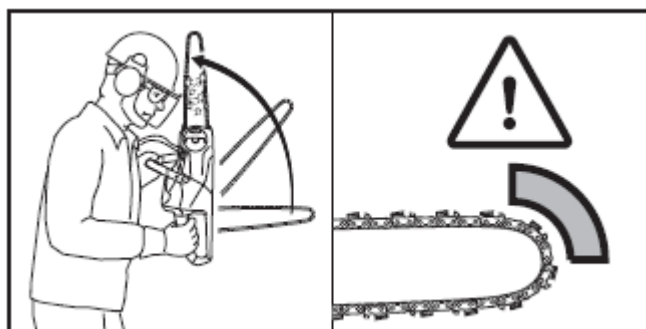


Innan du påbörjar kapningen:

- Låt kedjan snurra på halvfart i flera minuter så att oljan når ut till alla delar av styrbladet och kedjan.
- Slå av redskapet och kontrollera kedjans spänning.
- Utöva inte överdriven kraft under de första skärningarna.



Bakslag kan inträffa när spetsen vidrör ett föremål eller när virket fastnar eller kläms under kapningen. För att förhindra och minska bakslag, behåll kontrollen över redskapet genom att hålla det stadigt med. Kunskap om bakslag och förebyggande åtgärder eliminerar "övertäckningsfaktorn" och minskar olycksrisken. Säkerställ att arbetsplatsen är fri från hinder.



## 5.2 Oavsedd användning

- Använd inte redskapet vid sviktande balans.
- Kapa inte andra material än trä.
- Använd inte redskapet för att lyfta, flytta eller bryta av föremål eller som hävarm.
- Använd inte redskapet på platser med en explosiv och brandfarlig atmosfär.

## 5.3 Redskapets transport

Transportera redskapet med bladet riktat neråt och med påsatt skyddsfodral.

Innan du utför längre transporter som stäcker sig över en längre tid (över 15 minuter), ska du placera redskapet i förpackningen. Denna åtgärd förebygger oavsiktliga skador på föremål och/eller personer och/eller produktskador under transporten.

## 5.4 Avställning

När redskapet ska läggas undan över en längre tidsperiod:

- Utför att underhållsåtgärder som beskrivs i bruksanvisningen.
- Töm oljetanken (16) och sätt tillbaka locket (14).
- Eliminera sågspån från den främre skyddskåpan (5).
- Återmontera och rengör redskapet grundligt.
- Sätt på skyddsfodralet (17) på sågbladet.
- Ladda om batterierna innan du lägger tillbaka dem i väskan.
- Placera redskapet tillsammans med dess komponenter i väskan.
- Förvara redskapet på en torr plats.
- Under längre perioder av inaktivitet ska batterierna laddas högst var 3:e månad.

## 5.5 Problem, orsaker, åtgärder

PROBLEM	MÖJLIGT PROBLEM	ÅTGÄRD
Redskapet fungerar inte	Urladdat batteri.	Ladda batteriet.
	Batteri ej anslutet.	Kontrollera redskapets korrekta tillkoppling till batteriet.
	Möjligt elektriskt eller mekaniskt problem.	Lämna in redskapet till en verkstad som auktoriserats av tillverkaren.
Redskapetskapning skraft minskar	Urladdat batteri.	Ladda batteriet.
	Kedjan är inte slipad.	Slipa eller byt ut kedjan.
	Kedjan är för spänd.	Justera kedjans spänning.
Kedjan fastnar	Otillräcklig smörjning.	Fyll på med olja i tanken.
	Otillräcklig kedjespänning.	Justera kedjans spänning.
Kedjan hoppar under kapningen	Otillräcklig smörjning.	Fyll på med olja i tanken.
	Kedjan är förbrukad.	Slipa kedjan.
Otillräcklig smörjning	Kedjan är trasig.	Byt ut kedjan.
	Låg oljenivå i tanken.	Fyll på med olja tanken via locket.
	Smörjpump igensatt av sågspån.	Demontera det främre skyddet och rengör det från sågspån.
Batteriet laddas inte fullständigt	Trasig smörjpump.	Lämna in redskapet till en verkstad som auktoriserats av tillverkaren.
	Försämrat batteri.	Byt ut batteriet.
	Defekt batteriladdare.	Byt ut batteriladdaren.
	Olämplig batteriladdare.	Kontrollera att batteriladdaren är den som medföljer produkten.



Underlåtenhet att följa instruktionerna i handboken kan orsaka skador eller olyckor.

## 6 UNDERHÅLL

### 6.1 Löpande underhåll



- Stäng av ON OFF-knappen (11) och plocka ut batteriet (18) från redskapet innan du utför något löpande underhåll och bär skyddshandskar med punkteringsmotstånd.
- Alla underhållsåtgärder som inte omfattas av denna bruksanvisning måste utföras på en auktoriserad verkstad.





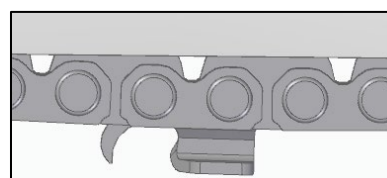
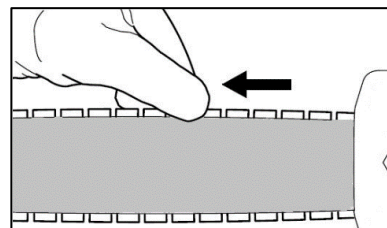
### 6.1.1 Justering av kedjespänningen

Kedjan tenderar att expandera eller krympa under redskapets användning, vilket medför en förändring i dess spänning.

Kontrollera kedjespänningen regelbundet och justera den vid behov.

Spänn inte kedjan när den har förtöjts på grund av värme. Vänta tills den har svalnat innan du utför en ny spänning.

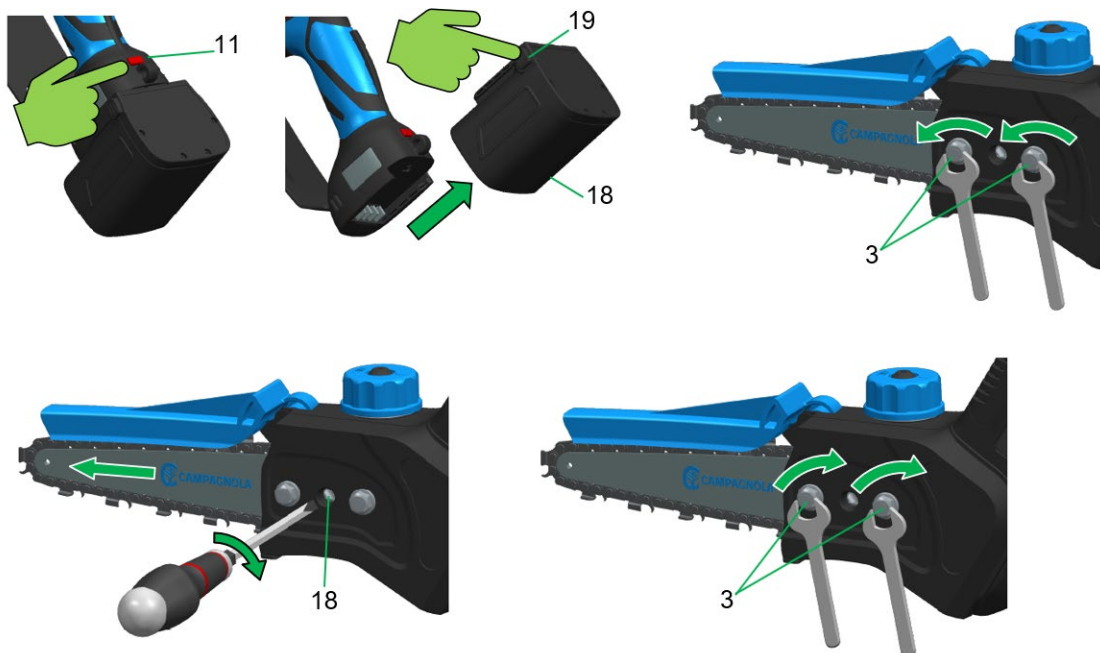
Den korrekta spänningen är uppnådd när kedjan ligger i anslag mot bladets nedre del och fortfarande lätt kan dras längsmed bladet med två fingrar.



Den korrekta spänningen på ett Carving-blad är uppnådd när kedjelänkarna syns till hälften på bladets nedre sida.

Justera kedjespänningen genom att utföra följande steg i följd:

- Slå av redskapet med ON/OFF-knappen (11).
- Plocka ut batteriet (18) genom att trycka på flikarna (19)
- Lossa på muttrarna (3) genom att vrida dem moturs.
- Skruva justerskruven (4) medurs med hjälp av en skruvmejsel tills kedjan sitter i anslag mot bladets nedre del och fortfarande lätt kan dras längsmed bladet med två fingrar.
- Lås muttrarna (3) genom att vrida dem medurs.



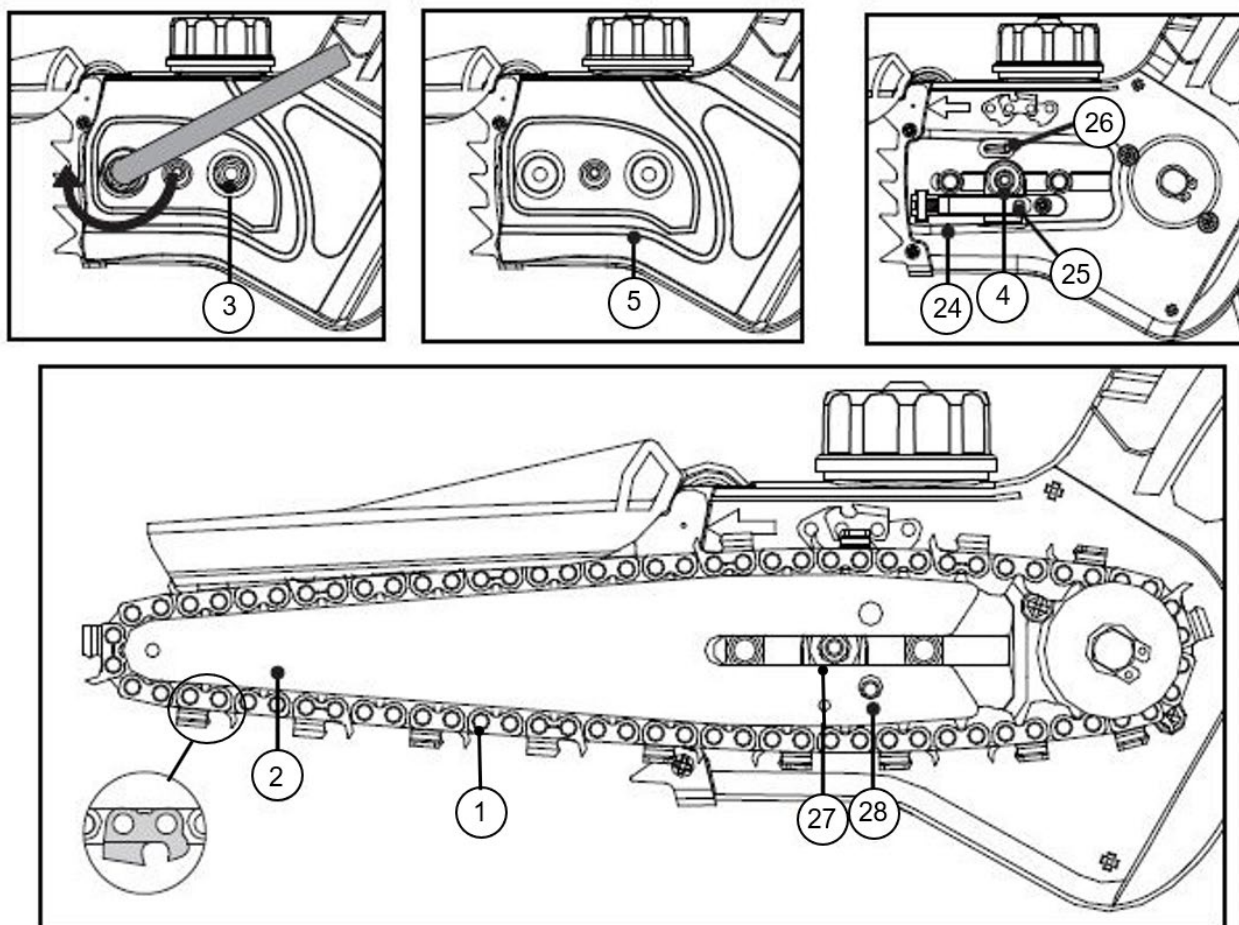
Om kedjan är ny kräver den en inkörningsperiod under vilken dess spänning måste kontrolleras oftare.

### 6.1.2 Byte av kedja och/eller sågblad

Utför följande operationer i följd:

- Slå av redskapet med ON/OFF-knappen (11) och locka ut batteriet (18) genom att trycka på flikarna (19)
- Skruva loss muttrarna (3) helt moturs tills det främre skyddet (5) kan avlägsnas.
- Vrid justerskruven (4) moturs till anslag för att lossa på kedjan (1).
- Avlägsna bladet (2) och den kedja som ska ersättas.
- Sätt in kilarna till kedjans transmissionslänkar i spåren på bladet. Pilarna på kopplingslänkarna, på bladets övre del, måste vara vända mot spetsen.
- Placera bladet och kedjan på redskapet och kontrollera att:

- kedjelänkarna är inkopplade på kedjehjulets kuggar
- öglan (27) i bladet är insatt i skenan på redskapets huvuddel (24)
- kedjespännarens stift (25) är insatt i hålet (28) på bladet
- Återmontera kåpan (5) och skruva i muttrarna utan att dra åt.
- Spänn kedjan genom att vrida justerskruven (4) medurs så att den är väl sträckt och lätt kan glida med handens kraft.
- Dra åt muttrarna när den korrekta spänningen uppnåtts (3).



Bladet kan monteras i valfri position, även om Campagnola-logotypen är upp- och nervänd.



Låt kedjan snurra på låg hastighet i några minuter innan du börjar kapa så att oljan når ut till alla delar av kedjan och bladet. Gör så att kedjan, bladet och kedjehjulet värms upp helt. Säkerställ att de första skärningarna är lätta och se till att det alltid finns ett särskilt överflöd av olja, utan att skapa övertryck.

### 6.1.3 Kedjesmörjning

Oljefördelningen på kedjan är förinställd av tillverkaren. Driften är automatisk och kräver ingen justering. Kontrollera alltid oljenivån i tanken och fyll på vid behov.



Underlåtenhet att använda smörjningsåtgärden kan leda till fastkörning av kedjan i stödbladet.

### 6.1.4 Rengöring av sågblad och smörjnipplar

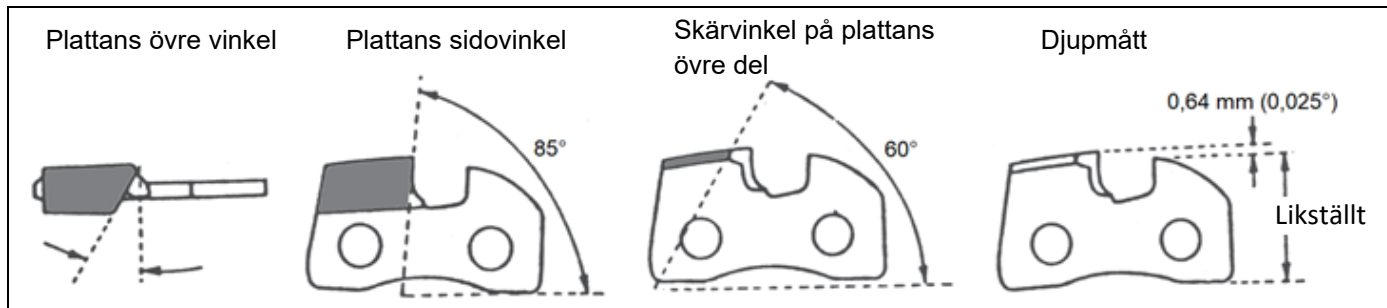
Rengör regelbundet dessa delar, och i synnerhet före användning.

- Demontera kedjan (1) och rengör kanalen till styrbladet (2).
- Rengör smörjnipplarna.

### 6.1.5 Kedjeslipning

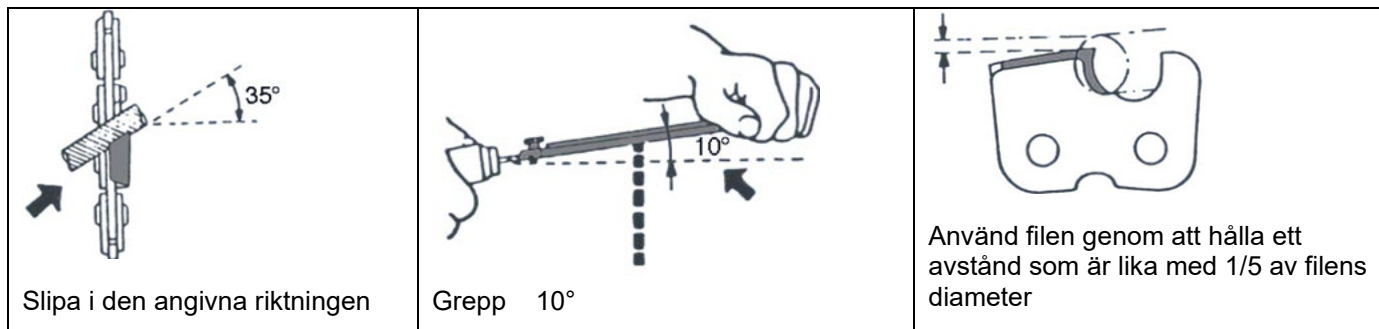


Följ tillverkarens anvisningar för kedjans slipning och underhåll. Att minska djupavgränsarens höjd kan öka risken för bakslag.

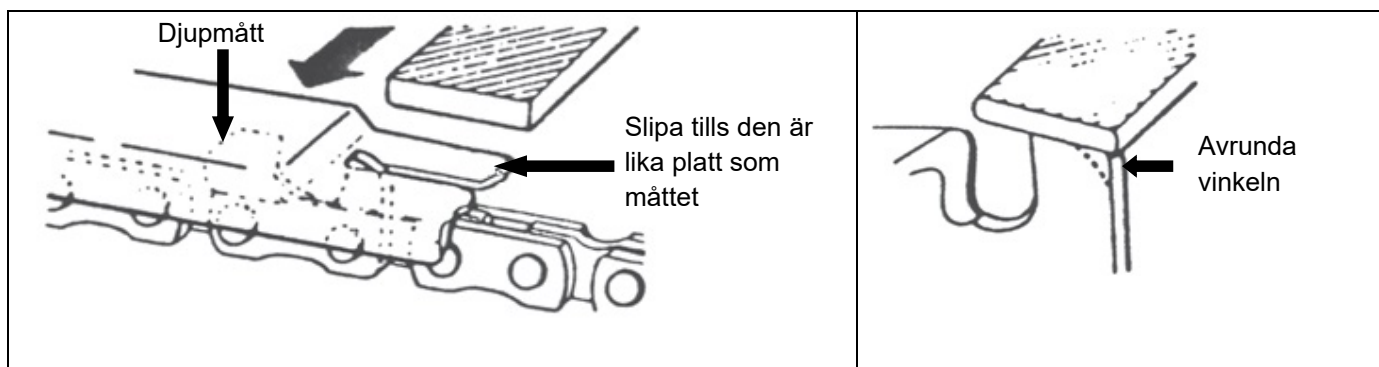


Kedjestigningen är 1/4 tum, använd således en fil med en diameter på 4 mm och en platt fil.

- Slipa alltid kedjan inifrån och ut av skärkanten för att bibehålla skäreppens vinkel.
- De skärande kedjelänkarna måste, efter slipning, ha samma längd och bredd.



Placera djupmättet ordentligt på kedjan så att djupavgränsaren skjuter ut. Fila den utskjutande delen av djupavgränsaren tills samma nivå uppnås som på djupmättet. Runda av djupavgränsarens främre hörn.



Var tredje eller fjärde kedjeslipning, ska du kontrollera och vid behov slipa djupavgränsaren med en platt fil och därefter runda av framspetsen.

### 6.1.6 Underhåll vid arbetets slut

- Utför att underhållsåtgärder som beskrivs i bruksanvisningen.
- Töm oljetanken och sätt tillbaka locket.
- Eliminera sågspån från den främre skyddskåpan. Återmontera och rengör redskapet grundligt.
- Sätt på skyddsfodralet på sågbladet.



## 6.2 Särskild underhåll



### AUKTORISERAD VERKSTAD

Verkstäder som är auktoriserade att utföra reparationer på tillverkarens produkter.

## 6.3 Periodisk underhållstabell

UNDERHÅLL	LÖPANDE					SÄRSKILT  I slutet av varje arbetsäsong / minst en gång om året
	För användning	Varannan arbetstimme	Varje dag	Varje vecka	Var 90:e dag	
Kontrollera kedjans smörjning.	X	X	X			
Kontrollera kedjans skick och spänning.	X	X	X	X		
Kontrollera skicket på bladet.	X			X		
Kontrollera skyddens och säkringarnas effektivitet.	X			X		
Kontrollera och fyll på med olja	X	X	X			
Avlägsna sågspån.			X	X		
Kontrollera slitaget på kedjehjulet.				X		
Underhållsladdning av batteriet. Nödvändigt för att undvika att det går under 15V (inte längre uppladdningsbart).					X	
Revisionsprotokoll som ska utföras av en verkstad som auktoriserats av tillverkaren.						X

## 7 KOMPONENTERNAS BORTSKAFFNING OCH OMHÄNDERTAGANDE

### 7.1 Omhändertagande av uttjänat material

Maskinen, efter installationen och under sin normala drift, skapar inga miljöföroreningar, men under hela användningsperioden produceras under särskilda förhållanden vissa typer av avfallsmaterial eller rester (till exempel smörjfettet för de mekaniska delarna).

För avfallshanteringen av dessa material finns det specifika föreskrifter för miljöskydd i alla länder. Det är kundens skyldighet att vara medveten om de lagar som gäller i det egna landet och arbeta på ett sådant sätt att dessa lagar följs i enlighet med indikationerna på de tekniska databladerna som medföljer de produkter som används, och som kan begäras av tillverkaren.



Vi påminner om vikten av att iaktta gällande lagar om bortskaffande av mineraloljor eller fetter som använts för smörjning/underhåll.



Mer information om hur man bortskaffar oljor och andra ämnen återges i ämnenas relativa säkerhetsdatablad. Avfallshanteringen av giftigt avfall under faserna för insamling, transport, behandling (avsedd som en omvandlingsoperation som är nödvändig för återvinning) samt deponering och avyttring i jorden är verksamheter av allmänt intresse som följer följande allmänna principer:

- a) **Alla skador eller hälsofaror måste undvikas för samhällets och de enskilda individernas hälsa och säkerhet.**
- b) **Respekten för hygieniska och sanitära krav måste garanteras och alla risker för luft-, vatten-, jord- eller underjordisk förorening måste undvikas.**

**System och materialåtervinnings- och återanvändningssystem måste främjas i enlighet med ekonomiska och effektiva kriterier.**

## **7.2 Anvisningar för specialavfall**

**Restprodukter som härrör från industriell bearbetning och material som härrör från rivning av försämrade eller föråldrade maskiner och utrustningar är specialavfall.**

**När det gäller bortskaffande av specialavfall, även giftigt och skadligt, är producenterna av avfallet skyldiga att lämna in det, direkt eller genom företag, till auktoriserade organ eller genom att överföra avfallet till dem som förvaltar den offentliga tjänsten med vilken ett särskilt avtal har fastställts.**

**Varje land/kommun måste ge regionen all tillgänglig information om avfallshantering som gäller på dess territorium.**



**Olaglig avfallshantering av produkten medför tillämpning av sanktioner som föreskrivs i gällande bestämmelser.**



**Enligt "WEEE" -direktivet 2012/19 / EU, om den köpta komponenten/produkten är märkt med följande överkorsade soptunna, betyder det att produkten i slutet av dess livslängd måste samlas in separat från annat avfall:**

Den separata insamlingen av denna komponent/produkt i slutet av dess livslängd organiseras och hanteras av tillverkaren. Den användare som vill bortskaffa denna utrustning måste därför kontakta tillverkaren och följa det bortskaffningssystem som tillämpats av tillverkaren för att möjliggöra separat insamling av utrustningen i slutet av dess livslängd. En lämplig separat uppsamling för efterföljande sändning av den urladdade utrustningen till återvinning, behandling och miljövänlig avyttring bidrar till att undvika eventuella negativa effekter på miljön och på hälsan och gynnar återanvändning och/eller återvinning av de material som apparaten består av. En olaglig avfallshantering av användaren medför tillämpning av de sanktioner som föreskrivs i gällande bestämmelser.



# Dansk

Kære kunde,

Tak fordi du har valgt et af vores produkter.

Evnen til at fortolke markedet med en kombination af specifikke og dynamiske produkter, sammen med garantien fra et omfattende kendskab til branchen, har gjort Fabrikanten til én af verdens førende indenfor design, konstruktion og udvikling af udstyr til beskæring og høst.

Takket være det effektive netværk med salg og kundeservice, der benytter yderst kvalificeret personale, tilbyder Fabrikanten en lang række forskellige produkter:

- Pneumatiske og elektromekaniske (med batteri) beskære- og grensakse til beskæringen, også med forlængerstang.
- Pneumatiske høstmaskiner, elektromekaniske (med batteri) eller med motor, til høst af oliven og diverse frugttyper.
- Kompressorer som kan kobles til traktorens trepunktsophæng og motorkompressorer.

Årsagerne til valget kan sammenfattes i:

- Produkterne er brugervenlige og praktiske.
- De kan bruges til mange formål.
- Fremstillingsmaterialer af kvalitet.
- Pålidelighed.
- god konstruktionsteknik.

Denne vejledning er en integreret del af produktleverancen. Hvis nogen del af den går itu eller bliver ulæselig, skal man straks bede Fabrikanten om en ny kopi.

Fabrikanten frasiger sig ethvert ansvar for u hensigtsmæssig brug af produktet, og for skader som følge af u hensigtsmæssige procedurer, eller procedurer der ikke omfattes af denne vejledning.

Maskinen må kun bruges til de formål, som den udtrykkeligt er blevet udtænkt til. Enhver anden brug anses som værende farlig.

Kun fabrikantens tekniske afdeling kan autorisere et eventuelt indgreb, som ændrer i maskinens struktur.

Brug kun originale reservedele. Fabrikanten tager ikke ansvaret for skader, der skyldes brugen af reservedele, som ikke er originale.

Alle rettigheder vedrørende gengivelse af denne vejledning tilhører Fabrikanten. Denne vejledning må ikke udleveres til tredjepart uden Fabrikantens skriftlige tilladelse.

Fabrikanten forbeholder sig retten til at ændre og foretage forbedringer på produktet uden at informere de kunder, som allerede ejer lignende modeller.

Disse originale vejledninger er blevet udarbejdet på italiensk. Ethvert andet sprog er en oversættelse af originalen.

Kontakt Fabrikantens salgskontor for nærmere forklaring i tilfælde af tvivl.

# OVERSIGT

<b>1</b>	<b>INTRODUKTION</b>	<b>153</b>
1.1	Funktioner og brug af Brugs- og vedligeholdelsesvejledningen	153
1.2	Symboler og kvalifikationer for de ansvarlige operatører	153
1.3	Overensstemmelseserklæring	153
1.4	Modtagelse af produktet	153
1.5	Garanti	153
<b>2</b>	<b>SIKKERHEDSADVARSLER</b>	<b>154</b>
2.1	Advarsler	154
2.1.1	Resultater af de lovpligtige test	154
2.2	Generelle advarsler	154
2.2.1	Destination for anvendelse af redskabet	154
2.2.2	Krav til brugeren	154
2.2.3	Beklædning og udstyr	155
2.2.4	Sikkerhed på arbejdspladsen	155
2.2.5	Elektrisk sikkerhed	155
2.3	Advarsler vedrørende brug	155
2.3.1	Advarsler vedrørende redskabets anvendelse	155
2.3.2	Advarsler inden og efter arbejdet	156
2.4	Advarsler vedrørende vedligeholdelse	156
<b>3</b>	<b>TEKNISKE SPECIFIKATIONER</b>	<b>157</b>
3.1	Identifikation af produktet	157
3.2	Beskrivelse af produktet	158
3.3	Medfølgende dele	158
3.4	Anvendelsesformål	158
3.5	Sammensætning af redskabet	159
3.6	Tekniske data	159
3.7	Sikkerheds- og beskyttelsesanordninger	160
3.8	Symboler og advarsler	160
<b>4</b>	<b>INSTALLATION OG START</b>	<b>160</b>
4.1	Installation og start	160
4.1.1	Advarsler ved start	160
4.1.2	Påfyld smøremiddelbeholderen	161
4.2	Stop af redskabet	161
4.3	Opladning af batteriet	161
4.3.1	Advarsler under og efter opladningen	162
4.4	Emballering og håndtering	163
<b>5</b>	<b>BRUG AF REDSKABET</b>	<b>163</b>
5.1	Påtænkt anvendelse af produktet	163
5.2	Utilsigtet anvendelse	164
5.3	Transport af redskabet	164
5.4	Hensættelse	165
5.5	Fejl, årsager, løsninger	165
<b>6</b>	<b>VEDLIGEHOJDELSE</b>	<b>165</b>
6.1	Regelmæssig vedligeholdelse	165
6.1.1	Regulering af kædespænding	166
6.1.2	Udskiftning af kæden og/eller skærestangen	166
6.1.3	Smøring af kæden	167
6.1.4	Rengøring af skærestang og smørehuller	167
6.1.5	Hvæsning af kæden	168
6.1.6	Vedligeholdelse efter arbejde	168
6.2	Ekstraordinær vedligeholdelse	169
6.3	Tabel over periodiske indgreb med vedligeholdelse	169

<b>7</b>	<b>ADSKILLELSE OG BORTSKAFFELSE AF KOMPONENTERNE.....</b>	<b>169</b>
7.1	Bortskaffelse af brugte materialer .....	169
7.2	Anvisninger for specialaffald .....	170



# 1 INTRODUKTION

## 1.1 Funktioner og brug af Brugs- og vedligeholdelsesvejledningen

For at værne om operatørens sikkerhed og undgå mulige skader, er det strengt nødvendigt først at have kendskab til hele Brugs- og vedligeholdelsesvejledningen, før der foretages noget som helst indgreb på maskinen. Formålet med disse anvisninger er at beskrive produktets funktion samt dets brug på en sikker, ergonomisk måde, og i overensstemmelse med de relevante forordninger. Overholdelse af anvisningerne er medvirkende til at forebygge risici, reducere reparationsomkostningerne og driftstop samt at øge selve produktets levetid. Enhver del af denne vejledning skal være intakt og læselig. Enhver operatør, som er ansvarlig for brugen af produktet eller ansvarlig for vedligeholdelsen, skal kende til placeringen og skal til enhver tid have mulighed for at konsultere vejledningen.

## 1.2 Symboler og kvalifikationer for de ansvarlige operatører

Alle interaktioner mellem medarbejder-maskine, som beskrives i vejledningen skal udføres af personale, der defineres i henhold til Fabrikantens instruktioner. Hver beskrevet procedure er ledsaget af det piktogram, der henviser til den operatør, der anses for mest egnet til at udføre de pågældende opgaver. Nedenfor findes de oplysninger, der er nødvendige for at finde frem til de forskellige operatørers roller.



### Operatør

Personale, som er ansvarligt for installation, drift, regulering, den regelmæssige vedligeholdelse, rengøring og transport af maskinen.



### Vedligeholdelsestekniker

Personale med specifikke mekaniske kompetencer, som er i stand til at foretage de indgreb med installation, ekstraordinær vedligeholdelse og/eller reparation, som beskrives i denne vejledning.



### Elektrisk/elektronisk vedligeholdelsestekniker

Personale med specifikke elektriske/elektroniske kompetencer, som er i stand til at foretage indgreb med installation, ekstraordinær vedligeholdelse og/eller reparation samt at aktivere produktet, også når sikkerheds- og beskyttelsessystemerne er delvist eller helt deaktiverede. Er ikke i stand til at udføre indgreb af mekanisk art.

## AUTORISERET VÆRKSTED

Værksted med autorisation fra Fabrikanten til at foretage reparationer på maskinerne.



### GIV AGT!

**Forebyggende foranstaltning, som skal følges for at værne om sikkerheden med hensyn til operatøren og andre personer i området.**



### VIGTIGT!

**Forsigtighedsregel for at forebygge, at produktet beskadiges eller fungerer forkert eller for at arbejde i overensstemmelse med de gældende standarder.**

## 1.3 Overensstemmelseserklæring

Alle maskiner, som leveres til lande inden for Den Europæiske Union (EU) leveres med hensigtsmæssige karakteristika, som opfylder kravene i Maskindirektivet 2006/42/CE. Den relevante overensstemmelseserklæring fra Fabrikanten vedlægges Brugs- og vedligeholdelsesvejledningen.

## 1.4 Modtagelse af produktet

Når produktet modtages, skal man kontrollere, at:

- Det ikke er blevet beskadiget under transporten.
- Leverancen svarer til bestillingen, og omfatter eventuelle medfølgende komponenter (se "Beskrivelse af produktet - kap. "Tekniske specifikationer").

I tilfælde af problemer skal man rette henvendelse til Fabrikantens tekniske servicecenter og formidle de produktoplysninger, der er angivet på typeskiltet (se "Identifikation af produktet" - kap. "Tekniske specifikationer")

## 1.5 Garanti

For generelle garantibetingelser henvises til Campagnolas hjemmeside <http://www.campagnola.it>, eller send en skriftlig forespørgsel til faxnr. 0039 051752551, eller send en e-mail til: [star@campagnola.it](mailto:star@campagnola.it).



### **GIV AGT!**

I forbindelse med anmodninger om reparation under garantien, skal det beskadigede produkt, i henhold til de ovenstående bestemmelser, altid være ledsaget af det korrekt udfyldte garantibevis med tilsvarende vedlagt kvittering (faktura eller andet juridisk gældende dokument).

## **2 SIKKERHEDSADVARSLER**

### **2.1 Advarsler**



### **GIV AGT!**

Fabrikanten frasiger sig ethvert ansvar som følge af manglende overholdelse af nedenstående. Arbejdsgiveren eller brugeren er ansvarlig for at opfylde kravene i den gældende lovgivning vedrørende sundhed og sikkerhed på arbejdspladsen (Dir. 2003/10/CE, Dir. 2002/44/CE og italiensk Lovdekret nr. 81/2008): Udlevering af de hensigtsmæssige personlige værnemidler, informationer vedrørende risici, helbreds kontrol osv....

Overdreven eksponering for vibrationer kan muligvis medføre neurovaskulære læsioner for personer, som lider af kredsløbsforstyrrelser. I tilfælde af symptomer, som kan føres tilbage til en overdreven eksponering for vibrationer, skal der tages kontakt til den kompetente læge. De pågældende symptomer kan omfatte lammelse, følelsesløshed, prikken, kløe, smerte, færrer eller manglende kræfter, misfarvning af huden eller ændringer af hudens overflade. De pågældende symptomer konstateres især på hænder, håndled og fingre.

#### **2.1.1 Resultater af de lovpligtige test**

##### **➤ ELEKTROMAGNETISK KOMPATIBILITET**

Udstyret opfylder kravene i Direktivet vedrørende elektromagnetisk kompatibilitet 2014/30/CE.

### **2.2 Generelle advarsler**



### **GIV AGT!**

Redskabet må ikke anvendes i lukkede omgivelser eller i omgivelser med en potentielt eksplosiv atmosfære.



### **GIV AGT!**

Redskabet må kun bruges af en operatør, som er hensigtsmæssigt trænet og instrueret gennem et kursus om sikkerhed, der er administreret af arbejdsgiveren.

#### **2.2.1 Destination for anvendelse af redskabet**

- Redskabet er beregnet til skæring og beskæring i frugthaver, af vinstokke, i citruslunde, olivenlunde og af alle planter i almindelighed.
  - Produktet er udelukkende beregnet til ikke-intensiv brug.
- Brug kun redskabet til de formål, der beskrives i afsn. "Beskrivelse af produktet". Enhver anden brug kan medføre ulykker.
- Redskabet må kun bruges fra jorden i en stabil og sikker position.
  - Anvend ikke redskabet, når man ikke kan stå sikkert på overflader, og hvis der er risiko for at glide (fx på bakker og/eller på fugtigt græs) eller hvor som helst, hvor der ikke er mulighed for at holde balancen (fx på stejle bakker).
  - Undgå at arbejde under ugunstige vejrforhold, som fx tåge, intens regn, stærk vind, haglbyger, sne, is.

#### **2.2.2 Krav til brugeren**

- En person, som er beruset eller indtager medicin eller stoffer, der reducerer og/eller ændrer reaktionsevnen, er ikke autoriseret til at håndtere eller betjene redskabet, og heller ikke foretage vedligeholdelse eller reparationer på disse.
- Redskabet må kun bruges af en operatør, som er hensigtsmæssigt trænet og instrueret gennem et kursus om sikkerhed, der er administreret af arbejdsgiveren.
- Man må kun aflevere eller låne redskabet til personer, som er bekendt med brugen eller oplært af personer, der er autoriseret af arbejdsgiveren.
- Brugeren er ansvarlig for farer eller ulykker i forhold til øvrige personer eller deres ejendom.

### 2.2.3 Beklædning og udstyr

- Man skal bruge beskyttelsesudstyr, som egner sig til de pågældende opgaver. Brug beskyttelsesbriller og kontrollér, at beklædningsdele sidder tæt omkring kroppen. Undgå at bruge slips, halskæder, bæltter eller have langt og løsthængende hår, som muligvis kan sætte sig fast i eller sætte sig fast mellem de bevægende dele. Brug sko med skridsikker sål og indtrængningssikre handsker. Brug høreværn.



### 2.2.4 Sikkerhed på arbejdspladsen

- Brug kun redskabet ved god sigtbarhed. Et dårligt oplyst område kan være årsag til ulykker. Skær ikke ved ringe lysforhold, som fx i mørke lukkede eller åbne omgivelser, om natten ved solnedgang, ved solopgang eller med støv / sand i luften, der nedsætter en klar sigtbarhed på 2 m. Sæt produktet i 2 meters afstand, og kontrollér, at mærkaterne kan læses klart.
- Brug ikke redskabet i eksplosive, antændelige eller fugtige omgivelser.
- Hold børn, iagttagere og dyr på hensigtsmæssig afstand, før redskabet aktiveres for at undgå farer eller legemsbeskadigelser. For at kunne bestemme sikkerhedsafstanden, skal risikoen for at grene kan kastes mod personer, ting eller dyr medregnes. Under normale spændingsforhold er 5 m en tilstrækkelig sikkerhedsafstand fra grenenes yderste dele.

### 2.2.5 Elektrisk sikkerhed

- Redskabet må ikke udsættes for vand før, efter og/eller efter brug for fugtige omgivelser, for vand eller enhver anden form for fugtighed for at forebygge risikoen for elektrisk stød eller kortslutninger.
- Hold redskabet væk fra varmekilder, olie, opløsningsmidler, skarpe kanter eller dele i bevægelse.
- Redskabet må ikke udsættes for regn. Det skal opbevares på et tørt sted.
- Udsivning af væske fra batteriet kan muligvis forårsage kvæstelser på operatøren. Batterivæsken må ikke berøres. Skyl straks med rent vand i tilfælde af kontakt. Hvis væsken kommer i kontakt med øjnene, skal man skylle rigeligt med rent vand, og straks søge øjenlæge.



#### **GIV AGT!**

Læs følgende anvisninger grundigt. Manglende overholdelse kan medføre elektrisk stød, brand eller alvorlige skader.

### 2.3 Advarsler vedrørende brug

#### 2.3.1 Advarsler vedrørende redskabets anvendelse

- Redskabet må ikke bruges, hvis det er beskadiget, ikke korrekt reguleret eller ikke helt monteret.
- Arbejdsstillingen skal være stabil og sikker og skal garantere en perfekt balance (fx en flad og tør overflade).
- Displayet oplyses for at angive, at redskabet er i gang.
- Redskabet må ikke bruges, hvis knappen ON/OFF til tænding og slukning ikke aktiveres korrekt.
- Brug redskabet, tilbehøret osv. i overensstemmelse med disse anvisninger, og husk at tage højde for arbejdsbetingelserne og de handlinger, der skal udføres.
- Kontrollér altid, at sikkerheds- og beskyttelsessystemerne virker perfekt.
- Inden redskabet startes skal man sikre sig, at kæden ikke rører ved nogen fremmedelementer.
- Skær altid ved at opretholde motoren ved højeste hastighed.
- Redskabet må ikke bruges, hvis det er beskadiget, ikke korrekt reguleret eller ikke helt monteret.
- Vær meget forsigtig under beskæring af små buske og træer, da det bløde materiale kan blive viklet ind i kæden og kastet ud mod operatøren, så denne mister balancen.
- Vær især opmærksom på håndtaget, som altid skal være tørt, rent og fri for olierester.
- Kontrollér, at olieniveauet i beholderen altid er mindst halvt fuldt. Hvis der mangler olie, kan det forårsage, at kæden sætter sig fast.
- Hold stangen og kæden rene og skærpede.
- Redskabet må ikke anvendes fra en stige.
- Man må ikke beskære grene i nærheden af el-kabler.
- Man må aldrig røre ved kæden, når den roterer.
- Pas på tilbageskud og tilbagespring op fra stangen. Tilbageskud kan forårsage, at man mister balancen og ikke kan styre redskabet, som kan være farligt.
- Pas på afsavning af grene under spænding, da det kan forårsage, at man mister kontrollen over redskabet.

- Indånding af forstøvet olie og/eller træstøv kan forårsage irritation eller forgiftning af åndedrætssystemet. Kontakt en speciallæge ved længerevarende forstyrrelser.
- Man må aldrig blive uopmærksom. Vær opmærksom på den opgave, du udfører, og brug din sunde fornuft, når du bruger redskaberne.
- Tag højde for utilsigtet tænding. Når man håndterer eller transporterer redskabet, skal man sikre, at afbryderen er slukket (position OFF), og at batteriet er taget ud.
- Fjern evt. justeringsnøgle, inden redskabet tændes
- Under arbejdsfaserne, hvor der er kontakt med hårdt materiale, kan kæden forårsage gnistdannelse. Hvis der arbejdes i en potentielt eksplosiv atmosfære, kan gnister forårsage brand eller eksplosion.

### 2.3.2 Advarsler inden og efter arbejdet

- Hvis redskabet ikke skal bruges til beskæring af planter, skal det slukkes vha. knappen ON/OFF for at undgå unødvendig brug af batteriet.
- Kontrollér altid, at sikkerheds- og beskyttelsessystemerne virker perfekt.
- Transportér redskabet ved at holde den med stangen bagud, og stangdækslet på og batteriet taget ud.
- For hvæsning og vedligeholdelse af kæden følges fabrikantens anvisninger.
- Tag batteriet ud inden justering/regulering og inden regelmæssig eller ekstraordinær vedligeholdelse.
- Redskabet må udelukkende bruges med tilbehør, som anbefales af Fabrikanten.
- Læs brugs- og vedligeholdelsesvejledningen grundigt før enhver regelmæssig vedligeholdelse. Ret henvendelse til et autoriseret servicecenter for vedligeholdelsesarbejde, som ikke beskrives udtrykkeligt i vejledningen.
- Opbevar denne vejledning med omhu, og rådfør med den før enhver brug af maskinen.
- Rør aldrig ved kæden, og udfør aldrig vedligeholdelse, mens motoren er i gang.
- Sørg for, at alle mærkater med signaler vedrørende fare og sikkerhed, altid er intakte.
- Anvend ikke benzin, blødgøringsmidler eller andre aggressive produkter til rengøring af redskabet.

### 2.4 Advarsler vedrørende vedligeholdelse



**GIV AGT!**

**Før man foretager enhver form for vedligeholdelse eller mekanisk justering på redskabet, skal man iføre sig sikkerhedssko, robuste beskyttelseshandsker og briller.**

- Alle indgreb med reparation eller regelmæssig vedligeholdelse skal udføres af en **operatør**, som opfylder de fysiske og intellektuelle krav, som beskrevet af arbejdsgiveren.
- Indgreb med ekstraordinær vedligeholdelse (fx afmontering af reduktionsanordningen eller af den elektroniske enhed) eller reparation skal udføres af en **mekanisk vedligeholdelsestekniker**.
- Inden der udføres mekanisk justering/regulering eller vedligeholdelse af redskabet, skal batteriet tages ud.
- I løbet af arbejdet med vedligeholdelse eller reparation skal uvedkommende personer opholde sig i en afstand på mindst 2 m fra redskabet.
- Deaktivering af beskyttelses- og sikkerhedsanordningerne (hvor disse er tilstede) må udelukkende foregå i forbindelse med ekstraordinær vedligeholdelse og må udelukkende foretages af en **mekanisk vedligeholdelsestekniker**, der sørger for at værne om operatørernes sikkerhed og undgå enhver form for skade på redskabet, samt genoprette selve anordningernes funktionsdygtighed, når vedligeholdelsesarbejdet er afsluttet.
- Alt vedligeholdelsesarbejde, der ikke beskrives i denne vejledning skal udføres på de autoriserede servicecentre, som de angives af Fabrikanten.
- Når indgrebene med vedligeholdelse eller reparation er overstået, må man kun genstarte redskabet efter en **mekanisk vedligeholdelsesteknikers** autorisation, og vedkommende skal sikre, at:
  - Arbejdet er helt færdigt.
  - Udstyret fungerer perfekt.
  - Sikkerhedssystemerne er aktive.
  - Ingen betjener udstyret.

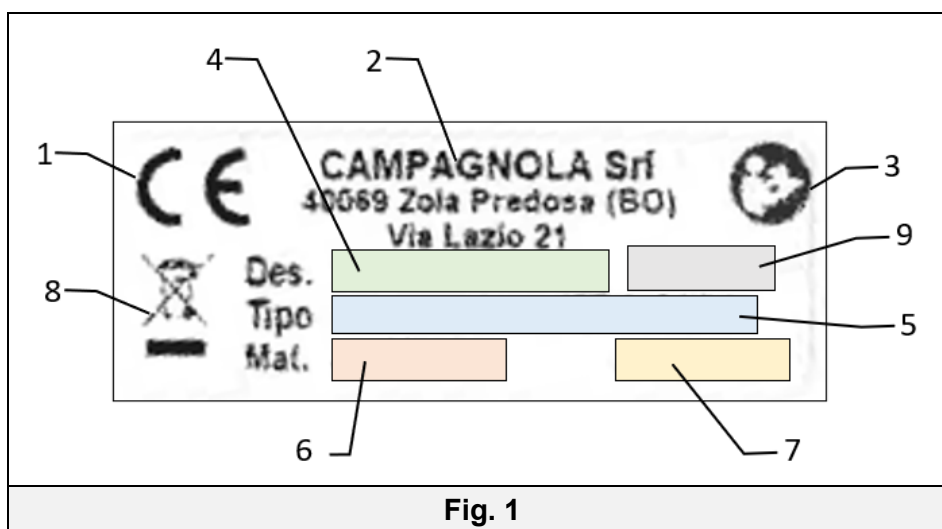
### 3 TEKNISKE SPECIFIKATIONER

#### 3.1 Identifikation af produktet

På hver(t) maskine/produkt sidder en CE-mærkning/-etiket (fig. 1).

Model, registreringsnummer og bygningsår er angivet på CE-mærket der er angivet i fabrikantens navn og anbragt på maskinen. CE-mærket er anbragt på maskinen/redskabet og indeholder følgende oplysninger og/eller symboler:

- 1) Overensstemmelsesmærkning jf. direktiv 2006/42/EF
- 2) Fabrikantens/producentens fulde navn og adresse
- 3) Det er obligatorisk for al personale, der forestår brugen og/eller vedligeholdelsen af redskabet at læse brugs- og vedligeholdelsesvejledningen.
- 4) Redskabsbetegnelse
- 5) Redskabstype - Typebetegnelse / redskabskode
- 6) Registreringsnummer
- 7) Bygningsår, dvs. det år, hvor fremstillingsprocessen er afsluttet
- 8) Oplysninger jf. »WEEE«-direktivet (direktiv 2012/19/EF): Affald fra elektriske og elektroniske produkter kan indeholde produkter, der er farlige for miljøet og for den menneskelige sundhed, må ikke bortskaffes med husholdningsaffald, men skal indsamles separat i de særlige indsamlingssteder.
- 9) Redskabets forsyningsspænding (kun for redskaber, der forsynes elektrisk med et batteri)



#### VIGTIGT!

For en korrekt og klar identifikation af redskabet henvises til redskabstype, registreringsnummer og bygningsår, de er angivet på mærkepladen, der skal angives ved hver forespørgsel om indgreb eller service fra Campagnola Srl.

#### VIGTIGT!

CE-mærkningen er unik og bekræfter, at produktet er konstrueret i overensstemmelse med maskindirektivet og andre gældende direktiver i overensstemmelse med de betingelser, der er indeholdt i denne vejledning. Hvis en(t) maskine/redskab er »sammensat« anbringes der e(t) CE-mærke/etiket på produktet og en etiket på redskabet, der identificerer de dele (fx ATRA.xxxx), som maskinen/redskabet består af.

#### VIGTIGT!

Det er kundens opgave at kontrollere, om CE-mærket/etiketten er beskadiget eller ej. Brugeren skal sørge for at udskifte CE-mærket/etiketten og/eller advarselspladerne, der er ulæselige pga. slid. Det er absolut forbudt at fjerne mærkerne/etiketterne, der sidder på maskinen/redskabet. Campagnola S.r.l. fralægger sig ethvert ansvar for maskinens/redskabets sikkerhed i tilfælde af, at forbuddet ikke overholdes.

Maskinens mærke er anbragt på maskinen, som vist på følgende illustration.



### 3.2 Beskrivelse af produktet

Trimmeren med kæde er beregnet til skæring og beskæring i frugthaver, af vinstokke, i citruslunde, olivenlunde og af alle planter i almindelighed. Redskabet forsynes af et plug-in litium-batteri, som let kan tages ud og udskiftes. Det er udstyret med batterioplader og en værktøjskasse.

Den er desuden udstyret med:

- en ON/OFF-knap (11), som styrer tændingen og slukningen af redskabet,
- et display (9) vil visning af batteriets restkapacitet og redskabets driftstimer,
- et blødt og ergonomisk håndtag (12) med passiv sikkerhed (8),
- en stang på 4" (2) og en kæde på 1/4" (1) med passiv beskyttelse over for tilbageslag.
- Desuden er det udstyret med en oplåsningsafbryder (6), som automatisk indsættes, når aftrækkeren udløses (7).

### 3.3 Medfølgende dele

- 3 litiumbatterier
- Batterioplader
- Hurtigstartguide ved første anvendelse med angivelser til download af denne bruger- og vedligeholdelsesvejledning.
- Udstyrssæt
- Fil til hvæsning af kæden

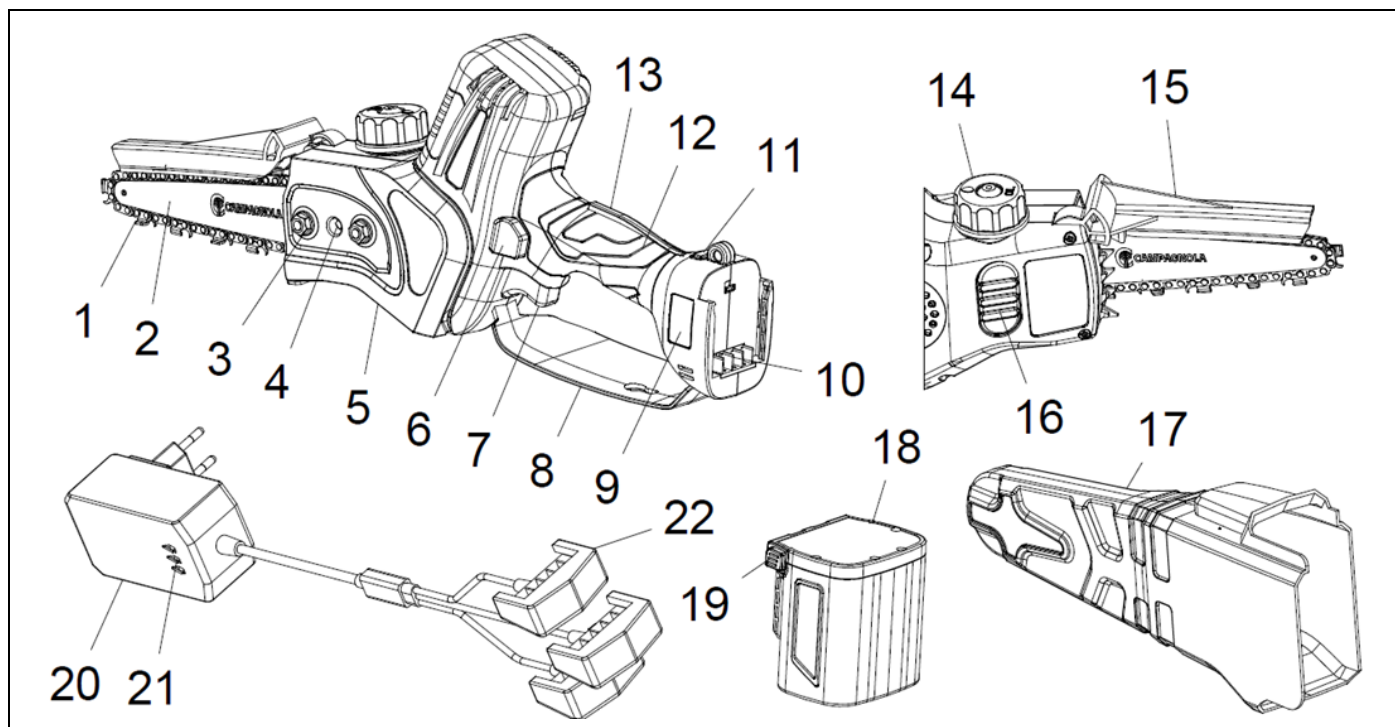
### 3.4 Anvendelsesformål

Redskabet er blevet designet og konstrueret til skæring og beskæring i henhold til de fremgangsmåder og begrænsninger, der er beskrevet ovenfor.



#### GIV AGT!

- Enhver anden brug anses som værende uhensigtsmæssig og derfor potentielt farlig for operatørens sikkerhed, og medfører desuden, at bortfald af garantien i henhold til kontrakten.
- Hvis redskabet anvendes til andre formål end dem, som nævnes heri, kan det blive alvorligt beskadiget og forårsage skader på ting og personer.



### 3.5 Sammensætning af redskabet

Pos.	Betegnelse	Funktion
1	Kæde	Skærer grene, træstammer osv.
2	Skærestang	Styrer kæden
3	Skruemøtrik	Blokerer stangen
4	Regulerings skrue	Registrerer kædespændingen
5	Forreste krumtaphus	Beskytter kædens tandhjul og stang
6	Udløsningsafbryder	Tillader start af redskabet i fuld sikkerhed
7	Udløser	Nedtrykkes for styre betjeningen
8	Håndbeskyttelse	Beskytter operatørens hænder mod risikoen for berøring af kæden
9	Display	Angiver, om redskabet er tændt eller slukket samt viser information om redskabets tilstand og batteriets status
10	Batteristik	Tillader tilslutning af redskabet med batteriet.
11	Knappen ON/OFF	Tænder og slukker for redskabet
12	Håndtag	Tillader håndtering af redskabet
13	Sikkerhed aktiveret	Kontrollerer betjeningshåndtaget
14	Dæksel	Til påfyldning af olie i beholderen
15	Kædebeskytter	Beskytter operatøren mod tilbageslag
16	Oliebeholder	Forsyner pumpen til automatisk smøring af kæden
17	Stangdæksel	Beskytter kæden (i hvilestilling)
18	Batteri	Tillader redskabets funktion
19	Udløserfinner	Gør det muligt at indsætte/fjerne batteriet i redskabet
20	Batterioplader	Anvendes til opladning af indtil tre batterier efter hinanden
21	Lysdioder (LED)	Angiver batteriernes opladningstilstand
22	Ladestik	Gør det muligt at koble batteriet til batteriopladeren.







### 3.6 Tekniske data

Tekniske data	
Stangens længde	4,5"
Maks. skæring af stangen på 4"	Ø 100 mm
Skærekæde	38 masker på 1/4"
Sikkerhed aktiveret	JA
Variabel hastighed	JA
Kædens hastighed	11 m/sek.
Automatisk smøring af kæden	JA
Antal skæringer pr. batteri	Ca. 140 skæringer med en diameter på 8 cm
Nominal spænding/maksimumsspænding	21,6 V/24 V
Li-Ion-batteri	4 Ah
Ladespænding	AC110V-220V
Opladningens varighed	1,5 / 2 time pr. batteri
Redskabets vægt	1270 g
Batteriets vægt	420 g
Samlet vægt	1690 g

### 3.7 Sikkerheds- og beskyttelsesordninger

- Knappen (11) ON/OFF: Tænder og slukker for redskabet.
- Display (9) tændt: Angiver, at redskabet er strømforsynet.
- Sikkerhed aktiveret (13): Indsættes automatisk, når redskabet ikke er indsat og forhindrer ufrivillig start af redskabet.
- Udløsningsafbryder (6): Indsættes automatisk ved at slippe udløseren og forhindrer en ufrivillig start af redskabet.
- Stangdæksel (17): Beskytter skærestangen under transport.
- Kædedæksel (15): Beskytter mod tilbageslag.
- Håndbeskyttelse (8): Beskytter hænderne mod eventuel berøring med kæden, hvis den går i stykker eller går ud af stangen.

### 3.8 Symboler og advarsler

 Generelle advarsler	 Krav om egnet beklædning
 Krav om læsning af Brugs- og vedligeholdelsesvejledningen	 Krav om beskyttelse af hænder
 Krav om beskyttelse af hoved	 OKrav om beskyttelse af fødder

## 4 INSTALLATION OG START

### 4.1 Installation og start

- Indsæt batteriet (18) i holderen på redskabet, indtil du hører et klik.
- Tænd redskabet ved brug af den knappen ON-OFF (tænd-sluk) (11). Efter et lydsignal tændes displayet (9).
- Redskabet er klart til brug.



#### 4.1.1 Advarsler ved start



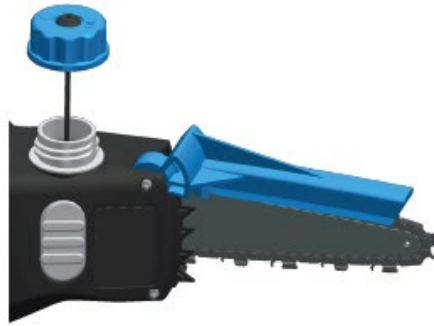
#### GIV AGT!

- Inden motoren startes, skal man sikre sig, at kæden ikke rører ved nogen fremmedelementer.
- Man må ikke arbejde i træer eller på stiger, da dette er ekstremt farligt.
- Inden arbejdet med redskabet indledes, skal man iføre sig de hensigtsmæssige personlige værnemidler.
- Kontrollér, at alle sikkerheds- og beskyttelsessystemer fungerer og er monteret korrekt.
- Kontrollér, at stangen (2) til skæring og kæden (1) er monteret korrekt, og at kæden har den korrekte spænding.
- Kontrollér, at alle spændeskruerne er strammet korrekt.



#### 4.1.2 Påfyld smøremiddelbeholderen

- Påfyld oliebeholderen (16) til smøring af kæden (1).
- Manglende påfyldelse kan forårsage, at kæden sætter sig fast.
- Smøring sker automatisk. Ingen regulering nødvendig.



**GIV AGT!**

Opsamlet olie må ikke genbruges. Det kan beskadige smørepumpen.



**GIV AGT!**

Inden enhver påfyldning skal området omkring dækslet (14) rengøres, så der ikke trænger urenheder ind i beholderen (16).

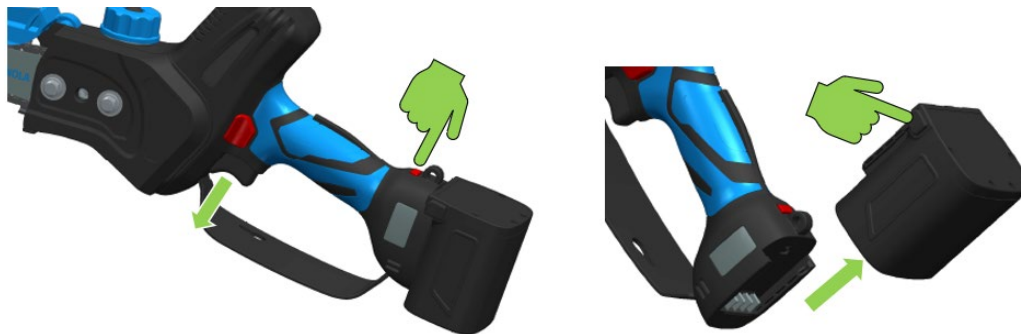


**GIV AGT!**

Kontrollér, at smøringen fungerer ved hver påfyldning. Vend stangen mod en lys overflade, og hold den i ca. 20 cms afstand. Drej kæden en halv omgang i flere minutter. Overfladen skal udvise spor af olie.

#### 4.2 Stop af redskabet

- Slip udløseren (7).
- Sluk redskabet ved brug af knappen ON-OFF (tænd-sluk) (11).
- Tag batteriet (18) ud ved at trykke på finnerne (19).



**GIV AGT!**

Sæt ikke redskabet på jorden, inden kæden (1) er helt standset.

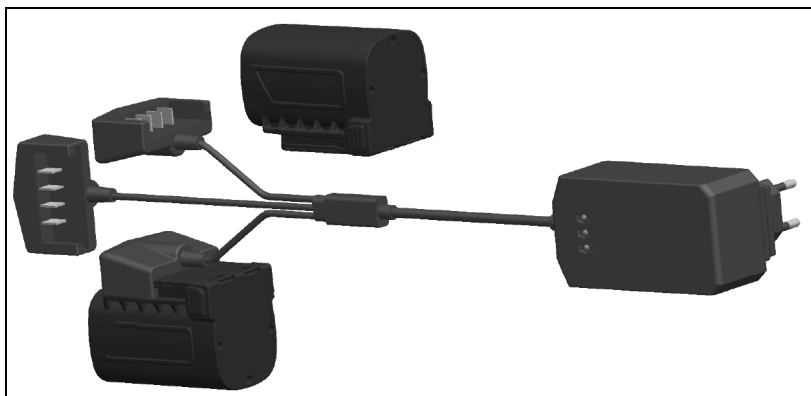


**GIV AGT!**

Lad kæden og skærestangen køle ned i et par minutter, inden du kontrollerer kædespændingen.

#### 4.3 Opladning af batteriet

- Tilslut batteriet (18) til batteriopladeren (20) og sidstnævntes stik til stikkontakten. Undgå brug af elektriske forlængerledninger, da de er en potentiel kilde til elektriske risici.
- Kontrollamperne med lysdiode (21) på batteriopladeren tænder med rødt lys under opladningen. Når batteriet når den fulde opladning, bliver lysdioden grøn.



Hvert ladestik (22) har en tilsvarende indikator på batteriopladeren. Batterierne oplades i rækkefølge, men ikke på samme tid. LED-lampen er rød under genopladningen og bliver grøn, når opladningen er afsluttet.

Opladning med tre tilsluttede batterier:

Når det første batteri er opladet, bliver den relevante LED grøn, og opladningen af det andet og så det tredje batteri begynder.



Når genopladningen er afsluttet, lyser alle LED'er grønt.



**GIV AGT!**

Hvis redskabet ikke bruges over længere tid, anbefaler vi at oplade batterierne hver 3. måned for ikke at kompromittere deres levetid.



**GIV AGT!**

Anvend kun den batterioplader, der leveres med redskabet. Brugen af en anordning med andre specifikationer kan medføre brand.

#### 4.3.1 Advarsler under og efter opladningen

- Under ladefasen er det normalt, at batteriernes oplader og batteriet bliver varmt.
- Et batteri, som er nyt eller ikke har været brugt i en længere periode, kræver cirka 5 ladecykler, før det når den maksimale kapacitet.
- Batteriet må ikke oplades ved en omgivelsestemperatur på under 0°C (32°F) eller over 45°C (113°F).
- Hvis batteriet allerede er blevet opladet, må det ikke genoplades efter få minutter for ikke at reducere ydeevnen.
- Anvend ikke et beskadiget batteri.
- Åben ikke batteriet eller foretag afmontering af batteriopladeren.
- Når batteriet ikke er monteret på redskabet, skal det holdes langt væk fra ledende genstande i metal for at undgå elektriske risici på grund af kortslutning.
- Batteriet må ikke kortsluttes
- Batteriet må ikke anbringes i nærheden af varmekilder, i lukkede omgivelser eller med en potentielt eksplosiv atmosfære. Batteriet kan muligvis eksplodere eller frembringe brand.
- Batteriet må ikke oplades i fugtige omgivelser eller udendørs.
- Anvend ikke eller oplad batteriet i nærheden af varmekilder eller i direkte sol.
- Når batteriet aflades, reduceres kældens hastighed.
- Batteriet må ikke udsættes for regn, og skal opbevares på et tørt sted.
- Redskabet, batteriet eller batteriopladeren må ikke nedsænkes i væske.
- Man må ikke slå søm i, banke på, træde på, kaste med eller forårsage nogen anden form for skade på batteriet.
- Der må ikke foretages svejsninger oven på batteriet.
- Byt ikke om på tilslutningernes polaritet eller aflad batteriet for meget.
- Slut ikke batteriet til ladestik eller cigartændere til biler.
- Anvend ikke batteriet med andre apparater end dem, der angives af Fabrikanten.

- Rør ikke ved batteriets litiumceller.
- Batteriet må hverken lægges i mikrobølgeovn eller i beholdere, som er meget varme eller under tryk.
- Anvend ikke batteriet, hvis det lækker væske.
- Anvend ikke batteriet i elektrostatiske omgivelser (over 64 V).
- Anvend ikke batteriet, hvis der er tegn på korrosion, dårlig lugt eller synlig deformation.
- Hvis der kommer batterivæske på hud eller tøj, skal man straks skylle med vand.
- Batteriet skal altid være helt opladet, når redskabet ikke bruges over længere perioder.
- Frakobl altid batteriopladeren fra nettet, når batterierne er opladet.
- Frakobl altid batterierne fra batteriopladeren, når opladningen er fuldført.

#### 4.4 Emballering og håndtering

Enheden emballeres af fabrikanten og transporteres til forhandleren ved brug af en kuffert.



#### GIV AGT!

Procedurerne til manøvrering af lasten skal udføres i henhold til den gældende lovgivning vedrørende sikkerhed på arbejdspladsen. Opbevar kufferten til opbevaring af værktøjet i mellemlange eller lange perioder eller til at sende det emballeret til et servicecenter til evt. reparation.

## 5 BRUG AF REDSKABET

### 5.1 Påtænkt anvendelse af produktet

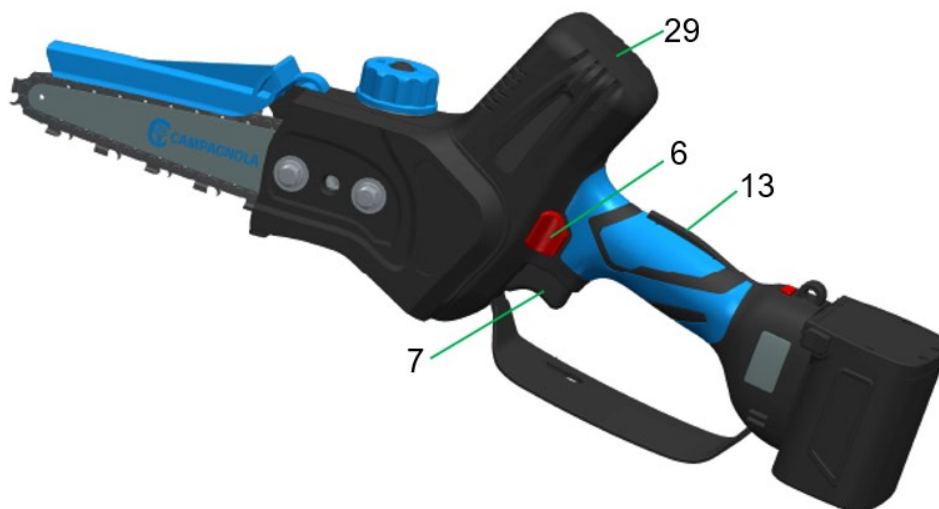
Før man går i gang med at betjene redskabet, skal man iføre sig beskyttelsesbeklædning og kontrollere, at alle sikkerheds- og beskyttelsessystemer fungerer og er monteret korrekt.

- Hold godt fast på redskabet, og hold udløsningsafbryderen nede med tommelfingeren (6).
- Hold fast i redskabet, og betjen det med den anden hånd fra holdeområdet (29).
- Hold udløseren (7) nedtrykket. Redskabet starter, og udløsningsafbryderen (6) kan slippes.



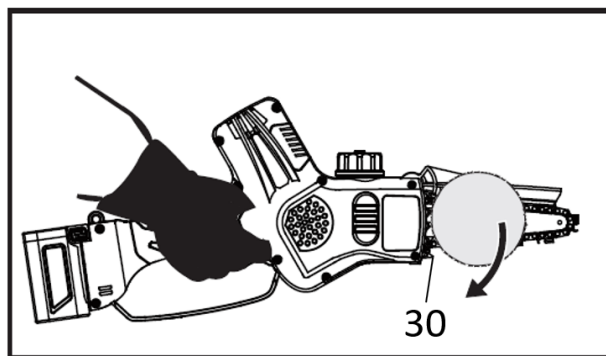
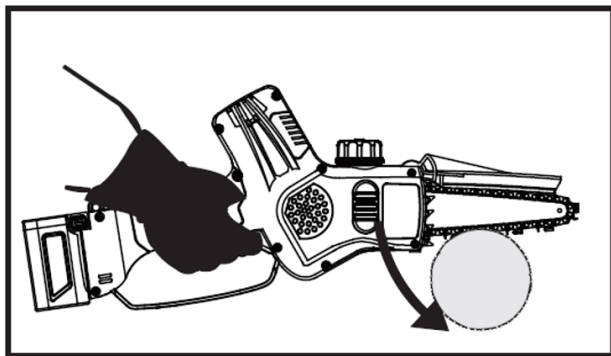
#### VIGTIGT!

Når du slipper udløseren (7), indsættes udløsningsafbryderen (6) automatisk, og redskabet stopper.



#### GIV AGT!

- Skær altid med kæden, som drejer ved den maksimale hastighed.
- Skær aldrig med stangens spids.
- Start med at skære med kæden, som dreje ved den højeste hastighed, og hold styrestangen lodret.
- Fastgør kofangerens spids (30), og brug den som fokuspunkt.
- Skær ikke træstammer, der er større en stangens maksimale længde.



### **!** GIV AGT!

- Brug kun redskabet til de formål, der beskrives i afs. "Beskrivelse af produktet". Enhver anden brug kan medføre ulykker.
- Aktivér kun redskabet, når det er indsat mellem grenene. En forkert brug forårsager større slid på redskabet, og giver ikke mulighed for at spare på batteriet.

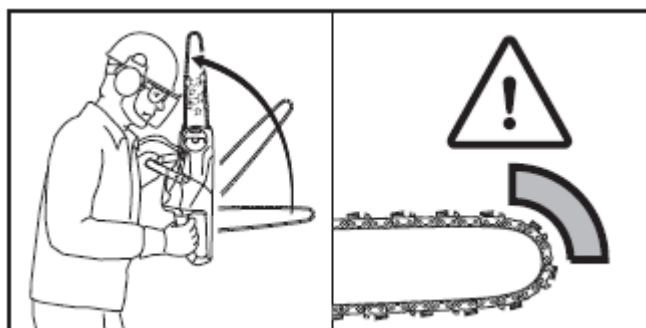
### **!** GIV AGT!

Inden du begynder at skære:

- Drej kæden en halv omgang ad gangen i flere minutter, så olien kan nå frem til alle styrestangens og kædens dele og for at tillade, at kæden og skæresystemet kan varmes helt op.
- Sluk redskabet, og kontrollér kædespændingen.
- Under de første skæringer må der ikke bruges for mange kræfter.

### **!** SIKKERHED MOD TILBAGESLAG.

Man kan kontrollere tilbageslag, når stangens spids rører en genstand, eller hvis træet blokeres eller knuses under skæringen. For at forebygge mod og nedsætte tilbageslaget skal du opretholde redskabets styring ved at holde godt fast. Kendskabet til og forebyggelse af tilbageslag fjerner "overraskelsesmomentet" og nedsætter dermed risikoen for ulykker. Sørg for, at området, hvor du udfører skæring eller beskæring, er fri for forhindringer.



## 5.2 Utilsigtet anvendelse

- Redskabet må ikke bruges, hvis man er ude af ligevægt.
- Man må ikke skære i andre materialer end træ.
- Man må ikke bruge redskabet til at løfte, flytte eller knuse genstande eller bruge det som vægtstang.
- Man må ikke bruge redskabet i eksplosionsfarlig eller brandfarlig atmosfære.

## 5.3 Transport af redskabet

Transportér redskabet ved at holde den med stangen bagud og stangdækslet på.

Inden der transporteres på lang afstand over en længere periode (mere end 15 minutter), skal redskabet emballeres korrekt. Disse forholdsregler forhindrer utilsigtede tingskader og/eller personskader fra produktets side under transport.

## 5.4 Hensættelse

Hvis redskabet ikke skal bruges i længere tid ad gangen:

- Følg alle regler for vedligeholdelse som beskrevet i vejledningen.
- Tøm oliebeholderen (16), og luk dækslet igen (14).
- Fjern spåner (savsmuld) fra det forreste krumtaphus (5).
- Genmonter og rengør redskabet.
- Indsæt stangdækslet (17) på skærestangen.
- Oplad batterierne, før de lægges tilbage i æsken.
- Sæt redskabet sammen med sine komponenter i kufferten.
- Produktet skal opbevares på et tørt sted.
- Batteriet må højst genoplades hver 3. måned ved længere perioder uden brug.

## 5.5 Fejl, årsager, løsninger

FEJL	MULIG ÅRSAG	LØSNING
Redskabet virker ikke	Batteriet aflader.	Genoplad batteriet.
	Batteriet er ikke tilsluttet.	Kontrollér, at redskabet er korrekt tilsluttet batteriet.
	Muligt elektronisk eller mekanisk problem.	Tag redskabet med til et af fabrikantens autoriserede servicecentre.
Redskabets skærekraft formindskes	Batteriet aflader.	Genoplad batteriet.
	Kæden er ikke hvæsset.	Hvæs eller udskift kæden.
	Kæden er for stram.	Reguler kædespændingen.
Kæden sætter sig fast	Mangler smøring.	Påfyld olie i beholderen.
	Kæden mangler passende spænding.	Reguler kædespændingen.
Kæden springer op under skæring	Mangler smøring.	Påfyld olie i beholderen.
	Kæden er slidt.	Hvæs kæden.
Mangler smøring	Kæden er ødelagt.	Udskift kæden.
	Mangler olie i beholderen.	Påfyld olie i beholderen gennem dækslet.
	Smørepumpe tilstoppet med spåner.	Afmonter forreste krumtaphus, og fjern spåner.
Batteriet oplader ikke fuldt ud	Smørepumpe ødelagt.	Tag redskabet med til et af fabrikantens autoriserede servicecentre.
	Batteriet er ødelagt.	Udskift batteriet.
	Defekt batterioplader.	Udskift batteriopladeren.
	Ikke egnet batterioplader.	Kontrollér, at batteriopladeren er den, som følger med produktet.



**GIV AGT!**

Manglende overholdelse af anvisningerne i denne vejledning kan medføre skader eller ulykker.

## 6 VEDLIGEHOLDELSE

### 6.1 Regelmæssig vedligeholdelse



**GIV AGT!**

- Tryk på knappen ON-OFF (TÆND-SLUK) (11), tag batteriet (18) ud af redskabet, og tag antiperforations beskyttelseshandsker på, før der foretages nogen form for regelmæssig vedligeholdelse.
- Alt vedligeholdelsesarbejde, der ikke beskrives i denne vejledning, skal udføres på de Autoriserede servicecentre.



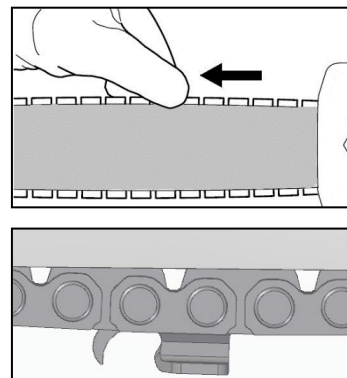
Procedurene for regelmæssig vedligeholdelse kan udføres af operatørerne.

### 6.1.1 Regulering af kædespænding

Kæden kan enten udvide sig eller strammes under brug af redskabet, og det medfører en ændring i kædestramningen. Kontrollér kædespændingen regelmæssigt, og reguler den evt.

Kæden må ikke spændes, hvis den er blevet lang på grund af varme. Vent, indtil den køler ned, inden du foretager en ny regulering.

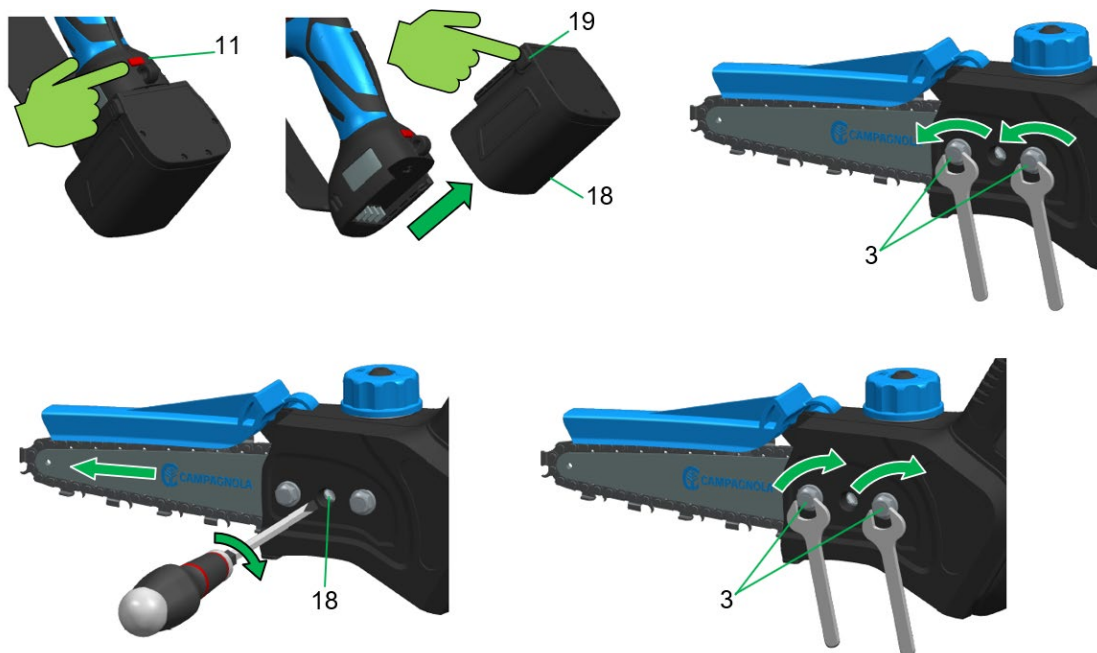
Den korrekte spænding er opnået, når kæden er perfekt tilpasset stangens nederste del, og den stadig kan trækkes langs stangen med to fingre uden problemer.



Den korrekte spænding opnås ved brug af en skærestang, når kædens masker er synlige på halvdelen af siden nederst på stangen.

For at regulering af kædespænding følges nedenstående handlinger i den korrekte rækkefølge:

- Sluk redskabet på knappen ON/OFF (11)
- Tag batteriet (18) ud ved at trykke på finnerne (19)
- Løsn møtrikkerne (3) ved at dreje dem mod urets retning.
- Tag en skruetrækker, og drej reguleringsskruerne (4), indtil kæden er perfekt tilpasset stangens nederste del, og den stadig kan trækkes langs stangen med to fingre uden problemer.
- Blokér møtrikkerne (3) ved at dreje dem i urets retning.



### VIGTIGT!

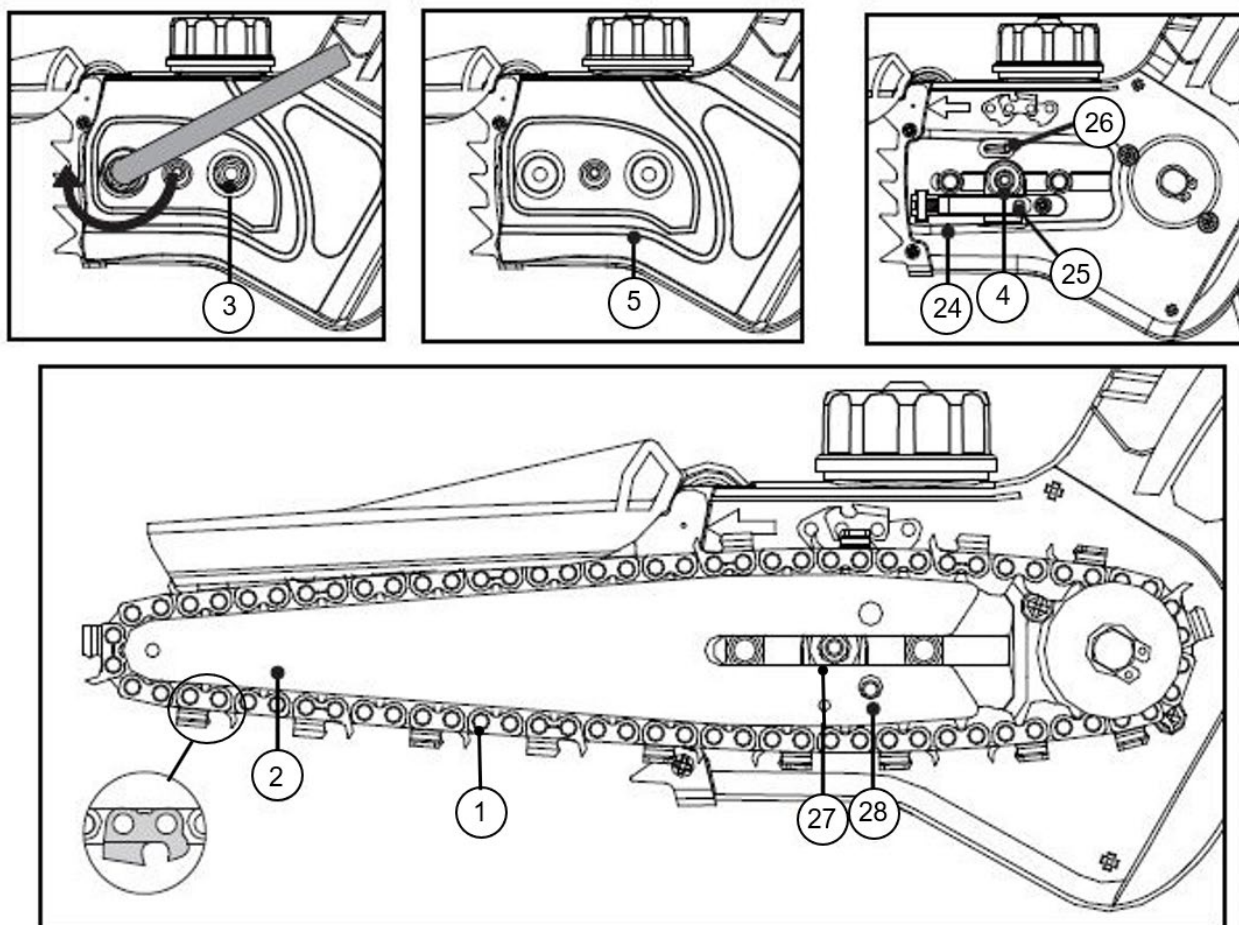
Hvis kæden er ny, er en indkøringsfase påkrævet, hvor spændingen kontrolleres oftere.

### 6.1.2 Udskiftning af kæden og/eller skærestangen

Udfør nedenstående handlinger i den relevante rækkefølge:

- Sluk redskabet ved brug af knappen ON-OFF (tænd-sluk) (11), og tag batteriet (18) ud ved at trykke på finnerne (19).
- Skru møtrikkerne (3) helt ud mod urets retning, indtil det forreste krumtaphus (5) kan fjernes.
- For at løsne kæden (1) drejes reguleringsskruen (4) mod urets retning indtil stop.
- Fjern stangen (2) og kæden, der skal udskiftes.
- Indsæt flapperne til kædens masker i stangens rille. Pilene på forbindelseskæderne i stangens øverste del skal være vendt mod enden.

- Placer stangen og kæden på redskabet, og kontrollér at:
  - Maskerne til kædeskinen er isat tænderne i tandhjulet
  - Endestykket (27) af stangen er isat i skinen på redskabets hus (24).
  - Stiften til kædestrammeren (25) er isat i hullet (28) på stangen.
- Sæt krumtaphuset (5) på igen, og sæt møtrikkerne i uden af stramme dem.
- Stram kæden ved at dreje reguleringskruen (4) i urets retning, så den er godt stram, men let kan køre ved hjælp af hånden.
- Når den korrekte spænding er opnået, blokeres møtrikkerne (3).



#### BEMÆRK

Stangen kan monteres i en hvilken som helst position, også selv om Campagnolas logo vender på hovedet.

#### VIGTIGT

Drej kæden ved lav hastighed i nogle få minutter, inden skæringen begynder, så olien kan nå at komme ud til alle kædens og stangens dele. Gør det på en sådan måde, at kæden, stangen og tandhjulet kan varme helt op. Gør det på en sådan måde, at de første skæringer er lette, og pas på, at der altid er godt med olie for at undgå for stærke tryk.

#### 6.1.3 Smøring af kæden

Udsendelsen af olie på kæden er forud defineret af fabrikanten. Funktionen er automatisk. Ingen regulering nødvendig.

Kontrollér altid olieniveauet i oliebeholderen, og påfyld efter behov.

#### GIV AGT!

Manglende smøring kan forårsage, at kæden sætter sig fast på støttestangen.

#### 6.1.4 Rengøring af skærestang og smørehuller

Rengør disse dele regelmæssigt, især inden brug.

- Afmonter kæden (1), og rengør kanalen til styrestangen (2).
- Rengør smørehullerne.

### 6.1.5 Hvæsning af kæden



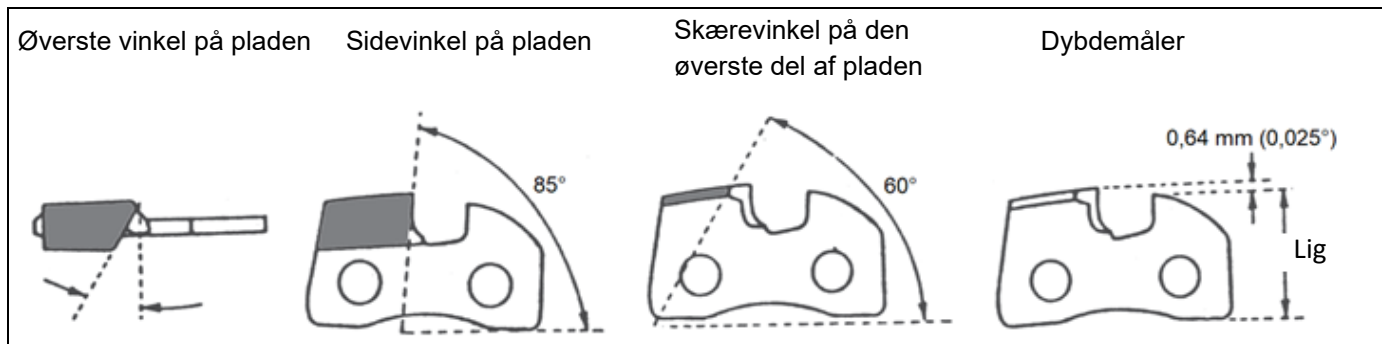
GIV AGT!

Tag anti-perforationshandsker på.



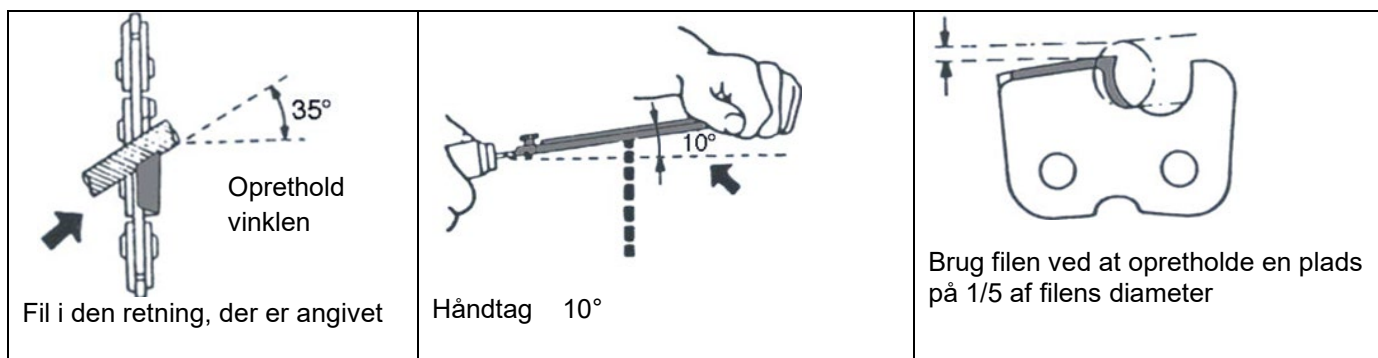
GIV AGT!

Følg fabrikantens anvisninger vedrørende hvæsning og vedligeholdelse af kæden. Hvis du formindsker højden på dybdeafgrænseren, forøges risikoen for tilbageslag.

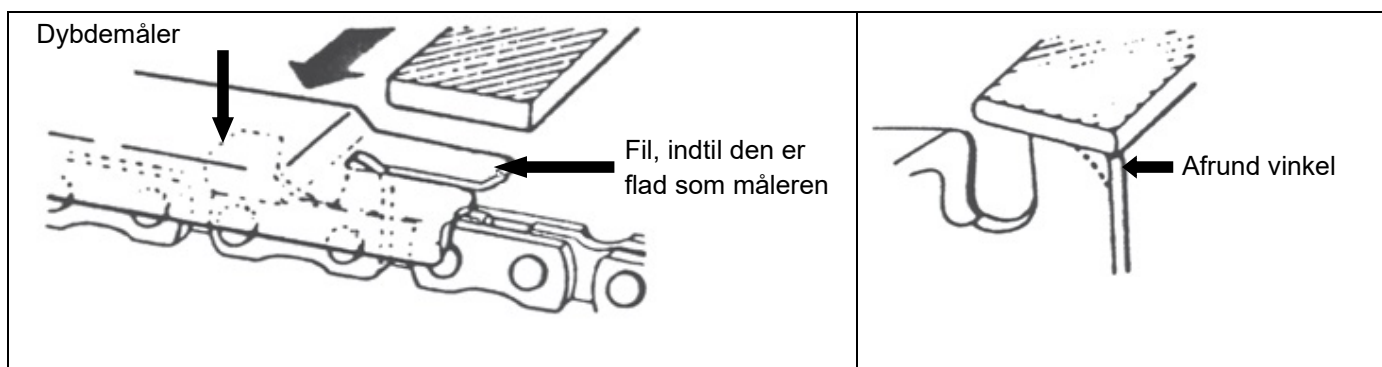


Kædens pitch er 1/4", så brug en fil med en diameter på 4 mm, som er flad.

- Hvæs altid kæden indefra og udefter på skæret, og oprethold skærets hældning.
- Skæremaskerne skal efter hvæsning alle være samme længde og bredde.



Dybde måleren skal sidde fast på kæden, så dybdeafgrænseren stikker ud. Fil den del, der rager ud af dybdeafgrænseren, indtil du dybde måleren er i niveau. Afrund den forreste vinkel på dybdeafgrænseren.



GIV AGT!

For hver 3 eller 4 hvæsninger af kæden kontrolleres og evt. files dybdeafgrænseren ved hjælp af en flad fil, og afrund derefter den forreste spids.

### 6.1.6 Vedligeholdelse efter arbejde

- Følg alle regler for vedligeholdelse som beskrevet i vejledningen.
- Tøm oliebeholderen, og luk dækslet igen.
- Fjern spåner (savsmuld) fra det forreste dæksel. Genmonter og rengør redskabet.
- Indsæt stangdækslet på skærestangen.





**GIV AGT!**

Afmonter det forreste krumtaphus med regelmæssige mellemrum for at fjerne spåner, som kan forhindre redskabets korrekte drift.

## 6.2 Ekstraordinær vedligeholdelse



**GIV AGT!**

Enhver procedure med ekstraordinær vedligeholdelse skal udføres hos et af Fabrikantens autoriserede servicecentre.



### AUTORISERET VÆRKSTED

Det er værkstedet med autorisation fra Fabrikanten der skal foretage reparationer på produkterne.

## 6.3 Tabel over periodiske indgreb med vedligeholdelse

VEDLIGEHOLDELSE	ORDINÆR					EKSTRAORDINÆR
	Inden brug	Efter 2 driftstimer	Hver dag	Hver uge	Hver 90 dage	
Kontrollér smøring af kæden.	X	X	X			Efter hver arbejdsæson / mindst 1 gang om året
Kontrollér kædens tilstand og spænding.	X	X	X	X		
Kontrollér stangens tilstand.	X			X		
Kontrollér effektiviteten af beskyttelser.	X			X		
Kontrollér og påfyld olie	X	X	X			
Fjern spåner.			X	X		
Kontrollér, om kædens tandhjul er slidt.				X		
Genopladning til vedligeholdelse af batteri. Det er nødvendigt for at undgå, at det går under 15V (opladning ikke mulig).					X	
Eftersyn skal udføres hos et af fabrikantens kundeservicecentre.						X

## 7 ADSKILLELSE OG BORTSKAFFELSE AF KOMPONENTERNE

### 7.1 Bortskaffelse af brugte materialer

Maskinen forurener maskinen ikke i miljøet efter installationen og under den almindelige anvendelse, men i løbet af hele brugsperioden fremstilles der dog i visse situationer typer af spild- og brugte materialer (fx smørefedt fra mekaniske dele).

I hvert enkelt land findes der specifikke forordninger vedrørende miljøbeskyttelse vedrørende bortskaffelsen af de pågældende materialer. Kunden er ansvarlig for at kende til de gældende love i sit eget land, og arbejde på en måde, som overholder den gældende lovgivning i overensstemmelse med de anvisninger, der gives på de tekniske ark, der følger med de anvendte produkter. Sidstnævnte kan fås ved henvendelse til Fabrikanten.



**GIV AGT!**

Vi gør opmærksom på overholdelsen af den gældende lovgivning vedrørende bortskaffelse af mineralske olier eller fedt, der er anvendt til smøring/vedligeholdelse.



**GIV AGT!**

Det er muligt at finde yderligere oplysninger vedrørende fremgangsmåden til bortskaffelse af olier og andre stoffer i sikkerhedsdatabladene for de enkelte stoffer.

Bortskaffelsen af giftigt affald under faserne til opsamling, transport, behandling (det vil sige den nødvendige omdannelse til genvinding) tillige med oplagringen og udtømning på jorden, udgør aktiviteter af offentlig interesse, som er underlagt overholdelsen af nedenstående hovedprincipper:

- a) Man skal undgå enhver form for skade eller fare for alle og den individuelle medarbejders helbred og sikkerhed.
- b) Man skal opfylde alle de hygiejnemæssige og sanitære krav, og undgå enhver risiko for kontaminering af vand, jord og undergrund.

Med hensyn til overholdelse af de økonomiske kriterier og kriterierne i forbindelse med effektivitet, skal man implementere systemer til genvinding og genbrug af materialer og energi.

## 7.2 Anvisninger for specialaffald

Der er tale om specialaffald, ved rester som stammer fra erhvervsmæssige bearbejdnings og materialer fra afmontering af ødelagte eller forældede maskiner og apparater.

I forbindelse med bortskaffelsen af specialaffald, også giftige og skadelige stoffer, skal selve affaldsproducenten, direkte eller gennem virksomheder, autoriserede firmaer eller ved at overlade affaldet til steder, som håndterer den offentlige service med hvilken der er indgået en aftale om den pågældende serviceydelse.

Alle lande/kommuner skal aflevere alle de tilgængelige informationer vedrørende bortskaffelsen af affaldet i deres hjemland til de regionale myndigheder.



**GIV AGT!**

Ulovlig bortskaffelse af produktet fra indehaverens side medfører administrative bøder i henhold til den gældende lovgivning.



**GIV AGT!**

Hvis den/det købte komponent/produkt er mærket med det nedenstående symbol med en overkrydset affaldsbeholder, betyder det, i henhold til Direktivet "RAEE" 2012/19/UE, at produktet efter endt levetid skal indsamles særskilt fra andre affaldsprodukter:

Den særskilte indsamling af komponenten/produktet efter endt levetid, organiseres og håndteres af Fabrikanten. Brugeren, der ønsker at skille sig af med apparaterne, skal derfor henvende sig til fabrikanten og følge det system, som vedkommende anvender for at muliggøre den særskilte indsamling af de udtjente apparater. Den hensigtsmæssige særskilte indsamling til apparaternes efterfølgende behandling og miljøvenlige bortskaffelse er medvirkende til at forebygge mulige skadelige påvirkninger af miljøet og af sundheden, og fremmer genbrug og/eller genvinding af de materialer, som apparaterne er fremstillet af. Ulovlig bortskaffelse af produktet fra brugerens side medfører bøder i henhold til den gældende lokale lovgivning.



# Ελληνικά

Αγαπητέ πελάτη,  
Σας ευχαριστούμε πολύ που επιλέξατε ένα από τα προϊόντα μας.

Η ικανότητα να ερμηνεύουμε την αγορά με συνολικές ειδικές και δυναμικές απαντήσεις, μαζί με την εγγύηση μιας ευρείας γνώσης του τομέα, κατέστησαν τον κατασκευαστή, παγκόσμιο ηγέτη στο σχεδιασμό, στην κατασκευή και στην πραγματοποίηση εξοπλισμού για το κλάδεμα και τη συγκομιδή.

Μέσω του αποτελεσματικού δικτύου πώλησης και τεχνικής υποστήριξης, που στελεχώνεται με προσωπικό υψηλής εξειδίκευσης, ο Κατασκευαστής προσφέρει μια ευρεία γκάμα προϊόντων:

- ψαλίδια και αλυσοπρίονα κλαδέματος, με πνευματική και ηλεκτρομηχανική λειτουργία (με μπαταρία) για το κλάδεμα, και με προέκταση.
- ραβδιστικά αέρος, με μοτέρ και ηλεκτρομηχανικά (με μπαταρία), για τη συγκομιδή ελιών και διαφόρων ειδών φρούτων.
- αεροσυμπιεστές για εφαρμογή στα υδραυλικά του τρακτέρ και αυτοκινούμενοι αεροσυμπιεστές.

Οι λόγοι της επιλογής μπορούν να συνοψιστούν στα εξής:

- Εύκολη χρήση και πρακτικότητα των προϊόντων.
- Προσαρμοστικότητα στη χρήση.
- Ποιότητα των υλικών κατασκευής.
- Αξιοπιστία.
- Μηχανολογικός σχεδιασμός.

Το εγχειρίδιο αυτό θα πρέπει να θεωρείται αναπόσπαστο μέρος του παρεχόμενου προϊόντος. Σε περίπτωση που καταστραφεί ή δεν είναι ευανάγνωστο σε κάποια μέρη, θα πρέπει να ζητήσετε ένα αντίγραφο απευθείας από τον Κατασκευαστή.

Ο Κατασκευαστής αποποιείται κάθε ευθύνη για λανθασμένη χρήση του προϊόντος και για ζημιές που έχουν προκληθεί από εργασίες που δεν συμπεριλαμβάνονται στο εγχειρίδιο αυτό ή είναι αλόγιστες.

Το μηχάνημα πρέπει να χρησιμοποιείται μόνο για να ικανοποιεί τις ανάγκες για τις οποίες έχει ρητώς κατασκευαστεί. Οποιαδήποτε άλλη χρήση θεωρείται επικίνδυνη.

Κάθε επέμβαση τροποποίησης της δομής του μηχανήματος θα πρέπει να γίνεται με ρητή εξουσιοδότηση και αποκλειστικά από την Τεχνική Υπηρεσία του Κατασκευαστή.

Χρησιμοποιείτε αποκλειστικά γνήσια ανταλλακτικά. Ο Κατασκευαστής δεν ευθύνεται για ζημιές που προκαλούνται από τη χρήση μη γνήσιων ανταλλακτικών.

Όλα τα δικαιώματα αναπαραγωγής του παρόντος εγχειριδίου είναι αποκλειστική ευθύνη του κατασκευαστή. Αυτός ο οδηγός δεν μπορεί να παραχωρηθεί για ανάγνωση σε τρίτους δίχως την έγγραφη άδεια του κατασκευαστή.

Ο Κατασκευαστής επιφυλάσσει του δικαιώματος τροποποίησης του σχεδιασμού και βελτιωτικών παρεμβάσεων του προϊόντος χωρίς ενημέρωση των πελατών που κατέχουν ήδη παρόμοια μοντέλα.

Οι πρωτότυπες οδηγίες του παρόντος συντάχθηκαν στα Ιταλικά. Κάθε άλλη γλώσσα έχει μεταφραστεί από το πρωτότυπο.

Σε περίπτωση δυσκολίας κατανόησης, επικοινωνήσατε με το Εμπορικό Τμήμα του κατασκευαστή για διευκρινίσεις.

## ΠΕΡΙΕΧΟΜΕΝΑ

<b>1</b>	<b>ΕΙΣΑΓΩΓΗ.....</b>	<b>174</b>
1.1	Λειτουργίες και χρήση του Εγχειριδίου Χρήσης και Συντήρησης.....	174
1.2	Σύμβολα και προσόντα των αρμοδίων χειριστών.....	174
1.3	Δήλωση συμμόρφωσης.....	174
1.4	Παραλαβή του προϊόντος.....	174
1.5	Εγγύηση.....	174
<b>2</b>	<b>ΠΡΟΕΙΔΟΠΟΙΗΣΕΙΣ ΓΙΑ ΤΗΝ ΠΡΟΛΗΨΗ ΤΩΝ ΑΤΥΧΗΜΑΤΩΝ.....</b>	<b>175</b>
2.1	Προειδοποιήσεις.....	175
2.1.1	Αποτελέσματα των δοκιμών που προβλέπονται από τον Νόμο.....	175
2.2	Γενικές προειδοποιήσεις.....	175
2.2.1	Προορισμός χρήσης του εργαλείου.....	175
2.2.2	Απαιτήσεις του χρήστη.....	175
2.2.3	Ρουχισμός και εξοπλισμός.....	176
2.2.4	Ασφάλεια στην περιοχή εργασίας.....	176
2.2.5	Ηλεκτρική ασφάλεια.....	176
2.3	Προειδοποιήσεις χρήσης.....	176
2.3.1	Προειδοποιήσεις για τη χρήση του εργαλείου.....	176
2.3.2	Προειδοποιήσεις πριν και μετά την εργασία.....	177
2.4	Προειδοποιήσεις για τη συντήρηση.....	177
<b>3</b>	<b>ΤΕΧΝΙΚΕΣ ΠΡΟΔΙΑΓΡΑΦΕΣ.....</b>	<b>178</b>
3.1	Αναγνώριση του προϊόντος.....	178
3.2	Περιγραφή του προϊόντος.....	179
3.3	Εξαρτήματα.....	179
3.4	Προβλεπόμενη χρήση.....	179
3.5	Σύνθεση του εργαλείου.....	180
3.6	Τεχνικά στοιχεία.....	180
3.7	Διατάξεις ασφάλειας και προστασίας.....	181
3.8	Σύμβολα και προειδοποιήσεις.....	181
<b>4</b>	<b>ΕΓΚΑΤΑΣΤΑΣΗ ΚΑΙ ΕΚΚΙΝΗΣΗ.....</b>	<b>181</b>
4.1	Εγκατάσταση και εκκίνηση.....	181
4.1.1	Προειδοποιήσεις χρήσης.....	181
4.1.2	Πλήρωση του ρεζερβουάρ λίπανσης.....	182
4.2	Στάση του εργαλείου.....	182
4.3	Φόρτιση μπαταρίας.....	182
4.3.1	Προειδοποιήσεις κατά τη διάρκεια και μετά τη φόρτιση.....	183
4.4	Συσκευασία και διακίνηση.....	184
<b>5</b>	<b>ΧΡΗΣΗ ΤΟΥ ΕΡΓΑΛΕΙΟΥ.....</b>	<b>184</b>
5.1	Προβλεπόμενη χρήση του προϊόντος.....	184
5.2	Μη προβλεπόμενες χρήσεις.....	185
5.3	Μεταφορά του εργαλείου.....	185
5.4	Αποθήκευση.....	186
5.5	Προβλήματα, αιτίες, λύσεις.....	186
<b>6</b>	<b>ΣΥΝΤΗΡΗΣΗ.....</b>	<b>186</b>
6.1	Τακτική συντήρηση.....	186
6.1.1	Ρύθμιση της τάσης της αλυσίδας.....	187
6.1.2	Αντικατάσταση της αλυσίδας ή/και της ράβδου κοπής.....	187
6.1.3	Λίπανση της αλυσίδας.....	188
6.1.4	Καθαρισμός της ράβδου κοπής και των οπών λίπανσης.....	188
6.1.5	Τρόχισμα της αλυσίδας.....	189
6.1.6	Συντήρηση στο τέλος εργασίας.....	189
6.2	Έκτακτη συντήρηση.....	190
6.3	Πίνακας τακτικής συντήρησης.....	190

<b>7</b>	<b>ΔΙΑΛΥΣΗ ΚΑΙ ΑΠΟΡΡΙΨΗ ΤΩΝ ΕΞΑΡΤΗΜΑΤΩΝ .....</b>	<b>190</b>
7.1	Απόρριψη των εξαντλημένων υλικών .....	190
7.2	Υποδείξεις για τα ειδικά απόβλητα .....	191

# 1 ΕΙΣΑΓΩΓΗ

## 1.1 Λειτουργίες και χρήση του Εγχειριδίου Χρήσης και Συντήρησης

Για τη διαφύλαξη της ακεραιότητας του χειριστή και την αποφυγή ενδεχόμενων βλαβών, πριν εκτελεστεί οποιαδήποτε εργασία στο μηχάνημα είναι απαραίτητο να έχει γίνει κατανοητό το εγχειρίδιο χρήσης και συντήρησης στο σύνολό του. Οι παρούσες οδηγίες χρησιμεύουν για την περιγραφή της λειτουργίας του προϊόντος και της ασφαλούς, οικονομικής και σύμφωνα με τις προδιαγραφές χρήσης του. Η συμμόρφωση με τις οδηγίες συμβάλλει στην αποφυγή των κινδύνων, στη μείωση του κόστους επισκευής και διακοπής λειτουργίας του προϊόντος καθώς και στην αύξηση της διάρκειας ζωής του προϊόντος. Το παρόν εγχειρίδιο θα πρέπει να διατηρείται ακέραιο και να είναι ευανάγνωστο στο σύνολό του. Κάθε χειριστής αρμόδιος για τη χρήση του προϊόντος ή υπεύθυνος της συντήρησης πρέπει να γνωρίζει τη θέση φύλαξής του και να έχει τη δυνατότητα να το συμβουλευτεί ανά πάσα στιγμή.

## 1.2 Σύμβολα και προσόντα των αρμοδίων χειριστών

Όλες οι αλληλεπιδράσεις ανθρώπου-μηχανήματος που περιγράφονται εντός του εγχειριδίου πρέπει να εκτελούνται από το καθορισμένο προσωπικό σύμφωνα με τις οδηγίες του Κατασκευαστή. Κάθε λειτουργία που περιγράφεται συνοδεύεται από εικονόγραμμα που αφορά το χειριστή ο οποίος θεωρείται ο πλέον κατάλληλος για τις εργασίες που πρόκειται να εκτελεστούν. Στη συνέχεια παρέχονται οι απαραίτητες πληροφορίες για την αναγνώριση των διάφορων επαγγελματιών.



### Χειριστής

Προσωπικό αρμόδιο για την εγκατάσταση, λειτουργία, ρύθμιση, τακτική συντήρηση, καθαρισμό και μεταφορά του μηχανήματος.



### Τεχνικός μηχανικής συντήρησης

Προσωπικό με ειδικές μηχανικές γνώσεις σε θέση να εκτελεί επεμβάσεις εγκατάστασης, έκτακτης συντήρησης ή/και επισκευής που υποδεικνύονται το παρόν εγχειρίδιο.



### Συντηρητής ηλεκτρολόγος/ηλεκτρονικός

## ΕΞΟΥΣΙΟΔΟΤΗΜΕΝΟ ΣΥΝΕΡΓΕΙΟ



### ΠΡΟΣΟΧΗ!

Προειδοποίηση προφύλαξης που πρέπει να ακολουθείται για να εξασφαλίζεται η ασφάλεια του χειριστή και των προσώπων στο χώρο εργασίας.



### ΣΗΜΑΝΤΙΚΟ!

Σημείωση που θα πρέπει να ακολουθείται προς αποφυγή ζημιών ή δυσλειτουργιών του προϊόντος ή για την εκτέλεση των εργασιών σύμφωνα με τις ισχύουσες νομοθεσίες.

## 1.3 Δήλωση συμμόρφωσης

## 1.4 Παραλαβή του προϊόντος

- κατά τη διάρκεια της μεταφοράς δεν έχει υποστεί ζημιές.
- Η προμήθεια αντιστοιχεί σε όσα παραγγέλθηκαν και συμπεριλαμβάνει τα ενδεχόμενα εξαρτήματα (βλέπε «Περιγραφή του προϊόντος» - κεφ. «Τεχνικές προδιαγραφές»).

Στην περίπτωση προβλημάτων, επικοινωνήσατε με το Τμήμα Τεχνικής Υποστήριξης του Κατασκευαστή, αναφέροντας τα στοιχεία του προϊόντος που αναγράφονται στην αναγνωριστική πινακίδα (βλέπε «Αναγνώριση του προϊόντος» - κεφ. «Τεχνικές προδιαγραφές»).

## 1.5 Εγγύηση

Για τους γενικούς όρους της εγγύησης συμβουλευτείτε την ιστοσελίδα Campagnola στη διεύθυνση <http://www.campagnola.it> ή υποβάλλετε γραπτή αίτηση στον αριθμό fax 051752551 ή στείλτε e-mail στο: [star@campagnola.it](mailto:star@campagnola.it).

## ΠΡΟΣΟΧΗ!

Όταν ζητηθεί η επισκευή υπό εγγύηση, σύμφωνα με τους προαναφερόμενους όρους, το προς επισκευή προϊόν πρέπει να συνοδεύεται πάντα από το πιστοποιητικό εγγύησης, συμπληρωμένο σε όλα του τα σημεία, και με συνημμένη την απόδειξη αγοράς (τιμολόγιο ή άλλο έγγραφο με νομική ισχύ).

## 2 ΠΡΟΕΙΔΟΠΟΙΗΣΕΙΣ ΓΙΑ ΤΗΝ ΠΡΟΛΗΨΗ ΤΩΝ ΑΤΥΧΗΜΑΤΩΝ

### 2.1 Προειδοποιήσεις

#### ΠΡΟΣΟΧΗ!

Ο Κατασκευαστής αποποιείται κάθε ευθύνη που προέρχεται από την μη εκπλήρωση των παρακάτω.

Η υπερβολική έκθεση στους κραδασμούς μπορεί να προκαλέσει βλάβες σε νεύρα και αγγεία, σε όσους υποφέρουν από κυκλοφοριακές διαταραχές. Σε περίπτωση συμπτωμάτων σχετικών με την υπερβολική έκθεση στους κραδασμούς, επικοινωνήστε με τον αρμόδιο ιατρό. Τα συμπτώματα αυτά μπορεί να είναι νωθρότητα, απώλεια της ευαισθησίας, σουβλιές, φαγούρα, πόνος, μείωση ή απώλεια της δύναμης, χρωματικές αλλοιώσεις ή δομικές τροποποιήσεις του δέρματος. Τα συμπτώματα αυτά επισημαίνονται κυρίως στα χέρια, στους καρπούς και στα δάχτυλα.

#### 2.1.1 Αποτελέσματα των δοκιμών που προβλέπονται από τον Νόμο

##### ➤ ΕΠΙΠΕΔΟ ΗΛΕΚΤΡΟΜΑΓΝΗΤΙΚΗΣ ΣΥΜΒΑΤΟΤΗΤΑΣ

Ο εξοπλισμός είναι σε συμμόρφωση με την Οδηγία της ηλεκτρομαγνητικής συμβατότητας 2014/30/ΕΚ.

### 2.2 Γενικές προειδοποιήσεις

#### ΠΡΟΣΟΧΗ!

Μην χρησιμοποιείτε το εργαλείο σε κλειστούς χώρους ή με ατμόσφαιρα δυνητικά εκρηκτική.

#### ΠΡΟΣΟΧΗ!

Το εργαλείο μπορεί να χρησιμοποιηθεί μόνο από κατάλληλα εκπαιδευμένο χειριστή που έχει καταρτιστεί μέσω σεμιναρίου για την ασφάλεια που θα πρέπει να διενεργείται υπό την ευθύνη του εργοδότη.

#### 2.2.1 Προορισμός χρήσης του εργαλείου

- Το εργαλείο προορίζεται για την κοπή και το κλάδεμα σε δεντρόκηπους, αμπελώνες, φυτείες εσπεριδοειδών, ελιές και όλα γενικά τα δέντρα και φυτά.
- Το προϊόν προορίζεται αποκλειστικά και μόνο για μη εντατική χρήση.

- Χρησιμοποιείτε το εργαλείο μόνο από το έδαφος, σε θέση σταθερή και ασφαλή.

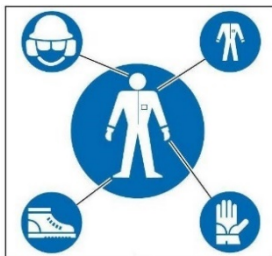
- Μην εργάζεστε υπό αντίξοες μετεωρολογικές συνθήκες, όπως ομίχλη, δυνατή βροχή, ισχυρό άνεμο, χαλαζόπτωση, χιόνι, πάγο.

#### 2.2.2 Απαιτήσεις του χρήστη

- Δεν επιτρέπεται η μετακίνηση ή ο χειρισμός του εργαλείου, καθώς και η εκτέλεση εργασιών συντήρησης ή επισκευής, σε άτομα που βρίσκονται υπό την επήρεια αλκοόλ ή έχουν κάνει χρήση φαρμάκων ή ναρκωτικών που μειώνουν ή/και μεταβάλλουν τα αντανακλαστικά.
- Το εργαλείο μπορεί να χρησιμοποιηθεί μόνο από κατάλληλα εκπαιδευμένο χειριστή που έχει καταρτιστεί μέσω σεμιναρίου για την ασφάλεια που θα πρέπει να διενεργείται υπό την ευθύνη του εργοδότη.
- Αναθέστε ή δανείστε το εργαλείο μόνο σε άτομα που γνωρίζουν τις οδηγίες χρήσης ή έχουν εκπαιδευτεί από προσωπικό εξουσιοδοτημένο από τον εργοδότη.
- Ο χρήστης ευθύνεται για κινδύνους ή ατυχήματα εις βάρος άλλων ατόμων ή της ιδιοκτησίας τους.

### 2.2.3 Ρουχισμός και εξοπλισμός

- Φοράτε τον κατάλληλο προστατευτικό εξοπλισμό για τις εργασίες που πρόκειται να εκτελεστούν. Φορέστε προστατευτικά γυαλιά και βεβαιωθείτε ότι τα ρούχα εφαρμόζουν στο σώμα. Αποφεύγετε να φοράτε γραβάτες, περιδέραια και ζώνες, καθώς να μην μαζεύετε τα μακριά μαλλιά, γιατί θα μπορούσαν να παγιδευτούν ή να μπλεχτούν στα κινούμενα όργανα. Χρησιμοποιήστε υποδήματα με αντιολισθητικές σόλες και γάντια κατά της διάρτησης.
- Φοράτε ωτοασπίδες.



### 2.2.4 Ασφάλεια στην περιοχή εργασίας

- Χρησιμοποιήστε το εργαλείο, μόνο σε συνθήκες καλής ορατότητας. Μία περιοχή χωρίς καλό φωτισμό, μπορεί να αποτελέσει αιτία ατυχημάτων. Μην εκτελείτε κοπές υπό συνθήκες ελλιπούς ορατότητας, όπως στο σκοτάδι σε εσωτερικό ή εξωτερικό χώρο, τη νύχτα, στη δύση του ήλιου, την αυγή ή με σκόνη / άμμο στον αέρα που εμποδίζει την καθαρή ορατότητα κάτω των 2 μέτρων. Βάλτε το προϊόν σε απόσταση 2 μέτρων και επαληθεύστε αν οι ετικέτες είναι ευανάγνωστες.
- Μη χρησιμοποιείτε το εργαλείο σε εκρηκτικό, εύφλεκτο ή υγρό περιβάλλον.
- Κρατήστε τα παιδιά, τα παρευρισκόμενα άτομα και/ή τα ζώα σε απόσταση, πριν ενεργοποιήσετε το εργαλείο, ώστε να αποφύγετε κινδύνους και βλάβες. Για τον καθορισμό της απόστασης ασφαλείας, λάβετε υπόψη σας ότι μπορεί να υπάρχουν κλαδιά δέντρων που εκσφενδονίζονται σε ανθρώπους, πράγματα ή ζώα. Υπό κανονικές συνθήκες τάσης, τα 5 μέτρα είναι η κατάλληλη απόσταση ασφαλείας από τις άκρες των κλαδιών.

### 2.2.5 Ηλεκτρική ασφάλεια

- Μην εκθέτετε το εργαλείο πριν, κατά τη διάρκεια ή/και μετά τη χρήση στη βροχή, σε υγρούς χώρους, στο νερό ή σε οποιαδήποτε άλλη κατάσταση όπου υπάρχει υγρασία, ώστε να αποφευχθεί ο κίνδυνος ηλεκτροπληξίας ή βραχυκυκλωμάτων.
- Κρατήστε το εργαλείο μακριά από πηγές θερμότητας, έλαια, διαλύτες, αιχμηρές γωνίες ή μέρη σε κίνηση.
- Μην αφήνετε το εργαλείο εκτεθειμένο στη βροχή. Φυλάξτε το σε στεγνό χώρο.
- Η διαρροή υγρού μπαταρίας μπορεί να προκαλέσει βλάβες στον χειριστή. Μην ακουμπάτε το υγρό της μπαταρίας. Σε περίπτωση επαφής, ξεπλύνετε αμέσως με καθαρό νερό. Αν το υγρό έρθει σε επαφή με τα μάτια, ξεπλύνετε με άφθονο καθαρό νερό και απευθυνθείτε αμέσως σε ένα ειδικευμένο γιατρό.



#### **ΠΡΟΣΟΧΗ!**

**Διαβάστε προσεκτικά τις ακόλουθες οδηγίες. Η μη τήρηση μπορεί να προκαλέσει ηλεκτροπληξία, πυρκαγιά ή σοβαρούς τραυματισμούς.**

### 2.3 Προειδοποιήσεις χρήσης

#### 2.3.1 Προειδοποιήσεις για τη χρήση του εργαλείου

- Μην χρησιμοποιείτε το εργαλείο αν έχει υποστεί ζημιές, δεν έχει ρυθμιστεί σωστά ή δεν έχει συναρμολογηθεί πλήρως.
- Λάβετε μια σταθερή και ασφαλή θέση εργασίας έτσι ώστε να διασφαλίζεται η άριστη ισορροπία (για παράδειγμα επίπεδη και στεγνή επιφάνεια).
- Η φωτισμένη οθόνη επισημαίνει ότι το εργαλείο είναι σε λειτουργία.
- Χρησιμοποιείτε το εργαλείο, τα αξεσουάρ κλπ. σύμφωνα με τις παρούσες οδηγίες και λαμβάνοντας υπόψη τις συνθήκες εργασίας και τις ενέργειες που πρέπει να εκτελούνται.
- Να βεβαιώνετε πάντα ότι τα συστήματα ασφαλείας και προστασίας έχουν τέλεια αποτελεσματικότητα.
- Πριν την εκκίνηση του εργαλείου, βεβαιωθείτε ότι η αλυσίδα δεν είναι σε επαφή με ξένα σώματα.
- Κόψτε διατηρώντας πάντα το κινητήρα σε υψηλή ταχύτητα.
- Μην χρησιμοποιείτε το εργαλείο αν έχει υποστεί ζημιές, δεν έχει ρυθμιστεί σωστά ή δεν έχει συναρμολογηθεί πλήρως.
- Να είστε εξαιρετικά προσεκτικοί κατά την κοπή θάμνων ή χαμόδεντρων μικρών διαστάσεων, διότι το μαλακό υλικό μπορεί να παγιδευτεί στην αλυσίδα και να εκτοξευθεί προς το χειριστή ή να τον κάνει να χάσει την ισορροπία του.
- Δώστε ιδιαίτερη προσοχή στη χειρολαβή που πρέπει να είναι πάντα στεγνή, καθαρή και χωρίς υπολείμματα λαδιού.
- Βεβαιωθείτε ότι το επίπεδο του λαδιού να βρίσκεται πάντα τουλάχιστον στη μέση του ρεζερβουάρ. Η έλλειψη λαδιού προκαλεί μαγκώματα της αλυσίδας.
- Διατηρείτε καθαρή και ακονισμένη τη ράβδο και την αλυσίδα.
- Μην χρησιμοποιείτε το εργαλείο όταν εργάζεστε πάνω σε σκάλα.
- Μην κόβετε κλαδιά κοντά σε ηλεκτρικά καλώδια.
- Μην αγγίζετε την αλυσίδα περιστροφής.



- Προσοχή στην αναπήδηση και στις αντιδραστικές κινήσεις προς το επάνω μέρος της ράβδου. Η αναπήδηση προκαλεί επικίνδυνη απώλεια της ισορροπίας και του ελέγχου του εργαλείου.
- Προσοχή κατά την κοπή των κλαδιών υπό τάση, διότι μπορεί να προκληθεί απώλεια ελέγχου του εργαλείου.
- Η εισπνοή νεφελωποιημένου λαδιού ή/και σκόνης ξύλου μπορεί να προκαλέσει ερεθισμό ή δηλητηρίαση του αναπνευστικού συστήματος. Σε περίπτωση παρατεταμένων ενοχλήσεων συμβουλευτείτε τον αρμόδιο γιατρό.
- Μην αποσπάτε ποτέ την προσοχή σας. Ελέγχετε ότι κάνετε και χρησιμοποιήστε την κοινή λογική κατά το χειρισμό των εργαλείων.
- Αποτρέψτε τις τυχαίες ενεργοποιήσεις. Όταν χειρίζεστε ή μεταφέρετε το εργαλείο, βεβαιωθείτε ότι ο διακόπτης είναι σβηστός (θέση OFF) και ότι έχει αφαιρεθεί η μπαταρία.
- Αφαιρείτε οποιοδήποτε κλειδί ρύθμισης πριν ενεργοποιήσετε το εργαλείο
- Κατά τις φάσεις εργασίας η αλυσίδα μπορεί να προκαλέσει σπινθήρες αν έρθει σε επαφή με σκληρό υλικό. Αν εργάζεστε σε δυνητικά εκρηκτικούς χώρους οι σπινθήρες μπορεί να προκαλέσουν πυρκαγιές ή εκρήξεις.

### 2.3.2 Προειδοποιήσεις πριν και μετά την εργασία

- Όταν δεν χρησιμοποιείτε το εργαλείο για τη συγκομιδή, απενεργοποιήστε το από το διακόπτη ON/OFF για να αποφύγετε την περιττή κατανάλωση της μπαταρίας.
- Να βεβαιώνετε πάντα ότι τα συστήματα ασφαλείας και προστασίας έχουν τέλεια αποτελεσματικότητα.
- Μεταφέρετε το εργαλείο κρατώντας το με τη ράβδο στραμμένη προς τα πίσω, με τοποθετημένο το κάλυμμα της ράβδου και με τη μπαταρία αφαιρεμένη.
- Για το ακόνισμα και τη συντήρηση της αλυσίδας τηρείτε τις οδηγίες του κατασκευαστή της αλυσίδας.
- Αφαιρέστε τη μπαταρία πριν διενεργήσετε οποιαδήποτε ρύθμιση ή συνήθης και έκτακτη συντήρηση.
- Χρησιμοποιείτε μόνο αξεσουάρ που υποδεικνύονται από τον Κατασκευαστή.
- Πριν από κάθε τακτική συντήρηση, διαβάστε προσεχτικά το Εγχειρίδιο Χρήσης και Συντήρησης. Για συντηρήσεις που δεν υποδεικνύονται ρητά στο εγχειρίδιο, απευθυνθείτε σε ένα Εξουσιοδοτημένο Κέντρο Τεχνικής Υποστήριξης.
- Να φυλάσσετε επιμελώς το παρόν εγχειρίδιο και να το συμβουλευέστε πριν από κάθε χρήση της μηχανής.
- Μην αγγίζετε την αλυσίδα και μην κάνετε συντήρηση όταν ο κινητήρας είναι σε λειτουργία.
- Να διατηρείτε όλες τις ετικέτες με τα σήματα κινδύνου και ασφαλείας σε άψογη κατάσταση.
- Μην χρησιμοποιείτε βενζίνη, διαλύτες ή άλλα επιθετικά προϊόντα για να καθαρίσετε το εργαλείο.

### 2.4 Προειδοποιήσεις για τη συντήρηση



#### ΠΡΟΣΟΧΗ!

**Προτού εκτελέσετε οποιαδήποτε ενέργεια συντήρησης ή μηχανικής ρύθμισης του εργαλείου, φορέστε υποδήματα ασφαλείας, αντιδιατρητικά γάντια και γυαλιά.**

- Όλες οι επεμβάσεις επισκευής ή τακτικής συντήρησης πρέπει εκτελούνται από **χειριστή** με κατάλληλα ψυχοσωματικά προσόντα, όπως καθορίζονται από τον εργοδότη.
- Οι ενέργειες έκτακτης συντήρησης (πχ αποσυναρμολόγηση του μειωτήρα ή της ηλεκτρονικής μονάδας ελέγχου) ή επισκευής πρέπει να εκτελούνται αποκλειστικά από **μηχανικό συντηρητή**.
- Πριν εκτελέσετε οποιαδήποτε εργασία μηχανικής ρύθμισης ή συντήρησης στο εργαλείο πρέπει να αποσυνδέσετε τη μπαταρία.
- Κατά τη διάρκεια των ενεργειών συντήρησης ή επισκευής, τα μη εξουσιοδοτημένα πρόσωπα πρέπει να βρίσκονται σε απόσταση τουλάχιστον 2 μέτρων από το εργαλείο.
- Η απενεργοποίηση των μηχανισμών προστασίας ή ασφαλείας (όπου υπάρχουν) πρέπει να εκτελείται αποκλειστικά για ενέργειες έκτακτης συντήρησης μόνο από **μηχανικό συντηρητή**, ο οποίος θα φροντίσει να εγγραφεί για την ακεραιότητα των χειριστών και για την αποφυγή ζημιών στο εργαλείο, όπως επίσης και για την αποκατάσταση της ομαλής λειτουργίας αυτών των μηχανισμών προστασίας μετά την ολοκλήρωση της συντήρησης.
- Μετά την ολοκλήρωση των ενεργειών συντήρησης ή επισκευής, η επανεκκίνηση του εργαλείου πρέπει να πραγματοποιηθεί μόνο μετά την άδεια ενός **μηχανικού συντηρητή**, ο οποίος πρέπει να εξακριβώσει ότι:
  - Οι εργασίες έχουν εκτελεσθεί εξ ολοκλήρου.
  - Ο εξοπλισμός λειτουργεί άριστα.
  - Τα συστήματα ασφαλείας είναι ενεργοποιημένα.
  - δεν εργάζεται κανένας στον εξοπλισμό.

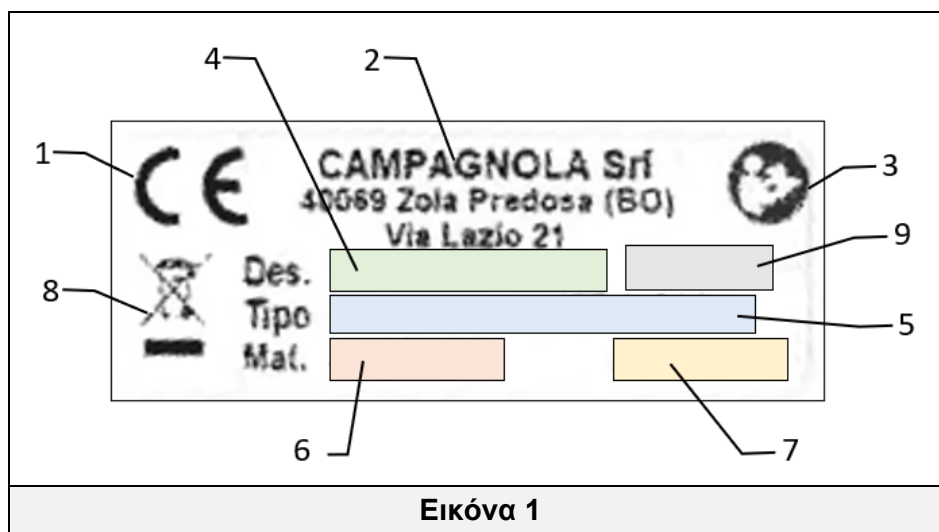
### 3 ΤΕΧΝΙΚΕΣ ΠΡΟΔΙΑΓΡΑΦΕΣ

#### 3.1 Αναγνώριση του προϊόντος

Σε κάθε μηχανήμα/εργαλείο εφαρμόζεται η πινακίδα/ετικέτα αναγνώρισης CE (Εικόνα 1).

Το μοντέλο, ο αριθμός σειράς και το έτος κατασκευής αναφέρονται στην πινακίδα κυκλοφορίας CE του κατασκευαστή που είναι στερεωμένη στο μηχανήμα. Στην πινακίδα CE που εφαρμόζεται στο μηχανήμα/εργαλείο αναφέρονται τα δεδομένα και σύμβολα που υποδεικνύονται στη συνέχεια:

- 1) Σήμανση συμμόρφωσης σύμφωνα με την οδηγία 2006/42/EK.
- 2) Εταιρική επωνυμία και πλήρης διεύθυνση του κατασκευαστή.
- 3) Η υποχρεωτική απαίτηση για όλο το προσωπικό που είναι αρμόδιο για τη χρήση ή/και συντήρηση του εργαλείου να διαβάσει το εγχειρίδιο χρήσης και συντήρησης.
- 4) Ορισμός του εργαλείου.
- 5) Τύπος εργαλείου - Ορισμός του τύπου / κωδικού του εργαλείου.
- 6) Αριθμός σειράς.
- 7) Έτος κατασκευής, δηλαδή το έτος κατά το οποίο ολοκληρώθηκε η διαδικασία της κατασκευής.
- 8) Πληροφορίες σύμφωνα με την οδηγία "ΑΗΗΕ" 2012/19/ΕΕ: Τα ηλεκτρικά και ηλεκτρονικά απόβλητα που περιέχουν ουσίες επικίνδυνες για το περιβάλλον και την ανθρώπινη υγεία δεν πρέπει να απορρίπτονται στα οικιακά απόβλητα αλλά πρέπει να συλλέγονται ξεχωριστά στα ειδικά κέντρα συλλογής.
- 9) Τάση τροφοδοσίας του εργαλείου (μόνο για εργαλεία που τροφοδοτούνται ηλεκτρικά με μπαταρία).



#### ΣΗΜΑΝΤΙΚΟ!

Για μια σωστή και σαφή αναγνώριση του μηχανήματος πρέπει να ανατρέχετε στον τύπο, αριθμό σειράς και έτος κατασκευής του πίνακα αναγνώρισης του μηχανήματος και να αναφέρετε όλα αυτά τα στοιχεία σε κάθε αίτημα επέμβασης ή τεχνικής υποστήριξης στην Campagnola Srl.



#### ΣΗΜΑΝΤΙΚΟ!

Η σήμανση CE είναι μοναδική και βεβαιώνει τη συμμόρφωση του προϊόντος με την οδηγία για τα μηχανήματα και άλλες εφαρμοστέες οδηγίες σύμφωνα με τους προϋποθέσεις που προδιαγράφονται και αναφέρονται στο παρόν εγχειρίδιο. Σε περίπτωση "συναρμολογημένου" μηχανήματος/εργαλείου εφαρμόζεται μια πινακίδα/ετικέτα CE επί του προϊόντος και μια ετικέτα στο εργαλείο με σκοπό την αναγνώριση του τύπου του εργαλείου (π.χ. ATRA.xxxx) που αποτελεί μέρος του συναρμολογημένου μηχανήματος/εργαλείου.



#### ΣΗΜΑΝΤΙΚΟ!

Αποτελεί ευθύνη του πελάτη η επαλήθευση της ακεραιότητας της πινακίδας/ετικέτας CE.

Ο πελάτης καλείται να αντικαταστήσει την πινακίδα CE ή τις προειδοποιητικές πινακίδες κατόπιν φθοράς και αν έχουν καταστεί δυσανάγνωστες.

Απαγορεύεται ρητώς να αφαιρείτε τις προειδοποιητικές πινακίδες/ετικέτες που υπάρχουν στο μηχανήμα/εργαλείο. Η Campagnola srl. αποποιείται κάθε ευθύνη που αφορά την ασφάλεια του μηχανήματος/εργαλείου σε περίπτωση μη συμμόρφωσης με αυτή την απαγόρευση.

Η πινακίδα του μηχανήματος είναι τοποθετημένη στο μηχανήμα όπως υποδεικνύεται στην επόμενη εικόνα.



### 3.2 Περιγραφή του προϊόντος

Το κλαδευτικό αλυσοπρίνο είναι εργαλείο που προορίζεται για την κοπή και κλάδεμα σε δεντρόκηπους, αμπελώνες, φυτείες εσπεριδοειδών, ελιές και όλα γενικά τα δέντρα και φυτά. Το εργαλείο τροφοδοτείται από μια συνδεδεμένη μπαταρία λιθίου, εύκολης αφαίρεσης και αντικατάστασης. Διαθέτει φορτιστή και εργαλειοθήκη.

Διαθέτει:

- κουμπί ON/OFF (11), που ελέγχει την ενεργοποίηση και απενεργοποίηση του εργαλείου,
- οθόνη (9) για την προβολή της υπολειπόμενης φόρτισης της μπαταρίας και των ωρών λειτουργίας του εργαλείου,
- μαλακή και εργονομική χειρολαβή (12) με παθητική ασφάλεια (8),
- ράβδος 4" (2) και αλυσίδα 1/4" (1), με παθητική προστασία κατά της αναπήδησης.
- Επίσης είναι εξοπλισμένο με ένα διακόπτη απεμπλοκής (6) που συνδέεται αυτόματα με την απελευθέρωση της σκανδάλης (7).

### 3.3 Εξαρτήματα

- 3 μπαταρίες λιθίου
- Φορτιστής μπαταρίας
- Γρήγορος οδηγός για την πρώτη χρήση με υποδείξεις για τη μεταφόρτωση του παρόντος εγχειριδίου χρήσης και συντήρησης.
- Κιτ εργαλείων
- Λίμα για το τρόχισμα της αλυσίδας

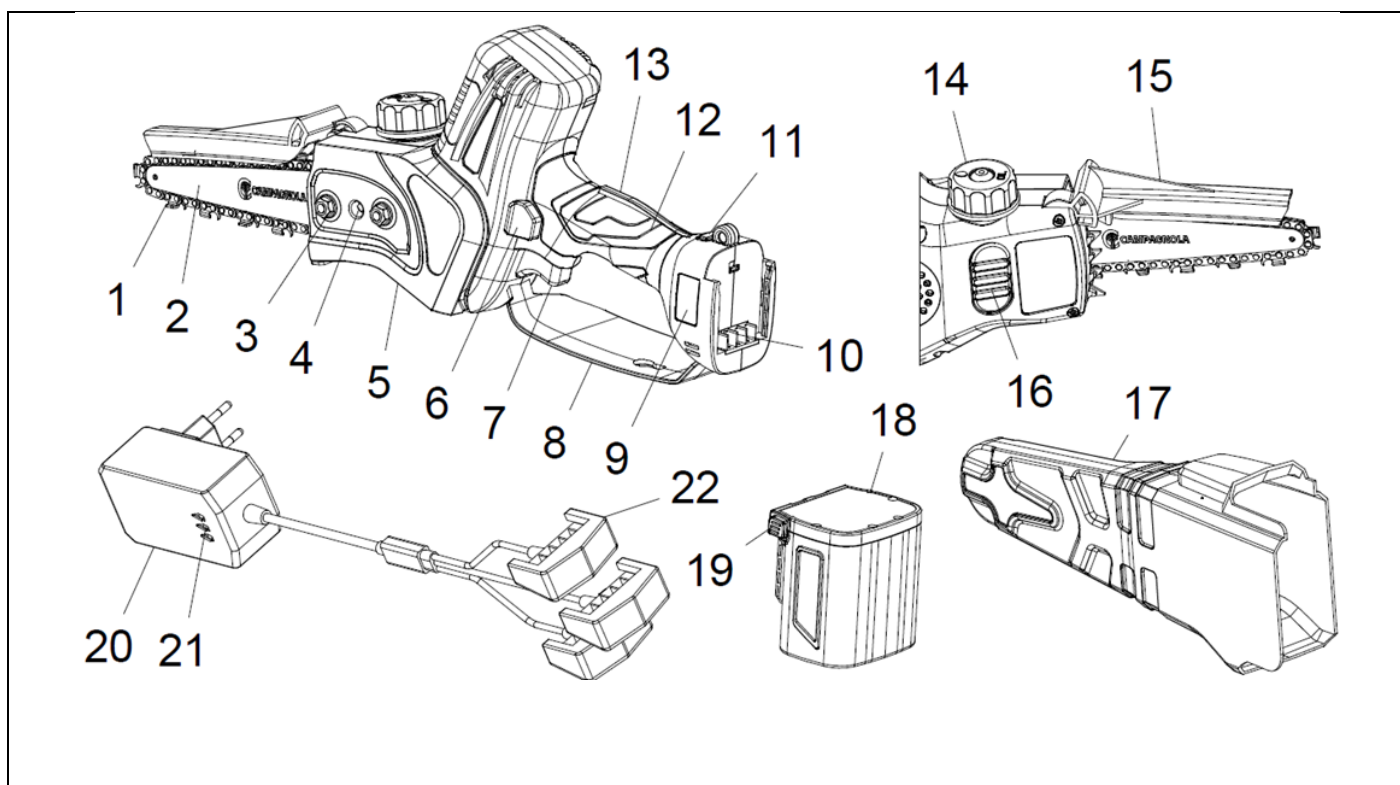
### 3.4 Προβλεπόμενη χρήση

Το εργαλείο σχεδιάστηκε και κατασκευάστηκε για την κοπή και το κλάδεμα σύμφωνα με τους προαναφερόμενους τρόπους και περιορισμούς.



#### ΠΡΟΣΟΧΗ!

- Κάθε διαφορετική χρήση εκτιμάται ως ακατάλληλη και ενδεχομένως επικίνδυνη για την ακεραιότητα των χειριστών, για τους λόγους αυτούς μπορεί να προκαλέσει την έκπτωση της συμβατικής εγγύησης.
- Όταν το εργαλείο χρησιμοποιείται για διαφορετικούς από τους προαναφερόμενους σκοπούς μπορεί να υποστεί σοβαρή βλάβη και να προκαλέσει ζημιές σε πρόσωπα και πράγματα.



### 3.5 Σύνθεση του εργαλείου

Θέση	Ονομασία	Λειτουργία
1	Αλυσίδα	Κοπή κλαδιών, κορμών, κλπ.
2	Ράβδος κοπής	Οδηγήστε την αλυσίδα
3	Περικόχλιο εμπλοκής	Μπλοκάρει τη ράβδο
4	Βίδα ρύθμισης	Ρυθμίζει την τάση της αλυσίδας
5	Καρτερ εμπρόσθιο	Προστατεύει το πηνίο και τη ράβδο της αλυσίδας
6	Διακόπτης απεμπλοκής	Επιτρέπει την ασφαλή εκκίνηση του εργαλείου
7	Σκανδάλη	Πατιέται για τον έλεγχο της ενεργοποίησης
8	Προστατευτικό χεριού	Προστατεύει το χέρι του χειριστή από τον κίνδυνο επαφής με την αλυσίδα
9	Οθόνη	Επισημαίνει ότι το εργαλείο είναι αναμμένο ή σβηστό και παρουσιάζει τις πληροφορίες που αφορούν την κατάσταση του εργαλείου και της μπαταρίας
10	Συνδετήρας της μπαταρίας	Επιτρέπει τη σύνδεση του εργαλείου με τη μπαταρία.
11	Κουμπί ON/OFF	Ενεργοποιεί και απενεργοποιεί το εργαλείο
12	Χειρολαβή	Επιτρέπει το χειρισμό του εργαλείου
13	Ενεργοποιημένη ασφάλεια	Ελέγχει το μοχλό διαταγής
14	Κάλυμμα	Επιτρέπει το γέμισμα λαδιού στο ρεζερβουάρ
15	Προστασία της αλυσίδας	Προστατεύει το χειριστή από την αναπήδηση
16	Ρεζερβουάρ λαδιού	Τροφοδοτεί την αντλία για την αυτόματη λίπανση της αλυσίδας
17	Κάλυμμα ράβδου	Είναι η θήκη προστασίας της αλυσίδας (σε ηρεμία)
18	Μπαταρία	Επιτρέπει τη λειτουργία του εργαλείου
19	Πτερύγια απεμπλοκής	Διευκολύνουν την τοποθέτηση/αφαίρεση της μπαταρίας του εργαλείου
20	Φορτιστής μπαταρίας	Χρησιμοποιείται για τη φόρτωση έως και τριών μπαταριών διαδοχικά
21	Φωτεινοί δείκτες LED	Υποδεικνύουν την κατάσταση του φορτιστή μπαταριών
22	Βύσματα σύνδεσης επαναφόρτισης	Επιτρέπουν τη σύνδεση μεταξύ του φορτιστή μπαταριών και της μπαταρίας

### 3.6 Τεχνικά στοιχεία

Τεχνικά στοιχεία	
Μήκος ράβδου	4,5"
Μέγιστη κοπή της ράβδου 4"	Ø 100 mm
Αλυσίδα κοπής	38 κρίκοι 1/4"
Ενεργοποιημένη ασφάλεια	ΝΑΙ
Μεταβλητή ταχύτητα	ΝΑΙ
Ταχύτητα αλυσίδας	11 m/sec
Αυτόματη λίπανση της αλυσίδας	ΝΑΙ
Ποσότητα κοπών ανά μπαταρία	Περίπου 140 κοπές διαμέτρου 8 cm
Ονομαστική τάση / μέγιστη τάση	21,6 V / 24 V
Μπαταρία Li-Ion	4 Ah
Τάση φόρτισης	AC110V-220V
Διάρκεια φόρτισης	1,5 / 2 h κάθε μπαταρία
Βάρος του εργαλείου	1270 g
Βάρος της μπαταρίας	420 g
Συνολικό βάρος	1690 g

### 3.7 Διατάξεις ασφάλειας και προστασίας

- Κουμπί (11) ON/OFF: ενεργοποιεί και απενεργοποιεί το εργαλείο.
- Αναμμένη οθόνη (9): επισημαίνει ότι το εργαλείο τροφοδοτείται.
- Ενεργοποιημένη ασφάλεια (13): εισάγεται αυτομάτως όταν δεν γραπώνεται το εργαλείο και εμποδίζει την ακούσια ενεργοποίηση του.
- Διακόπτης απεμπλοκής (6): εισάγεται αυτομάτως με την απελευθέρωση της σκανδάλης και εμποδίζει την ακούσια ενεργοποίηση του εργαλείου.
- Κάλυμμα ράβδου (17): προστατεύει τη ράβδο κοπής κατά τη διάρκεια της μεταφοράς.
- Κάλυμμα αλυσίδας (15): προστατεύει από την αναπήδηση.
- Προστατευτικό χεριού (8): προστατεύει το χέρι από την ενδεχόμενη επαφή με την αλυσίδα, σε περίπτωση που σπάσει ή βγει από τη ράβδο.

### 3.8 Σύμβολα και προειδοποιήσεις

 <p>Γενικές προειδοποιήσεις</p>	 <p>Υποχρεωτικός ο κατάλληλος ρουχισμός</p>
 <p>Υποχρεωτική η ανάγνωση του εγχειριδίου χρήσης και συντήρησης</p>	 <p>Υποχρεωτική η προστασία των χεριών</p>
 <p>Υποχρεωτική η προστασία της κεφαλής</p>	 <p>Υποχρεωτική η προστασία των ποδιών</p>

## 4 ΕΓΚΑΤΑΣΤΑΣΗ ΚΑΙ ΕΚΚΙΝΗΣΗ

### 4.1 Εγκατάσταση και εκκίνηση

- Τοποθετήστε τη μπαταρία (18) στην υποδοχή του εργαλείου έως ότου ακουστεί το κλικ.
- Ενεργοποιήστε το εργαλείο χρησιμοποιώντας το κουμπί ON-OFF (11). Μετά το ακουστικό σήμα ενεργοποιείται η οθόνη (9).
- Το εργαλείο είναι έτοιμο για χρήση.



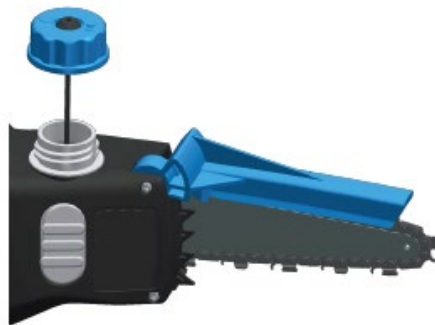
#### 4.1.1 Προειδοποιήσεις χρήσης

##### ΠΡΟΣΟΧΗ!

- Πριν την εκκίνηση του κινητήρα, βεβαιωθείτε ότι η αλυσίδα δεν είναι σε επαφή με ξένα σώματα.
- Μη δουλεύετε πάνω σε δέντρα ή σκάλες, είναι άκρως επικίνδυνο.
- Πριν αρχίσετε να εργάζεστε με το εργαλείο, φορέστε κατάλληλο προστατευτικό ρουχισμό.
- Βεβαιωθείτε ότι όλα τα συστήματα ασφαλείας είναι λειτουργικά και έχουν εγκατασταθεί σωστά.
- Ελέγξτε αν η ράβδος (2) κοπής και η αλυσίδα (1) έχουν εγκατασταθεί σωστά και η αλυσίδα έχει τη σωστή ένταση.
- Βεβαιωθείτε ότι όλες οι βίδες συγκράτησης είναι σωστά σφιγμένες.

#### 4.1.2 Πλήρωση του ρεζερβουάρ λίπανσης

- Γεμίστε το ρεζερβουάρ (16) λαδιού για τη λίπανση της αλυσίδας (1).
- Η ελλιπής χρήση του μπορεί να προκαλέσει μαγκώματα στην αλυσίδα.
- Η λίπανση διενεργείται αυτόματα και δεν απαιτεί καμία ρύθμιση.



#### ΠΡΟΣΟΧΗ!

Μην χρησιμοποιείτε χρησιμοποιημένο λάδι. Μπορεί να προξενήσει ζημιά στην αντλία λίπανσης.



#### ΠΡΟΣΟΧΗ!

Πριν από κάθε εφοδιασμό να καθαρίζετε το στόμιο του πώματος (14) ώστε να μην εισέρχονται ακαθαρσίες στο ρεζερβουάρ (16).

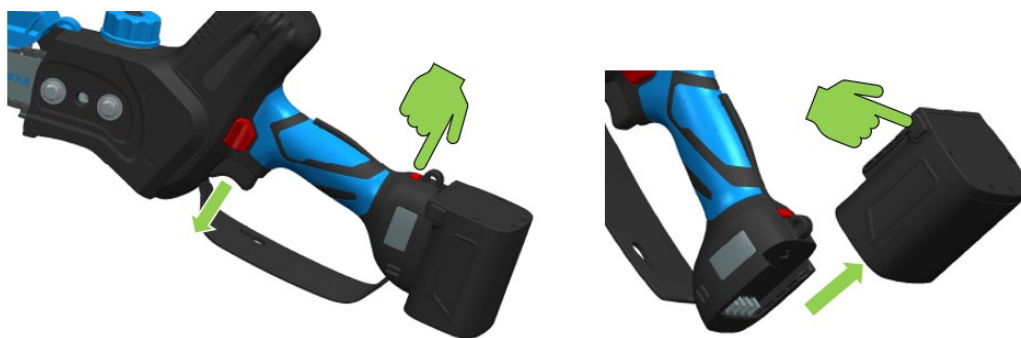


#### ΠΡΟΣΟΧΗ!

Ελέγχετε τη λειτουργία της λίπανσης με κάθε ανεφοδιασμό. Κατευθύνετε τη ράβδο προς μια ανοιχτόχρωμη επιφάνεια, διατηρώντας την σε απόσταση είκοσι εκατοστών. Περιστρέψτε την αλυσίδα στο ήμισυ των στροφών για μερικά λεπτά. Η επιφάνεια θα πρέπει να παρουσιάζει εμφανή ίχνη λαδιού.

#### 4.2 Στάση του εργαλείου

- Αφήστε τη σκανδάλη (7).
- Απενεργοποιήστε το εργαλείο από το κουμπί ON-OFF (11),
- Αφαιρέστε τη μπαταρία (18) πατώντας στα πτερύγια (19).



#### ΠΡΟΣΟΧΗ!

Μην ακουμπάτε το εργαλείο στο έδαφος πριν σταματήσει (1) η αλυσίδα.

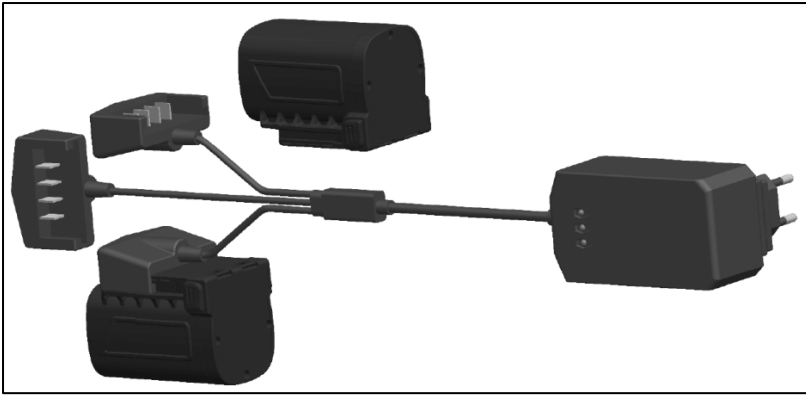


#### ΠΡΟΣΟΧΗ!

Αφήστε την αλυσίδα και τη ράβδο κοπής να κρυώσει για μερικά λεπτά πριν προχωρήσετε στον έλεγχο τάνυσης της αλυσίδας.

#### 4.3 Φόρτιση μπαταρίας

- Συνδέστε την μπαταρία (18) στο φορτιστή μπαταρίας (20) και το φως του φορτιστή στην πρίζα τροφοδοσίας. Μην χρησιμοποιείτε ηλεκτρικές προεκτάσεις διότι υπάρχει δυνητικός ηλεκτρικός κίνδυνος.
- Οι φωτεινές ενδεικτικές λυχνίες LED (21) του φορτιστή μπαταριών, γίνονται κόκκινα κατά τη διάρκεια της φόρτισης. Όταν η μπαταρία φτάνει στη μέγιστη φόρτιση, το LED ένδειξης (21) γίνεται πράσινο.



Κάθε βύσμα σύνδεσης επαναφόρτισης (22) έχει μια ένδειξη που αντιστοιχεί στον φορτιστή μπαταριών.  
Οι μπαταρίες φορτίζονται διαδοχικά, αλλά όχι ταυτόχρονα  
Η ενδεικτική λυχνία LED είναι κόκκινη κατά τη διάρκεια της φόρτισης και γίνεται πράσινη όταν ολοκληρωθεί η φόρτιση.

Φόρτιση με σύνδεση τριών μπαταριών:  
Τη στιγμή που ολοκληρώνεται η φόρτιση της πρώτης μπαταρίας, το αντίστοιχο LED γίνεται πράσινο και αρχίζει η φόρτιση της δεύτερης και στη συνέχεια της τρίτης μπαταρίας.



Όταν ολοκληρωθεί η φόρτιση όλα τα Led γίνονται πράσινα.



#### ΠΡΟΣΟΧΗ!

Κατά τη διάρκεια μεγάλων περιόδων μη χρήσης του εργαλείου, συνιστάται να γίνεται η φόρτιση των μπαταριών κάθε 3 μήνες, για να αποφευχθούν αρνητικές συνέπειες στη διάρκεια ζωής της.

#### ΠΡΟΣΟΧΗ!

Χρησιμοποιήστε αποκλειστικά τον φορτιστή που παρέχεται μαζί με το εργαλείο. Η χρήση διάταξης με διαφορετικές προδιαγραφές, μπορεί να προκαλέσει πυρκαγιές.

#### 4.3.1 Προειδοποιήσεις κατά τη διάρκεια και μετά τη φόρτιση

- Κατά τη διάρκεια της φόρτισης, μπορεί ο φορτιστής και η μπαταρία να είναι ζεστά.
- Μία νέα μπαταρία ή μία μπαταρία που δεν χρησιμοποιείται για μεγάλο χρονικό διάστημα, απαιτεί περίπου 5 κύκλους φόρτισης και εκφόρτισης πριν φτάσει στη μέγιστη ικανότητά της.
- Μη φορτίζετε τη μπαταρία σε θερμοκρασία περιβάλλοντος κάτω του 0°C (32°F) ή άνω των 45°C (113°F).
- Αν η μπαταρία είχε προηγουμένως φορτιστεί, μην τη φορτίσετε μετά από μερικά λεπτά χρήσης, για να μην μειώσετε την αποτελεσματικότητά της.
- Μη χρησιμοποιείτε τη μπαταρία, αν έχει υποστεί βλάβη.
- Μην αποσυναρμολογείτε την μπαταρία ή τον φορτιστή.
- Όταν η μπαταρία δεν βρίσκεται πάνω στο εργαλείο, κρατήστε την μακριά από μεταλλικά αντικείμενα που λειτουργούν ως αγωγοί.
- Μη βραχυκυκλώνετε τη μπαταρία
- Μην αποθηκεύετε την μπαταρία κοντά σε πηγές θερμότητας, σε κλειστά περιβάλλοντα ή με δυνητικά εκρηκτική ατμόσφαιρα. Η μπαταρία μπορεί να εκραγεί ή να προκαλέσει πυρκαγιά.
- Μην φορτίζετε την μπαταρία σε υγρούς χώρους ή στο ύπαιθρο.
- Μη χρησιμοποιείται και μη βάζετε τη μπαταρία να φορτίζεται κοντά σε πηγές θερμότητας ή σε απευθείας έκθεση στον ήλιο.
- Καθώς μειώνεται η φόρτιση της μπαταρίας, μειώνεται και η ταχύτητα της αλυσίδας.
- Μην εκθέτετε τη μπαταρία στη βροχή και αποθηκεύστε την σε ξηρό μέρος.
- Μη βυθίζετε το εργαλείο, τη μπαταρία ή το φορτιστή μπαταρίας σε κανένα υγρό.
- Μην βάζετε καρφιά, μην χτυπάτε, μη πατάτε, μην ρίχνετε και μην προκαλείτε άλλες βλάβες στη μπαταρία.
- Μην κάνετε συγκολλήσεις πάνω στη μπαταρία.
- Μην αντιστρέφετε την πολικότητα των συνδέσεων και μην αφήνετε τη μπαταρία να αποφορτιστεί τελείως.
- Μη συνδέετε τη μπαταρία σε παροχές επαναφόρτισης ή σε αναπτήρα αυτοκινήτου.
- Μη χρησιμοποιείτε τη μπαταρία με συσκευές διαφορετικές από εκείνες που υποδεικνύει ο Κατασκευαστής.

- Αποφύγετε την επαφή με τα στοιχεία λιθίου της μπαταρίας.
- Μη βάζετε την μπαταρία στο φούρνο μικροκυμάτων, σε δοχείο σε υψηλές θερμοκρασίες ή σε υψηλές πιέσεις.
- Μη χρησιμοποιείτε τη μπαταρία σε περίπτωση διαρροής υγρών.
- Μη χρησιμοποιείτε τη μπαταρία σε ηλεκτροστατικό περιβάλλον (άνω των 64V).
- Μη χρησιμοποιείτε τη μπαταρία αν παρουσιάζει σημάδια διάβρωσης, αν έχει δυσάρεστη οσμή ή εμφανή αλλοίωση.
- Αν το δέρμα ή τα ρούχα έρθουν σε επαφή με το υγρό της μπαταρίας, ξεπλύνετε αμέσως με νερό.
- Διατηρήστε τις μπαταρίες σε πλήρη φόρτιση, όταν το εργαλείο δεν χρησιμοποιείτε για μεγάλες περιόδους.
- Αποσυνδέετε πάντα το φορτιστή μπαταριών από το δίκτυο όταν τελειώσει η φόρτιση των μπαταριών.
- Αποσυνδέετε πάντα τις μπαταρίες από το φορτιστή μπαταρίας όταν εκτελεστεί η φόρτιση.

#### 4.4 Συσκευασία και διακίνηση

Η μονάδα συσκευάζεται από τον Κατασκευαστή και μεταφέρεται στον αντιπρόσωπο σε βαλίτσα.



#### ΠΡΟΣΟΧΗ!

Ο χειρισμός των φορτίων πρέπει να πραγματοποιείται σύμφωνα με τους κανονισμούς ασφαλείας στους χώρους εργασίας. Φυλάξτε τη βαλίτσα για την αποθήκευση του εργαλείου για μεσαίες ή μεγάλες περιόδους ή για να το στείλετε σε ένα εξουσιοδοτημένο κέντρο τεχνικής υποστήριξης για ενδεχόμενες επισκευές.

## 5 ΧΡΗΣΗ ΤΟΥ ΕΡΓΑΛΕΙΟΥ

### 5.1 Προβλεπόμενη χρήση του προϊόντος

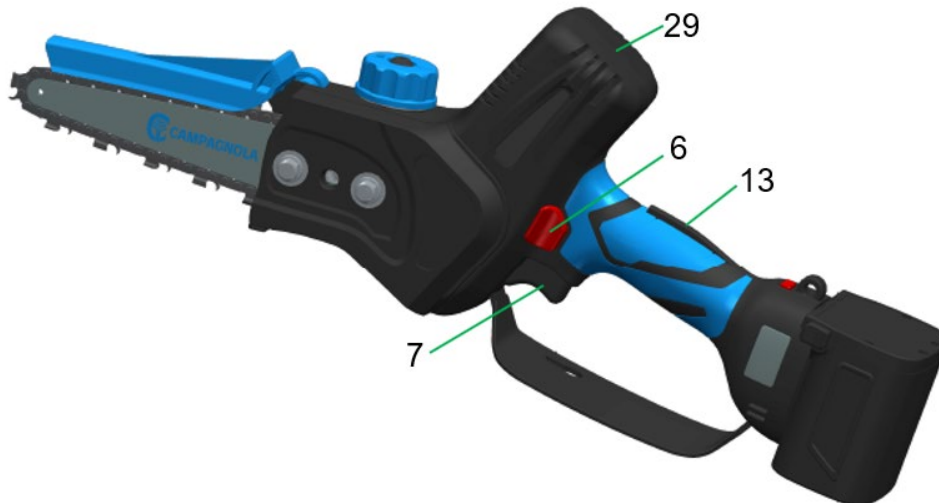
Προτού αρχίσετε την εργασία με το εργαλείο φορέστε το προστατευτικό ρουχισμό και ελέγξτε ότι όλα τα συστήματα ασφαλείας και προστασίας είναι λειτουργικά και έχουν εγκατασταθεί σωστά.

- Πιάστε γερά το εργαλείο, έτσι ώστε να κρατάτε πατημένη την ενεργοποιημένη ασφάλεια (13) και με τον αντίχειρα κρατήστε πατημένο το διακόπτη απεμπλοκής (6).
- Κρατήστε και κατευθύνετε το εργαλείο πιάνοντας με το άλλο χέρι τη χειρολαβή (29).
- Κρατώντας πατημένη τη σκανδάλη (7), ενεργοποιείται το εργαλείο και μπορεί να απελευθερωθεί ο διακόπτης απεμπλοκής (6).



#### ΣΗΜΑΝΤΙΚΟ!

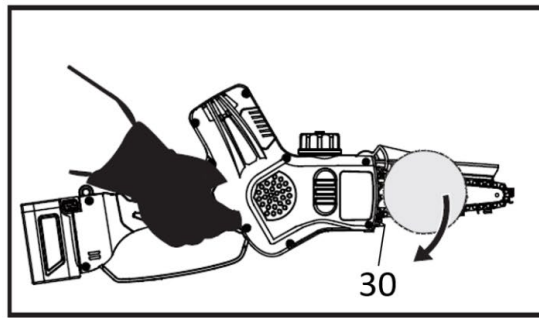
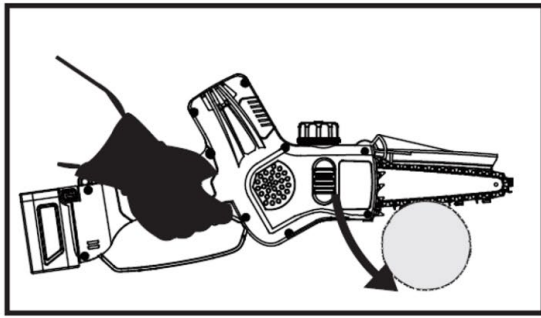
Απελευθερώνοντας τη σκανδάλη (7), ενεργοποιείται αυτόματα ο διακόπτης απεμπλοκής (6) και το εργαλείο σταματά.



#### ΠΡΟΣΟΧΗ!

- Κόβετε πάντα όταν η αλυσίδα περιστρέφεται στη μέγιστη ταχύτητα.
- Μην κόβετε με την άκρη της ράβδου.
- Αρχίστε την κοπή όταν η αλυσίδα περιστρέφεται σε πλήρη ταχύτητα και διατηρήστε κατακόρυφα τη ράβδο οδήγησης.
- Συνδέστε την άκρη του προφυλακτήρα (30) και χρησιμοποιήστε το ως υπομόχλιο.
- Μην κόβετε κορμούς πλατύτερους από το μέγιστο μήκος της ράβδου.





#### ΠΡΟΣΟΧΗ!

- Χρησιμοποιείτε το εργαλείο μόνο για τους σκοπούς που περιγράφονται στην παρ. «Περιγραφή του προϊόντος». Η κάθε χρήση με διαφορετικό τρόπο μπορεί να αποτελέσει αιτία ατυχημάτων.
- Ενεργοποιήστε το εργαλείο μόνο όταν έχει φθάσει ανάμεσα στα κλαδιά. Η ακατάλληλη χρήση προκαλεί μεγαλύτερη φθορά στο εργαλείο και δεν επιτρέπει την εξοικονόμηση κατανάλωσης της μπαταρίας.



#### ΠΡΟΣΟΧΗ!

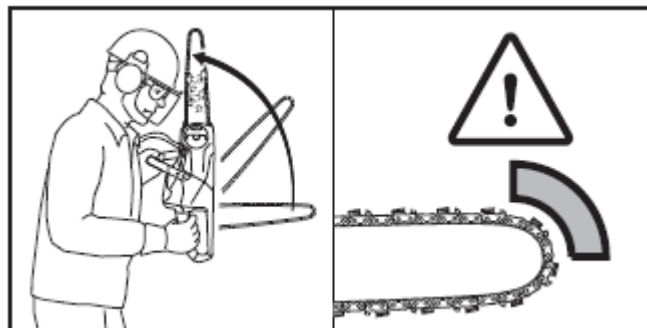
Πριν αρχίσετε να κόβετε:

- αφήστε να περιστραφεί η αλυσίδα στο ήμισυ των στροφών για μερικά λεπτά αφήνοντας το λάδι να φθάσει σε όλα τα μέρη της ράβδου του οδηγού και της αλυσίδας.
- Απενεργοποιήστε το εργαλείο και ελέγξτε την τάση της αλυσίδας.
- Κατά τις πρώτες κοπές μην ασκείτε υπερβολική δύναμη.



#### ΑΣΦΑΛΕΙΑ ΑΝΑΠΗΔΗΣΗΣ.

Η αναπήδηση μπορεί να συμβεί όταν η μύτη της ράβδου αγγίζει ένα αντικείμενο ή όταν το ξύλο μπλοκάρει ή τσακίζει κατά την κοπή. Για την πρόληψη και τον περιορισμό της αναπήδησης, διατηρήστε τον έλεγχο του εργαλείου πιάνοντάς το σταθερά. Η γνώση και η πρόληψη της αναπήδησης μειώνει τον «παράγοντα έκπληξης» μειώνοντας το ενδεχόμενο ατυχήματος. Βεβαιωθείτε ότι η ζώνη στην οποία κόβετε είναι ελεύθερη από εμπόδια.



#### 5.2 Μη προβλεπόμενες χρήσεις

- Μη χρησιμοποιείτε το εργαλείο όταν είστε σε επισφαλή ισορροπία.
- Απαγορεύεται να κόβετε υλικά διαφορετικά του ξύλου.
- Μην χρησιμοποιείτε το εργαλείο για την ανύψωση, τη μετατόπιση ή τη θραύση αντικειμένων ή ως μοχλό.
- Μη χρησιμοποιείτε το εργαλείο σε ατμόσφαιρα με πιθανότητα έκρηξης ή εύφλεκτη.

#### 5.3 Μεταφορά του εργαλείου

Μεταφέρετε το εργαλείο με τη ράβδο στραμμένη προς τα πίσω και το κάλυμμα ράβδου τοποθετημένο.

Πριν εκτελέσετε μεγάλες μεταφορές που λαμβάνουν χώρα για παρατεταμένο χρονικό διάστημα (πάνω από 15 λεπτά) βάλτε το εργαλείο στη συσκευασία του. Κάτι τέτοιο προλαμβάνει τυχαίες ζημιές σε πράγματα ή/και πρόσωπα ή/και βλάβη του προϊόντος κατά τη διάρκεια της μεταφοράς.

## 5.4 Αποθήκευση

Όταν το εργαλείο πρέπει να παραμείνει αδρανές για μεγάλες περιόδους:

- Τηρήστε όλους τους κανόνες συντήρησης που περιγράφονται στο εγχειρίδιο.
- Αδειάστε το ρεζερβουάρ του λαδιού (16) και ξανακλείστε το πώμα (14).
- Εξαλείψτε τα υπολείμματα της κοπής (πριονίδια) από το εμπρόσθιο περίβλημα (5).
- Επανατοποθετήστε και καθαρίστε άριστα το εργαλείο.
- Βάλτε το κάλυμμα ράβδου (17) στη ράβδο κοπής.
- Επαναφορτίστε τις μπαταρίες πριν τις επανατοποθετήσετε μέσα στη βαλίτσα.
- Αποθηκεύστε το εργαλείο μαζί με τα εξαρτήματά τους στη βαλίτσα.
- Αποθηκεύστε το προϊόν σε ξηρό μέρος.
- Κατά τις παρατεταμένες περιόδους αδράνειας, φορτίζετε τις μπαταρίες, κάθε 3 μήνες.

## 5.5 Προβλήματα, αιτίες, λύσεις

ΠΡΟΒΛΗΜΑ	ΠΙΘΑΝΗ ΑΙΤΙΑ	ΛΥΣΗ
Το εργαλείο δεν λειτουργεί	Μπαταρία αποφορτισμένη.	Επαναφορτίστε τη μπαταρία.
	Δεν είναι συνδεδεμένη η μπαταρία.	Ελέγξτε τη σωστή σύνδεση του εργαλείου με τη μπαταρία.
	Πιθανό ηλεκτρονικό ή μηχανικό πρόβλημα.	Παραδώστε το εργαλείο σε ένα Κέντρο Τεχνικής Υποστήριξης εξουσιοδοτημένο από τον κατασκευαστή.
Η δύναμη κοπής του εργαλείου μειώνεται	Μπαταρία αποφορτισμένη.	Επαναφορτίστε τη μπαταρία.
	Δεν είναι ακονισμένη η αλυσίδα	Ακονίστε ή αντικαταστήστε την αλυσίδα.
	Η αλυσίδα είναι υπερβολικά τεντωμένη.	Ρυθμίστε την τάση της αλυσίδας.
	Ανεπαρκής λίπανση.	Αναπληρώστε το λάδι του ρεζερβουάρ.
Η αλυσίδα μπλοκάρει	Αλυσίδα χωρίς κατάλληλη τάση.	Ρυθμίστε την τάση της αλυσίδας.
	Ανεπαρκής λίπανση.	Αναπληρώστε το λάδι του ρεζερβουάρ.
Η αλυσίδα αναπηδά κατά την κοπή	Είναι φθαρμένη η αλυσίδα.	Ακονίστε την αλυσίδα.
	Είναι κατεστραμμένη η αλυσίδα.	Αντικαταστήστε την αλυσίδα.
Ανεπαρκής λίπανση	Ελλιπές επίπεδο λαδιού στο ρεζερβουάρ.	Αναπληρώστε το λάδι του ρεζερβουάρ από το πώμα.
	Η αντλία λίπανσης έχει φράξει από τα υπολείμματα της κοπής.	Αποσυναρμολογήστε το εμπρόσθιο περίβλημα και καθαρίστε τα υπολείμματα της κοπής.
	Σπασμένη αντλία λίπανσης.	Παραδώστε το εργαλείο σε ένα Κέντρο Τεχνικής Υποστήριξης εξουσιοδοτημένο από τον κατασκευαστή.
Η μπαταρία δεν φορτίζει εντελώς	Αλλοιωμένη μπαταρία.	Αντικαταστήστε τη μπαταρία.
	Ελαττωματικός φορτιστής μπαταριών.	Αντικαταστήστε τη φορτιστή μπαταριών.
	Ακατάλληλος φορτιστής μπαταριών.	Βεβαιωθείτε ότι ο φορτιστής είναι εκείνος που παραδόθηκε μαζί με το προϊόν.



### ΠΡΟΣΟΧΗ!

Η μη τήρηση των οδηγιών που περιέχει το παρόν εγχειρίδιο μπορεί να προκαλέσει βλάβες ή τραυματισμούς.

## 6 ΣΥΝΤΗΡΗΣΗ

### 6.1 Τακτική συντήρηση



### ΠΡΟΣΟΧΗ!

- Πριν από οποιαδήποτε εργασία τακτικής συντήρησης, κλείστε το κουμπί ON-OFF (11), αφαιρέστε τη μπαταρία (18) από το εξάρτημα και φορέστε τα γάντια προστασίας έναντι της διάτρησης.
- Όλες οι εργασίες συντήρησης που δεν εξετάζονται στο παρόν εγχειρίδιο πρέπει να εκτελούνται στα Εξουσιοδοτημένα Κέντρα Τεχνικής Υποστήριξης.



Οι εργασίες τακτικής συντήρησης θα πρέπει να εκτελούνται από τους χειριστές.

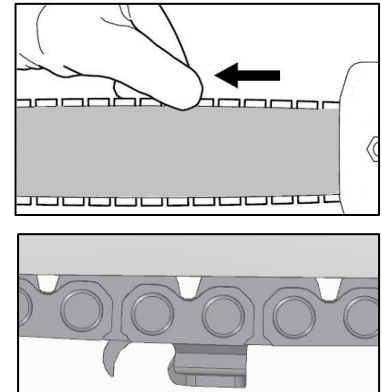
### 6.1.1 Ρύθμιση της τάσης της αλυσίδας.

Η αλυσίδα τείνει να χαλαρώνει ή να σφίγγει κατά τη διάρκεια χρήσης του εργαλείου, προκαλώντας αλλαγές στην τάση της.

Ελέγχετε περιοδικά την τάση της αλυσίδας ρυθμίζοντάς την αν χρειάζεται.

Μην θέτετε σε τάση την αλυσίδα όταν έχει τεντώσει λόγω θερμότητας. Περιμένετε να κρυώσει πριν προχωρήσετε σε μια ρύθμιση.

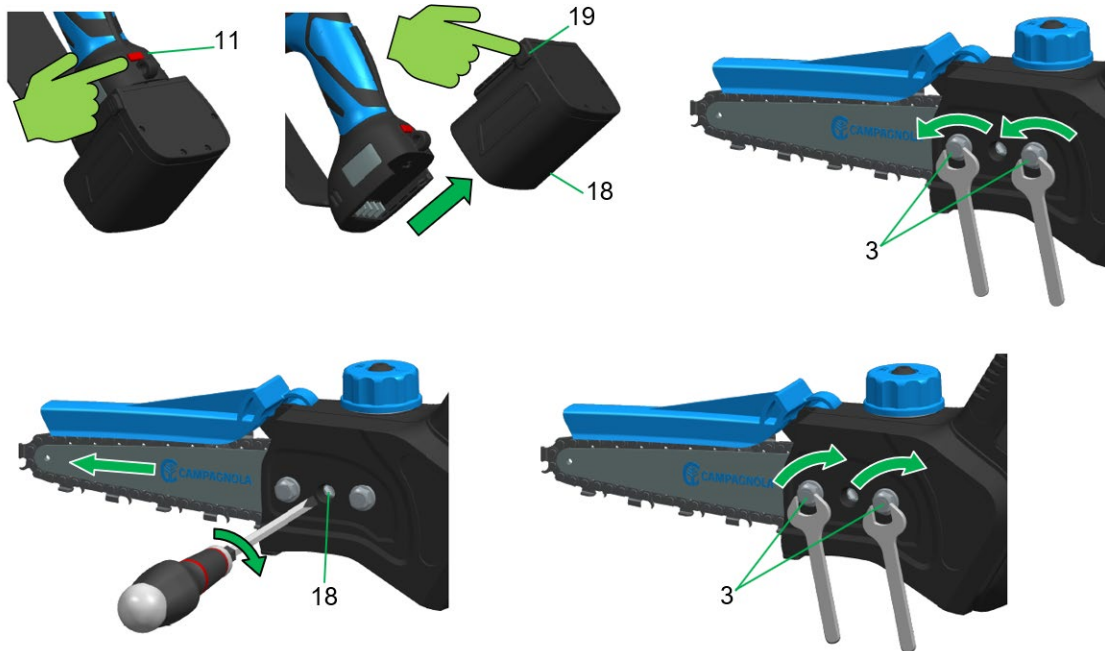
Η σωστή τάση γίνεται όταν η αλυσίδα προσαρμόζεται τέλεια στο κάτω μέρος της ράβδου και μπορεί ακόμη να τραβηχθεί εύκολα κατά μήκος της ράβδου με τα δύο δάχτυλα.



Για να επιτύχετε τη σωστή τάση χρησιμοποιώντας τη ράβδο Carving πρέπει οι κρίκοι της αλυσίδας να μισοφαινονται στην κάτω πλευρά της ράβδου.

Για τη ρύθμιση της τάσης της αλυσίδας ακολουθήστε με τη σειρά τις ακόλουθες εργασίες:

- Απενεργοποιήστε το εργαλείο από το κουμπί ON/OFF (11)
- Αφαιρέστε τη μπαταρία (18) πατώντας στα πτερύγια (19)
- Χαλαρώστε τα παξιμάδια (3) περιστρέφοντας αριστερόστροφα.
- Περιστρέψτε δεξιόστροφα με ένα κατσαβίδι τη βίδα ρύθμισης (4) έως ότου η αλυσίδα να προσαρμοστεί τέλεια στο κάτω μέρος της ράβδου και να μπορεί ακόμη να τραβηχθεί εύκολα κατά μήκος της ράβδου με τα δύο δάχτυλα.
- Ασφαλίστε τα παξιμάδια (3) περιστρέφοντας δεξιόστροφα.



### ΣΗΜΑΝΤΙΚΟ!

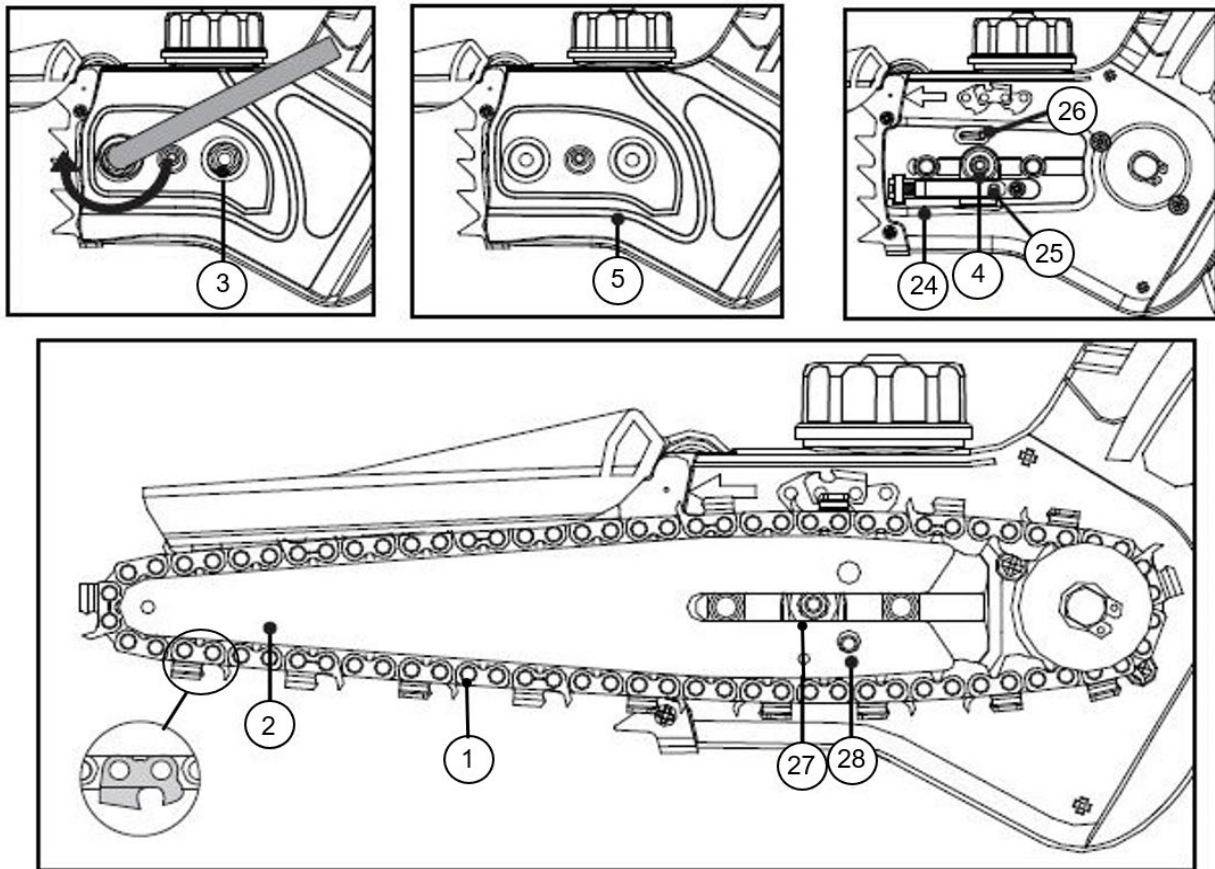
Αν η αλυσίδα είναι καινούργια, απαιτεί μια περίοδο στρωσίματος κατά την οποία θα πρέπει να ελέγχεται η τάση της πιο συχνά.

### 6.1.2 Αντικατάσταση της αλυσίδας ή/και της ράβδου κοπής

Ακολουθείστε με τη σειρά τις ακόλουθες εργασίες:

- Απενεργοποιήστε το εργαλείο από το κουμπί ON/OFF (11) και βγάλτε τη μπαταρία (18) πατώντας τα πτερύγια (19).
- Ξεβιδώστε πλήρως τα παξιμάδια (3) αριστερόστροφα έως ότου αφαιρέσετε το εμπρόσθιο περίβλημα (5).
- Για να χαλαρώσετε την αλυσίδα (1), περιστρέψτε δεξιόστροφα τη βίδα ρύθμισης (4) μέχρι να σταματήσει.
- Αφαιρέστε τη ράβδο (2) και την αλυσίδα για αντικατάσταση.
- Βάλτε τις γλωσσίδες από τους κρίκους μετάδοσης της αλυσίδας στις αυλακώσεις της ράβδου. Τα βέλη πάνω στους κρίκους σύζευξης, στο επάνω μέρος της ράβδου, πρέπει να είναι στραμμένα προς το άκρο της.
- Τοποθετήστε τη ράβδο και την αλυσίδα στο εργαλείο ελέγχοντας τα εξής:
  - Οι κρίκοι του οδηγού της αλυσίδας έχουν τοποθετηθεί στα δόντια του πηνίου

- η εσοχή (27) της ράβδου έχει τοποθετηθεί στον οδηγό του σώματος του εργαλείου (24).
- ο πείρος του εναντήρα αλυσίδας (25) έχει τοποθετηθεί στην οπή (28) της αλυσίδας.
- Επανατοποθετήστε το περίβλημα (5) και βιδώστε τα παξιμάδια χωρίς να τα σφίξετε.
- Τεντώστε την αλυσίδα περιστρέφοντας τη βίδα ρύθμισης (4) δεξιόστροφα έτσι ώστε να τεντωθεί καλά και να μπορεί να ολισθήσει εύκολα με τη δύναμη του χεριού.
- Όταν επιτευχθεί η σωστή τάση, μπλοκάρτε τα παξιμάδια (3).



#### ΣΗΜΕΙΩΣΗ

Η ράβδος μπορεί να τοποθετηθεί σε οποιαδήποτε θέση ακόμη και αν ο λογότυπος Campagnola είναι αναποδογυρισμένος.

#### ΣΗΜΑΝΤΙΚΟ

Περιστρέψτε την αλυσίδα σε χαμηλή ταχύτητα για μερικά λεπτά πριν αρχίσετε την κοπή. Με τον τρόπο αυτό επιτρέπεται στο λάδι να φθάσει όλα τα μέρη της αλυσίδας και της ράβδου. Αφήστε την αλυσίδα, τη ράβδο και το πηνίο να ζεσταθούν πλήρως.

Αρχικά επιχειρείτε ελαφριές κοπές και φροντίστε να υπάρχει πάντα άφθονο λάδι για να μην υπάρχουν υπερβολικά δυνατές πιέσεις.

#### 6.1.3 Λίπανση της αλυσίδας

Η εκπομπή του λαδιού στην αλυσίδα προκαθορίζεται από τον κατασκευαστή. Η λειτουργία είναι αυτόματη και δεν απαιτεί καμία ρύθμιση.

Ελέγχετε πάντα το επίπεδο του λαδιού στο ρεζερβουάρ και γεμίζετε αν χρειάζεται.



#### ΠΡΟΣΟΧΗ!

Η ελλιπής λίπανση μπορεί να προκαλέσει μαγκώματα της αλυσίδας στη ράβδο στήριξης.

#### 6.1.4 Καθαρισμός της ράβδου κοπής και των οπών λίπανσης

Καθαρίζετε συχνά αυτά τα μέρη, ιδιαίτερα πριν από τη χρήση.

- Αποσυναρμολογήστε την αλυσίδα (1) και καθαρίστε τη ράβδο οδηγού (2).
- Καθαρίστε τις οπές της λίπανσης.

### 6.1.5 Τρόχισμα της αλυσίδας



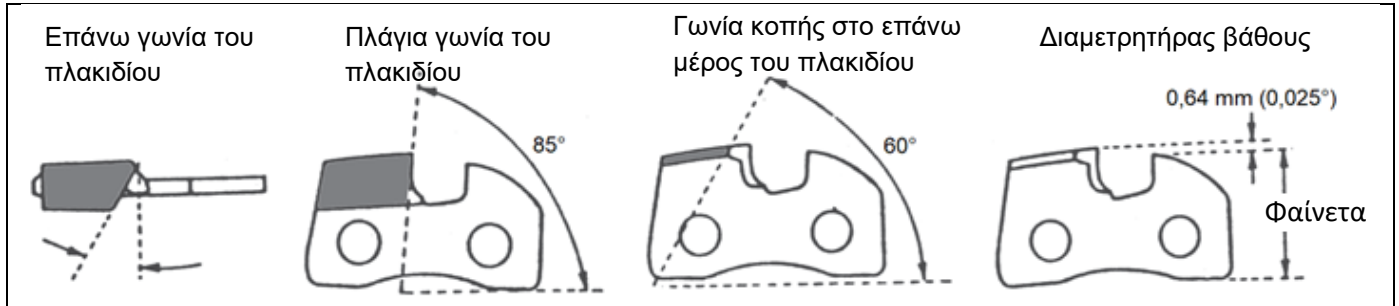
**ΠΡΟΣΟΧΗ!**

Φορέστε γάντια αντιδιάτρησης.



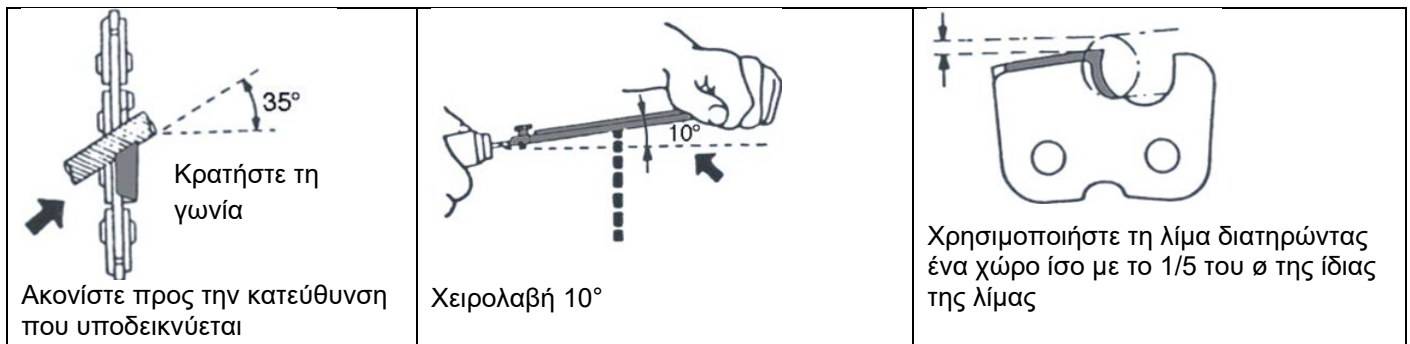
**ΠΡΟΣΟΧΗ!**

Ακολουθήστε τις οδηγίες του κατασκευαστή για το τρόχισμα και τη συντήρηση της αλυσίδας. Μειώνοντας το ύψος του οριοθέτη βάθους μπορεί να αυξηθεί ο κίνδυνος αναπήδησης.

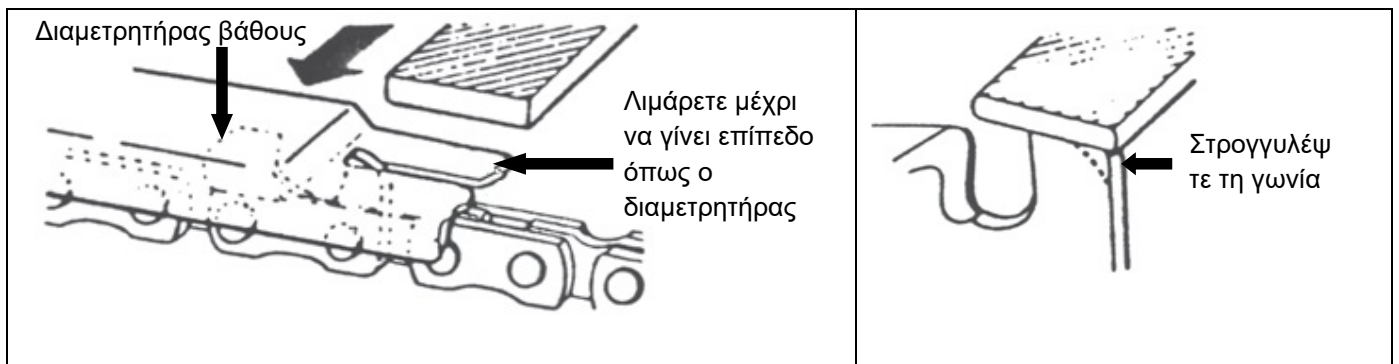


Το βήμα της αλυσίδας είναι 1/4", επομένως χρησιμοποιήστε μια λίμα διαμέτρου 4 mm και μια επίπεδη λίμα.

- Να τροχίζετε πάντα την αλυσίδα από μέσα προς τα έξω της κοπής διατηρώντας την κλίση της κοπής.
- Οι κρίκοι της αλυσίδας, μετά το τρόχισμα, πρέπει να έχουν όλοι το ίδιο μήκος και πλάτος.



Τοποθετήστε το διαμετρητήρα βάθους με σταθερό τρόπο στην αλυσίδα, ούτως ώστε ο οριοθέτης βάθους να προεξέχει. Λιμάρετε το μέρος του οριοθέτη βάθους που προεξέχει μέχρι να επιτευχθεί το ίδιο επίπεδο με το διαμετρητήρα βάθους. Στρογγυλέψτε τη μπροστινή γωνία του οριοθέτη βάθους.



**ΠΡΟΣΟΧΗ!**

Κάθε 3 ή 4 τροχίσματα της αλυσίδας, ελέγχετε και ενδεχομένως λιμάρετε τον οριοθέτη βάθους χρησιμοποιώντας μια επίπεδη λίμα, στη συνέχεια στρογγυλέψτε τη μπροστινή μύτη.

### 6.1.6 Συντήρηση στο τέλος εργασίας.

- Τηρήστε όλους τους κανόνες συντήρησης που περιγράφονται στο εγχειρίδιο.
- Αδειάστε το ρεζερβουάρ του λαδιού και ξανακλείστε το πώμα.
- Εξαλείψτε τα υπολείμματα της κοπής (πριονίδια) από το εμπρόσθιο καπάκι. Επανατοποθετήστε και καθαρίστε άριστα το εργαλείο.
- Βάλτε το κάλυμμα ράβδου στη ράβδο κοπής.

**ΠΡΟΣΟΧΗ!**

Αποσυναρμολογείτε περιοδικά το εμπρόσθιο περίβλημα και αφαιρείτε τα υπολείμματα κοπής που μπορεί να εμποδίζουν την άριστη λειτουργία του εργαλείου.

**6.2 Έκτακτη συντήρηση****ΠΡΟΣΟΧΗ!**

Οποιαδήποτε εργασία έκτακτης συντήρησης θα πρέπει να εκτελείται στο Εξουσιοδοτημένο Κέντρο Τεχνικής Υποστήριξης του Κατασκευαστή.

**ΕΞΟΥΣΙΟΔΟΤΗΜΕΝΟ ΣΥΝΕΡΓΕΙΟ**

Είναι το εξουσιοδοτημένο συνεργείο για την εκτέλεση των εργασιών επιδιόρθωσης των προϊόντων του κατασκευαστή.

**6.3 Πίνακας τακτικής συντήρησης**

ΣΥΝΤΗΡΗΣΗ	ΣΥΝΗΘΗΣ					ΕΚΤΑΚΤΗ  Στο τέλος κάθε εργασίας / περιόδου / τουλάχιστον μία φορά το χρόνο
	Πριν τη χρήση	Κάθε 2 ώρες εργασίας	Κάθε μέρα	Κάθε εβδομάδα	Σε κάθε 90 ημέρες	
Ελέγξτε τη λίπανση της αλυσίδας.	X	X	X			
Ελέγξτε την κατάσταση και την τάση της αλυσίδας.	X	X	X	X		
Ελέγξτε την κατάσταση της μπάρας.	X			X		
Ελέγξτε την αποτελεσματικότητα των διατάξεων ασφαλείας και των προστασιών.	X			X		
Ελέγξτε και συμπληρώστε το λάδι	X	X	X			
Αφαιρέστε τα υπολείμματα κοπής.			X	X		
Ελέγξτε τη φθορά του πινιόν της αλυσίδας.				X		
Φόρτιση συντήρησης μπαταρίας. Απαραίτητο για την αποφυγή της πτώσης κάτω από τα 15V (δεν επαναφορτίζεται πλέον).					X	
Κουπόνι επιθεώρησης που πρέπει να πραγματοποιηθεί σε εξουσιοδοτημένο κέντρο σέρβις του κατασκευαστή.						X

**7 ΔΙΑΛΥΣΗ ΚΑΙ ΑΠΟΡΡΙΨΗ ΤΩΝ ΕΞΑΡΤΗΜΑΤΩΝ****7.1 Απόρριψη των εξαντλημένων υλικών**

Το μηχάνημα μετά από την εγκατάσταση και κατά τη συνήθη λειτουργία του δεν ρυπαίνει το περιβάλλον, αλλά κατά τη συνολική διάρκεια χρήσης του οπωσδήποτε παράγονται ορισμένα είδη σκάρτων ή εξαντλημένων υλικών υπό ορισμένες προϋποθέσεις (για παράδειγμα το γράσο λίπανσης των μηχανικών μερών).

Για την απόρριψη των υλικών αυτών υπάρχει σε κάθε χώρα συγκεκριμένη νομοθεσία για την προστασία του περιβάλλοντος. Είναι υποχρέωση του Πελάτη να γνωρίζει την ισχύουσα νομοθεσία της χώρας του και να ενεργεί με τρόπο που να πληροί αυτούς τους κανονισμούς, σύμφωνα με τις υποδείξεις που αναφέρονται στα τεχνικά δελτία των προϊόντων που χρησιμοποιούνται και που μπορούν να ζητηθούν από τον Κατασκευαστή.

**ΠΡΟΣΟΧΗ!**

Σας υπενθυμίζουμε την υποχρέωση τήρησης της ισχύουσας νομοθεσίας σχετικά με την απόρριψη των ορυκτελαίων ή των γράσων που χρησιμοποιούνται για τη λίπανση/συντήρηση.

**ΠΡΟΣΟΧΗ!**

Περισσότερες πληροφορίες σχετικά με τον τρόπο απόρριψης των λαδιών και των άλλων ουσιών υπάρχουν στο δελτίο ασφαλείας των ουσιών.

Η απόρριψη των τοξικών αποβλήτων κατά τις φάσεις της συλλογής, μεταφοράς, επεξεργασίας (υπό την έννοια της εργασίας μετατροπής αναγκασίας για την ανάκτηση), καθώς και η εναπόθεση και η υγειονομική ταφή των αποβλήτων στο έδαφος αποτελούν ενέργειες δημοσίου συμφέροντος που υπόκεινται στη συμμόρφωση των ακόλουθων γενικών αρχών:

- a) Πρέπει να αποφεύγεται κάθε ζημιά ή κίνδυνος για την υγεία, την ακεραιότητα και την ασφάλεια του συνόλου και του ατόμου.
- b) Πρέπει να εξασφαλίζεται η τήρηση των υγειονομικών απαιτήσεων και να αποφεύγεται κάθε κίνδυνος ρύπανσης του αέρα, του νερού, του εδάφους και του υπεδάφους.

Πρέπει να προωθούνται, με την τήρηση οικονομικών και αποτελεσματικών κριτηρίων, τα συστήματα ανάκτησης και ανακύκλωσης των υλικών και της ενέργειας.

## 7.2 Υποδείξεις για τα ειδικά απόβλητα

Ειδικά απόβλητα είναι τα απορρίμματα που προέρχονται από βιομηχανικές επεξεργασίες και τα υλικά από τη διάλυση των μηχανημάτων και των χαλασμένων και πετपालιωμένων μηχανημάτων.

Σχετικά με την απόρριψη των ειδικών αποβλήτων, ακόμη και των τοξικών ή βλαβερών, υποχρεούνται να φροντίσουν οι ίδιοι οι κατασκευαστές των αποβλήτων, απευθείας ή μέσω εξουσιοδοτημένων εταιρειών ή οργανισμών προς παράδοση στους υπεύθυνους φορείς που διαχειρίζονται τη δημόσια υπηρεσία με τους οποίους έχει συναφθεί ειδική σύμβαση.

Κάθε χώρα/δήμος υποχρεούται να παρέχει στην περιφέρεια όλες τις πληροφορίες που διαθέτει σχετικά με την απόρριψη των αποβλήτων στο έδαφός τους.



**ΠΡΟΣΟΧΗ!**

Η καταχρηστική απόρριψη του προϊόντος από πλευράς του κατόχου επιφέρει διοικητικές κυρώσεις που προβλέπονται από την ισχύουσα νομοθεσία.



**ΠΡΟΣΟΧΗ!**

Βάσει της Οδηγίας «RAEE» 2012/19/ΕΕ, αν το εξάρτημα/προϊόν που έχει αγοραστεί έχει σήμανση με το ακόλουθο σύμβολο του διαγραμμισμένου κάδου απορριμάτων, σημαίνει ότι το προϊόν, στο τέλος της διάρκειας ζωής του, πρέπει να συλλεχθεί χωριστά από τα άλλα απορρίμματα:

Η διαφοροποιημένη συλλογή του παρόντος εξαρτήματος/προϊόντος που έχει φτάσει στο τέλος της ζωής του, υπόκειται στην οργάνωση και τη διαχείριση του κατασκευαστή. Ο χρήστης που θα θέλει απορρίψει τη συσκευή, θα πρέπει να επικοινωνήσει με τον κατασκευαστή και να ακολουθήσει το δικό του σύστημα διαφοροποιημένης συλλογής του εξοπλισμού που έχει φτάσει στο τέλος της ζωής του. Η δέουσα διαφοροποιημένη συλλογή για την επακόλουθη δρομολόγηση της διατιθέμενης συσκευής στην ανακύκλωση, στη επεξεργασία και στην διάθεση με περιβαλλοντικά συμβατό τρόπο, συντελεί στην αποφυγή ενδεχόμενων αρνητικών επιπτώσεων στο περιβάλλον και στην υγεία και ευνοεί την ανακύκλωση των υλικών από τα οποία αποτελείται το προϊόν. Η καταχρηστική απόρριψη του προϊόντος από πλευράς του χρήστη επιφέρει κυρώσεις που προβλέπονται από την ισχύουσα τοπική νομοθεσία.



# Hrvatski

Štovani Korisniče,  
Istinski Vam zahvaljujemo na odabiru jednog od naših proizvoda.

Sposobnost razumijevanja tržišta i pružanje odgovarajućih i ujedno dinamičkih odgovora, zajedno s jamstvom opsežnog poznavanja sektora, zaslužni su da je ovaj Proizvođač, jedan od svjetskih lidera u dizajnu, proizvodnji i izradi opreme za obrezivanje i berbu.

Zahvaljujući učinkovitoj prodajnoj mreži i usluzi potpore koja se oslanja na visokokvalificirano osoblje, Proizvođač nudi široki asortiman proizvoda:

- škare i lančanu, pneumatsku i elektromehaničku opremu za obrezivanje (na baterije) također na produžetku;
- pneumatske tresače, motorne i elektromehaničke (na baterije) za berbu maslina i raznih vrsta voća;
- kompresore za postavljanje na poteznice traktora i motorne kompresore;

Razlozi za odabir mogu se sažeti u:

- lakoću rukovanja i praktičnosti proizvoda;
- svestranost uporabe;
- kvalitetu materijala od kojih je oprema izrađena;
- pouzdanost;
- dizajn inženjering.

Ovaj se priručnik smatra sastavnim dijelom isporuke proizvoda. U slučaju da je oštećen ili da neki od dijelova nisu čitljivi, potrebno je odmah zatražiti drugi primjerak od Proizvođača.

Proizvođač odbacuje svaku odgovornost za nepravilnu uporabu proizvoda i za štete nastale uslijed operacija koje ovaj priručnik ne obuhvaća ili koje su nerazumne.

Stroj se mora upotrebljavati samo u cilju zadovoljenja zahtjeva za koji je isključivo osmišljen. Svaka druga uporaba, smatra se opasnom.

Svaki zahvat koji mijenja strukturu stroja mora isključivo ovlastiti Tehnički ured proizvođača.

Koristite isključivo izvorne rezervne dijelove. Proizvođač se ne smatra odgovornim za eventualne štete nastale uslijed uporabe neizvornih rezervnih dijelova.

Sva prava umnožavanja ovog priručnika su rezervirana isključivo za proizvođača. Ovaj priručnik se ne može ustupiti na uvid trećim osobama bez pismenog ovlaštenja proizvođača.

Proizvođač zadržava pravo izmjene projekta i unošenja izmjena u cilju poboljšanja bez prethodnog obavještanja klijenta koji već posjeduje slične modele.

Ove izvorne upute su sastavljene na talijanskom jeziku. Svaki je drugi jezik prijevod izvornika.

U slučaju otežanog razumijevanja, obratite se Komercijalnoj službi radi pojašnjenja.



# SADRŽAJ

<b>1</b>	<b>UVOD</b>	<b>195</b>
1.1	Funkcija i uporaba Priručnika za uporabu i održavanje	195
1.2	Znakovi i kvalifikacije zaduženih rukovatelja	195
1.3	Izjava o sukladnosti	195
1.4	Preuzimanje proizvoda	195
1.5	Jamstvo	195
<b>2</b>	<b>UPOZORENJA ZA SPREČAVANJE NESREĆA</b>	<b>196</b>
2.1	Upozorenja	196
2.1.1	Rezultati Zakonskih ispitivanja	196
2.2	Opća upozorenja	196
2.2.1	Namjena alata	196
2.2.2	Zahtjevi korisnika	196
2.2.3	Odjeća i oprema	197
2.2.4	Sigurnost na radnom mjestu	197
2.2.5	Električna sigurnost	197
2.3	Upozorenja za Korištenje	197
2.3.1	Upozorenja o uporabi alata	197
2.3.2	Upozorenja prije-poslije rada	198
2.4	Upozorenja za održavanje	198
<b>3</b>	<b>TEHNIČKE SPECIFIKACIJE</b>	<b>199</b>
3.1	Identifikacija proizvoda	199
3.2	Opis proizvoda	200
3.3	Popratni dijelovi	200
3.4	Predviđena uporaba	200
3.5	Sastav alata	201
3.6	Tehnički podaci	201
3.7	Uređaji za sigurnost i zaštitu	202
3.8	Znakovi i upozorenja	202
<b>4</b>	<b>UGRADNJA I POKRETANJE</b>	<b>202</b>
4.1	Ugradnja i pokretanje	202
4.1.1	Upozorenja za pokretanje	202
4.1.2	Punjenje spremnika za podmazivanje	203
4.2	Zaustavljanje alata	203
4.3	Punjenje baterije	203
4.3.1	Upozorenja tijekom i nakon punjenja	204
4.4	Pakiranje i premještanje	205
<b>5</b>	<b>UPORABA ALATA</b>	<b>205</b>
5.1	Predviđena uporaba proizvoda	205
5.2	Nepredviđena uporaba	206
5.3	Prenošenje alata	206
5.4	Spremanje alata	207
5.5	Poteškoće, uzroci, rješenja	207
<b>6</b>	<b>ODRŽAVANJE</b>	<b>207</b>
6.1	Redovno održavanje	207
6.1.1	Prilagođavanje napetosti lanca	208
6.1.2	Zamjena lanca i/ili rezne šipke	208
6.1.3	Podmazivanje lanca	209
6.1.4	Čišćenje rezne šipke i rupa za podmazivanje	209
6.1.5	Oštrenje lanca	210
6.1.6	Održavanje na kraju rada	210
6.2	Izvanredno održavanje	211
6.3	Tablica povremenog održavanja	211

<b>7</b>	<b>UNIŠTAVANJE I ZBRINJAVANJE KOMPONENTI.....</b>	<b>211</b>
7.1	Zbrinjavanje istrošenih materijala.....	211
7.2	Smjernice za posebni otpad.....	212

# 1 UVOD

## 1.1 Funkcija i uporaba Priručnika za uporabu i održavanje

Za očuvanje sigurnosti rukovatelja i izbjegavanje mogućih oštećenja, prije izvođenja bilo koje operacije na stroju, neophodno je poznavati cijeli Priručnik za uporabu i održavanje. Funkcija ovih uputa je opis rada proizvoda i uporaba istoga u stanju sigurnosti, ekonomično i u skladu s propisima. Poštivanje uputa doprinosi izbjegavanju opasnosti, smanjenju troškova popravljivanja i zaustavljanja proizvoda te povećanju vijeka trajanja samog proizvoda. Ovaj priručnik mora ostati cjelovit i čitljiv u svim svojim dijelovima. Svaki rukovatelj zadužen za uporabu proizvoda ili koji je odgovoran za održavanje, mora znati gdje se priručnik nalazi i isti mu mora biti dostupan za čitanje u bilo kojem trenutku.

## 1.2 Znakovi i kvalifikacije zaduženih rukovatelja

Sve interakcije čovjek-stroj opisane u priručniku, mora izvoditi osoblje određeno sukladno uputama proizvođača. Svaku opisanu operaciju pratit će piktoogram koji se odnosi na najprikladnijeg rukovatelja za izvođenje zadataka. Slijede upute potrebne za prepoznavanje raznih stručnih profila.



### Rukovatelj

Osoblje zaduženo za ugradnju, rad, prilagođavanje, redovno održavanje, čišćenje i prijevoz stroja.



### Mehaničar zadužen za održavanje

Osoblje sa specifičnim mehaničkim znanjima koje je sposobno izvoditi zahvate ugradnje, izvanrednog održavanja i/ili popravaka navedenih u ovom priručniku.



### Radnik zadužen za električno / elektroničko održavanje

## OVLAŠTENI SERVIS



### POZOR!

Upozorenje iz predostrožnosti koje se mora pratiti radi jamčenja sigurnosti rukovatelja i osoba prisutnih u radnom području.



### VAŽNO!

Bilješka koja se mora poštivati radi izbjegavanja oštećenja ili neispravnog rada proizvoda ili za rad sukladan važećim propisima.

## 1.3 Izjava o sukladnosti

## 1.4 Preuzimanje proizvoda

- da tijekom prijevoza stroj nije oštećen;
- da isporuka odgovara naručenom i da sadrži eventualne popratne dijelove (vidi "Opis proizvoda - pogl. "Tehničke specifikacije").

U slučaju problema, obratite se proizvođačevoj Tehničkoj službi za potporu i priopćite podatke o proizvodu navedene na identifikacijskoj pločici (vidi "Identifikacija proizvoda" pogl. "Tehničke specifikacije").

## 1.5 Jamstvo

Za opće uvjete jamstva, pročitajte internetsku stranicu tvrtke Campagnola <http://www.campagnola.it>; ili uputite pisani zahtjev na broj faksa 051752551, ili uputite poruku e-pošte na adresu: [star@campagnola.it](mailto:star@campagnola.it).



### POZOR!

Prilikom zahtjeva za popravkom pod jamstvom, sukladno gore navedenim smjernicama, proizvod koji se treba popraviti mora uvijek biti popraćen pravilno ispunjenim uvjerenjem o jamstvu s priloženim dokazom o kupnji (računom ili drugim pravno važećim dokumentom).

## 2 UPOZORENJA ZA SPREČAVANJE NESREĆA

### 2.1 Upozorenja



#### **POZOR!**

Proizvođač odbija svaku odgovornost koja proizlazi iz nepoštivanja sljedećih točki.

U svakom slučaju, na teret poslodavca i korisnika ostaje zadovoljenje zahtjeva predviđenih važećim zakonodavstvom iz područja sigurnosti i higijene u radnim okruženjima (Dir. 2003/10/EZ, Dir. 2002/44/EZ te Zak. Ured. br. 81/2008): uručenje prikladne osobne zaštitne opreme, informacija o rizicima, sanitarnom nadzoru, itd... Pretjerano izlaganje vibracijama može prouzročiti neuro vaskularna oštećenja osoba s problemima s cirkulacijom. U slučaju simptoma koji se odnose na pretjerano izlaganje vibracijama, obratite se nadležnom liječniku. Dotični simptomi mogu biti utrnulost, gubitak osjetljivosti, ubodi, svrab, bol, smanjenje ili gubitak snage, gubitak boje kože ili strukturalne površinske izmjene. Navedeni se simptomi javljaju posebice na rukama, na ručnim zglobovima i na prstima.

#### 2.1.1 Rezultati Zakonskih ispitivanja

##### ➤ RAZINA ELEKTROMAGNETSKE KOMPATIBILNOSTI

Oprema je sukladna Direktivi o elektromagnetskoj kompatibilnosti 2014/30/EZ.

Opća upozorenja



#### **POZOR!**

Ne koristite alat u zatvorenim prostorima ili u potencijalno eksplozivnom okruženju.



#### **POZOR!**

Alat može upotrebljavati isključivo prikladno obučen rukovatelj koji je pohađao tečaj o sigurnosti i kojeg mora predvidjeti poslodavac.

#### 2.2.1 Namjena alata

- Alat je namijenjen rezanju i obrezivanju voćnjaka, vinograda, nasada agruma, maslinika i svih biljaka općenito.
- Proizvod je namijenjen isključivo za neintenzivnu uporabu.

- Upotrebljavajte alat samo s tla u stabilnom i sigurnom položaju.

- Izbjegavajte rad u neprikladnim meteorološkim uvjetima, poput magle, jake kiše, jakog vjetra, oluje s tučom, snijegom, ledom.

#### 2.2.2 Zahtjevi korisnika

- Osoba pod utjecajem alkohola ili osoba koja koristi lijekove koji smanjuju i/ili mijenjaju brzinu refleksa ili opojne droge nije ovlaštena za premještanje ili upravljanje alatom niti za izvođenje operacija održavanja i popravaka istoga.
- Alat može upotrebljavati isključivo prikladno obučen rukovatelj koji je pohađao tečaj o sigurnosti i kojeg mora predvidjeti poslodavac.
- Povjerite ili posudite alat samo osobama koje su upoznate s uputama ili koje su obučile osobe koje je ovlastio poslodavac.
- Korisnik je odgovoran za opasnosti ili nesreće na štetu drugih osoba ili njihovog vlasništva.

### 2.2.3 Odjeća i oprema

- Nosite prikladnu zaštitnu opremu za izvođenje operacija. Nosite zaštitne naočale i provjerite da je odjeća pripijena uz tijelo. Izbjegavajte nošenje kravata, ogrlica, pojaseva ili duge, nesakupljene kose jer se isti mogu zaplesti ili uvući između dijelova u pokretu. Nosite cipele s potplatom protiv klizanja i rukavice za zaštitu od posjekotina.
- Nosite slušalice za zaštitu od buke.



### 2.2.4 Sigurnost na radnom mjestu

- Upotrebljavajte alat samo u uvjetima dobre vidljivosti. Slabo osvijetljeno radno područje može biti uzrok nezgoda. Nemojte rezati u situaciji lošeg osvjetljenja, poput mraka u tamnim ili otvorenim prostorima, noću, u suton, u zoru ili ako su u zraku prisutni prašina / pijesak koji onemogućuju jasnu vidljivost manju od 2 metra. Stavite proizvod na 2 metra i provjerite mogu li se naljepnice jasno pročitati.
- Ne upotrebljavajte alat u eksplozivnoj, zapaljivoj ili vlažnoj atmosferi.
- Držite djecu, promatrače ili životinje na prikladnoj udaljenosti prije uključivanja alata kako bi se izbjegle opasnosti ili ozljede. Pri utvrđivanju sigurnosne udaljenosti, procijenite rizik kako zategnute grane ne bi udarile u osobe, predmete ili životinje. U normalnim uvjetima zategnutosti, 5 metara predstavlja sigurnosnu udaljenost od kraja grana.

### 2.2.5 Električna sigurnost

- Prije, tijekom i/ili nakon uporabe, ne izlažite alat kiši, vlažnoj okolini, vodi ili bilo kojem drugom stanju s vlagom, radi izbjegavanja rizika od strujnog udara ili kratkog spoja.
- Čuvajte alat daleko od izvora topline, ulja, otapala, oštih rubova ili dijelova u pokretu.
- Ne izlažite alat kiši. Čuvajte ga na suhom mjestu.
- Curenje tekućine iz baterije može povrijediti rukovatelja. Ne dirajte tekućinu baterije. U slučaju dodira odmah isperite čistom vodom. Ako tekućina dođe u dodir s očima, obilno isperite čistom vodom i odmah potražite liječničku pomoć.



#### **POZOR!**

**Pažljivo pročitajte upute prije uporabe. Nepoštivanje može prouzročiti strujni udar, požar ili teške štete.**

## 2.3 Upozorenja za Korištenje

### 2.3.1 Upozorenja o uporabi alata

- Ne koristite alat ako je oštećen, ako nije pravilno prilagođen ili ako nije potpuno montiran.
- Zauzmite sigurnu i stabilnu radnu poziciju koja osigurava besprijekornu ravnotežu (na primjer na ravnoj i suhoj površini).
- Osvijetljeni zaslon označuje da je alat u radu.
- Koristite alat, pribor itd. u skladu s ovim uputama i uzimajući u obzir radne uvjete i radnje koje treba izvesti.
- Uvijek provjerite jesu li sigurnosni i zaštitni sustavi u besprijekornom stanju.
- Prije pokretanja alata, provjerite je li lanac u dodiru sa stranim tijelima.
- Uvijek režite dok motor držite na velikoj brzini.
- Ne koristite alat ako je oštećen, ako nije pravilno prilagođen ili ako nije potpuno montiran.
- Budite izuzetno oprezni pri rezanju malih grmova i grmlja, jer bi se mekani materijal mogao zaplesti u lanac i lansirati prema rukovatelju ili dovesti do gubitka ravnoteže.
- Obratite posebnu pozornost na ručku koja uvijek mora biti suha, čista i bez ostataka ulja.
- Provjerite je li razina ulja uvijek barem na polovini spremnika. Nedostatak ulja uzrokuje zaglavlivanje lanca.
- Neka šipka i lanac budu čisti i oštri.
- Ne upotrebljavajte alat radeći na ljestvama.
- Ne režite grane u blizini električnih žica.
- Ne dodirujte rotirajući lanac.
- Pazite na povratni udar i poskakivanje šipke prema gore. Povratni udari mogu prouzročiti opasan gubitak ravnoteže i kontrole alata.
- Budite oprezni pri rezanju napetih grana, jer mogu izazvati gubitak kontrole nad alatom.
- Udisanje raspršenog ulja i/ili praha drveća može izazvati nadražaje i otrovanje dišnog sustava. U slučaju duljih poremećaja, obratite se nadležnom liječniku.
- Nikad ne gubite koncentraciju. Provjeravajte što radite i koristite zdrav razum kad rukujete alatima.

- Spriječite slučajna uključivanja. Pri rukovanju ili transportu alata, uvjerite se da je prekidač isključen (položaj OFF/isključeno) i da je baterija uklonjena.
- Uklonite sve ključeve za prilagodbu prije uključivanja alata
- Tijekom faza rada, kada lanac dođe u dodir s tvrdim materijalom, može izazvati iskre. Ako radite u potencijalno eksplozivnom okruženju, iskre mogu izazvati požar ili eksploziju.

### 2.3.2 Upozorenja prije-poslije rada

- Kad se alat ne koristi za obrezivanje, isključite ga gumbom ON/OFF kako biste izbjegli nepotrebnu potrošnju baterije.
- Uvijek provjerite jesu li sigurnosni i zaštitni sustavi u besprijekornom stanju.
- Prenosite alat držeći ga tako da šipka gleda prema natrag, s umetnutim poklopcem šipke i izvađenom baterijom.
- Za oštrenje i održavanje alata, pridržavajte se uputa proizvođača istog.
- Izvadite bateriju prije bilo kakvih prilagođavanja ili redovnog i izvanrednog održavanja.
- Upotrebjavajte isključivo s dodatnom opremom koju preporučuje Proizvođač.
- Prije bilo kojeg redovnog održavanja, pažljivo pročitajte priručnik za uporabu i održavanje. Za održavanje koje nije izričito navedeno u priručniku, obratite se Ovlaštenom servisnom centru.
- Pažljivo čuvajte ovaj priručnik i konzultirajte ga prije svake uporabe stroja.
- Ne dodirujte lanac niti obavljajte održavanje dok motor radi.
- Održavajte sve naljepnice sa znakovima opasnosti i sigurnosnim upozorenjima u besprijekornom stanju.
- Nemojte upotrebljavati benzin, otapala ili druge agresivne proizvode za čišćenje alata.

### 2.4 Upozorenja za održavanje



#### **POZOR!**

**Prije izvođenja bilo kojeg zahvata održavanja ili mehaničkog prilagođavanja alata, obucite zaštitne cipele, neprobojne rukavice i naočale.**

- Svaki zahvat popravljanja ili redovnog održavanja smije izvoditi **rukovatelj** koji posjeduje potrebne fizičke i intelektualne odlike, kako je utvrdio poslodavac.
- Operacije izvanrednog održavanja (npr. demontažu reduktora ili kontrolne elektronike) ili popravaka mora izvoditi **radnik zadužen za mehaničko održavanje**.
- Prije početka bilo koje operacije mehaničkog prilagođavanja ili održavanja alata, potrebno je iskopčati bateriju.
- Tijekom operacija održavanja ili popravaka, neovlaštene osobe moraju biti daleko od alata, moraju biti na udaljenosti od najmanje 2 metra od alata.
- Onesposobljavanje sigurnosnih ili zaštitnih sredstava (tamo gdje su prisutna) se mora izvršiti isključivo za operacije izvanrednog održavanja i isto smije izvršiti samo **radnik zadužen za mehaničko održavanje** koji će osigurati sigurnost rukovatelja i izbjeći bilo koju štetu na alatu te koji će ponovno uspostaviti djelotvornost samog alata na završetku održavanja.
- Po završetku operacija održavanja ili popravaka, alat se smije ponovno pokrenuti samo nakon ovlaštenja **radnika na mehaničkom održavanju** koji se mora uvjeriti u sljedeće:
  - da su radovi u potpunosti izvršeni;
  - da oprema radi besprijekorno;
  - da su sigurnosni sustavi aktivni;
  - da nitko ne radi na opremi.

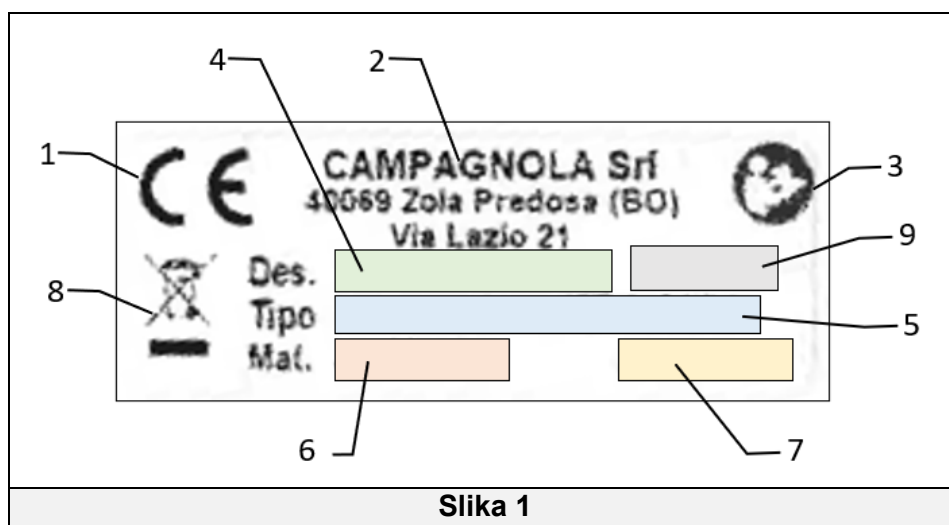
## 3 TEHNIČKE SPECIFIKACIJE

### 3.1 Identifikacija proizvoda

CE identifikacijska pločica/naljepnica se stavlja na svaki stroj/alat (Slika 1).

Model, serijski broj i godina proizvodnje prikazani su na CE pločici proizvođača i pričvršćeni na stroj. CE pločica se postavlja na stroj/alat i prikazuje sljedeće podatke i simbole:

- 1) Oznaka sukladnosti prema direktiva 2006/42/EZ
- 2) Naziv tvrtke i puna adresa proizvođača/graditelja
- 3) Obavezni zahtjev za sve osoblje odgovorno za uporabu i/ili održavanje alata da pročita priručnik za uporabu i održavanje.
- 4) Oznaka alata
- 5) Vrsta alata - Oznaka vrste / koda alata
- 6) Serijski broj
- 7) Godina gradnje, tj. godina u kojoj je dovršen proizvodni postupak
- 8) Podaci u skladu s Direktivom „OEEQ“ 2012/19/EZ: Električni i elektronički otpad može sadržavati tvari koje su opasne za okoliš i ljudsko zdravlje, te se stoga ne smiju odlagati s kućnim otpadom, već odvojenim skupljanjem u odgovarajućim sabirnim centrima.
- 9) Napon napajanja alata (samo za alate s električnim pogonom na baterije)



Slika 1

#### VAŽNO!

Za ispravnu i jasnu identifikaciju alata mora se uputiti na tip, serijski broj i godinu izrade prikazane na identifikacijskoj pločici i navesti ih u slučaju svakog zahtjeva za intervenciju ili pomoć tvrtki Campagnola Srl.

#### VAŽNO!

CE oznaka je jedinstvena i potvrđuje sukladnost proizvoda s direktivom o strojevima i ostalim primjenjivim smjernicama u skladu s uvjetima propisanim i navedenim u ovom priručniku.

U slučaju "složenog" stroja/alata, na proizvod se postavlja CE pločica/naljepnica i naljepnica na alat za identifikaciju vrste alata (npr. ATRA.xxxx) koja čini izrađeni stroj/alat.

#### VAŽNO!

Kupac je odgovoran za provjeru cjelovitosti CE pločice/naljepnice.

Korisnik je dužan zamijeniti CE pločicu i/ili pločice upozorenja koje su zbog habanja nečitke.

Apsolutno je zabranjeno uklanjati pločice/naljepnice prisutne na stroju/alatu. Tvrtka Campagnola S.r.l. odbija svaku odgovornost za sigurnost stroja/alata u slučaju nepoštivanja ove zabrane.

Pločica stroja je postavljena na stroj kako je prikazano na sljedećoj slici.



### 3.2 Opis proizvoda

Lančana pila je namijenjena rezanju i obrezivanju voćnjaka, vinograda, nasada agruma, maslinika i svih biljaka općenito. Alat napaja lako uklonjiva i zamjenjiva Litij-ionska priključna baterija. Opremljen je punjačem baterije i kutijom za alat.

Ima:

- gumb za ON/OFF (uključivanje/isključivanje) (11), koji upravlja uključivanjem i isključivanjem alata,
- zaslon (9) za prikaz preostale razine napunjenosti baterije i sati rada alata,
- meku i ergonomsku ručku (12) s pasivnom sigurnošću (8),
- lanac od 4 "(2) i ¼" lanac (1), s pasivnom zaštitom od povratnog udara.

Također je opremljen prekidačem za otpuštanje (6) koji se automatski aktivira otpuštanjem okidača (7).

### 3.3 Popratni dijelovi

- 3 Litij-ionske baterije
- Punjač baterije
- Brzi vodič kod prve uporabe sa smjernicama za preuzimanje ovog priručnika za uporabu i održavanje.
- Komplet s alatom
- Turpija za oštrenje lanca

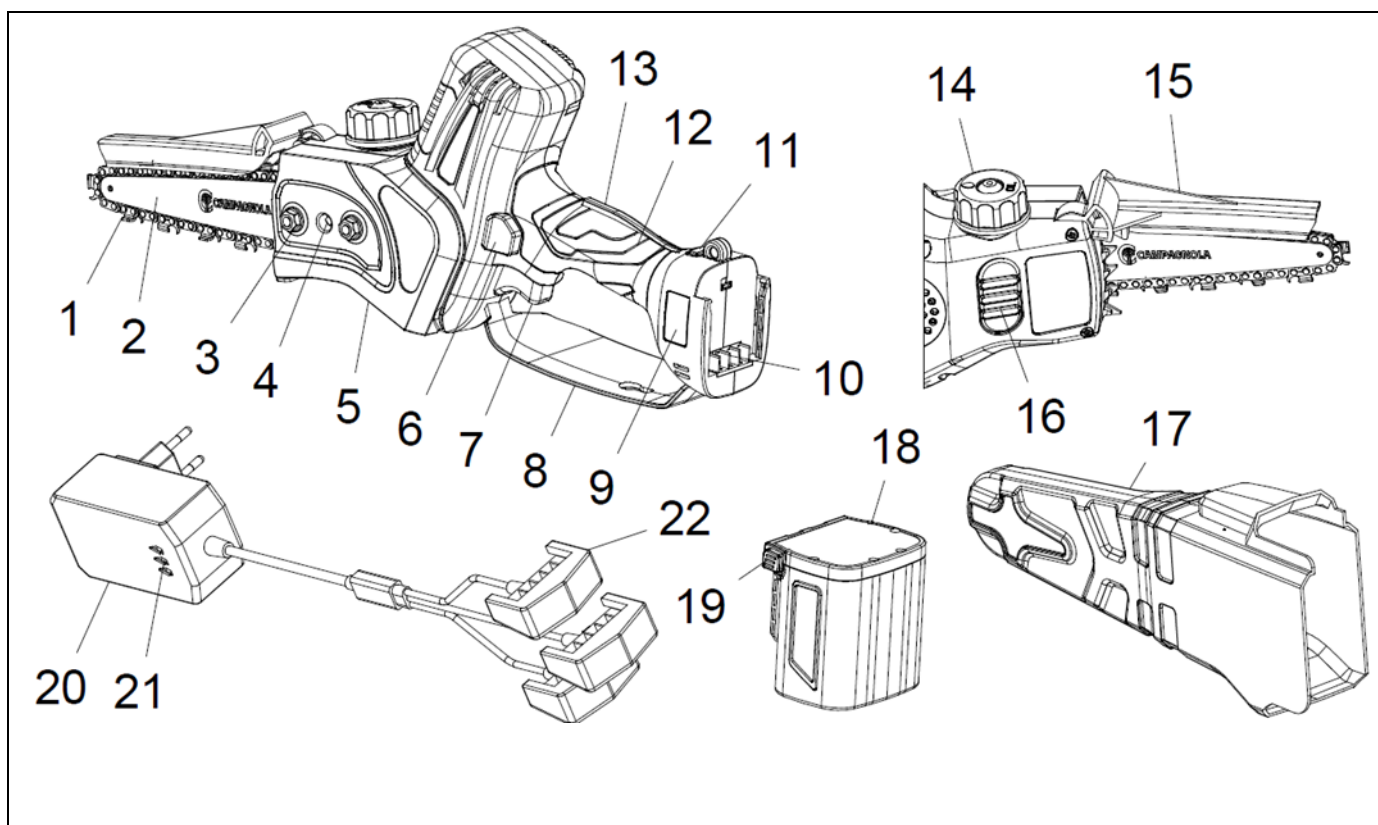
### 3.4 Predviđena uporaba

Alat je projektiran i izrađen za rezanje i obrezivanje na prethodno opisan način i u prethodno opisanim granicama.



**POZOR!**

- Svaka drugačija uporaba smatrat će se nepravilnom i stoga potencijalno opasnom za sigurnost rukovatelja te će ista dovesti do prestanka važenja ugovornog jamstva.
- Ako se alat upotrebljava za svrhe koje se razlikuju od onih gore navedenih, može se ozbiljno oštetiti i prouzročiti oštećenja na teret predmeta i ozljede osoba.





### 3.5 Sastav alata

Pol.	Naziv	Funkcija
1	Lanac	Reže grane, debla, itd.
2	Rezna šipka	Vodi lanac
3	Matica za zaključavanje	Zaključava šipku
4	Vijak za prilagodbu	Prilagođava napetost lanca
5	Prednje kućište	Štiti zupčanik i šipku lanca
6	Prekidač za otpuštanje	Omogućuje pokretanje alata na siguran način
7	Okidač	Pritište se za upravljanje pokretanjem
8	Zaštita rukohoda	Štiti ruku rukovatelja od rizika od dodira s lancem
9	Zaslon	Označava je li alat uključen ili isključen i prikazuje podatke o statusu alata i baterije
10	Priključak baterije	Omogućuje spoj alata na bateriju.
11	Gumb ON/OFF (Uključeno/Isključeno)	Uključuje i isključuje alat
12	Ručka	Omogućuje rukovanje alatom
13	Kočnica aktivna	Kontrolira upravljačku ručicu
14	Čep	Omogućuje dolijevanje ulja u spremnik
15	Zaštita lanca	Štiti rukovatelja od povratnog udara
16	Spremnik za ulje	Napaja pumpu za automatsko podmazivanje lanca
17	Poklopac šipke	To je zaštitna navlaka lanca (u mirovanju)
18	Baterija	Omogućuju rad alata
19	Krilca za deblokadu	Omogućuju umetanje/uklanjanje baterije iz alata za vezivanje
20	Punjač baterije	Upotrebljava se za unos do tri uzastopne baterije
21	Industrijska LED svjetla	Označuju stanje napunjenosti baterije
22	Poveznici za punjenje	Omogućuju povezivanje između punjača baterija i baterije







### 3.6 Tehnički podaci

Tehnički podaci	
Duljina šipke	4,5"
Maks. rez šipke od 4"	Ø 100 mm
Rezni lanac	38 karika od 1/4"
Kočnica aktivna	DA
Promjenjiva brzina	DA
Brzina lanca	11 m/s
Automatsko podmazivanje lanca	DA
Količina rezova po bateriji	Otprilike 140 rezova promjera 8 cm
Nazivni napon / maksimalni napon	21,6 V / 24 V
Li-Ion baterija	4 Ah
Napon punjenja	AC110V-220V
Trajanje punjenja	1,5 / 2 h svaka baterija
Težina alata	1270 g
Težina baterije	420 g
Sveukupna težina	1690 g

### 3.7 Uređaji za sigurnost i zaštitu

- Gumb (11) ON/OFF: uključuje i isključuje alat.
- Uključeni zaslon (9) označuje da se alat napaja.
- Aktivna kočnica (13): uključuje se automatski kada alat nije u rukama i sprječava nehотиčno pokretanje alata.
- Prekidač za otpuštanje (6): automatski se uključuje otpuštanjem okidača i sprječava nehottično pokretanje alata.
- Poklopac šipke (17): štiti rezu šipku tijekom prijevoza.
- Poklopac lanca (15): štiti od povratnog udara.
- Zaštita rukohoda (8): štiti ruku od bilo kakvog dodira s lancem, ako se slomi ili izađe iz šipke.

### 3.8 Znakovi i upozorenja

 Opća upozorenja	 Obvezno nosite prikladnu odjeću
 Obveza čitanja Priručnika za uporabu i održavanje	 Obvezna zaštita ruku
 Obvezna zaštita glave	 Obvezna zaštita stopala

## 4 UGRADNJA I POKRETANJE

### 4.1 Ugradnja i pokretanje

- Umetnite bateriju (18) u sjedište na tijelu alata dok ne začujete klik.
- Uključite alat pomoću gumba ON-OFF (11). Nakon zvučnog signala, uključuje se zaslon (9).
- Alat je spreman za uporabu.



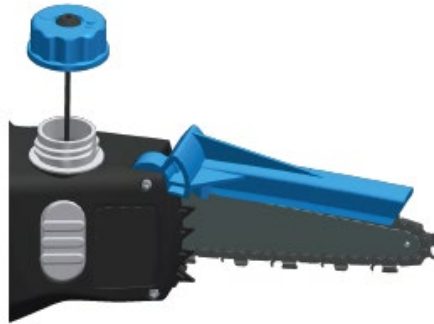
#### 4.1.1 Upozorenja za pokretanje



- **Prije pokretanja motora, provjerite je li lanac u dodiru sa stranim tijelima.**
- **Nemojte raditi na stablima ili na ljestvama jer je iznimno opasno.**
- **Prije početka rada s alatom, obucite odgovarajuću zaštitnu odjeću.**
- **Provjerite da su svi sigurnosni i zaštitni sustavi ispravni i da su pravilno montirani.**
- **Provjerite jesu li šipka za rezanje (2) i lanac (1) pravilno postavljeni i ima li lanac ispravnu napetost.**
- **Provjerite jesu li svi zatezni vijci pravilno blokirani.**

#### 4.1.2 Punjenje spremnika za podmazivanje

- Napunite spremnik za ulje (16) za podmazivanje lanca (1).
- Ako ga ne koristite, lanac se može zaglaviti.
- Podmazivanje se događa automatski i ne zahtijeva nikakvo prilagođavanje.



**POZOR!**

Nemojte koristiti otpadno ulje. Ono može oštetiti pumpu za podmazivanje.



**POZOR!**

Prije svakog punjenja, očistite područje oko čepa (14), tako da nečistoće ne uđu u spremnik (16).

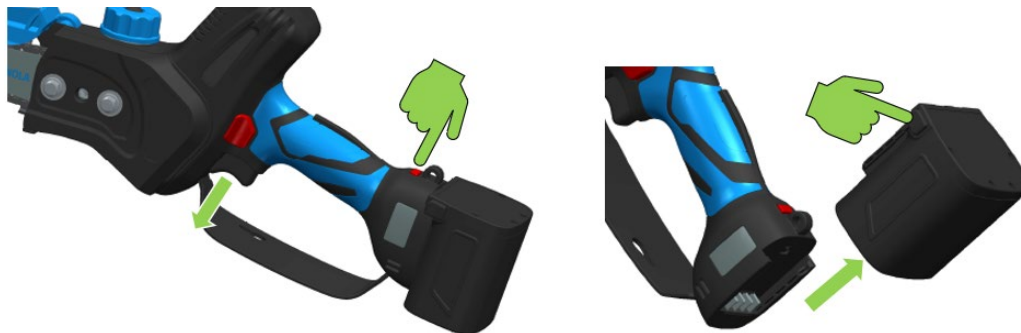


**POZOR!**

Provjerite rad podmazivanja pri svakom punjenju gorivom. Usmjerite šipku prema svijetloj površini, držeći je na dvadesetak centimetara. Pokrenite lanac na pola brzine u trajanju od nekoliko minuta. Površina mora pokazivati vidljive tragove ulja.

#### 4.2 Zaustavljanje alata

- Otpustite okidač (7);
- Isključite alat pomoću gumba ON-OFF (uklj./isklj.) (11);
- Izvadite bateriju (18) pritiskom na jezičke (19).



**POZOR!**

Ne polažite alat na zemlju prije nego što se lanac (1) zaustavi.

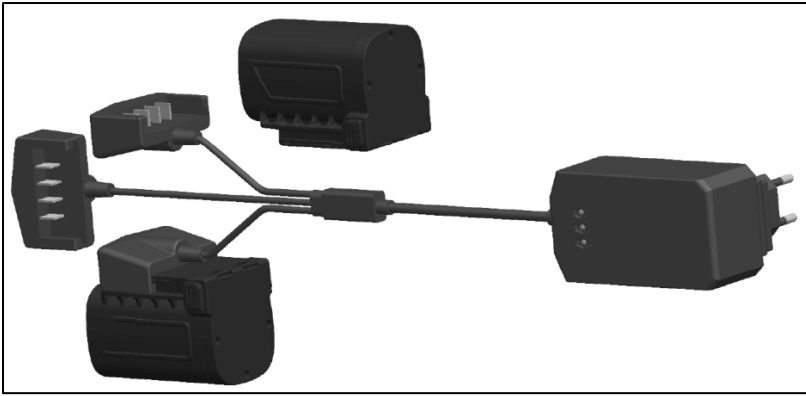


**POZOR!**

Ostavite lanac i rezu šipku da se ohlade nekoliko minuta prije provjere napetosti lanca.

#### 4.3 Punjenje baterije

- Priključite bateriju (18) na punjač baterije (20) i utikač punjača u strujnu utičnicu te izbjegavajte uporabu produžnih električnih kablova budući da predstavljaju mogući izvor električnih rizika.
- LED svjetla punjača baterije (21) svijetle u crvenoj boji tijekom punjenja; kad baterija dostigne maksimalnu razinu napunjenosti, LED svjetlo (21) postaje zelene boje.



Svaki poveznik za punjenje (22) ima odgovarajući pokazivač na punjaču baterija.

Baterije se pune u slijedu, ali ne istovremeno

Pokazivač s LED svjetlom je crvene boje tijekom punjenja i postaje zelene boje kad je punjenje potpuno završeno.

Punjenje s tri povezane baterije:

U trenutku kad se prva baterija napuni, dotično LED svjetlo postaje zelene boje i počinje punjenje druge baterije i potom one treće.



Kad je punjenje završeno, sva LED svjetla su zelena.



**POZOR!**

Tijekom dugih razdoblja nekorištenja alata, poželjno je napuniti bateriju svaka 3 mjeseca tako da se ne ugrozi njezin vijek trajanja.



**POZOR!**

Upotrebjavajte isključivo punjač baterija koji je isporučen s alatom. Uporaba uređaja drugačijih svojstava može prouzročiti požare.

#### 4.3.1 Upozorenja tijekom i nakon punjenja

- Tijekom faze punjenja je normalno da su punjač i baterija topli.
- Nova baterija koja nije u uporabi dulje vremensko razdoblje zahtjeva otprilike 5 ciklusa punjenja i pražnjenja prije dostizanja maksimalne učinkovitosti.
- Ne punite bateriju na prostornoj temperaturi nižoj od 0°C (32°F) ili višoj od 45°C (113°F).
- Ako je baterija prethodno napunjena, nemojte je ponovno puniti nakon par minuta uporabe kako se ne bi smanjila njezina učinkovitost.
- Ne upotrebjavajte oštećenu bateriju.
- Ne rastavljajte bateriju ili punjač baterije.
- Kad baterija nije montirana na alat, držite je podalje od metalnih predmeta vodiča radi izbjegavanja strujnih rizika prouzročenih kratkim spojem.
- Nemojte kratkospajati bateriju
- Ne odlažite bateriju blizu izvora topline, u zatvorene prostore ili u prostore s potencijalno eksplozivnom okolinom. Baterija bi mogla eksplodirati ili izazvati požar.
- Ne punite bateriju u vlažnim prostorima ili na otvorenom.
- Ne upotrebjavajte ili ne stavljajte puniti bateriju blizu izvora topline ili izravnog sunčevog svjetla.
- Smanjivanjem razine napunjenosti baterije, smanjit će se brzina lanca.
- Ne izlažite bateriju kiši i čuvajte je na suhom mjestu.
- Ne uranjajte alat, bateriju ili punjač baterija u nijednu tekućinu.
- Ne postavljajte čavle, udarajte čekićem, gazite, bacajte ga ili ne izazivajte bilo koju drugu vrstu štete na bateriji.
- Ne izvodite operacije zavarivanja iznad baterije.
- Nemojte međusobno zamjenjivati polaritet priključaka ili nemojte pretjerano prazniti bateriju.
- Nemojte priključivati bateriju u utičnice za punjenje ili u upaljač za cigarete u automobilu.
- Ne upotrebjavajte bateriju s uređajima koji se razlikuju od onih koje navodi Proizvođač.

- Nemojte izravno dirati ćelije od litija u bateriji.
- Ne stavljajte bateriju u mikrovalnu pećnicu niti u posude na visokoj temperaturi ili tlaku.
- Ne upotrebljavajte bateriju ako je prisutno curenje tekućina.
- Ne upotrebljavajte bateriju u elektrostatičkim prostorima (iznad 64V).
- Ne upotrebljavajte bateriju ako su prisutni znakovi nagrivanja, neugodan miris ili vidljive deformacije.
- Ako koža ili odjeća dođu u dodir s tekućinom baterije, odmah isperite vodom.
- Održavajte baterije potpuno napunjene kad se alat ne koristi dulje vremensko razdoblje.
- Iskopčajte uvijek punjač baterije iz mreže, nakon završetka punjenja.
- Uvijek iskopčajte baterije iz punjača, nakon završetka punjenja.

#### 4.4 Pakiranje i premještanje

Jedinicu pakira Proizvođač i isporučuje je trgovcu u kovčegu.



#### **POZOR!**

Operacije premještanja tereta se moraju izvoditi uz poštovanje važećih propisa iz područja sigurnosti na radnim mjestima. Čuvajte kovčeg za spremanje alata tijekom srednjih ili dugih razdoblja ili ako trebate alat poslati zapakiran u neki od Ovlaštenih servisnih centara radi mogućih popravaka.

## 5 UPORABA ALATA

### 5.1 Predviđena uporaba proizvoda

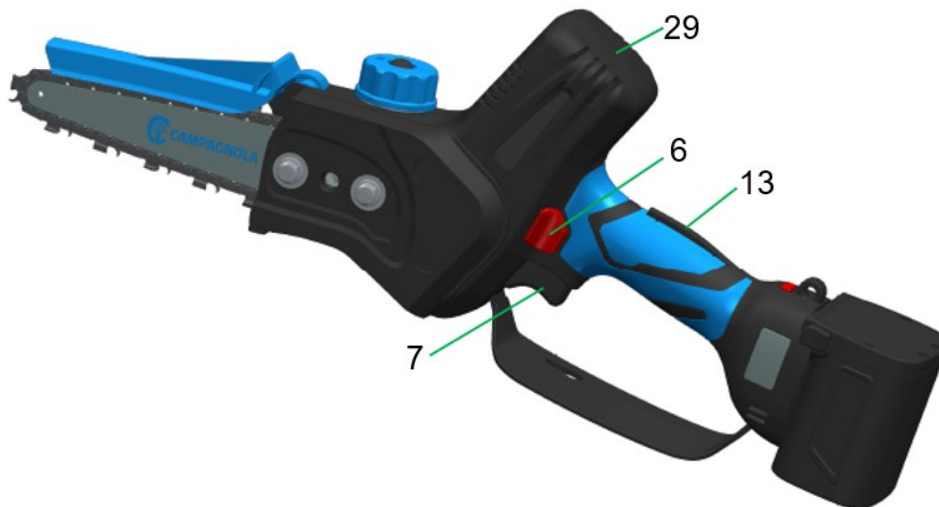
Prije početka rada s alatom, obucite zaštitnu odjeću i provjerite da su svi sigurnosni i zaštitni sustavi u radu i pravilno montirani.

- Čvrsto uhvatite alat tako da aktivna zaštita ostane pritisnuta (13) i palcem pritisnite prekidač za otpuštanje (6).
- Držite i vodite alat drugom rukom u području ručke (29).
- Držanjem okidača (7) alat se pokreće i prekidač za otpuštanje (6) se može otpustiti.



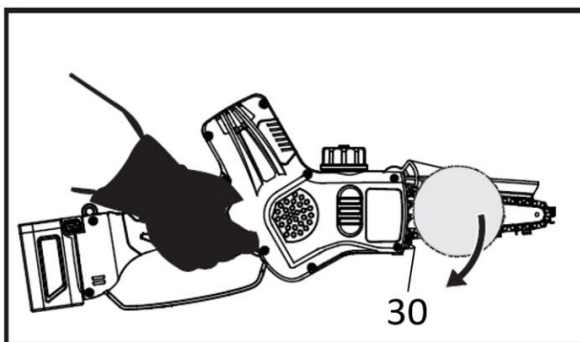
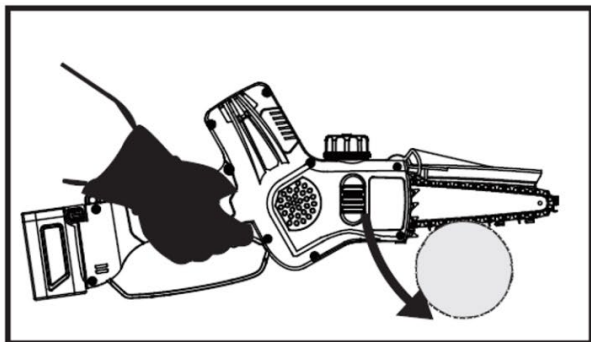
#### **VAŽNO!**

Otpuštanjem okidača (7) automatski se ubacuje prekidač za otpuštanje (6) i alat se zaustavlja.



#### **POZOR!**

- Uvijek režite s lancem koji radi na punoj brzini.
- Ne režite vrhom šipke.
- Započnite rez lancem koji radi na punoj brzini, a vodilicu držite okomito.
- Zakačite vrh branika (30) i koristite ga kao uporište.
- Ne režite trupce šire od maksimalne duljine šipke.



### ! POZOR!

- Upotrebljavajte alat samo za svrhe opisane u odj. „Opis proizvoda“. Svaka druga uporaba može prouzročiti nezgode.
- Pokrenite alat samo kad je postavljen među grane. Nepravilna uporaba je najveći razlog trošenja alata i ne omogućuje smanjenje potrošnje baterije.

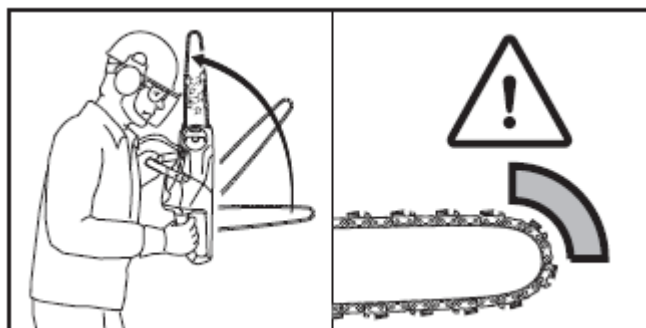
### ! POZOR!

Prije početka rezanja:

- neka se lanac okreće na pola brzine nekoliko minuta kako bi ulje moglo doći do svih dijelova vodilice i lanca.
- Isključite alat i provjerite napetost lanca.
- Ne primjenjujte pretjeranu silu tijekom prvih nekoliko rezova.

### ! SIGURNOST POVRATNOG UDARA.

Povratni udar se može dogoditi kad vrh šipke dodirne predmet ili kada drvo zapne ili se nagnječi tijekom rezanja. Da biste spriječili i smanjili povratni udarac, zadržite kontrolu nad alatom čvrsto. Poznavanje povratnog udara i prevencija eliminiraju "faktor iznenađenja" čime smanjuju mogućnosti nesreće. Pazite da područje na kojem režete bude bez prepreka.



## 5.2 Nepredviđena uporaba

- Ne upotrebljavajte alat u stanju narušene ravnoteže.
- Ne rezati druge materijale osim drva.
- Ne koristiti alat za podizanje, premještanje ili lomljenje predmeta ili kao polugu za podizanje.
- Ne koristiti alat u eksplozivnoj i zapaljivoj atmosferi.

## 5.3 Prenosanje alata

Alat prenesite tako da je šipka okrenuta unatrag i umetnut poklopac šipke.

Prije prenošenja koje će trajati dulje vrijeme (preko 15 minuta), stavite alat u njegovo pakiranje. Ovakvo ponašanje sprječava slučajno oštećenje stvari i/ili ozljede ljudi i/ili oštećenja proizvoda tijekom prenošenja.

## 5.4 Spremanje alata

Kada alat mora mirovati dulje vrijeme:

- Slijedite sva pravila održavanja opisana u priručniku.
- Ispraznite spremnik za ulje (16) i zatvorite poklopac(14).
- Uklonite izrezani otpad (piljevinu) s prednjeg kućišta (5).
- Sastavite i savršeno očistite alat.
- Umetnite poklopac šipke (17) na rezu šipku.
- Napunite baterije prije nego ih vratite u kovčeg.
- Spremite alat zajedno s njegovim komponentama u kovčeg.
- Čuvajte proizvod na suhom mjestu.
- Tijekom duljih razdoblja bez uporabe, napunite baterije do maksimalne razine svaka 3 mjeseca.

## 5.5 Poteškoće, uzroci, rješenja

PROBLEM	MOGUĆI UZROK	RJEŠENJE
Alat ne radi	Prazna baterija.	Napunite bateriju.
	Baterija nije spojena.	Provjerite pravilan spoj alata na bateriju.
	Moguć je elektronski ili mehanički problem.	Odnosite alat u Proizvođačev ovlaštenu centar za potporu.
Sila rezanja alata se smanjuje	Prazna baterija.	Napunite bateriju.
	Lanac nije oštar.	Naoštrite ili zamijenite lanac.
	Lanac je pretjerano napet.	Prilagodite napetost lanca.
Lanac se blokira	Nedovoljna podmazanost.	Dodajte ulje u spremnik.
	Lanac bez odgovarajuće napetosti.	Prilagodite napetost lanca.
Lanac poskače tijekom rezanja	Nedovoljna podmazanost.	Dodajte ulje u spremnik.
	Lanac je istrošen.	Naoštrite lanac.
Nedovoljna podmazanost	Lanac je oštećen.	Zamijenite lanac.
	Niska razina ulja u spremniku.	Dodajte ulje u spremnik kroz čep.
	Pumpa za podmazivanje začepljena ostacima rezanja.	Rastavite prednje kućište i očistite od ostataka rezanja.
Baterija se ne puni u potpunosti	Pumpa za podmazivanje je pokvarena.	Odnosite alat u Proizvođačev ovlaštenu centar za potporu.
	Baterija je uništena.	Zamijenite bateriju.
	Punjač baterija je neispravan.	Zamijenite punjač baterije.
	Punjač baterija je neprikladan.	Provjerite da je u uporabi punjač baterija koji je isporučen kao dio opreme proizvoda.



### POZOR!

Nepoštivanje uputa iz ovog priručnika može prouzročiti oštećenja ili nezgode.

## 6 ODRŽAVANJE

### 6.1 Redovno održavanje



### POZOR!

- Prije izvođenja bilo koje operacije redovnog održavanja, isključite pomoću gumba ON-OFF (uključeno-isključeno) (11) i uklonite bateriju (18) iz alata i nosite rukavice sa zaštitom od probijanja.
- Sve operacije održavanja koje nisu razmotrene u ovom priručniku, moraju se izvršiti u Ovlaštenim centrima za potporu.



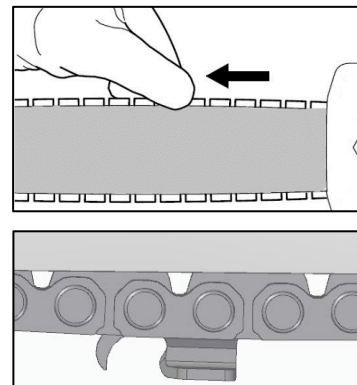
Operacije redovnog održavanja mogu izvoditi rukovatelji.

### 6.1.1 Prilagođavanje napetosti lanca

Lanac se tijekom uporabe alata ima tendenciju izduljivanja ili skupljanja, što uzrokuje promjenu njegove napetosti. Povremeno provjeravajte napetost lanca, prilagođavajući ga ako je potrebno.

Ne zatežite lanac kad se izduljio zbog vrućine. Prije nove prilagodbe pričekajte da se ohladi.

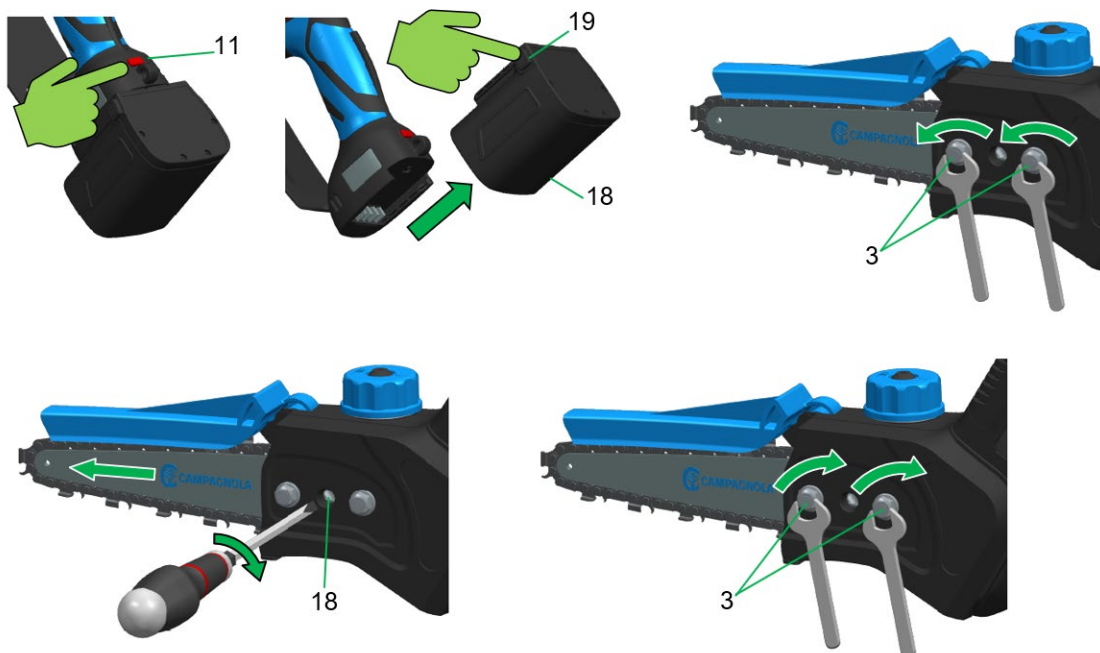
Ispravno zatezanje se postiže kada lanac čvrsto leži na dnu šipke i još uvijek se može lako povući duž šipke s dva prsta.



Ispravna napetost prilikom uporabe šipke Carving je kada su karike lanca napola vidljive na donjoj strani šipke.

Da biste prilagodili napetost lanca, izvršite slijedom ove operacije:

- Isključite alat pomoću gumba ON/OFF (uklj./isklj.) (11)
- Izvadite bateriju (18) pritiskom na jezičke (19)
- Otpustite matice (3) okretanjem u smjeru suprotnom od kazaljke na satu.
- Okrećite odvijačem vijak za prilagođavanje (4) u smjeru kazaljke na satu dok lanac ne stane čvrsto na donji dio šipke i još uvijek se može lako povući duž šipke s dva prsta.
- Zaključajte matice (3) okretanjem u smjeru kazaljke na satu.



### **VAŽNO!**

Ako je lanac nov, potrebno je razdoblje uhadavanja tijekom kojeg se njegova napetost mora češće provjeravati.

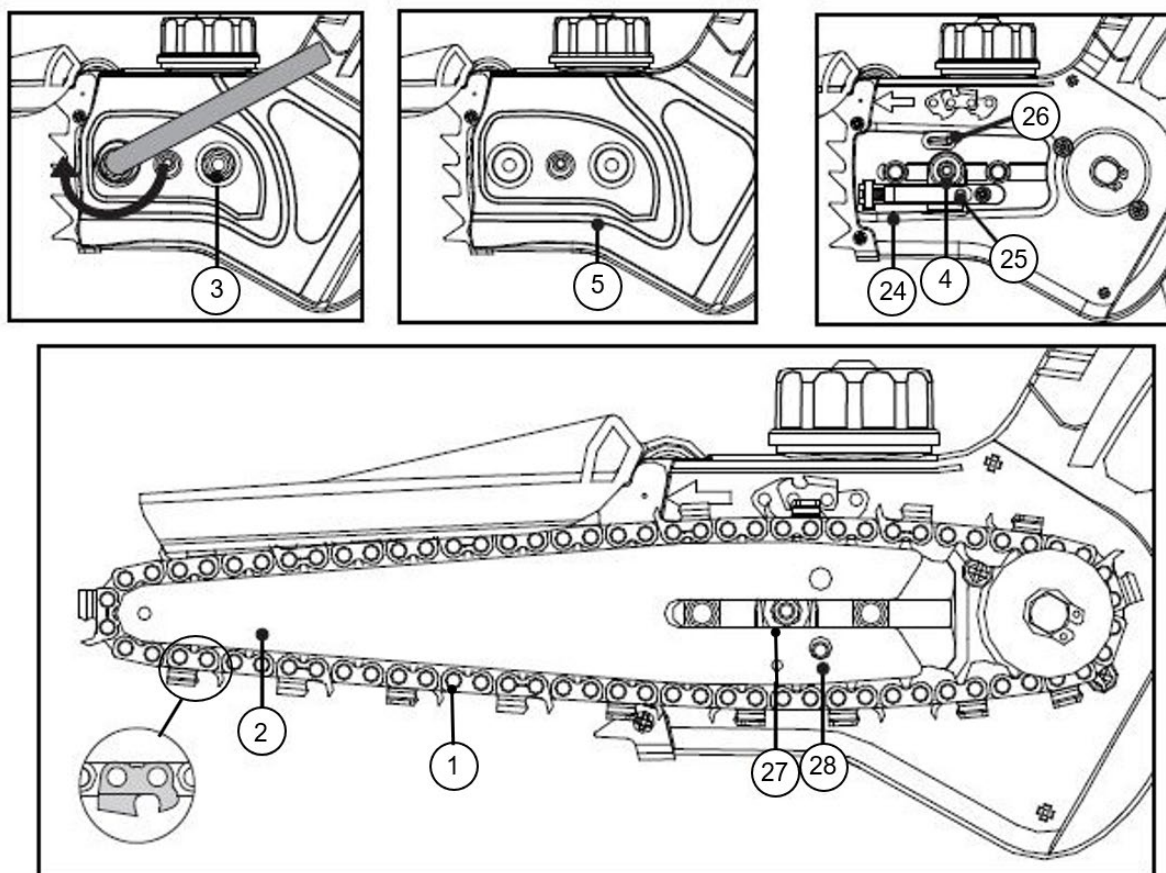
### 6.1.2 Zamjena lanca i/ili rezne šipke

Izvršiti slijedom ove operacije:

- Isključite alat pomoću gumba ON/OFF (uklj./isklj.) (11) i izvucite bateriju (18) pritiskanjem na krilca (19).
- Potpuno odvijte matice (3) u smjeru suprotnom od kazaljke na satu sve dok se prednje kućište (5) ne može ukloniti.
- Da biste olabavili lanac (1), okrećite vijak za prilagođavanje (4) u smjeru suprotnom od kazaljke na satu dok se ne zaustavi.
- Uklonite šipku (2) i lanac koji treba zamijeniti.
- Umetnite jezičke karika lančanog pogona u utor šipke. Strelice na spojnim karikama, na vrhu šipke, moraju biti usmjerene prema njezinom vrhu.
- Postavite šipku i lanac na alat pazeći da:
  - su karike vodilica lanca umetnute na zube zupčanika.
  - je utor (27) na šipci umetnut u vodilicu na tijelu alata (24).



- je zatik zatezača lanca (25) umetnut u otvor (28) šipke.
- Ponovno postavite kućište (5) i zavijte bez pritezanja matica.
- Zategnite lanac okretanjem vijka za prilagođavanje (4) u smjeru kazaljke na satu tako da je zategnut i da može lako kliziti rukom.
- Kad se postigne ispravna napetost, pričvrstite matice (3).



#### BILJEŠKA

Šipka se može postaviti u bilo koji položaj, čak i ako je logotip tvrtke Campagnola naopako.

#### VAŽNO

Vrtite lanac pri maloj brzini nekoliko minuta prije početka rezanja, kako bi ulje moglo doći do svih dijelova lanca i šipke. Pustite da se lanac, poluga i zupčanik potpuno zagriju.

Pazite da su prvi rezovi lagani i pobrinite se da uvijek ima određeno obilje ulja, izbjegavajući prejak pritisak.

#### 6.1.3 Podmazivanje lanca

Emisiju ulja na lancu unaprijed definira Proizvođač. Rad je automatski i ne zahtijeva nikakvo prilagođavanje. Uvijek provjerite razinu ulja u spremniku i po potrebi dolijte.

#### POZOR!

Ako ne podmažete, lanac se može zaglaviti na potpornoj šipci.

#### 6.1.4 Čišćenje rezne šipke i rupa za podmazivanje

Često čistite ove dijelove, posebno prije uporabe.

- Skinite lanac (1) i očistite kanal vodilice (2).
- Očistite rupe za podmazivanje.

### 6.1.5 Oštrenje lanca



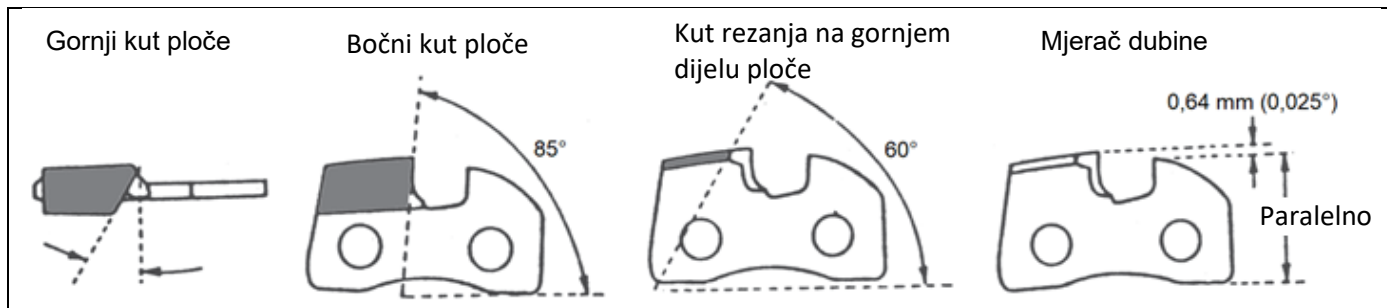
**POZOR!**

Nosite rukavice sa zaštitom od probijanja.



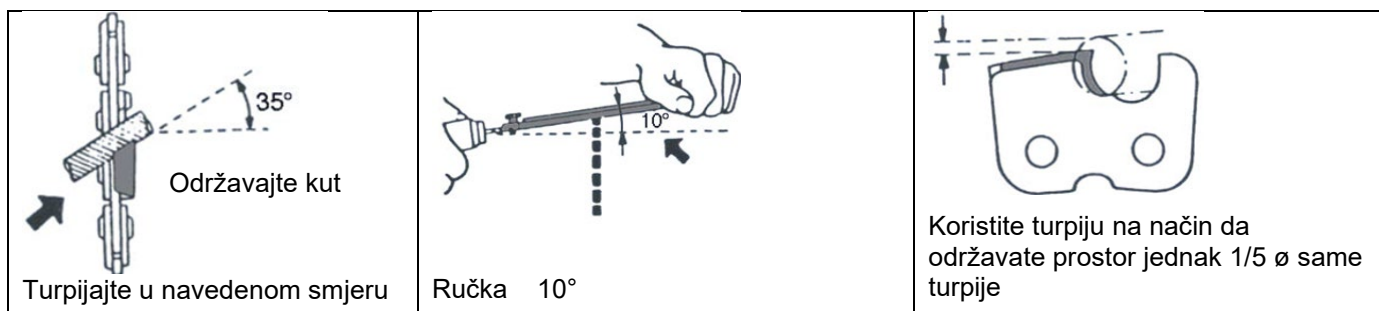
**POZOR!**

Slijedite upute proizvođača za oštrenje i održavanje lanca. Smanjivanje visine graničnika dubine može povećati rizik od povratnih udara.

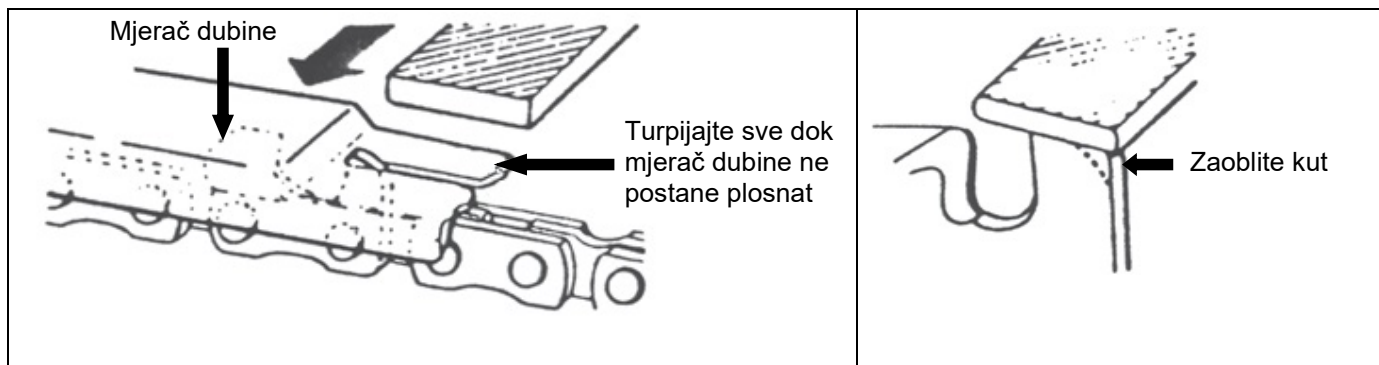


Korak lanca je 1/4", pa koristite turpiju promjera 4 mm i ravnu turpiju.

- Uvijek oštrite lanac s unutarne na vanjsku stranu reznog ruba, zadržavajući kut reznog ruba.
- Oštre karike, nakon oštrenja, moraju biti iste duljine i širine.



Čvrsto postavite graničnik dubine na lanac tako da graničnik dubine strši. Turpijajte izbočeni dio graničnika dubine dok se ne dobije ista razina graničnika dubine. Zaoblite prednji kut graničnika dubine.



**POZOR!**

Svaka 3 ili 4 oštrenja lanca, po potrebi provjerite i turpijajte graničnik dubine ravnom turpijom, a zatim zaoblite prednji vrh.

### 6.1.6 Održavanje na kraju rada

- Slijedite sva pravila održavanja opisana u priručniku.
- Ispraznite spremnik za ulje i zatvorite čep.
- Uklonite izrezani otpad (piljevinu) s prednjeg poklopca. Sastavite i savršeno očistite alat.
- Umetnite poklopac šipke na reznu šipku.



**POZOR!**

Povremeno rastavite prednje kućište i uklonite ostatke rezanja koji bi mogli spriječiti savršen rad alata.

## 6.2 Izvanredno održavanje



**POZOR!**

Bilo koja operacija izvanrednog održavanja mora se izvoditi u Proizvođačevom ovlaštenom centru za potporu.



**OVLAŠTENI SERVIS**

Radi se o servisu koji je ovlašten za izvođenje popravaka na proizvodima Proizvođača.

## 6.3 Tablica povremenog održavanja

ODRŽAVANJE	REDOVNO					IZVANREDNO Na završetku svake sezone rada / barem jednom godišnje
	Prije uporabe	Svaka 2 sata rada	Svaki dan	Svaki tjedan	Svakih 90 dana	
Provjerite podmazanost lanca.	X	X	X			
Provjerite stanje zategnutosti lanca.	X	X	X	X		
Provjerite stanje šipke.	X			X		
Provjerite učinkovitost sigurnosnih uređaja i zaštita.	X			X		
Provjerite i dopunite ulje	X	X	X			
Uklonite ostatke rezanja.			X	X		
Provjerite istrošenost zupčanika lanca.				X		
Punjenje radi čuvanja baterije. Potrebno kako bi se spriječilo da padne ispod 15V (više se ne može puniti).					X	
Obrazac za reviziju koja se mora izvršiti u jednom od Ovlaštenih centara za potporu proizvođača.						X

## 7 UNIŠTAVANJE I ZBRINJAVANJE KOMPONENTI

### 7.1 Zbrinjavanje istrošenih materijala

Nakon ugradnje i tijekom normalnog rada, stroj ne izaziva zagađenje okoline, ali tijekom cijelog razdoblja korištenja, u svakom slučaju se proizvode određene vrste otpadnog ili potrošenog materijala u posebnim uvjetima (na primjer mast za podmazivanje mehaničkih dijelova).

Za zbrinjavanje ovih materijala u svakoj državi postoje specifični propisi očuvanja okoliša. Klijent je obavezan poznavati važeće zakone u vlastitoj zemlji i raditi tako da se pridržava dotičnog zakonodavstva sukladno smjernicama navedenim na tehničkim listovima proizvoda u uporabi koje može zatražiti od proizvođača.



**POZOR!**

Podsjećamo na poštivanje važećih zakona iz područja zbrinjavanja mineralnih ulja ili masti koje se upotrebljavaju za podmazivanje/održavanje.



**POZOR!**

Više informacija o načinima zbrinjavanja ulja i drugih tvari, možete pronaći na sigurnosnom listu samih tvari.

Zbrinjavanje toksičnog otpada tijekom faza sakupljanja, prijevoza, obrade (u smislu operacije prerade potrebne za oporavak), te odlaganja i ispuštanja predstavljaju radnje od javnog interesa i podliježu poštivanju sljedećih općih načela:

- Mora se izbjegavati bilo koja šteta ili opasnost u pogledu zdravlja i sigurnosti zajednice i pojedinaca.
- Mora se jamčiti poštivanje higijensko sanitarnih zahtjeva i izbjegavati bilo koji rizik zagađenja zraka, vode, tla i podzemlja.

Moraju se unaprijediti, uz poštivanje gospodarskih kriterija i načela učinkovitosti, sustavi za oporavak i recikliranje materijala i energije.

## 7.2 Smjernice za posebni otpad

Pod posebnim se otpadom smatraju ostaci industrijske obrade i materijali koji potječu iz uništavanja uređaja i istrošenih ili zastarjelih strojeva.

Za zbrinjavanje posebnog otpada, također štetnog i toksičnog, zaduženi su proizvođači samog otpada, izravno ili preko tvrtki ili ovlaštenih tijela te se isti mora uručiti subjektima koji upravljaju javnom uslugom s kojima je sklopljena odgovarajuća konvencija.

Svaka zemlja/općina je dužna Županiji pružiti sve raspoložive informacije o zbrinjavanju otpada na vlastitom teritoriju.



**POZOR!**

Nezakonito zbrinjavanje proizvoda od strane vlasnika dovodi do primjene upravnih kazni predviđenih važećim zakonom.



**POZOR!**

Sukladno Direktivi "OEE0" 2012/19/EU, ako je kupljena/i komponenta/proizvod označena/označen sljedećim znakom prekrižene kante za otpatke s kotačima, znači sa se proizvod na završetku svojeg korisnog vijeka mora zbrinuti odvojeno od ostalog otpada:

Odvojenim zbrinjavanjem otpada ove komponente/proizvoda na završetku njezinog/njegovog radnog vijeka upravlja Proizvođač. Korisnik koji se želi osloboditi ovih uređaja će se stoga morati obratiti proizvođaču i slijediti sustav koji je proizvođač odabrao za omogućavanje odvojenog zbrinjavanja uređaja na završetku radnog vijeka. Odgovarajuće odvojeno zbrinjavanje otpada za daljnje upućivanje odloženog uređaja na recikliranje, obradu i ekološki održivo zbrinjavanje, pridonosi izbjegavanju mogućih negativnih učinaka na okolinu i na zdravlje te pospješuje ponovnu uporabu i/ilirecikliranje materijala od kojih se uređaji sastoje. Nezakonito zbrinjavanje proizvoda od strane korisnika dovodi do primjene kazni predviđenih lokalnim važećim zakonom.



# Nederlands

Beste klant,  
Hartelijk dank dat u voor één van onze producten hebt gekozen.

Het vermogen om de markt te interpreteren met specifieke en dynamische totaaloplossingen, samen met de garantie van een uitgebreide kennis van de sector, hebben van de Fabrikant één van de wereldleiders gemaakt voor wat betreft het ontwerp, de bouw en de productie van snoeigereedschap en oogstmachines.

Via zijn effectieve verkoop- en servicenetwerk, dat hooggekwalificeerd personeel in dienst heeft, biedt de Fabrikant een breed scala aan producten aan:

- pneumatische en elektromechanische scharen en kettingzagen (op batterij) voor de snoei, ook verlengd;
- pneumatische, motor- en elektromechanische oogstmachines (op batterij) voor het oogsten van olijven en diverse soorten fruit;
- compressoren voor de driepuntsophanging van de tractor en motorcompressoren;

De redenen voor een keuze kunnen worden samengevat in:

- hanteerbaarheid en bruikbaarheid van de producten;
- veelzijdigheid van het gebruik;
- kwaliteit van de bouwmaterialen;
- betrouwbaarheid;
- ontwerptechniek.

Deze handleiding moet worden beschouwd als integraal onderdeel van de levering van het product. Als een onderdeel beschadigd of onleesbaar is, moet onmiddellijk een kopie worden aangevraagd bij de Fabrikant.

De Fabrikant wijst iedere aansprakelijkheid af voor een onjuist gebruik van het product en voor schade veroorzaakt door onredelijke of niet in deze handleiding beschreven handelingen.

De machine mag enkel worden gebruikt om te voorzien in de behoeften waarvoor deze expliciet werd ontworpen. Ieder ander gebruik wordt beschouwd als gevaarlijk.

Elke ingreep die de structuur van de machine wijzigt, moet uitdrukkelijk en uitsluitend worden goedgekeurd door de Technische dienst van de Fabrikant.

Gebruik uitsluitend de originele reserveonderdelen. De Fabrikant is niet aansprakelijk voor schade veroorzaakt door het gebruik van niet-originele reserveonderdelen.

Alle reproductierechten van deze handleiding zijn voorbehouden aan de Fabrikant. Deze handleiding mag niet aan derden worden gegeven zonder schriftelijke toestemming van de Fabrikant.

De Fabrikant behoudt zich het recht voor om het ontwerp te wijzigen en het product te verbeteren zonder de klanten die reeds in het bezit zijn van gelijkwaardige modellen, hiervan op de hoogte te stellen.

De originele instructies zijn opgesteld in het Italiaans. Elke andere taal is een vertaling van de originele instructies.

Neem in geval van onduidelijkheden contact op met de Verkoopafdeling van de Fabrikant.

# INHOUD

<b>1</b>	<b>INLEIDING</b>	<b>216</b>
1.1	Functies en gebruik van de Handleiding voor Gebruik en Onderhoud	216
1.2	Symbolen en kwalificatie van de bedieners	216
1.3	Conformiteitsverklaring	216
1.4	Ontvangst van het product	216
1.5	Garantie	216
<b>2</b>	<b>VEILIGHEIDSWAARSCHUWINGEN</b>	<b>217</b>
2.1	Waarschuwingen	217
2.1.1	Resultaten van wettelijke keuringen	217
2.2	Algemene waarschuwingen	217
2.2.1	Gebruiksbestemming van het gereedschap	217
2.2.2	Gebruikersvereisten	217
2.2.3	Kleding en uitrusting	218
2.2.4	Veiligheid op de werkplek	218
2.2.5	Elektrische veiligheid	218
2.3	Gebruikswaarschuwingen	218
2.3.1	Waarschuwingen voor het gebruik van het gereedschap	218
2.3.2	Waarschuwingen voor-na het werk	219
2.4	Waarschuwingen voor het onderhoud	219
<b>3</b>	<b>TECHNISCHE SPECIFICATIES</b>	<b>220</b>
3.1	Identificatie van het product	220
3.2	Beschrijving van het product	221
3.3	Accessoires	221
3.4	Beoogd gebruik	221
3.5	Samenstelling van het gereedschap	221
3.6	Technische gegevens	222
3.7	Veiligheids- en beschermingsvoorzieningen	223
3.8	Symbolen en waarschuwingen	223
<b>4</b>	<b>INSTALLATIE EN OPSTART</b>	<b>223</b>
4.1	Installatie en opstart	223
4.1.1	Waarschuwingen voor de start	223
4.1.2	Bijvullen smeermiddel in de tank	224
4.2	Stoppen van het gereedschap	224
4.3	Batterij opladen	224
4.3.1	Waarschuwingen tijdens en na het opladen	225
4.4	Verpakking en hantering	226
<b>5</b>	<b>GEBRUIK VAN HET GEREEDSCHAP</b>	<b>226</b>
5.1	Voorzien gebruik van het product	226
5.2	Niet-voorzien gebruik	227
5.3	Transport van het gereedschap	227
5.4	In ruststand geplaatst	228
5.5	Problemen, oorzaken, oplossingen	228
<b>6</b>	<b>ONDERHOUD</b>	<b>228</b>
6.1	Gewoon onderhoud	228
6.1.1	Afstelling van de spanning van de ketting	229
6.1.2	Vervanging van de ketting en/of de snijbalk	229
6.1.3	Smering van de ketting	230
6.1.4	Reiniging van de snijbalk en van de smeergaten	230
6.1.5	De ketting slijpen	231
6.1.6	Onderhoud aan het einde van het werk	231
6.2	Buitengewoon onderhoud	232
6.3	Periodieke onderhoudstabel	232

<b>7</b>	<b>ONTMANTELING EN VERWIJDERING VAN DE ONDERDELEN .....</b>	<b>232</b>
7.1	Verwijdering afgewerkte materialen .....	232
7.2	Aanwijzingen voor speciaal afval .....	233

# 1 INLEIDING

## 1.1 Functies en gebruik van de Handleiding voor Gebruik en Onderhoud

Om de veiligheid van de bediener te beschermen en mogelijke schade te voorkomen, is het van essentieel belang dat u de volledige gebruiks- en onderhoudshandleiding hebt gelezen voordat u de machine in gebruik neemt. De onderhoudsvolle instructies zijn bedoeld om de werking van het product en het veilige, economische en reglementaire gebruik ervan te beschrijven. Het in acht nemen van de instructies draagt bij aan het vermijden van gevaren, het verlagen van reparatie- en uitvalkosten van het product en aan het verhogen van de levensduur van het product zelf. De onderhoudsvolle handleiding moet intact en in zijn geheel leesbaar zijn. Iedere bediener die belast is met het gebruik van het product of verantwoordelijk is voor het onderhoud moet weten waar de handleiding zich bevindt en moet deze op elk moment kunnen raadplegen.

## 1.2 Symbolen en kwalificatie van de bedieners

Alle in de handleiding beschreven interacties tussen mens en machine moeten door het aangewezen personeel worden uitgevoerd volgens de instructies van de Fabrikant. Elke beschreven handeling gaat vergezeld van een pictogram voor de bediener die het meest geschikt wordt geacht voor de te verrichten taken. Hierna wordt de nodige informatie gegeven voor de identificatie van de verschillende professionele figuren.



### Bediener

Personeel belast met installatie, werking, afstelling, gewoon onderhoud, reiniging en transport van de machine.



### Mechanische onderhoudstechnicus

Personeel met specifieke mechanische vaardigheden, in staat om de ingrepen te verrichten ten aanzien van installatie, buitengewoon onderhoud en/of reparatie aangeduid in deze handleiding.



### Elektrische/elektronische onderhoudstechnicus

## ERKENDE WERKPLAATS



### LET OP!

Voorzorgsmaatregel die in acht moet worden genomen om de veiligheid van de bediener en op de werkplek aanwezige personen te waarborgen.



### BELANGRIJK!

Opmerking die in acht moet worden genomen om schade of storingen aan het product te voorkomen of om te werken met inachtneming van de geldende wettelijke bepalingen.

## 1.3 Conformiteitsverklaring

## 1.4 Ontvangst van het product

- tijdens het transport het product geen schade heeft geleden;
- de levering overeenkomt met hetgeen is besteld inclusief de eventuele accessoires (zie "Beschrijving van het product" - hoofdstuk "Technische specificaties").

Neem in geval van problemen contact op met de Technische Assistentie van de Fabrikant, met verstrekking van de productgegevens die op het identificatieplaatje zijn vermeld (zie "Identificatie van het product" - hoofdstuk "Technische specificaties").

## 1.5 Garantie

Raadpleeg voor de algemene garantievoorwaarden de site van Campagnola <http://www.campagnola.it> ; of dien een schriftelijk verzoek in via het faxnummer 051752551 of stuur een e-mail naar: [star@campagnola.it](mailto:star@campagnola.it) .





**LET OP!**

Bij het claimen van reparaties onder garantie moet, in overeenstemming met bovenstaande bepalingen, het te repareren product altijd vergezeld gaan van het correct ingevulde garantiecertificaat, samen met het bijbehorende aankoopbewijs (factuur of ander document van wettelijke waarde).

## 2 VEILIGHEIDSWAARSCHUWINGEN

### 2.1 Waarschuwingen



**LET OP!**

De Fabrikant wijst elke aansprakelijkheid af als gevolg van de niet-naleving van het navolgende.

Overmatige blootstelling aan trillingen kan neurovasculaire letsels veroorzaken bij mensen met aandoeningen van de bloedsomloop. Neem in geval van symptomen die terug te voeren zijn op een overmatige blootstelling aan trillingen contact op met de bevoegde arts. Dergelijke symptomen kunnen zijn: slaperigheid, gevoelloosheid, steken, jeuk, pijn, vermindering of verlies van kracht, ontkleuring van de huid of structurele veranderingen van het huidoppervlak. Dergelijke symptomen worden voornamelijk waargenomen in de handen, polsen en vingers.

#### 2.1.1 Resultaten van wettelijke keuringen

➤ **NIVEAU ELEKTROMAGNETISCHE COMPATIBILITEIT**

Het gereedschap is conform de Richtlijn inzake de elektromagnetische compatibiliteit 2014/30/EG.

### 2.2 Algemene waarschuwingen



**LET OP!**

Gebruik het gereedschap niet in afgesloten ruimtes of ruimtes met potentieel explosieve atmosfeer.



**LET OP!**

Het gereedschap mag alleen worden gebruikt door een bediener die voldoende opgeleid en geïnstrueerd is door middel van een veiligheidskursus die onder verantwoordelijkheid van de werkgever gegeven moet worden.

#### 2.2.1 Gebruiksbestemming van het gereedschap

- Het gereedschap is bedoeld voor het snijden en snoeien van boomgaarden, wijngaarden, citrusgaarden, olijfgaarden en van alle planten in het algemeen.
- Het product is uitsluitend bestemd voor een niet-intensief gebruik.
  
- Gebruik het gereedschap alleen op de grond in een stabiele en veilige positie.

- Vermijd het werken in ongunstige weersomstandigheden, zoals mist, harde regen, harde wind, hagel, sneeuw en ijs.

#### 2.2.2 Gebruikersvereisten

- Een persoon onder invloed van alcohol of drugs of die medicijnen gebruikt die de alertheid verminderen is niet bevoegd om het gereedschap te hanteren of te besturen, evenmin om onderhouds- of reparatiewerkzaamheden hierop uit te voeren.
- Het gereedschap mag alleen worden gebruikt door een bediener die voldoende opgeleid en geïnstrueerd is door middel van een veiligheidskursus die onder verantwoordelijkheid van de werkgever gegeven moet worden.
- Het gereedschap alleen toevertrouwen of uitlenen aan personen die vertrouwd zijn met de technische handleiding of die door personen geautoriseerd door de werkgever, zijn opgeleid.
- De gebruiker is verantwoordelijk voor gevaren of ongevallen met andere mensen of hun eigendommen.

### 2.2.3 Kleding en uitrusting

- Draag een beschermingsuitrusting die geschikt is voor de te verrichten werkzaamheden. Draag een beschermbril en controleer of de kleding nauw om het lichaam zit. Draag geen dassen, kettingen, ceintuurs of loshangend, lang haar. Deze kunnen in de bewegende onderdelen verstrikt raken. Gebruik schoenen met antislipzolen en perforatiebestendige werkhandschoenen. Draag geluidswerende oordoppen.



### 2.2.4 Veiligheid op de werkplek

- Gebruik het gereedschap alleen bij goed zicht. Een slecht verlichte werkruimte kan ongelukken veroorzaken. Ga niet snijden bij slechte verlichtingsomstandigheden, zoals in het donker in gesloten of open ruimtes, 's nachts, bij zonsopgang en zonsondergang of met stof/ zand in de lucht waardoor er een helder zicht is van minder dan 2 meter. Plaats het product op 2 meter afstand en controleer of de etiketten duidelijk leesbaar zijn.
- Gebruik het gereedschap niet in een explosieve, ontvlambare of vochtige omgeving.
- Houd kinderen, toeschouwers of dieren op gepaste afstand alvorens het gereedschap in werking te zetten om gevaren of letsel te voorkomen. Houd bij het bepalen van de veilige afstand rekening met het risico dat levende takken naar mensen, voorwerpen of dieren worden geslingerd. Onder normale spanningsomstandigheden is bedraagt de juiste veilige afstand 5 meter van de uiteinden van de takken.

### 2.2.5 Elektrische veiligheid

- Stel het gereedschap vóór, tijdens en/of na het gebruik niet bloot aan regen, vochtige omgevingen, water of andere vochtige condities, teneinde het risico op elektrische schokken of kortsluitingen te voorkomen.
- Bescherm het gereedschap tegen warmtebronnen, olie, oplosmiddelen, scherpe randen of bewegende onderdelen.
- Stel het gereedschap niet bloot aan de regen. Bewaar het gereedschap op een droge plaats.
- Het lekken van vloeistof uit de batterij kan letsel bij de bediener veroorzaken. Niet de vloeistof van de batterij aanraken. In geval van contact onmiddellijk spoelen met schoon water. Als de vloeistof in contact komt met de ogen, grondig uitspoelen met schoon water en onmiddellijk een gespecialiseerde arts raadplegen.



#### **LET OP!**

**Lees zorgvuldig de volgende instructies. Het niet naleven ervan kan elektrische schokken, brand of ernstige schade veroorzaken.**

## 2.3 Gebruikswaarschuwingen

### 2.3.1 Waarschuwingen voor het gebruik van het gereedschap

- Gebruik het gereedschap niet als het beschadigd, niet correct afgesteld of niet volledig gemonteerd is.
- Neem een stabiele en veilige werkpositie aan die een perfect evenwicht garandeert (bijvoorbeeld een vlakke en droge ondergrond).
- Het ingeschakelde display geeft aan dat het gereedschap functioneert.
- Gebruik het gereedschap, de accessoires enz. in overeenstemming met deze instructies en houd daarbij rekening met de werkomstandigheden en de uit te voeren werkzaamheden.
- Controleer altijd of de veiligheids- en beschermingsystemen in perfecte efficiëntie zijn.
- Alvorens het gereedschap te starten, overtuig u ervan dat de ketting niet in contact is met vreemde voorwerpen.
- Houd bij het snijden de motor altijd op hoge snelheid.
- Gebruik het gereedschap niet als het beschadigd, niet correct afgesteld of niet volledig gemonteerd is.
- Wees uiterst voorzichtig tijdens het snijden van kleine struiken en gewassen, omdat het zachte materiaal in de ketting verstrikt kan raken en naar de bediener geprojecteerd kan worden of hem uit zijn evenwicht kan brengen.
- Besteed extra aandacht aan de handgreep die altijd droog en schoon moet zijn en zonder olieresten.
- Controleer het oliepeil, dat altijd minstens op de helft van de tank moet zijn. Te weinig olie veroorzaakt het vastlopen van de ketting.
- Houd de balk en de ketting schoon en scherp.
- Gebruik het gereedschap niet op een trap.
- Snijd geen takken in de buurt van elektrische kabels.
- Raak de ketting niet aan wanneer hij draait.
- Kijk uit voor terugslag en terugkaatsing omhoog van de balk. Terugslag kan een gevaarlijk verlies van evenwicht en controle over het gereedschap veroorzaken.

- Wees voorzichtig bij het snijden van levende takken, omdat ze het verlies van controle over het gereedschap kunnen veroorzaken.
- Het inademen van vernevelde olie en/of houtstof kan irritatie of vergiftiging van de luchtwegen veroorzaken. In geval van langdurige klachten een arts raadplegen.
- Laat u nooit afleiden. Controleer wat u aan het doen bent en gebruik uw gezonde verstand wanneer u de gereedschappen bedient.
- Voorkom onbedoelde inschakelingen. Overtuig u ervan dat bij het hanteren of transporteren van het gereedschap, de schakelaar uit staat (stand OFF) en de batterij eruit gehaald is.
- Verwijder eventuele stelsleutels alvorens het gereedschap in te schakelen
- Tijdens de werkfasen kan de ketting, wanneer deze met hard materiaal in contact komt, vonken veroorzaken. Als u in potentieel explosieve omgevingen werkt, kunnen de vonken brand of explosies veroorzaken.

### 2.3.2 Waarschuwingen voor-na het werk

- Wanneer het gereedschap niet voor het snoeien wordt gebruikt, moet het worden uitgeschakeld met de ON/OFF-knop om een onnodig verbruik van de batterij te vermijden.
- Controleer altijd of de veiligheids- en beschermingssystemen in perfecte efficiëntie zijn.
- Vervoer het gereedschap met de balk naar achteren gericht, met de kap over de balk geplaatst en met de batterij eruit gehaald.
- Volg voor het slijpen en onderhouden van de ketting de instructies van de kettingfabrikant.
- Haal de batterij eruit alvorens afstellingen of gewoon en buitengewoon onderhoud uit te voeren.
- Gebruik uitsluitend met door de Fabrikant aangewezen toebehoren.
- Lees eerst zorgvuldig de gebruiks- en onderhoudshandleiding voordat u gewoon onderhoud gaat uitvoeren. Voor onderhoudswerkzaamheden die niet uitdrukkelijk in de handleiding zijn aangegeven, moet u zich wenden tot een erkend servicecentrum.
- Bewaar deze handleiding zorgvuldig en raadpleeg deze voor ieder gebruik van de machine.
- Raak de ketting niet aan en voer geen onderhoud erop uit wanneer de motor aan staat.
- Houd alle stickers met de gevaren- en veiligheidssignalen in perfecte staat.
- Gebruik geen benzine, oplosmiddelen of andere bijtende producten om het gereedschap schoon te maken.

### 2.4 Waarschuwingen voor het onderhoud



#### LET OP!

**Drag veiligheidsschoenen, snijbestendige werkhandschoenen en een beschermbril, voordat u onderhoud of mechanische afstellingen aan het gereedschap gaat verrichten.**

- Elke gewone reparatie- of onderhoudsingreep kan worden uitgevoerd door een **bediener** die over de noodzakelijke fysieke en intellectuele vereisten beschikt, zoals door de werkgever is vastgesteld.
- De buitengewone onderhoudswerkzaamheden (bijv. demontage van het overbrengingsmechanisme of van de regelelektronica) of reparaties moeten door een **mechanische onderhoudstechnicus** worden verricht.
- Alvorens ongeacht welke mechanische afstelling of onderhoud van het gereedschap uit te voeren, moet de batterij worden afgesloten.
- Tijdens de onderhouds- of reparatiewerkzaamheden moeten onbevoegde personen op een afstand van minstens 2 meter van het gereedschap blijven.
- De beschermingen of veiligheidsvoorzieningen (waar aanwezig) mogen uitsluitend buiten werking worden gesteld voor buitengewoon onderhoud en alleen door een **mechanische onderhoudstechnicus**, die de veiligheid van de bedieners waarborgt en schade aan het gereedschap voorkomt, en die de werking van de beschermingen en veiligheidsvoorzieningen zelf herstelt aan het einde van het onderhoud.
- Aan het einde van de onderhouds- of reparatiewerkzaamheden mag het gereedschap pas weer worden gestart na de toestemming van een **mechanische onderhoudsmonteur**, die zich ervan moet vergewissen of:
  - de werkzaamheden volledig zijn uitgevoerd;
  - het gereedschap perfect werkt;
  - de veiligheidssystemen actief zijn;
  - niemand met het gereedschap aan het werk is.

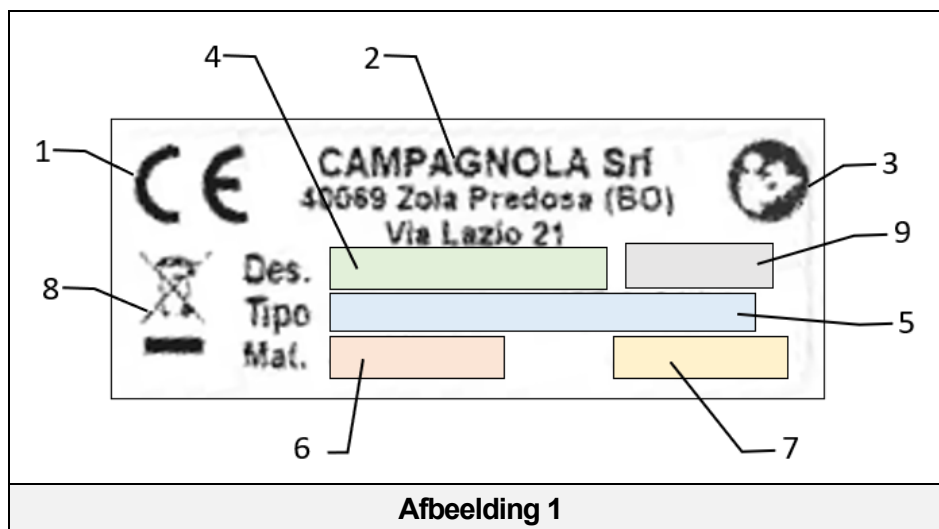
## 3 TECHNISCHE SPECIFICATIES

### 3.1 Identificatie van het product

Op elke machine/elk gereedschap is een EG-identificatieplaatje/-label aangebracht (Afbeelding 1).

Op het EG-typeplaatje dat op naam staat van de fabrikant en op de machine is aangebracht, staan model, serienummer en bouwjaar vermeld. Het EG-typeplaatje is op de machine/het gereedschap aangebracht en bevat de volgende gegevens en symbolen:

- 1) Overeenstemmingsmarkering volgens de richtlijn 2006/42/EG
- 2) Bedrijfsnaam en volledig adres van de fabrikant/constructeur
- 3) Het verplichte voorschrift voor al het personeel dat het gereedschap moet gaan gebruiken en/of onderhouden om de handleiding voor gebruik en onderhoud te lezen.
- 4) Benaming van het gereedschap
- 5) Type gereedschap - Benaming van het type / code van het gereedschap
- 6) Serienummer
- 7) Bouwjaar, namelijk het jaar waarin het fabricageproces is afgerond
- 8) Informatie volgens de Richtlijn "AEEA" 2012/19/EU: De afgedankte elektrische en elektronische apparatuur kunnen stoffen bevatten die gevaarlijk zijn voor het milieu en voor de menselijke gezondheid en mogen daarom niet samen met het huishoudelijke afval worden weggegooid, maar moeten apart ingezameld en ingeleverd worden bij de speciale inzamelcentra.
- 9) Voedingsspanning van het gereedschap (alleen voor elektrisch gevoed gereedschap op batterijen)



#### **BELANGRIJK!**

Voor een juiste en duidelijke identificatie van het gereedschap moet verwezen worden naar het type, serienummer en bouwjaar zoals vermeld op het typeplaatje en moet bij elke aanvraag voor interventie of assistentie aan Campagnola Srl. worden doorgegeven.



#### **BELANGRIJK!**

De CE-markering is uniek en verklaart de overeenstemming van het product met de machinerichtlijn en andere toepasselijke richtlijnen overeenkomstig de in deze handleiding vermelde voorgeschreven voorwaarden.

In het geval van een "samengestelde" machine/gereedschap wordt een EG-typeplaatje/-label aangebracht op het product en een label op het gereedschap om het soort gereedschap te identificeren (bijv. ATRA.xxxx) dat onderdeel is van de samengestelde machine/gereedschap.



#### **BELANGRIJK!**

De klant is verantwoordelijk om de intacte staat van het EG-typeplaatje/-label te verifiëren.

De gebruiker is gehouden het EG-typeplaatje en/of de waarschuwingsplaten te vervangen wanneer deze door slijtage onleesbaar geworden zijn.

Het is absoluut verboden de platen/labels die op de machine/het gereedschap aanwezig zijn, te verwijderen. Campagnola S.r.l. wijst elke verantwoordelijkheid af ten aanzien van de veiligheid van de machine/gereedschap wanneer dit verbod niet wordt nageleefd.

Het typeplaatje van de machine bevindt zich op de machine zoals in de volgende afbeelding wordt aangegeven.



### 3.2 Beschrijving van het product

De kettingzaag is een gereedschap bedoeld voor het snijden en snoeien van boomgaarden, wijngaarden, citrusgaarden, olijfgaarden en van alle planten in het algemeen. Het gereedschap wordt gevoed door een plug-in lithiumbatterij, die eenvoudig eruit gehaald en vervangen kan worden. Het is uitgerust met een oplader en een uitrustingskit.

Beschikt over:

- een ON/OFF-knop (11), waarmee het gereedschap in- en uitgeschakeld kan worden,
- een display (9) voor de weergave van de resterende lading van de batterij en van de werkuren van het gereedschap,
- een zachte en ergonomische handgreep (12) met passieve veiligheid (8),
- een balk van 4" (2) en een ketting van 1/4" (1), met passieve bescherming tegen terugslag.

Daarnaast is een ontgrendelingschakelaar (6) voorzien die automatisch wordt ingeschakeld door de trekker (7) los te laten.

### 3.3 Accessoires

- 3 Lithiumbatterijen
- Oplader
- Snelgids voor het eerste gebruik met de aanwijzingen om deze handleiding voor gebruik en onderhoud te downloaden.
- Uitrustingskit
- Vijl voor het slijpen van de ketting

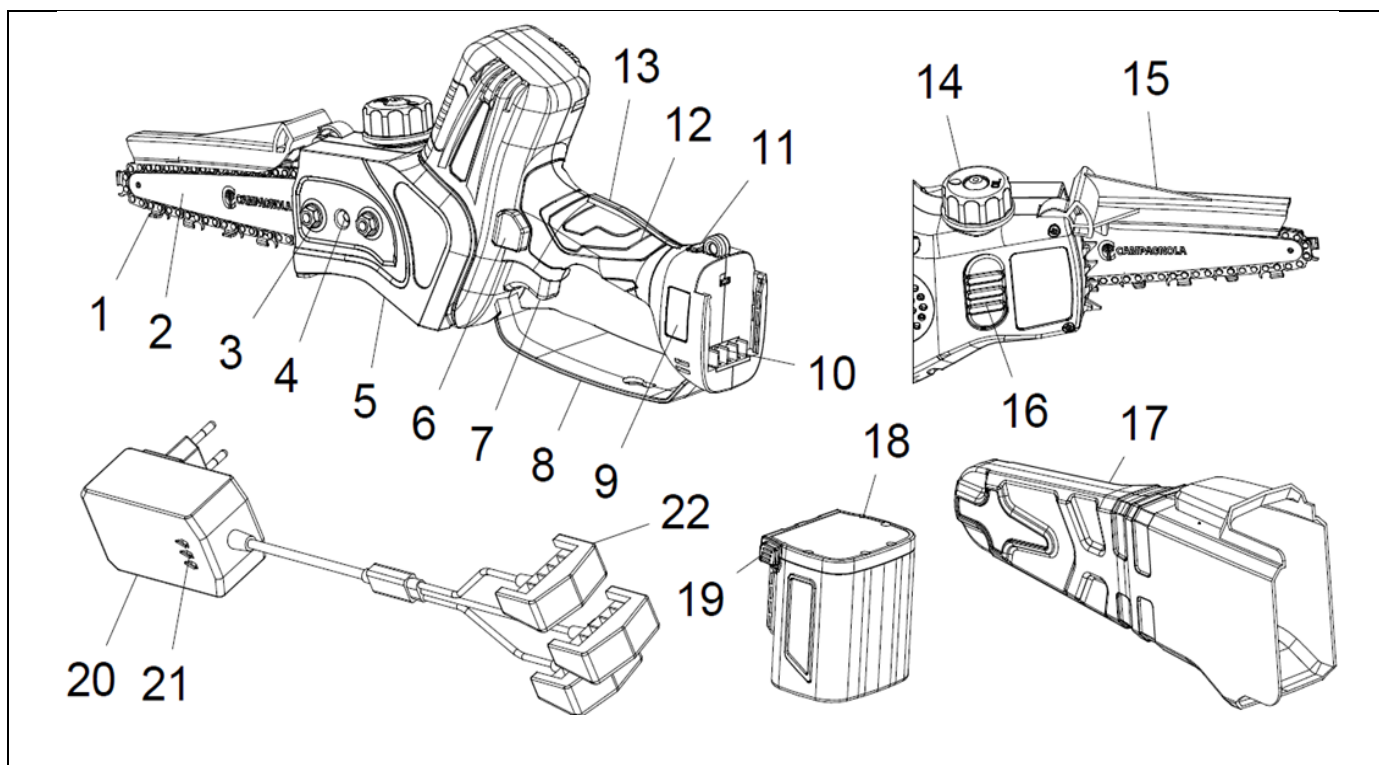
### 3.4 Beoogd gebruik

Het gereedschap is ontworpen en gebouwd voor het snijden en snoeien volgens de eerder beschreven gebruikswijzen en -beperkingen.



**LET OP!**

- Elk ander gebruik moet worden beschouwd als oneigenlijk en dus potentieel gevaarlijk voor de veiligheid van de bedieners, en ook zodanig dat daarmee de contractuele garantie vervalt.
- Als het gereedschap voor andere dan genoemde doeleinden wordt gebruikt, dan kan het zwaar beschadigd raken en schade veroorzaken aan personen en eigendommen.



### 3.5 Samenstelling van het gereedschap

Pos.	Naam	Functie
1	Ketting	Zaagt takken, stammen, enz.
2	Snijbalk	Geleidt de ketting

3	Borgmoer	Blokkeert de balk
4	Stelschroef	Stelt de spanning van de ketting af
5	Voorste beschermkap	Beschermt het tandwiel en de balk van de ketting
6	Ontgrendelingsschakelaar	Maakt het mogelijk om het gereedschap veilig te starten
7	Trekker	Moet worden ingedrukt om de werking aan te sturen
8	Handbeschermer	Beschermt de hand van de bediener tegen het risico van contact met de ketting
9	Display	Geeft aan of het gereedschap in- of uitgeschakeld is en geeft de informatie t.a.v. van de staat van het gereedschap en van de batterij weer
10	Aansluiting van de batterij	Maakt de aansluiting van het gereedschap op de batterij mogelijk.
11	Knop ON/OFF	Schakelt het gereedschap in en uit
12	Handgreep	Hiermee kan het gereedschap gehanteerd worden
13	Actieve veiligheid	Controleert de bedieningshendel
14	Dop	Via deze dop kan de olie in de tank worden bijgevuld
15	Kettingbescherming	Beschermt de bediener tegen terugslag
16	Olietank	Voedt de pomp voor de automatische smering van de ketting
17	Beschermkap-balk	Is de beschermhoes van de ketting (in ruststand)
18	Batterij	Maakt de werking van gereedschap mogelijk
19	Deblokkeerlippen	Hiermee kan de batterij in/uit het gereedschap worden geplaatst/gehaald
20	Oplader	Wordt gebruikt om tot drie batterijen achter elkaar op te laden
21	LED-indicatielampjes	Duiden op de oplaadstatus van de batterijen
22	Oplaadstekkers	Zorgen voor de aansluiting tussen oplader en batterij







### 3.6 Technische gegevens

Technische gegevens	
Lengte van de balk	4,5"
Max snede van de balk van 4"	Ø 100 mm
Zaagketting	38 schakels van 1/4"
Actieve veiligheid	JA
Variabele snelheid	JA
Snelheid van de ketting	11 m/sec
Automatische smering van de ketting	JA
Aantal sneden per batterij	Ongeveer 140 sneden met een diameter van 8 cm
Nominale spanning / max. spanning	21,6 V / 24 V
Li-ion-batterij	4 Ah
Laadspanning	AC110V-220V
Oplaadduur	1,5 / 2 h per batterij
Gewicht van het gereedschap	1270 g
Gewicht van de batterij	420 g
Totaal gewicht	1690 g

### 3.7 Veiligheids- en beschermingsvoorzieningen

- Knop ON/OFF (11): schakelt het gereedschap in en uit.
- Display (9) aan: geeft aan dat het gereedschap gevoed wordt.
- Actieve veiligheid (13): wordt automatisch ingeschakeld wanneer de het gereedschap niet wordt gehanteerd en verhindert een onbedoelde start van het gereedschap.
- Ontgrendelingsschakelaar (6): wordt automatisch ingeschakeld door de trekker los te laten en verhindert een onbedoelde start van het gereedschap.
- Beschermkap-balk (17): beschermt de snijbalk tijdens het transport.
- Kettingbeschermer (15): beschermt tegen terugslag.
- Handbeschermer (8): beschermt de hand tegen het eventuele contact met de ketting, mocht deze kapot gaan of uit de geleidebalk lopen.

### 3.8 Symbolen en waarschuwingen

 Algemene waarschuwingen	 Gepaste werkkleding verplicht
 Lezen gebruik- en onderhoudshandleiding verplicht	 Beschermende werkhandschoenen verplicht
 Veiligheidshelm verplicht	 Veiligheidsschoenen verplicht

## 4 INSTALLATIE EN OPSTART

### 4.1 Installatie en opstart

- Plaats de batterij (18) in het batterijvak op de behuizing van het gereedschap, totdat u een klik hoort.
- Schakel het gereedschap in met gebruik van de knop ON-OFF (11). Na een geluidssignaal wordt het display (9) ingeschakeld.
- Het gereedschap is klaar voor gebruik.



#### 4.1.1 Waarschuwingen voor de start

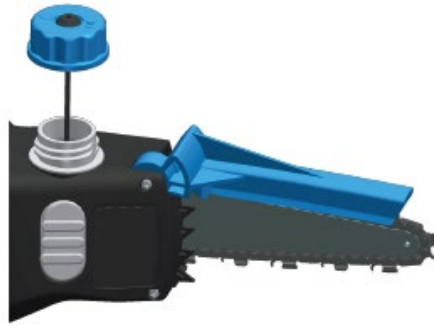


#### LET OP!

- Alvorens de motor te starten, overtuig u ervan dat de ketting niet in contact is met vreemde voorwerpen.
- Werk niet op bomen of op een trap, aangezien dit buitengewoon gevaarlijk is.
- Draag geschikte beschermende kleding voordat u met het gereedschap begint te werken.
- Controleer of alle veiligheidssystemen en beschermingen functioneren en correct zijn gemonteerd.
- Controleer of de snijbalk (2) en de ketting (1) correct zijn gemonteerd en of de ketting de juiste spanning heeft.
- Controleer of alle spanschroeven op de juiste wijze zijn geblokkeerd.

#### 4.1.2 Bijvullen smeermiddel in de tank

Vul de olietank (16) voor de smering van de ketting (1).  
Te weinig olie kan leiden tot het vastlopen van de ketting.  
De smering vindt automatisch plaats en hoeft niet te worden afgesteld.



**LET OP!**

Gebruik geen teruggewonnen olie. Dit kan de smeerpomp beschadigen.



**LET OP!**

Reinig de zone rondom de dop (14) voordat u gaat bijvullen, om geen vuil in de tank (16) te laten komen.

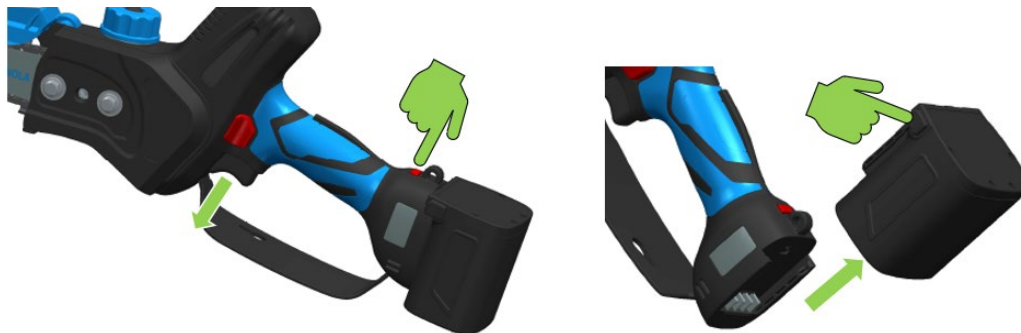


**LET OP!**

Controleer de werking van de smering telkens als u bijvult. Richt de balk naar een helder oppervlak en houd hem op een afstand van ongeveer twintig centimeter. Laat de ketting gedurende enkele minuten op half regime draaien. Op het oppervlak moeten oliesporen te zien zijn.

#### 4.2 Stoppen van het gereedschap

- Laat de trekker los (7);
- Schakel het gereedschap uit met de knop ON-OFF (11);
- Haal de batterij (18) eruit door op de lipjes (19) te drukken.



**LET OP!**

Zet het gereedschap niet op de grond voordat de ketting (1) tot stilstand is gekomen.



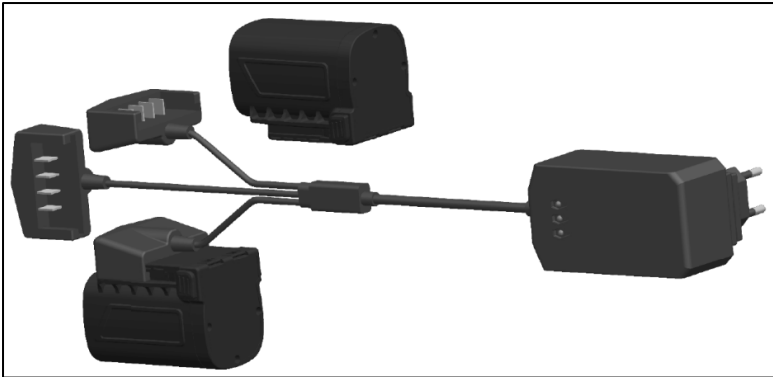
**LET OP!**

Laat de ketting en de snijbalk gedurende enkele minuten afkoelen voordat u de spanning van de ketting gaat controleren.

#### 4.3 Batterij opladen

Sluit de batterij (18) aan op de oplader (20), steek de stekker van de oplader in het stopcontact en vermijd het gebruik van elektrische verlengsnoeren omdat die een potentiële bron van elektrische risico's zijn.  
De LED-indicatielampjes (21) van de oplader zijn tijdens het opladen rood verlicht; wanneer de batterij volledig is opgeladen, wordt de LED (21) groen.





Elke oplaadstekker (22) heeft een bijbehorend lampje op de oplader.  
De batterijen worden achter elkaar opgeladen, niet tegelijkertijd  
Het LED-lampje is rood tijdens het opladen en wordt groen wanneer het klaar is.

Opladen met drie aangesloten  
batterijen:  
op het moment dat de eerste batterij  
is opgeladen, zal de  
overeenkomstige LED groen worden  
en wordt de tweede opgeladen en  
vervolgens de derde batterij.



Wanneer het laden is voltooid, zijn alle LEDs groen.



**LET OP!**

Wanneer het gereedschap lange tijd niet wordt gebruikt, wordt geadviseerd de batterijen om de 3 maanden op te laden, teneinde de levensduur van de batterijen niet te ondermijnen.



**LET OP!**

Gebruik alleen de oplader die bij het gereedschap is geleverd. Het gebruik van een apparaat met andere specificaties kan brand veroorzaken.

#### 4.3.1 Waarschuwingen tijdens en na het opladen

- Tijdens de oplaadfase is het normaal dat de oplader en de batterijen warm zijn.
- Een nieuwe batterij of een batterij die lange tijd niet is gebruikt moet ongeveer 5 keer opgeladen en ontladen worden alvorens zijn maximum capaciteit te bereiken.
- Laad de batterij niet op bij een omgevingstemperatuur lager dan 0 °C (32 °F) of hoger dan 45 °C (113 °F).
- Als de batterij eerder is opgeladen, mag hij niet weer na een paar minuten van gebruik worden opgeladen om de efficiëntie ervan niet te verminderen.
- Geen beschadigde batterij gebruiken.
- De batterij of de oplader niet demonteren.
- Wanneer de batterij niet op het gereedschap is aangebracht, houd deze dan uit de buurt van geleidende metalen voorwerpen om elektrische risico's als gevolg van kortsluiting te vermijden.
- De batterij niet kortsluiten
- De batterij niet bewaren in de buurt van warmtebronnen, in afgesloten ruimtes of in een potentieel explosieve atmosfeer. De batterij kan ontploffen of brand veroorzaken.
- De batterij niet opladen in vochtige omgevingen of in de buitenlucht.
- De batterij niet gebruiken of opladen in de buurt van warmtebronnen of direct zonlicht.
- Naarmate de batterijlading afneemt, zal de snelheid van de ketting afnemen.
- De batterij niet blootstellen aan regen en op een droge plaats bewaren.
- Het gereedschap, de batterij of de oplader in geen enkele vloeistof onderdompelen.
- De batterij niet perforeren, hameren, vertrappen, gooien of andere vorm van schade aan de batterij toebrengen.
- Niet lassen op de batterij.
- De polariteit van de aansluitingen niet omkeren of de batterij te veel laten ontladen.

- Sluit de batterij niet aan op een auto-oplaadcontact of sigarettenaansteker.
- Gebruik de batterij niet met andere apparaten dan aangegeven door de Fabrikant.
- Vermijd direct contact met de lithiumcellen van de batterij.
- Plaats de batterij niet in de magnetron, of in vaten met hoge temperatuur of hoge druk.
- Gebruik de batterij niet in geval van vloeistoflekkage.
- Gebruik de batterij niet in een elektrostatische omgeving (meer dan 64V).
- Gebruik de batterij niet als deze tekenen van corrosie, een onaangename geur of zichtbare vervorming vertoont.
- Wanneer de huid of de kleding met de vloeistof van de batterij in contact komen, moet u onmiddellijk met water afspoelen.
- Houd de batterijen volledig opgeladen wanneer het gereedschap langere tijd niet wordt gebruikt.
- Koppel de oplader altijd los van het elektriciteitsnet, wanneer de batterijen zijn opgeladen.
- Koppel de batterijen altijd los van de oplader, wanneer het opladen is voltooid.

#### 4.4 Verpakking en hantering

De eenheid wordt verpakt door de Fabrikant en in een koffer naar de dealer getransporteerd.



**LET OP!**

De vrachtafhandeling moet worden uitgevoerd overeenkomstig de op de werkplek geldende veiligheidsvoorschriften. Bewaar de koffer om het gereedschap voor middellange of lange periodes op te bergen of om het gereedschap ingepakt naar een Erkend Servicecentrum te versturen voor eventuele reparaties.

## 5 GEBRUIK VAN HET GEREEDSCHAP

### 5.1 Voorzien gebruik van het product

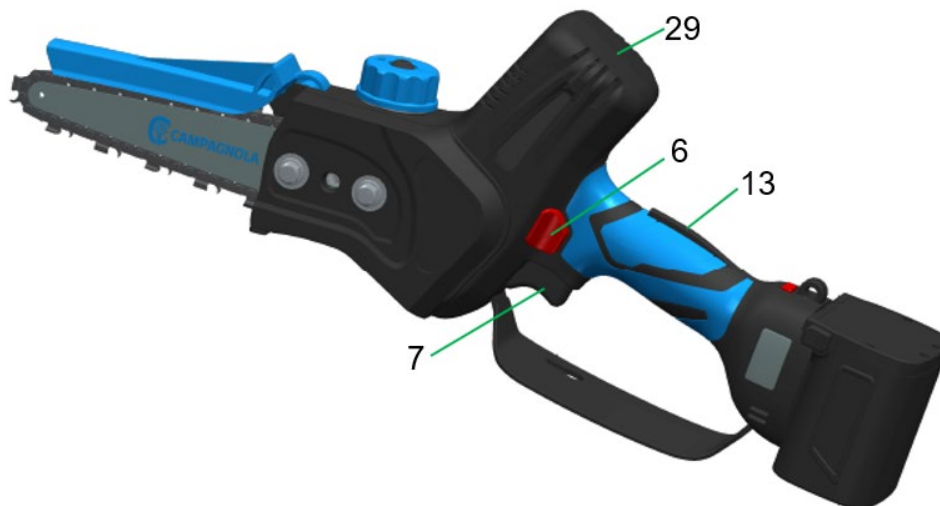
Draag geschikte beschermende kleding voordat u met het gereedschap begint te werken en controleer of alle veiligheidssystemen en beschermingen in werking zijn en correct zijn gemonteerd.

- Houd het gereedschap stevig vast, zodat de actieve veiligheid (13) wordt ingedrukt en houd met de duim de ontgrendelingsschakelaar (6) vast.
- Gebruik de andere hand om de snoeimachine op de grijpzone (29) vast te houden en te geleiden.
- Door de trekker ingedrukt te houden (7), start het gereedschap en de ontgrendelingsschakelaar (6) kan losgelaten worden.



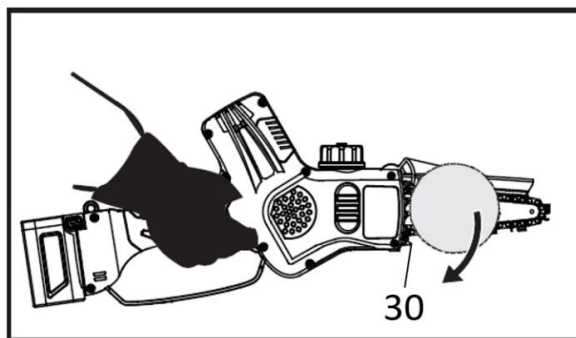
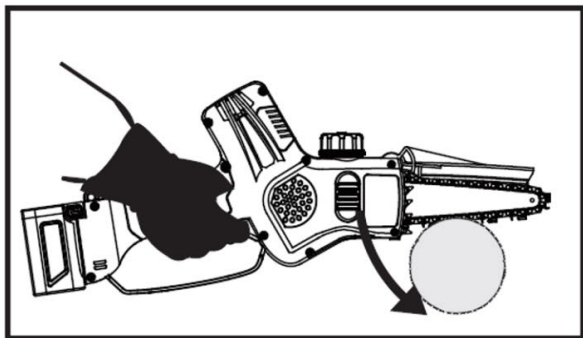
**BELANGRIJK!**

Door de trekker (7) los te laten, wordt de ontgrendelingsschakelaar (6) automatisch ingeschakeld en het gereedschap stopt.



**LET OP!**

- Snijd altijd met de ketting die op de maximum snelheid draait.
- Niet snijden met de punt van de balk.
- Begin de snede met de ketting die op de hoogste snelheid draait en houd de geleidebalk verticaal.
- Haak de punt van de bumper (30) vast en gebruik deze als steunpunt.
- Snijd geen stammen die breder zijn dan de maximum lengte van de balk.



**! LET OP!**

- Gebruik het gereedschap alleen voor de doeleinden beschreven in par. “Beschrijving van het product”. Elk ander gebruik kan tot een ongeval leiden.
- Zet het gereedschap pas in werking wanneer het tussen de takken is geplaatst. Een onjuist gebruik is de voornaamste oorzaak van slijtage van het gereedschap en maakt energiezuinig verbruik van de batterij niet mogelijk.

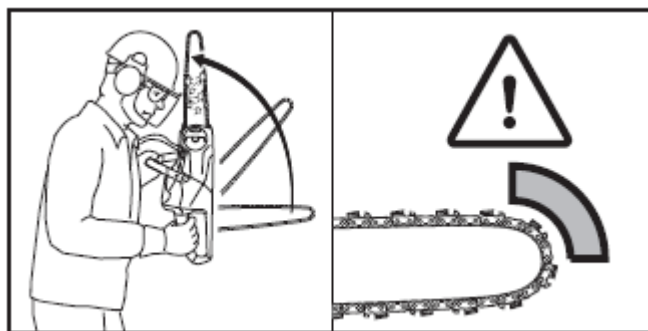
**! LET OP!**

Voordat u met het snijden begint:

- laat de ketting enkele minuten op half regime draaien zodat de olie alle delen van de geleidebalk en van de ketting bereikt.
- Schakel het gereedschap uit en controleer de spanning van de ketting.
- Oefen tijdens de eerste sneden niet teveel druk uit.

**! VEILIGHEID VAN DE TERUGSLAG.**

De terugslag kan optreden wanneer de punt van de balk een voorwerp raakt of wanneer het hout tijdens het snijden wordt geblokkeerd of geplet. Om de terugslag te voorkomen of te beperken, moet u de controle over het gereedschap handhaven door hem stevig. Weten wat de terugslag inhoudt en hoe u dit kunt voorkomen, neemt de “verrassingsfactor” weg en vermindert zodoende de mogelijkheid op ongevallen. Overtuig u ervan dat de zone waarin gesneden wordt, vrij is van obstakels.



**5.2 Niet-voorzien gebruik**

- Gebruik het gereedschap niet wanneer u in wankel evenwicht bent.
- Geen ander materiaal snijden dan hout.
- Gebruik het gereedschap niet om voorwerpen op te tillen, te verplaatsen of te breken, gebruik het ook niet als hefboom.
- Gebruik het gereedschap niet in explosieve en ontvlambare atmosfeer.

**5.3 Transport van het gereedschap**

Vervoer het gereedschap met de balk naar achteren gericht en de beschermkap over de balk geplaatst. Alvorens verre transporten uit te voeren die lang duren (meer dan 15 minuten) moet het gereedschap worden verpakt in de eigen verpakking. Zodoende wordt voorkomen dat onopzettelijk schade wordt veroorzaakt aan voorwerpen en/of personen of dat het product schade oploopt tijdens het transport.

## 5.4 In ruststand geplaatst

Wanneer het gereedschap lange tijd niet wordt gebruikt:

- Volg alle in deze handleiding beschreven onderhoudsvorschriften.
- Leeg de olietank (16) en draai de dop (14) er weer op.
- Verwijder de snijresten (zaagsel) van de voorste beschermkap (5).
- Zet het gereedschap weer in elkaar en maak het perfect schoon.
- Plaats de beschermkap-balk (17) op de snijbalk.
- Laad de batterijen op alvorens ze in de koffer op te bergen.
- Berg het gereedschap met de bijbehorende onderdelen op in de koffer.
- Bewaar het product op een droge plaats.
- Laad de batterij ten hoogste om de 3 maanden op als hij gedurende een langere periode niet wordt gebruikt.

## 5.5 Problemen, oorzaken, oplossingen

PROBLEEM	MOGELIJKE OORZAAK	OPLOSSING
Het gereedschap werkt niet	Batterij leeg.	Laad de batterij op.
	Batterij niet aangesloten.	Controleer de correcte aansluiting van het gereedschap op de batterij.
	Mogelijk elektronisch of mechanisch probleem.	Breng het gereedschap naar een door de Fabrikant erkend servicecentrum.
De snijkracht van het gereedschap wordt minder	Batterij leeg.	Laad de batterij op.
	De ketting is niet scherp.	De ketting slijpen of vervangen.
	De ketting staat te strak.	Stel de spanning van de ketting af.
	Onvoldoende smering.	Vul de olie bij in de tank.
De ketting blokkeert	Ketting heeft geen adequate spanning.	Stel de spanning van de ketting af.
	Onvoldoende smering.	Vul de olie bij in de tank.
De ketting huppelt tijdens het snijden	De ketting is geconsumeerd.	Slijp de ketting.
	De ketting is geruïneerd.	Vervang de ketting.
Onvoldoende smering	Laag oliepeil in de tank.	Vul via de dop de olie in de tank bij.
	Smeerpomp verstopt met snijresten.	Demonteer de voorste beschermkap en verwijder de snijresten.
	Smeerpomp kapot.	Breng het gereedschap naar een door de Fabrikant erkend servicecentrum.
De batterij laadt niet volledig op	Batterij verslechterd.	Vervang de batterij.
	Oplader defect.	Vervang de oplader.
	Oplader niet geschikt.	Controleer of het de oplader is die met het product meegeleverd is.



**LET OP!**

Het niet naleven van de in de handleiding opgenomen instructies kan schade of ongevallen veroorzaken.

## 6 ONDERHOUD

### 6.1 Gewoon onderhoud



**LET OP!**

- Alvorens gewoon onderhoud te verrichten, schakelt u het gereedschap uit met de knop ON-OFF (11), verwijdert u de batterij (18) uit het gereedschap en doet u de beschermende perforatiebestendige werkhandschoenen aan.
- Alle onderhoudswerkzaamheden die niet in deze handleiding zijn beschreven moeten worden uitgevoerd in de erkende servicecentra.



De gewone onderhoudswerkzaamheden kunnen door de bedieners worden uitgevoerd.

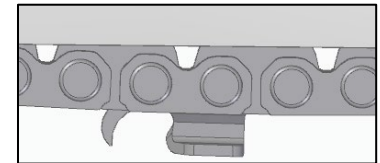
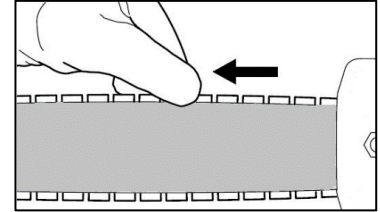
### 6.1.1 Afstelling van de spanning van de ketting

De ketting heeft de neiging om uit te zetten of in te krimpen tijdens het gebruik van het gereedschap, waardoor een verandering in de kettingspanning wordt veroorzaakt.

Controleer periodiek de kettingspanning, stel hem af indien nodig.

Breng de ketting niet op spanning wanneer deze als gevolg van de warmte langer is geworden. Wacht totdat hij afkoelt alvorens een nieuwe afstelling uit te voeren.

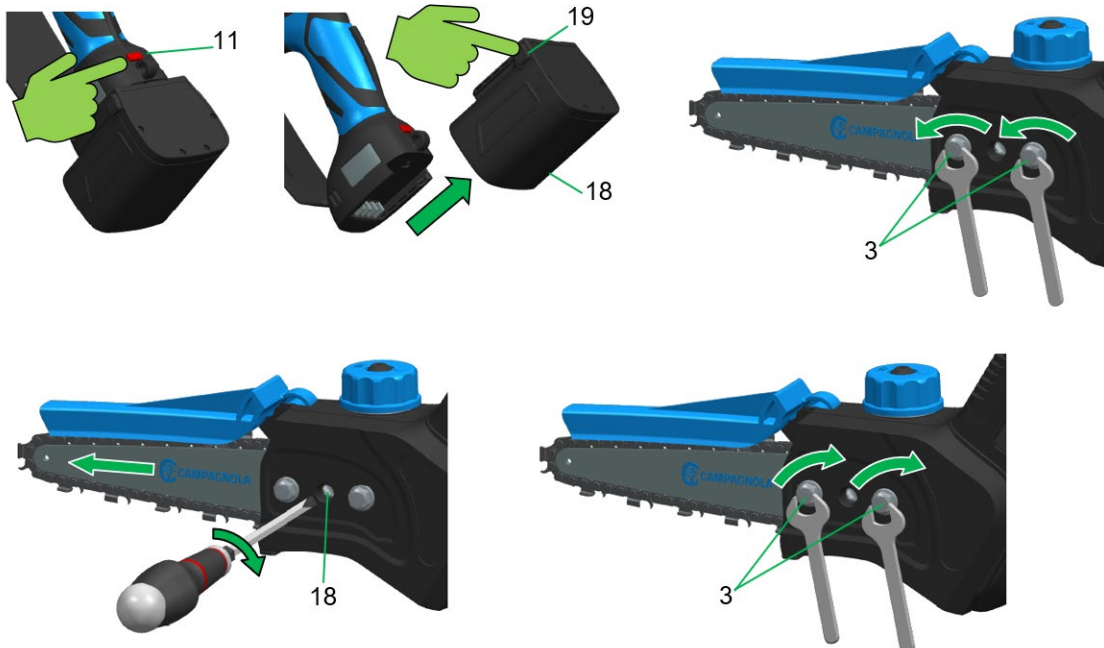
De juiste spanning wordt verkregen wanneer de ketting perfect onderaan op de balk past en nog steeds gemakkelijk met twee vingers langs de balk kan worden getrokken.



Met een Carving-balk wordt de juiste spanning verkregen, wanneer de schakels van de ketting zichtbaar zijn voor de helft op de onderzijde van de balk.

Voor de afstelling van de spanning van de ketting, voert u achtereenvolgens de volgende handelingen uit:

- Schakel het gereedschap uit met de knop ON-OFF (11)
- Haal de batterij (18) eruit door op de lipjes (19) te drukken
- Draai de moeren (3) los door linksom te draaien.
- Draai met een schroevendraaier de stelschroef (4) rechtsonder totdat de ketting perfect onderaan op de balk past en nog steeds gemakkelijk met twee vingers langs de balk kan worden getrokken.
- Blokkeer de moeren (3) door rechtsonder te draaien.



### BELANGRIJK!

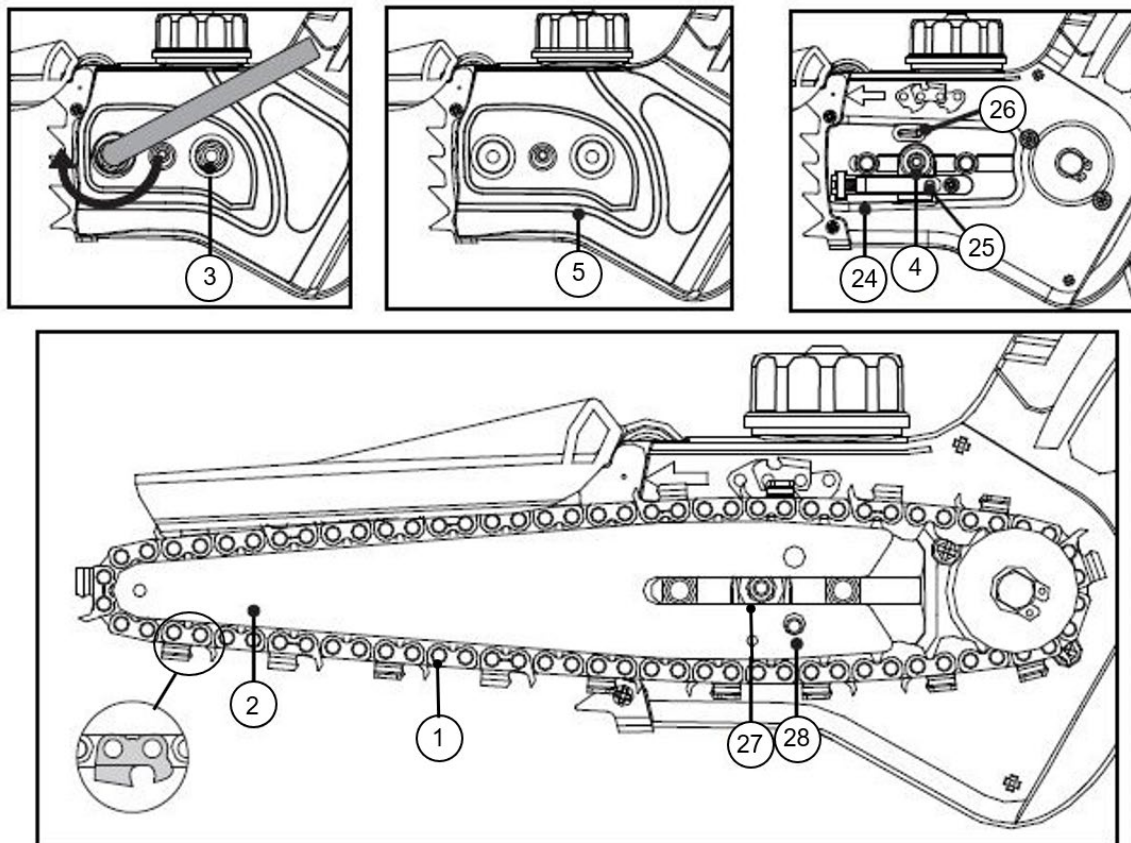
Een nieuwe ketting vereist een inlooperperiode gedurende welke de spanning vaker moet worden gecontroleerd.

### 6.1.2 Vervanging van de ketting en/of de snijbalk

Voer achtereenvolgens de volgende handelingen uit:

- Schakel het gereedschap uit met de knop ON/OFF (11) en haal de batterij (18) eruit door op de lipjes (19) te drukken.
- Draai de moeren (3) linksom totdat ze helemaal los zijn en u de voorste beschermkap (5) kunt verwijderen.
- Om de ketting (1) te lossen, draait u de stelschroef (4) linksom totdat hij niet verder kan.
- Verwijder de balk (2) en de ketting die verwijderd moeten worden.
- Steek de lipjes van de transmissieschakels van de ketting in de groef van de balk. De pijlen op de verbindingsschakels, bovenaan de balk, moeten naar de punt van de balk gericht zijn.

- Positioneer de balk en de ketting op het gereedschap en controleer daarbij of:
  - de geleideschakels van de ketting op de tanden van het tandwiel zijn ingebracht
  - de opening (27) op de balk in de geleider op de behuizing van het gereedschap (24) is gestoken.
  - de pen van de kettingspanner (25) is ingebracht in het gat (28) van de balk.
- Breng de beschermkap (5) weer aan en schroef aan zonder de moeren vast te zetten.
- Span de ketting door de stelschroef (4) rechtsom te draaien zodat hij goed strak staat en makkelijk kan lopen wanneer hij met de hand wordt bewogen.
- Wanneer de juiste spanning is bereikt, blokkeert u de moeren (3).



#### **OPMERKING**

De balk kan in elke willekeurige stand worden gemonteerd, ook als het Campagnola-logo ondersteboven komt.

#### **BELANGRIJK**

Laat de ketting enkele minuten op lage snelheid draaien alvorens met het snijden te beginnen, zodat de olie alle delen van de ketting en de balk kan bereiken. Zorg ervoor dat de ketting, balk en het tandwiel volledig opgewarmd zijn.

Zorg ervoor dat de eerste sneden licht zijn en dat er altijd ruim voldoende olie op de ketting zit, om teveel druk te voorkomen.

#### 6.1.3 Smering van de ketting

De emissie van de olie op de ketting is vooraf bepaald door de Fabrikant. De werking is automatisch en hoeft niet te worden afgesteld.

Controleer altijd het oliepeil in de tank en vul zo nodig bij.



#### **LET OP!**

het niet gebruiken van de smering kan het vastlopen van de ketting op de draagbalk veroorzaken.

#### 6.1.4 Reiniging van de snijbalk en van de smeergaten

Reinig deze delen vaak, met name voor het gebruik.

- Demonteer de ketting (1) en reinig het kanaal van de geleidebalk (2).
- Reinig de gaten van de smering.

### 6.1.5 De ketting slijpen



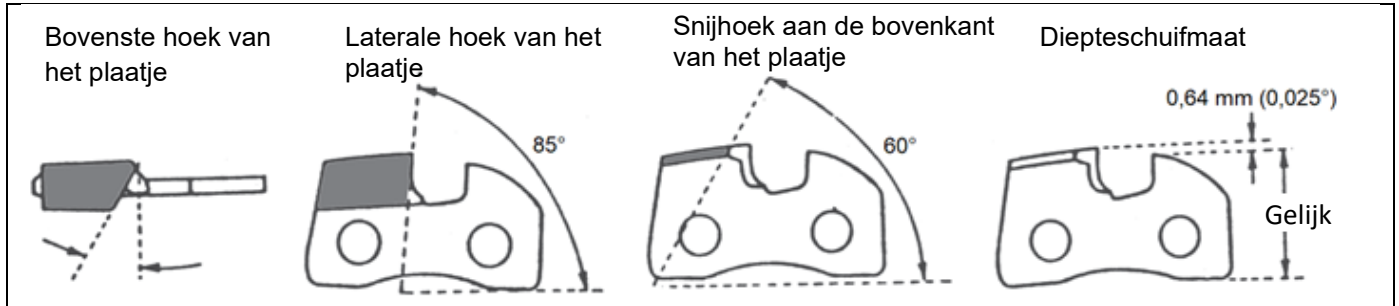
**LET OP!**

**Draag perforatiebestendige werkhandschoenen.**



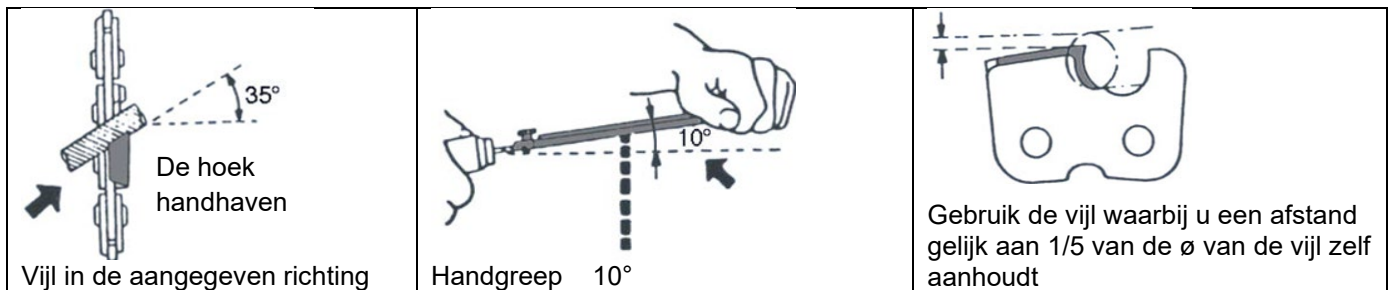
**LET OP!**

**Volg de instructies van de Fabrikant voor het slijpen en onderhouden van de ketting. Door de hoogte van het dieptebegrenzingsteken te verminderen, kan het risico op terugslagen worden verhoogd.**

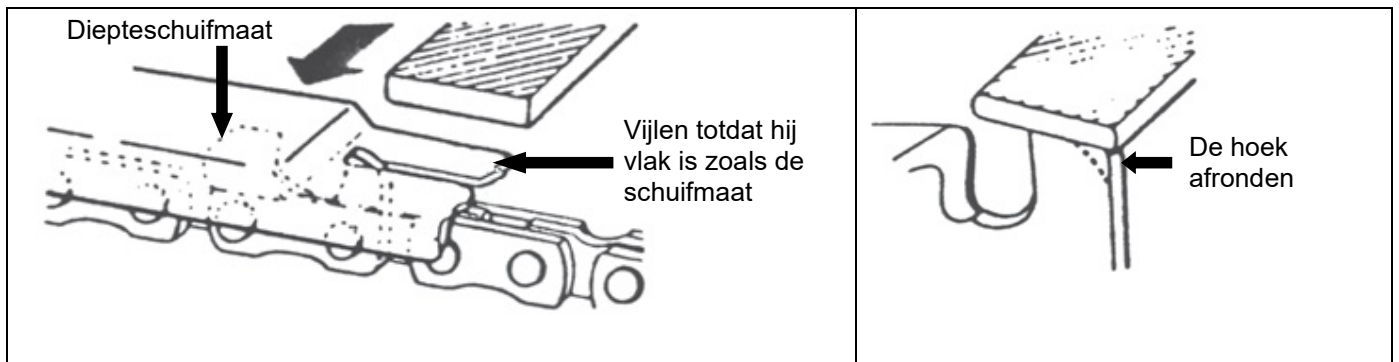


De steek van de ketting is 1/4", gebruik daarom een vijl met een diameter van 4 mm en een platte vijl.

- Slijp de ketting altijd van binnen naar buiten van de snijkant, met behoud van de inclinatie van de snijkant.
- De snijchakels moeten na het slijpen allemaal dezelfde lengte en breedte hebben.



Plaats de diepteschuifmaat stevig op de ketting zodat het dieptebegrenzingsteken naar buiten komt. Vijl het uitstekende deel van het dieptebegrenzingsteken totdat hetzelfde niveau van de diepteschuifmaat wordt bereikt. Rond de voorste hoek van het dieptebegrenzingsteken af.



**LET OP!**

**Controleer elke 3 tot 4 keer slijpen van de ketting het dieptebegrenzingsteken en vijl deze eventueel af, met behulp van een platte vijl, rond vervolgens de voorste punt af.**

### 6.1.6 Onderhoud aan het einde van het werk

- Volg alle in deze handleiding beschreven onderhoudsvorschriften.
- Leeg de olietank en draai de dop er weer op.
- Verwijder de snijresten (zaagsel) van het voorste afdekscherm. Zet het gereedschap weer in elkaar en maak het perfect schoon.
- Plaats de beschermkap-balk op de snijbalk.



**LET OP!**

Demonteer periodiek de voorste beschermkap en verwijder de snijresten die een perfecte werking van het gereedschap zouden kunnen verhinderen.

## 6.2 Buitengewoon onderhoud



**LET OP!**

Alle buitengewone onderhoudswerkzaamheden moeten worden uitgevoerd in een door de Fabrikant erkend servicecentrum.



### ERKENDE WERKPLAATS

De erkende werkplaats is bevoegd om reparatiewerkzaamheden van de producten van de Fabrikant uit te voeren.

## 6.3 Periodieke onderhoudstabel

ONDERHOUD	GEWOON					BUITENGEWOON
	Voor het gebruik	Elke 2 werkuren	Elke dag	Elke week	Elke 3 maanden	Aan het einde van elk werkseizoen / minstens een keer per jaar
Controleer de smering van de ketting.	X	X	X			
Controleer de staat en de spanning van de ketting.	X	X	X	X		
Controleer de staat van de balk.	X			X		
Controleer de efficiëntie van de veiligheidsvoorzieningen en van de beschermingen.	X			X		
Controleer het oliepeil en vul bij	X	X	X			
Verwijder de snijresten.			X	X		
Controleer de slijtage van het tandwiel van de ketting.				X		
Opladen voor behoud batterij. Noodzakelijk om te voorkomen dat hij beneden 15V daalt (niet meer oplaadbaar).					X	
Coupon voor revisie uit te laten voeren bij een door de Fabrikant erkend Servicecentrum.						X

## 7 ONTMANTELING EN VERWIJDERING VAN DE ONDERDELEN

### 7.1 Verwijdering afgewerkte materialen

De machine is na installatie en bij normaal gebruik niet milieubelastend, maar gedurende de gehele gebruiksperiode worden echter bepaalde soorten afvalstoffen geproduceerd of afgewerkt onder bijzondere omstandigheden (bijvoorbeeld het smeervet van de mechanische onderdelen).

Voor de verwijdering van deze materialen bestaan in ieder land specifieke wettelijke regels voor de bescherming van het milieu. De Klant is verplicht om zich op de hoogte te stellen van de geldende wetgeving op dat gebied in eigen Land en zodanig te handelen dat aan deze wetgeving wordt voldaan, overeenkomstig de aanwijzingen op de technische gegevensbladen van de gebruikte producten, die bij de fabrikant verkrijgbaar zijn.



**LET OP!**

Er wordt gewezen op de naleving van de geldende wetgeving op het gebied van verwijdering van minerale oliën of van de vetten die voor smering/onderhoud zijn gebruikt.



**LET OP!**

Meer informatie over de verwijdering van oliën en andere stoffen kunt u vinden op het veiligheidsinformatieblad van de stoffen zelf.



De verwijdering van giftig afval in de fasen van inzameling, transport, behandeling (in de zin van bewerkingshandeling nodig voor de herwinning), evenals de opslag en stort op of in de bodem zijn activiteiten waar het algemeen belang mee is gemoeid waarvoor de volgende algemene beginselen gelden:

- a) Elke schade of gevaar voor de gezondheid, veiligheid en beveiliging van de gemeenschap en van de individuele personen moet worden vermeden.
- b) De naleving van de eisen inzake hygiëne en volksgezondheid moet worden gegarandeerd en elk risico van vervuiling van lucht, water, bodem en ondergrond moet worden vermeden.

Systemen voor de terugwinning en recycling van materialen en energie moeten worden bevorderd op basis van economische en efficiëntiecriteria.

## 7.2 Aanwijzingen voor speciaal afval

Onder speciaal afval wordt verstaan de resten uit industriële bewerkingen en de materialen afkomstig van sloop van verslechterde en verouderde machines en apparatuur.

Met betrekking tot de verwijdering van speciaal afval, met inbegrip van giftig en schadelijk afval, zijn de producenten van dergelijk afval verplicht om hetzij rechtstreeks, hetzij via bedrijven, bevoegde instanties of door de overdracht van afval aan entiteiten die openbare diensten verlenen waarmee een speciale overeenkomst is gesloten, te voorzien in de verwijdering van het afval.

Elke stad/gemeente is gehouden om aan de provincie alle beschikbare informatie te leveren inzake de afvalverwijdering in het eigen gebied.



**LET OP!**

De illegale verwijdering van het product door de houder impliceert de toepassing van administratieve sancties die door de geldende wetten worden opgelegd.



**LET OP!**

In de zin van de Richtlijn betreffende afgedankte elektrische en elektronische apparatuur "AEEA" 2012/19/EU als het aangeschafte onderdeel/product is voorzien van het volgende symbool van een afvalcontainer op wielen met een kruis erdoor, dan wil dat zeggen dat het product aan het einde van zijn nuttige levensduur apart van het andere afval moet worden ingezameld:

De gescheiden afvalinzameling van dit onderdeel/product aan het einde van de levensduur, wordt georganiseerd en beheerd door de Fabrikant. De gebruiker die deze apparatuur wil weggooien, moet daarom contact opnemen met de producent en het door hem gekozen systeem volgen om de apparatuur aan het einde van de levensduur gescheiden te kunnen inzamelen. Adequate gescheiden inzameling voor de volgende start van de afgedankte apparatuur voor recycling, verwerking en milieuvriendelijke verwijdering helpt mee om mogelijke negatieve effecten op het milieu en de gezondheid te voorkomen en bevordert het hergebruik en/of de recycling van de materialen waaruit de apparatuur is samengesteld. De illegale verwijdering van het product door de gebruiker impliceert de toepassing van sancties die door de plaatselijke geldende wetten worden opgelegd.



# Português

Caro cliente,  
Obrigado por escolher um dos nossos produtos.

A capacidade de interpretar o mercado e fornecer respostas específicas e dinâmicas de conjunto, juntamente com um amplo conhecimento do sector, fizeram com que o Fabricante se tornasse um dos líderes mundiais na projeção, construção e realização de equipamentos para a poda e a colheita.

Através de sua rede de vendas e assistência extremamente eficaz, constituída por pessoal altamente qualificado, o Fabricante oferece uma vasta gama de produtos:

- tesouras e podadores de corrente pneumáticos e eletromecânicos (com bateria) para a poda, também com extensão;
- varejadores pneumáticos, com motor e eletromecânicos (com bateria) para a colheita de azeitonas e de vários tipos de fruta;
- compressores para aplicação aos três pontos do trator e motocompressores;

As razões que levam os clientes a escolher os nossos produtos podem ser resumidas do seguinte modo:

- facilidade de manuseio e simplicidade;
- versatilidade de uso;
- qualidade dos materiais utilizados para o fabrico;
- fiabilidade;
- engenharia de projeção.

Este manual deve ser considerado parte integrante do fornecimento. Caso o manual seja danificado, ou qualquer parte do mesmo se torne ilegível, solicitar imediatamente uma nova cópia ao Fabricante.

O fabricante declina qualquer responsabilidade por danos decorrentes de um uso impróprio ou causados por operações não previstas neste manual ou irracionais.

A máquina deve ser utilizada apenas para cumprir os fins para os quais foi expressamente projetada. Qualquer outro uso deve ser considerado perigoso.

Qualquer intervenção que preveja a alteração da estrutura da máquina tem de ser autorizada expressa e exclusivamente pelo Departamento Técnico da empresa fabricante.

Utilizar apenas peças sobressalentes originais. O fabricante exime-se de qualquer responsabilidade por eventuais danos causados pelo uso de peças sobressalentes não originais.

Todos os direitos de reprodução deste manual são reservados ao fabricante. Este manual não pode ser disponibilizado a terceiros sem a autorização escrita do fabricante.

O fabricante reserva-se o direito de alterar o projeto visando melhorar o produto final, sem que isto implique a obrigação de notificar os clientes já em posse de modelos semelhantes.

As instruções originais foram redigidas em idioma italiano. As versões redigidas em outros idiomas foram traduzidas a partir do texto original.

Em caso de dúvidas ou dificuldade de compreensão, entrar em contacto com o Departamento Comercial do Fabricante, que está à sua disposição para esclarecimentos.

# SUMÁRIO

<b>1</b>	<b>INTRODUÇÃO</b>	<b>237</b>
1.1	Funções e utilização do Manual de Uso e Manutenção	237
1.2	Simbologia e qualificação dos operadores	237
1.3	Declaração de conformidade	237
1.4	Receção do produto	237
1.5	Garantia	237
<b>2</b>	<b>ADVERTÊNCIAS PARA A PREVENÇÃO DE ACIDENTES</b>	<b>238</b>
2.1	Advertências	238
2.1.1	Resultados dos ensaios previstos por lei	238
2.2	Advertências gerais	238
2.2.1	Uso pretendido do equipamento	238
2.2.2	Requisitos do utilizador	238
2.2.3	Roupas e equipamentos	239
2.2.4	Segurança no local de trabalho	239
2.2.5	Segurança elétrica	239
2.3	Advertências Uso	239
2.3.1	Advertências sobre o equipamento	239
2.3.2	Avisos pré-pós-trabalho	240
2.4	Avisos de manutenção	240
<b>3</b>	<b>ESPECIFICAÇÕES TÉCNICAS</b>	<b>241</b>
3.1	Identificação do produto	241
3.2	Descrição do produto	242
3.3	Documentação técnica fornecida	242
3.4	Uso previsto	242
3.5	Composição do equipamento	243
3.6	Dados técnicos	243
3.7	Dispositivos de segurança e proteção	244
3.8	Simbologia e advertências	244
<b>4</b>	<b>INSTALAÇÃO E ARRANQUE</b>	<b>244</b>
4.1	Instalação e Arranque	244
4.1.1	Advertências para o arranque	244
4.1.2	Enchimento do tanque de lubrificação	245
4.2	Paragem do equipamento	245
4.3	Carregamento da bateria	245
4.3.1	Advertências durante e depois do carregamento	246
4.4	Empacotamento e movimentação	247
<b>5</b>	<b>USO DO EQUIPAMENTO</b>	<b>247</b>
5.1	Uso pretendido do produto	247
5.2	Usos não previstos	248
5.3	Transporte do equipamento	248
5.4	Desativação	249
5.5	Problemas, causas e soluções	249
<b>6</b>	<b>MANUTENÇÃO</b>	<b>249</b>
6.1	Manutenção ordinária	249
6.1.1	Ajuste a tensão da correia	250
6.1.2	Substituição da correia e ou barra de corte	250
6.1.3	Lubrificação da correia	251
6.1.4	Limpeza da barra de corte e orifícios de lubrificação	251
6.1.5	Afiar a correia	252
6.1.6	Manutenção de Fim do trabalho	252
6.2	Manutenção extraordinária	253
6.3	Tabela de manutenção periódica	253

<b>7</b>	<b>DESMANTELAMENTO E ELIMINAÇÃO DOS COMPONENTES</b> .....	<b>253</b>
7.1	Eliminação dos materiais gastos.....	253
7.2	Indicações relativas aos resíduos especiais.....	254

# 1 INTRODUÇÃO

## 1.1 Funções e utilização do Manual de Uso e Manutenção

Para salvaguardar a integridade do operador, e evitar a ocorrência de danos, antes de realizar qualquer operação na máquina é imperativo ler completamente e compreender a fundo este Manual de Uso e Manutenção. As presentes instruções têm a função de descrever o funcionamento do produto e sua utilização em segurança, economia e conforme as normas. A observância das instruções é extremamente importante para evitar perigos, reduzir os custos operacionais e os tempos de paragem, assim como prolongar a vida útil do produto. Este manual deve permanecer íntegro e legível em todas as suas partes. Cada operador ou responsável pela manutenção deve ter conhecimento do local de armazenamento do manual, podendo assim consultá-lo a qualquer momento.

## 1.2 Simbologia e qualificação dos operadores

Todas as interações homem-máquina descritas neste manual devem ser realizadas por operadores experientes, de acordo com os níveis de conhecimento definidos pelo Fabricante. Todas as operações descritas são acompanhadas pelo pictograma relativo ao operador considerado mais idóneo para o desempenho das funções. São fornecidas a seguir as indicações necessárias para a identificação das diversas figuras profissionais.



### Operador

Pessoal responsável pelas operações de instalação, funcionamento, regulação, manutenção ordinária, limpeza e transporte da máquina.



### Técnico de manutenção mecânica

Pessoal com competências mecânicas específicas, capaz de realizar as intervenções de instalação, manutenção extraordinária e/ou reparações indicadas no presente manual.



### Técnico de manutenção elétrica / eletrônica

## OFICINA AUTORIZADA



### ATENÇÃO!

Advertência precaucional a respeitar para garantir a segurança do operador e das pessoas presentes na zona de trabalho.



### IMPORTANTE!

Nota a ser observada para evitar a ocorrência de danos ou fenómenos de mau funcionamento do produto, ou para operar em conformidade com as normas em vigor.

## 1.3 Declaração de conformidade

## 1.4 Receção do produto

- o mesmo não tenha sido danificado durante o transporte;
- o fornecimento corresponda ao pedido e inclua as eventuais partes e peças adicionais (veja “Descrição do produto” - cap. “Especificações técnicas”).

Em caso de anomalias ou problemas, entrar em contacto com o Serviço de Assistência Técnica do Fabricante tendo à mão os dados relativos ao produto constantes na placa de identificação (veja “Identificação do produto” - cap. “Especificações técnicas”).

## 1.5 Garantia

Para as condições gerais de garantia consulte o sítio da Internet de Campagnola <http://www.campagnola.it>; ou faça um pedido por escrito para o número de fax 051752551, ou envie um e-mail para: [star@campagnola.it](mailto:star@campagnola.it).

 **ATENÇÃO!**

Eventuais pedidos de reparação ou substituição durante o período de garantia, de acordo com o disposto acima, devem ser sempre acompanhados por um certificado corretamente preenchido e pela prova de compra (nota fiscal ou outro documento legal).

## 2 ADVERTÊNCIAS PARA A PREVENÇÃO DE ACIDENTES

### 2.1 Advertências

 **ATENÇÃO!**

O Fabricante declina qualquer responsabilidade decorrente da inobservância dos preceitos aqui estabelecidos.

A exposição excessiva a vibrações pode causar lesões neuro-vasculares em pessoas que sofrem de distúrbios circulatórios. Em caso de apresentação de sintomas relacionados a uma exposição excessiva a vibrações, dirigir-se imediatamente a um médico. Tais sintomas incluem: torpor, perda de sensibilidade, pontadas, formiguelo, dor, redução ou perda de força, descoloração da pele ou alterações estruturais de sua superfície. Estes sintomas aparecem normalmente nas mãos, pulsos e dedos.

#### 2.1.1 Resultados dos ensaios previstos por lei

O equipamento está em conformidade com os padrões e requisitos da Diretiva sobre compatibilidade eletromagnética 2014/30/CE.

### 2.2 Advertências gerais

 **ATENÇÃO!**

Não utilizar o equipamento em ambientes fechados ou locais com atmosferas potencialmente explosivas.

 **ATENÇÃO!**

O equipamento pode ser utilizado apenas por operadores devidamente treinados e instruídos (devem ser ministrados cursos específicos sobre a segurança administrado pelo empregador).

#### 2.2.1 Uso pretendido do equipamento

- O instrumento é dedicado ao corte e poda de pomares, vinhas, pomares de citrinos, oliveiras e todas as plantas em geral.
- O produto destina-se exclusivamente a uso não intensivo.

- Utilizar o equipamento somente a partir do solo, em uma posição estável e segura.

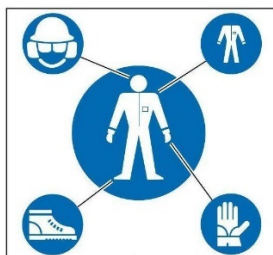
- Evite trabalhar em condições climáticas adversas, como neblina, chuva forte, vento forte, tempestade de granizo, neve, gelo.

#### 2.2.2 Requisitos do utilizador

- É proibido qualquer tipo de manuseio por parte pessoas sob o efeito de álcool, drogas ou medicamentos que reduzem e ou alteram a prontidão dos reflexos e capacidade de julgamento, nem realizar nele qualquer operação de manutenção ou reparação.
- O equipamento pode ser utilizado apenas por operadores devidamente treinados e instruídos (devem ser ministrados cursos específicos sobre a segurança administrado pelo empregador).
- Confiar o equipamento apenas a pessoas que têm conhecimento das instruções de uso ou treinadas por operadores autorizados pelo empregador.
- O utilizador é responsável pela salvaguarda da integridade física de outrem, bem como pela conservação e manutenção dos bens.

### 2.2.3 Roupas e equipamentos

- Utilizar os equipamentos de proteção necessários em função da operação a realizar. Utilizar os óculos de proteção e vestuário aderente ao corpo. Evitar o uso de gravatas, colares e cintos; para além disto, os cabelos compridos devem ser presos para evitar os riscos de emaranhamento nos órgãos móveis da máquina. Utilizar calçados com sola antiderrapante e luvas antiperfuração. Utilizar protetores auriculares.



### 2.2.4 Segurança no local de trabalho

- Utilizar o equipamento só em condições de boa visibilidade. Uma área de trabalho com pouca luz pode causar acidentes. Não efetuar cortes em condições de iluminação escassa, como no escuro em ambientes fechados ou ao ar livre, à noite, ao pôr do sol, ao amanhecer ou com poeira/areia no ar que impeça uma visibilidade clara inferior a 2 metros. Coloque o produto a 2 metros de distância e verifique se as etiquetas estão bem legíveis.
- Não utilizar equipamento em um ambiente explosivo, inflamável ou húmido.
- Manter as crianças, os observadores ou os animais à devida distância antes de acionar equipamento de modo a evitar perigos ou lesões. Ao determinar a distância de segurança, considere o risco de galhos em tensão serem jogados em pessoas, bens materiais ou animais. Em condições normais de tensão, 5 metros é a distância de segurança adequada das extremidades dos ramos.

### 2.2.5 Segurança elétrica

- Não expor o equipamento antes, durante e ou depois do uso à chuva, ambientes húmidos, água ou quaisquer outras condições de humidade, a fim de evitar o risco de choques elétricos ou curto-circuitos.
- Manter o equipamento ao abrigo da chuva. Conservá-lo em um local seco.
- A fuga de líquido da bateria pode causar danos ao operador. Não tocar no líquido da bateria. Em caso de contacto, lavar imediatamente com água limpa. Se o líquido entrar em contacto com os olhos, lavar abundantemente com água limpa e contactar imediatamente um médico especializado.



### **ATENÇÃO!**

**Ler atentamente as seguintes instruções. A inobservância pode causar choque elétrico, incêndios ou danos graves.**

## 2.3 Advertências Uso

### 2.3.1 Advertências sobre o equipamento

- Não operar o equipamento se o mesmo estiver danificado, não corretamente regulado ou não completamente montado.
- Assuma uma posição de trabalho estável e segura, o que garante um equilíbrio perfeito (por exemplo, superfície plana e seca).
- O ecrã iluminado sinaliza que o equipamento está em funcionamento.
- Use o equipamento, os acessórios, etc. de acordo com estas instruções e considerando as condições de trabalho e operações a realizar.
- Verificar sempre a plena eficiência dos sistemas de segurança e proteção.
- Antes de acionar o equipamento certifique-se de que a correia não esteja em contacto com corpos estranhos.
- Corte sempre mantendo o motor em alta velocidade.
- Não operar o equipamento se o mesmo estiver danificado, não corretamente regulado ou não completamente montado.
- Tenha muito cuidado ao cortar arbustos e arbustos pequenos, pois o material macio pode se enroscar na corrente e ser jogado na direção do operador ou fazer com que ele perca o equilíbrio.
- Preste atenção especial ao cabo que deve estar sempre seco, limpo e sem resíduos de óleo.
- Verifique se o nível de óleo está sempre pelo menos na metade do tanque. A falta de óleo faz causa gripagens na correia.
- Mantenha a barra e a correia limpas e afiadas.
- Não utilizar o equipamento em escadas ou sistemas de elevação precários.
- Não cortar os galhos que estiverem nas proximidades de cabos elétricos.
- Não toque na correia giratória.
- Preste atenção aos movimentos de contragolpe e rebote da barra para cima. Os contragolpes podem causar uma perda perigosa de equilíbrio e controlo do equipamento.
- Tenha cuidado ao cortar galhos sob tensão, pois existe a possibilidade de perda do controle do equipamento.

- A inalação de óleo nebulizado e/ou pós de madeira podem causar irritação ou intoxicação do sistema respiratório. Em caso de distúrbios prolongados, consulte um médico.
- Nunca se distraia. Controlar o que estiver a fazer e use o bom senso ao acionar os equipamentos.
- Evite arranques acidentais. Ao manusear ou transportar o equipamento, certifique-se de que o interruptor esteja desligado (posição OFF) e a bateria removida.
- Remova qualquer chave de ajuste antes de ligar o equipamento.
- Durante as fases de trabalho, quando a correia entra em contato com materiais duros, pode causar faíscas. Ao trabalhar em ambientes potencialmente explosivos, as faíscas podem causar incêndios ou explosões.

### 2.3.2 Avisos pré-pós-trabalho

- Quando o equipamento não for usado para poda, desligue-o com o botão ON/OFF para evitar o consumo desnecessário da bateria.
- Verificar sempre a plena eficiência dos sistemas de segurança e proteção.
- Transporte o equipamento segurando-o com a barra voltada para trás, com a cobertura da barra inserida e com a bateria extraída.
- Para afiação e manutenção da correia, siga as instruções do fabricante.
- Remova a bateria antes de realizar quaisquer ajustes ou manutenções ordinárias e extraordinárias.
- Utilizar exclusivamente com os acessórios indicados pelo Fabricante.
- Antes de realizar qualquer intervenção de manutenção ordinária, consultar com atenção o manual de uso e manutenção. Relativamente às intervenções não expressamente indicadas no manual, contactar um centro de assistência autorizado.
- Conservar cuidadosamente este manual e consultá-lo antes de utilizar a máquina (e sempre que necessário).
- Não toque na correia nem faça manutenção com o motor funcionando.
- Manter os sinais e etiquetas de perigo e segurança em perfeitas condições.
- Não use gasolina, diluentes ou outros produtos agressivos para limpar o equipamento.

### 2.4 Avisos de manutenção



#### **ATENÇÃO!**

**Utilizar calçado de segurança, luvas anti-perfuração e óculos de proteção para realizar qualquer operação de manutenção ou regulação mecânica no equipamento.**

- As intervenções de reparação ou manutenção ordinária podem ser realizadas apenas por um **operador** que possuam os requisitos físicos e intelectuais necessários conforme definido pelo empregador.
- As operações extraordinárias de manutenção (por exemplo, desmontagem do redutor ou da eletrônica de controlo) ou reparos devem ser executadas por um **técnico de manutenção mecânica**.
- Antes de realizar qualquer ajuste mecânico ou manutenção do equipamento, a bateria deve ser desligada.
- Durante as operações de manutenção ou reparo, as pessoas não autorizadas devem manter uma distância de pelo menos 2 metros do equipamento.
- A desativação dos dispositivos de proteção ou segurança (se houver) deve ser efetuada exclusivamente para as operações de manutenção extraordinária e apenas por um **técnico de manutenção mecânica**, que será responsável por salvaguardar a integridade dos operadores e evitar qualquer dano ao equipamento, bem como por restaurar a funcionalidade dos próprios dispositivos no fim da manutenção.
- No final das operações de manutenção ou reparação, a recolocação do equipamento em funcionamento está sujeita à autorização de um **técnico de manutenção mecânica**, que deverá certificar-se de que:
  - os trabalhos tenham sido efetuados completa e corretamente;
  - o equipamento funcione perfeitamente;
  - os sistemas de segurança estejam ativos e em plena eficiência;
  - não hajam pessoas a operar no equipamento.



## 3 ESPECIFICAÇÕES TÉCNICAS

### 3.1 Identificação do produto

Em cada máquina/ferramenta é afixada uma placa/etiqueta CE de identificação (Figura 1).

O modelo, o número de série e o ano de fabricação estão indicados na placa CE do fabricante fixada na máquina. A placa CE é aplicada à máquina/ferramenta e mostra os dados e símbolos indicados abaixo:

- 1) Marcação de conformidade conforme a diretiva 2006/42/CE.
- 2) Razão social e endereço completo do fabricante/construtor.
- 3) O requisito obrigatório de que todo o pessoal responsável pela utilização e/ou manutenção da ferramenta deve ler o manual de uso e manutenção.
- 4) Designação do equipamento
- 5) Tipo de equipamento - Designação do tipo / código do equipamento.
- 6) Número de série.
- 7) Ano de fabricação, ou seja, o ano em que o processo de fabricação foi concluído.
- 8) Informações nos termos da Diretiva "REEE" 2012/19/UE: Os resíduos elétricos e eletrônicos podem conter substâncias perigosas para o ambiente e a saúde humana, pelo que não devem ser eliminados com resíduos domésticos, mas sim através de uma recolha seletiva nos centros de recolha adequados.
- 9) Tensão de alimentação da ferramenta (só para ferramentas alimentadas eletricamente a bateria).

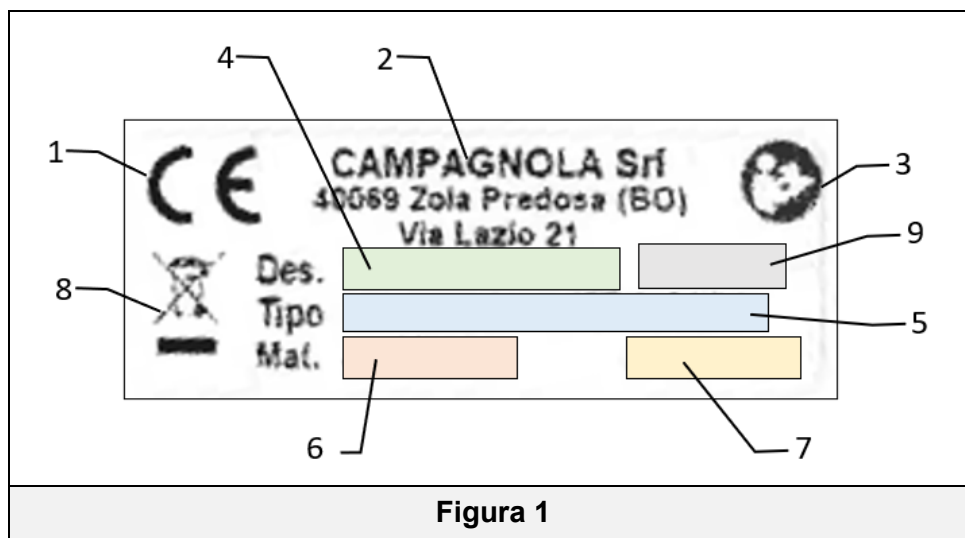


Figura 1

#### IMPORTANTE!

Para uma identificação correta e clara da ferramenta, deve ser feita referência ao tipo, ao número de série e ao ano de fabricação indicados na placa de identificação e citá-los para cada pedido de intervenção ou de assistência à Campagnola Srl.

#### IMPORTANTE!

A marcação "CE" é única e atesta a conformidade do produto com a Diretiva relativa às máquinas e outras diretivas aplicáveis, em conformidade com as condições prescritas e estabelecidas no presente manual.

No caso de uma máquina/ferramenta "composta(o)", é afixada uma placa/etiqueta CE no produto e uma etiqueta na ferramenta para identificar o tipo de ferramenta (por exemplo, ATRA.xxxx) componente da máquina/ferramenta composta(o).

#### IMPORTANTE!

O cliente é responsável por verificar a integridade da placa/etiqueta CE.

O utilizador deve substituir a placa CE e/ou as placas de advertência que, devido ao desgaste, são ilegíveis. É absolutamente proibido remover as placas/etiquetas da máquina/ferramenta. A Campagnola S.r.l. exime-se de qualquer responsabilidade pela segurança da máquina/ferramenta em caso de não observância desta proibição.

A placa de identificação da máquina é colocada sobre a máquina como mostrado na figura seguinte.



### 3.2 Descrição do produto

O podador de correia é um instrumento dedicado ao corte e poda de pomares, vinhas, pomares de citrinos, oliveiras e todas as plantas em geral. O equipamento é alimentado por uma bateria plug-in de lítio facilmente removível e substituível. É equipado com carregador de bateria e uma caixa de ferramentas.

Dispõe de:

- um botão ON/OFF (11), que controla o ligar e desligar do equipamento,
- um display (9) para visualizar a carga restante da bateria e as horas de operação do equipamento;
- uma pega macia e ergonômica (12) com segurança passiva (8),
- uma barra de 4 "(2) e uma correia de ¼" (1), com proteção passiva contra contragolpe.
- Além disso, também é equipado com um interruptor de desbloqueio (6) que engata automaticamente ao liberar o gatilho (7).

### 3.3 Documentação técnica fornecida

- 3 Baterias de Lítio
- Carregador de bateria
- Guia rápido para o primeiro uso com instruções para descarregar o presente manual de uso e manutenção.
- Kit de ferramentas
- Lima para afiar a correia

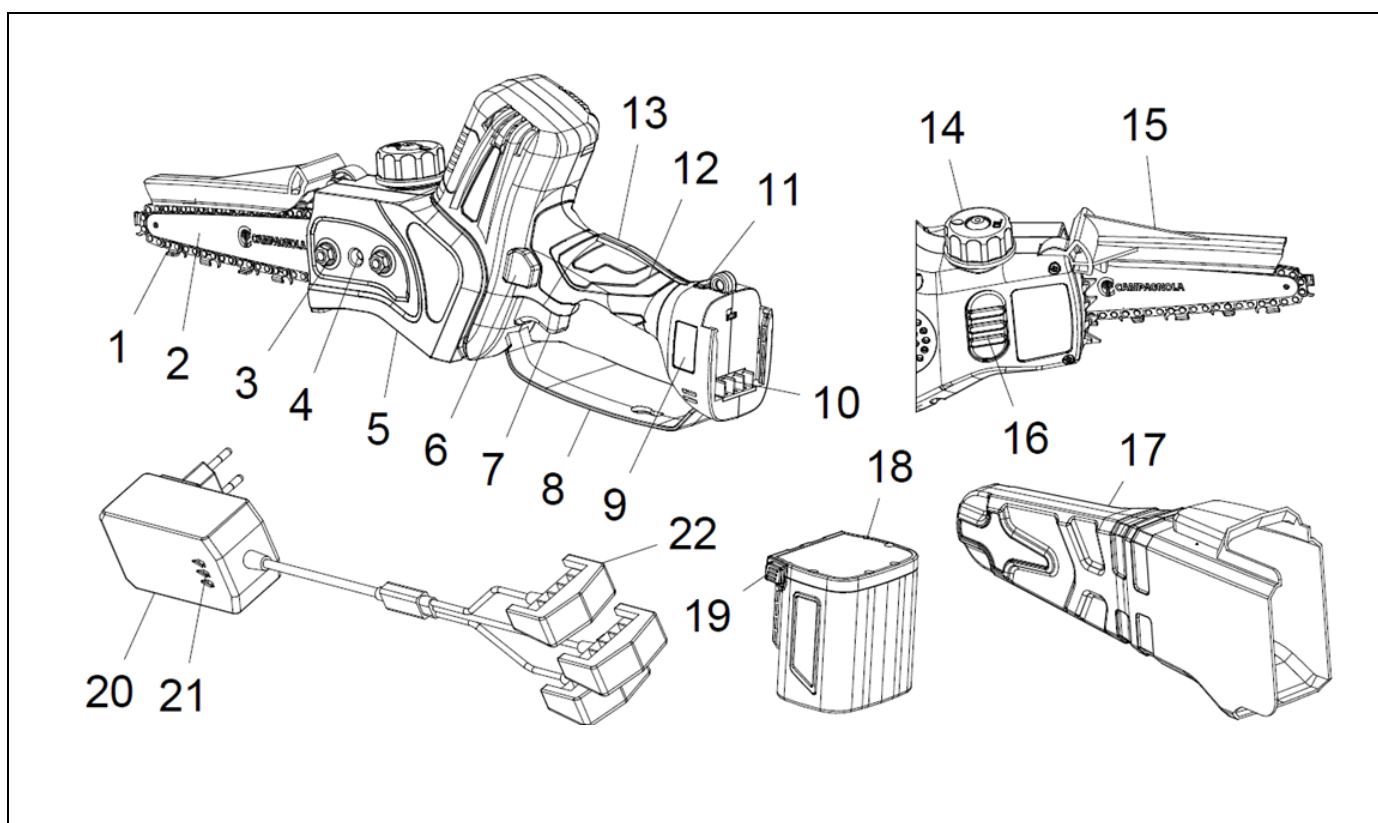
### 3.4 Uso previsto

O equipamento foi projetado e fabricado para o corte e a poda, nos modos e com as limitações previamente descritos.



#### ATENÇÃO!

- Qualquer outro uso deve ser considerado impróprio e, portanto, potencialmente perigoso para a segurança dos operadores; qualquer uso impróprio provoca, além disso, a anulação dos termos de garantia contratuais.
- Qualquer uso para fins diferentes daqueles expressamente previstos e descritos pode provocar danos graves materiais ou pessoais.



### 3.5 Composição do equipamento

Pos.	Denominação	Função
1	Correia	Corta galhos, troncos, etc.
2	Barra de corte	Guia a correia
3	Porca de bloqueio	Bloqueia a barra
4	Parafuso de ajuste	Registre a tensão da correia
5	Cárter anterior	Protege o pinhão e a barra da correia
6	Interruptor de desbloqueio	Permite o arranque do equipamento em segurança
7	Gatilho	É pressionado para comandar o acionamento
8	Proteção da mão	Protege a mão do operador do risco de contacto com a correia
9	Ecrã	Sinaliza se o equipamento está ligado ou desligado e exibe informações sobre o estado do equipamento e da bateria
10	Conector de bateria	Permite a conexão do equipamento à bateria
11	Botão ON/OFF	Acende e desliga o equipamento
12	Pega	Permite manusear o equipamento
13	Trava ativa	Controla a alavanca de comando
14	Tampão	Permite encher o óleo do tanque
15	Proteção da correia	Protege o operador contra contragolpes
16	Tanque de óleo	Alimenta a bomba para lubrificação automática da correia
17	Cobertura da barra	É a proteção da correia (em repouso)
18	Bateria	Permite o funcionamento do equipamento
19	Alas de desbloqueio	Permitem inserir/remover a bateria do equipamento
20	Carregador de bateria	É usado para carregar até três baterias consecutivamente
21	Indicadores luminosos LED	Indicam o estado de carga das baterias
22	Conectores de recarga	Permitem a conexão entre carregador e a bateria







### 3.6 Dados técnicos

Dados técnicos	
Comprimento da barra	4,5"
Corte máximo da barra de 4 "	Ø 100 mm
Correia de corte	38 malhas de 1/4"
Trava ativa	SIM
Velocidade variável	SIM
Velocidade da correia	11 m/seg
Lubrificação automática da correia	SIM
Quantidade de cortes por bateria	Cerca 140 cortes com 8 cm de diâmetro
Tensão nominal / Tensão máx.	21,6 V / 24 V
Bateria Li-Ion	4 Ah
Tensão de carga	AC110V-220V
Duração de recarga	1,5 / 2 h cada bateria
Peso do equipamento	1270 g
Peso da bateria	420 g
Peso total	1690 g

### 3.7 Dispositivos de segurança e proteção

- Botão (11) ON / OFF: liga e desliga o equipamento.
- O ecrã (9) aceso indica que o equipamento está alimentado.
- Segurança ativa (13): engata automaticamente quando o equipamento não está preso e evita o arranque involuntário do equipamento.
- Interruptor de desbloqueio (6): engata automaticamente ao liberar o gatilho e evita o acionamento inadvertido do equipamento.
- Cobertura da barra (17): protege a barra de corte durante o transporte.
- Cobertura da correia (15): protege contra contragolpes.
- Proteção das mãos (8): protege a mão de qualquer contacto com a correia em caso de rotura ou se sair da barra.

### 3.8 Simbologia e advertências

 Advertências gerais	 Obrigação de utilizar vestuário idóneo
 Obrigação de leitura do Manual de Uso e Manutenção	 Obrigação de proteger as mãos
 Obrigação de proteger a cabeça	 Obrigação de proteger os pés

## 4 INSTALAÇÃO E ARRANQUE

### 4.1 Instalação e Arranque

- Insira a bateria (18) na sede do corpo do equipamento até ouvir um clique.
- Ligue o equipamento com o botão ON-OFF (11). Após o sinal acústico, o ecrã (9) acende-se.
- O equipamento está pronto para ser utilizado.



#### 4.1.1 Advertências para o arranque

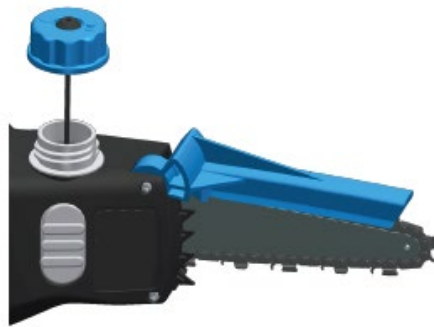


#### **ATENÇÃO!**

- Antes de acionar o motor certifique-se de que a correia não esteja em contacto com corpos estranhos.
- Não trabalhar em árvores ou escadas para prevenir condições de perigo.
- Antes de iniciar a trabalhar com o equipamento, use roupas de proteção.
- Certificar-se de que todos os sistemas de segurança estejam montados corretamente e sejam plenamente eficientes.
- Verifique se a barra de corte (2) e a correia (1) estão montadas corretamente e se a corrente está na tensão correta.
- Verifique se todos os parafusos de aperto estão devidamente bloqueados.

#### 4.1.2 Enchimento do tanque de lubrificação

- Encha o tanque de óleo (16) para lubrificação da correia (1).
- A falta do uso pode fazer com que a corrente emperre.
- A lubrificação ocorre automaticamente e não requer nenhum ajuste.



**ATENÇÃO!**

Não use óleo de recuperação. Pode danificar a bomba de lubrificação.



**ATENÇÃO!**

Antes de cada reabastecimento, limpe a área ao redor da tampa (14), para que nenhuma impureza entre no tanque (16).

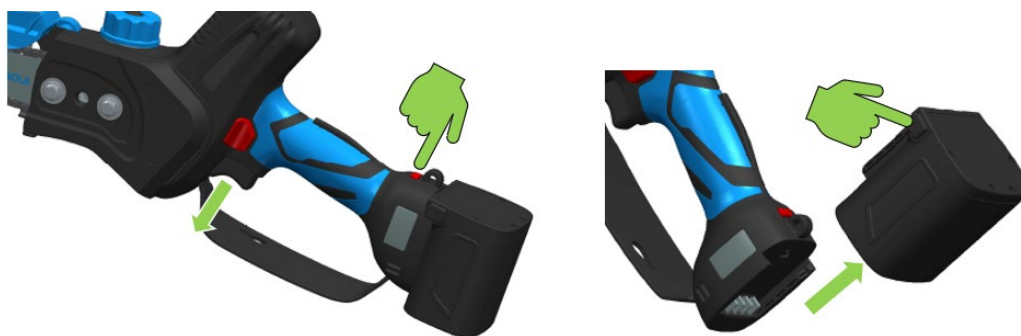


**ATENÇÃO!**

Verifique o funcionamento da lubrificação a cada reabastecimento. Oriente a barra em direção a uma superfície clara, mantendo-a a cerca de vinte centímetros de distância. Gire a correia na metade da velocidade por vários minutos. A superfície deve mostrar traços evidentes de óleo.

#### 4.2 Paragem do equipamento

- Soltar o gatilho (7);
- Desligue o equipamento com o botão ON-OFF (11)
- Remova a bateria (18) pressionando as aletas (19)



**ATENÇÃO!**

Não coloque o equipamento no chão antes que a correia (1) esteja parada.

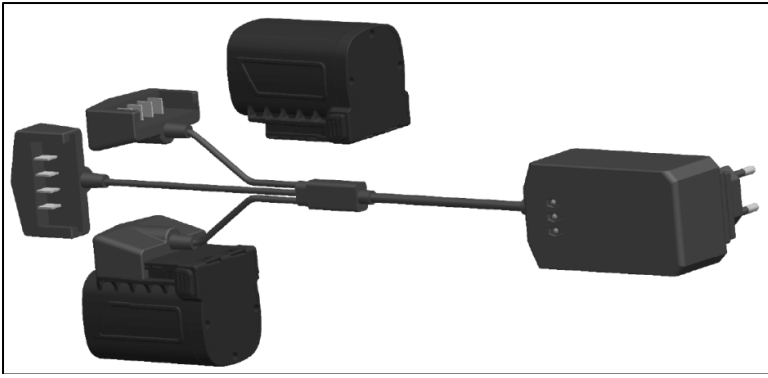


**ATENÇÃO!**

Deixe a corrente e a barra de corte esfriar por alguns minutos antes de verificar a tensão da correia.

#### 4.3 Carregamento da bateria

- Conectar a bateria (18) ao carregador de baterias (20) e a sua ficha à tomada de alimentação, evitando o uso de extensões elétricas pois são potencial fonte de riscos elétricos.
- Os indicadores luminosos de LED (21) do carregador de baterias acendem-se com a cor vermelha durante o carregamento; quando a bateria alcança o nível máximo de carga, o LED (21) torna-se verde.



Cada conector de recarga (22) possui um indicador correspondente no carregador de bateria. As baterias são carregadas sequencialmente, não simultaneamente. O indicador a LED fica vermelho durante a recarga e torna-se verde quando o carregamento é concluído.

Carregamento com três baterias conectadas:  
quando a primeira bateria é carregada, o LED correspondente fica verde e a segunda e a terceira bateria começam a carregar.



Quando o carregamento estiver concluído, todos os LEDs estão verdes.



#### **ATENÇÃO!**

Durante longos períodos de inutilização do equipamento, recomenda-se carregar a bateria a cada 3 meses, de modo a não comprometer a sua vida útil.



#### **ATENÇÃO!**

Utilizar exclusivamente o carregador de baterias fornecido com o equipamento. Usar um dispositivo com especificações diferentes pode causar incêndios.

#### **4.3.1 Advertências durante e depois do carregamento**

- Durante a fase de carregamento é normal que o carregador e a bateria fiquem quentes.
- Uma bateria nova ou não utilizada durante muito tempo requer cerca de 5 ciclos de carga e descarga antes de atingir a sua capacidade máxima.
- Não carregar a bateria a uma temperatura ambiente inferior a 0°C (32°F) ou superior a 45°C (113°F).
- Se a bateria tiver sido carregada anteriormente, não a recarregar após alguns minutos de uso para não reduzir a sua eficiência.
- Não utilizar uma bateria danificada.
- Não desmontar a bateria nem o carregador.
- Quando a bateria não estiver montada no equipamento, mantenha-a afastada de objetos de metal condutores para evitar riscos elétricos devido a curto-circuito.
- Não fazer curto-circuito na bateria.
- Não guardar a bateria perto de fontes de calor, em ambientes fechados ou com atmosfera potencialmente explosiva. A bateria pode explodir ou causar um incêndio.
- Não carregar a bateria em ambientes húmidos ou ao ar livre.
- Não utilizar nem carregar a bateria perto de fontes de calor ou sob a luz solar direta.
- À medida que a carga da bateria diminui, a velocidade da correia diminui.
- Não expor a bateria à chuva e conservá-la em um local seco.
- Não mergulhar o equipamento, a bateria nem o carregador de bateria em nenhum líquido.
- Não inserir pregos nem martelar, pisar, atirar ou causar qualquer outro tipo de dano à bateria.
- Não fazer soldaduras sobre a bateria.
- Não inverter a polaridade das ligações nem descarregar excessivamente a bateria.
- Não conectar a bateria a tomadas de carregamento ou ao isqueiro do automóvel.
- Não utilizar a bateria com aparelhos diferentes dos indicados pelo Fabricante.
- Não entrar em contacto direto com as células de lítio da bateria.

- Não colocar a bateria no micro-ondas nem em recipientes com altas temperaturas ou com altas pressões.
- Não utilizar a bateria em caso de fuga de fluidos.
- Não utilizar a bateria em ambiente eletrostático (acima de 64V).
- Não utilizar a bateria se apresentar sinais de corrosão, cheiro desagradável ou deformação visível.
- Se a pele ou as roupas entrarem em contacto com o líquido da bateria, lavar imediatamente com água.
- Mantenha as baterias totalmente carregadas quando o equipamento não for usado por longos períodos.
- Desconecte sempre o carregador de bateria da rede elétrica quando as baterias forem recarregadas.
- Desconecte sempre as baterias do carregador após o carregamento.

#### 4.4 Empacotamento e movimentação

A unidade é empacotada pelo Fabricante e transportada para o revendedor em uma mala.



#### ATENÇÃO!

As operações de movimentação das cargas devem cumprir as disposições normativas vigentes em matéria de segurança e saúde nos ambientes de trabalho. Conserve a mala para guardar o equipamento por períodos médios ou longos ou para enviar embalado a um Centro de Assistência Autorizado para eventuais reparos.

## 5 USO DO EQUIPAMENTO

### 5.1 Uso pretendido do produto

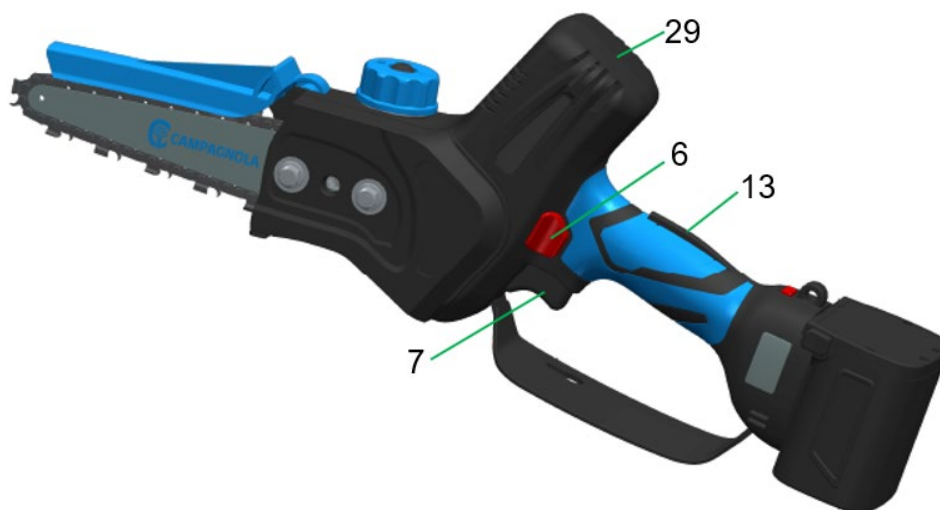
Antes de começar a trabalhar com o equipamento, use roupas de proteção e verifique se todos os sistemas de segurança e proteção estão funcionando e montados corretamente.

- Segure o equipamento com firmeza, para segurar a trava de segurança ativa (13) e com o polegar mantenha pressionado o botão de liberação (6).
- Segure e oriente o equipamento com a outra mão na área da pega (29).
- Mantendo pressionado o gatilho (7), o equipamento inicia e o interruptor de liberação (6) pode ser liberado.



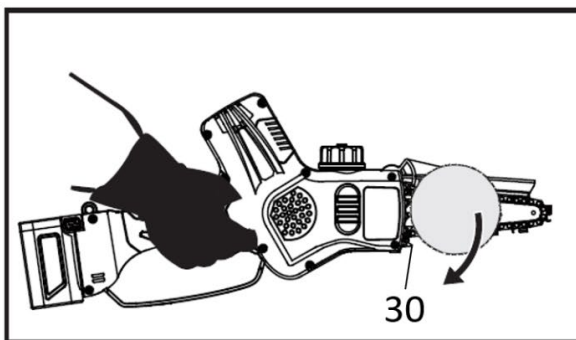
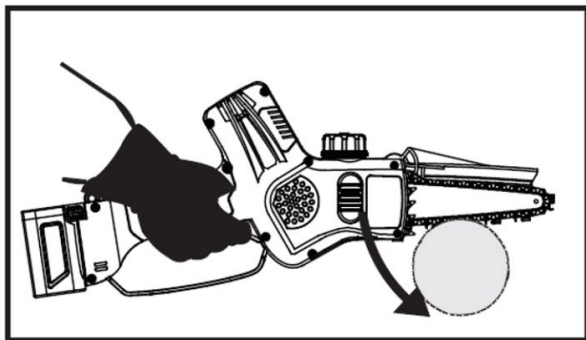
#### IMPORTANTE!

Ao liberar o gatilho (7), o interruptor de liberação (6) é inserido automaticamente e o equipamento para.



#### ATENÇÃO!

- Corte sempre com a corrente funcionando em velocidade máxima.
- Não corte com a ponta da barra.
- Inicie o corte com a correia funcionando em velocidade máxima e mantenha a barra guia na vertical.
- Engate a ponta do para-choque (30) e use-o como ponto de apoio.
- Não corte toras mais largas do que o comprimento máximo da barra.



### ATENÇÃO!

- Utilizar o equipamento apenas para os fins descritos no par. “Descrição do produto”. Qualquer outro uso pode causar acidentes.
- Acionar o equipamento apenas quando ele estiver inserido entre os galhos. O uso indevido é a causa de maior desgaste do equipamento e não permite poupar o consumo da bateria.

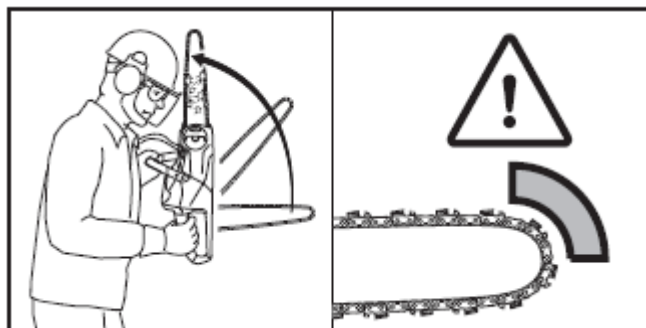
### ATENÇÃO!

Antes de começar a cortar:

- gire a correia na metade da velocidade por vários minutos para permitir que o óleo alcance todas as partes da barra guia e da correia.
- Desligue o equipamento e verifique a tensão da correia.
- Não use força excessiva durante os primeiros cortes.

### SEGURANÇA DO CONTRAGOLPES.

O contragolpe pode ocorrer quando a ponta da barra toca um objeto ou quando a madeira fica presa ou esmagada durante o corte. Para prevenir e reduzir o recuo, mantenha o controlo do equipamento segurando-o firmemente. O conhecimento e a prevenção do contragolpe eliminam o "fator surpresa" ao reduzir a possibilidade de um acidente. Certifique-se de que a área que estiver cortando esteja livre de obstáculos.



## 5.2 Usos não previstos

- Não utilizar o equipamento em condições de equilíbrio precário.
- Não cortar materiais diferentes da madeira.
- Não utilizar o equipamento para içar, deslocar ou romper objetos, ou como alavanca.
- Não utilizar o equipamento em ambientes com atmosferas explosivas e inflamáveis.

## 5.3 Transporte do equipamento

Transporte o equipamento com a barra voltada para trás e a cobertura da barra inserida.

Antes de realizar transportes longos que duram muito tempo (mais de 15 minutos), coloque o equipamento em sua embalagem. Este comportamento evita danos acidentais a coisas e / ou pessoas e / ou danos ao produto durante o transporte.



## 5.4 Desativação

Quando o equipamento deve permanecer parado por longos períodos:

- Siga todas as regras de manutenção descritas no manual.
- Esvazie o tanque de óleo (16) e feche a tampa (14).
- Retire os resíduos de corte (serragem) do cárter anterior (5).
- Remonte e limpe perfeitamente o equipamento
- Insira a cobertura da barra (17) na barra de corte.
- Recarregue as baterias antes de colocá-las na mala.
- Guarde o equipamento junto com seus componentes na mala.
- Conservar o produto em local seco.
- Para longos períodos de inutilização, recarregue as baterias a cada 3 meses, no máximo.

## 5.5 Problemas, causas e soluções

PROBLEMA	POSSÍVEL CAUSA	SOLUÇÃO
O equipamento não funciona	Bateria descarregada.	Recarregar a bateria.
	Bateria não conectada.	Verifique a conexão correta do equipamento à bateria
	Possível problema eletrônico ou mecânico	Levar o equipamento a um Centro de Assistência Autorizado do Fabricante.
A força de corte do equipamento diminui	Bateria descarregada.	Recarregar a bateria.
	A correia não é afiada	Afie ou substitua a correia
	A correia está muito apertada	Ajuste a tensão da correia
	Lubrificação insuficiente	Encha o tanque com óleo.
A correia bloqueia-se	Correia sem tensão adequada.	Ajuste a tensão da correia
	Lubrificação insuficiente	Encha o tanque com óleo.
A correia salta durante o corte	A correia está gasta	Afie a correia
	A correia está danificada	Substitua a correia
Lubrificação insuficiente	Nível de óleo baixo no tanque	Encha o tanque de óleo através da tampa.
	Bomba de lubrificação entupida com resíduos de corte.	Desmonte o cárter anterior e limpe os resíduos de corte.
	Bomba de lubrificação quebrada.	Levar o equipamento a um Centro de Assistência Autorizado do Fabricante.
A bateria não carrega totalmente	Bateria degradada.	Substitua a bateria.
	Carregador de bateria defeituoso.	Substitua a o carregador de bateria.
	Carregador de bateria inadequado.	Verifique se o carregador é aquele fornecido com o produto.



### ATENÇÃO!

A inobservância das instruções contidas no manual pode causar danos ou acidentes.

## 6 MANUTENÇÃO

### 6.1 Manutenção ordinária



### ATENÇÃO!

- Antes de efetuar qualquer manutenção de rotina, desligue com o botão ON-OFF (11), retire a bateria (18) do equipamento e use luvas de proteção antiperfuração.
- Todas as operações de manutenção não contempladas neste manual de uso e manutenção devem ser realizadas nos Centros de Assistência Autorizados.



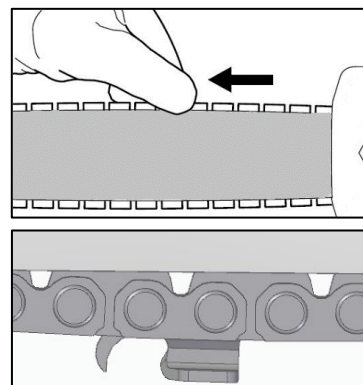
As operações de manutenção ordinária podem ser realizadas pelos operadores.

### 6.1.1 Ajuste a tensão da correia

A correia tende a se expandir ou encolher durante o uso do equipamento, causando uma alteração em sua tensão. Verifique periodicamente a tensão da correia, ajustando-a se necessário.

Não estique a correia quando ela estiver esticada devido ao calor. Espere esfriar antes de fazer um novo ajuste.

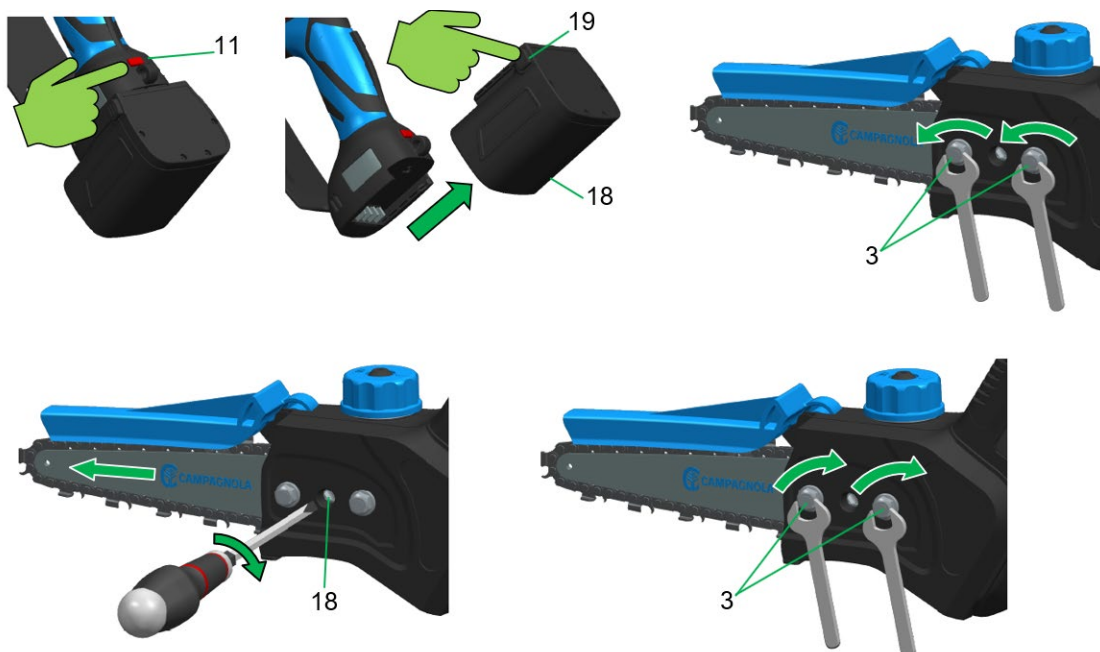
A tensão correta é quando a correia se adapta perfeitamente na parte inferior da barra e ainda pode ser puxada facilmente ao longo da barra com dois dedos.



A tensão correta ao usar uma barra Carving é quando as malhas da correia estão parcialmente visíveis na parte inferior da barra.

Para ajustar a tensão da correia, execute as seguintes operações em ordem:

- Desligue o equipamento com o botão ON-OFF (11)
- Remova a bateria (18) pressionando as aletas (19)
- Afrouxe as porcas (3) girando no sentido anti-horário.
- Gire o parafuso de ajuste (4) no sentido horário com uma chave de fenda até que a corrente se encaixe perfeitamente na parte inferior da barra e ainda possa ser facilmente puxada ao longo da barra com dois dedos.
- Solte as porcas (3) girando no sentido horário.



### IMPORTANTE!

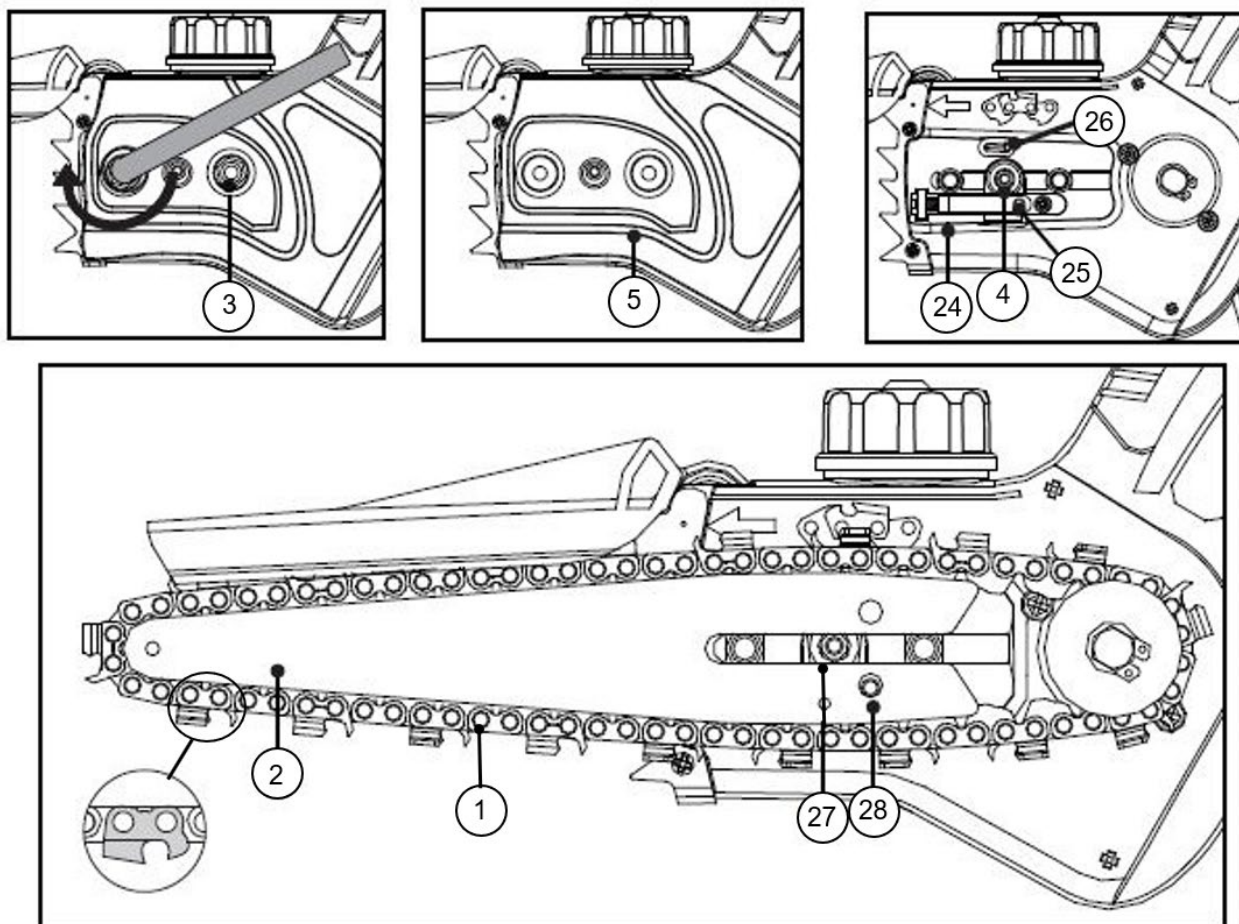
Se a correia for nova, ela requer um período de rodagem durante o qual sua tensão deve ser verificada com mais frequência.

### 6.1.2 Substituição da correia e ou barra de corte

Executar as seguintes operações observando a ordem indicada:

- Desligue o equipamento com o botão ON / OFF (11) e retire a bateria (18) pressionando as aletas (19).
- Desparafuse completamente as porcas (3) no sentido anti-horário até que o cárter frontal (5) possa ser removido.
- Para afrouxar a correia (1), gire o parafuso de ajuste (4) no sentido anti-horário até que para.
- Remova a barra (2) e a correia a ser substituída.
- Insira as abas das malhas de transmissão da corrente na ranhura da barra. As setas nas malhas de conexão, na parte superior da barra, eles devem estar dirigidos para sua ponta.
- Coloque a barra e a correia no equipamento certificando-se de que:
  - as malhas da guia da correia são inseridas nos dentes da roda dentada
  - a ranhura (27) na barra é inserida na guia no corpo do equipamento (24).
  - o pino do tensionador de correia (25) é inserido no orifício (28) da barra.

- Volte a montar o cárter (5) e aparafusar as porcas sem apertar.
- Estique a correia girando o parafuso de ajuste (4) no sentido horário para que fique esticado e possa deslizar facilmente com a mão.
- Quando a tensão correta for alcançada, trave as porcas (3).



#### NOTA

A barra pode ser montada em qualquer posição, mesmo que o logotipo Campagnola esteja de cabeça para baixo.

#### IMPORTANTE

Gire a correia em velocidade baixa por alguns minutos antes de iniciar o corte, para permitir que o óleo alcance todas as partes da correia e da barra. Deixe a correia, a barra e a roda dentada aquecerem completamente.

Certifique-se de que os primeiros cortes sejam leves e certifique-se de que sempre haja uma abundância especial de óleo, evitando pressões muito fortes.

#### 6.1.3 Lubrificação da correia

A emissão de óleo na correia é predefinida pelo fabricante. A operação é automática e não requer nenhum ajuste. Verifique sempre o nível de óleo no tanque e abasteça se necessário.

#### ATENÇÃO!

A não utilização de lubrificação pode causar gripagens à correia na barra de suporte.

#### 6.1.4 Limpeza da barra de corte e orifícios de lubrificação

Limpe essas peças com frequência, especialmente antes do uso.

- Remova a correia (1) e limpe o canal da barra guia (2).
- Limpe os orifícios de lubrificação.

### 6.1.5 Afiar a correia



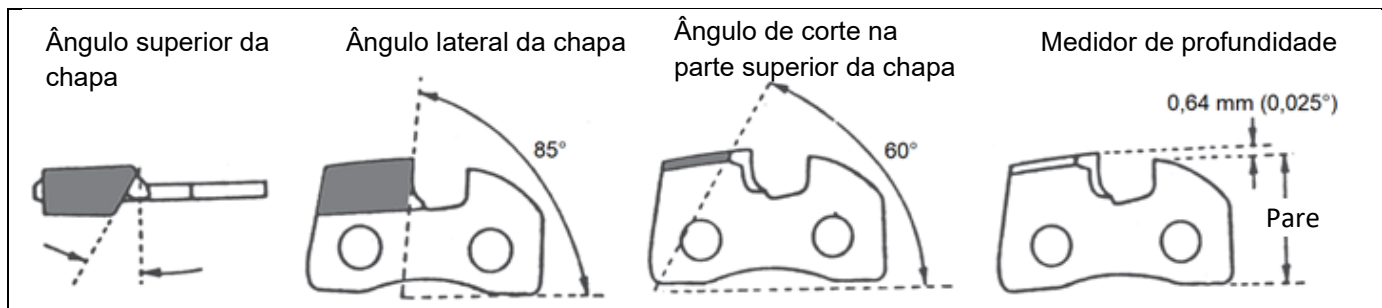
#### ATENÇÃO!

Utilizar luvas antiperfuração.



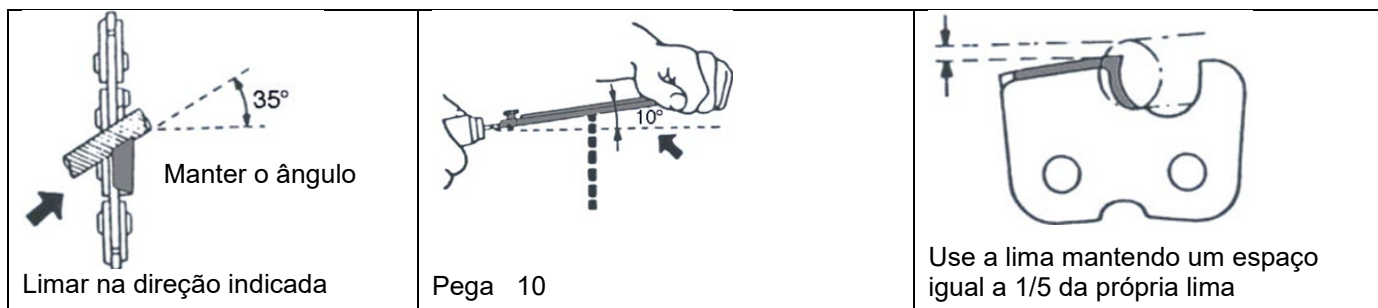
#### ATENÇÃO!

Siga as instruções do fabricante para afiar e manter a correia. Diminuir a altura do delimitador de profundidade pode aumentar o risco de contragolpes.

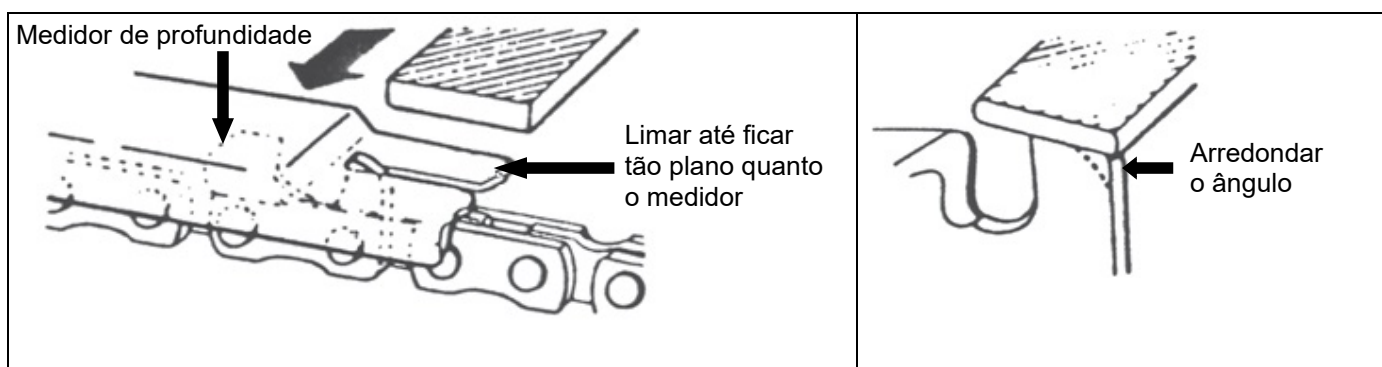


O passo da correia é de 1/4 ", então use uma lima de 4 mm de diâmetro e uma lima plana.

- Afie a correia sempre de dentro para fora da aresta de corte, mantendo o ângulo da aresta de corte.
- As malhas cortantes, após afiação, devem ter todos o mesmo comprimento e largura.



Coloque o medidor de profundidade firmemente na correia de modo que o medidor de profundidade fique saliente. Lime a parte saliente do medidor de profundidade até obter o mesmo nível do medidor de profundidade. Arredonde o canto frontal do delimitador de profundidade.



#### ATENÇÃO!

A cada 3 ou 4 afiações da correia, verifique e lime o delimitador de profundidade, se necessário, usando uma lima plana e, em seguida, arredonde a ponta frontal.

### 6.1.6 Manutenção de Fim do trabalho

- Siga todas as regras de manutenção descritas no manual.
- Esvazie o tanque de óleo e feche a tampa.
- Retire os resíduos de corte (serragem) da tampa dianteira. Remonte e limpe perfeitamente o equipamento
- Insira a cobertura da barra na barra de corte.

**ATENÇÃO!**

Desmonte periodicamente o cárter frontal e elimine resíduos de corte que podem impedir a operação perfeita do equipamento

**6.2 Manutenção extraordinária****ATENÇÃO!**

Todas as operações de manutenção extraordinária devem ser realizadas por um Centro de Assistência Autorizado do Fabricante.

**OFICINA AUTORIZADA**

É a oficina autorizada a executar as operações de reparação dos produtos do Fabricante.

**6.3 Tabela de manutenção periódica**

MANUTENÇÃO	ORDINÁRIA					EXTRAORDINÁRIA
	Antes do uso	A cada 2 horas de trabalho	A cada dia	Uma vez por semana	A cada 90 dias	No final de cada estação de trabalho / pelo menos uma vez por ano
Verificar a lubrificação da corrente.	X	X	X			
Controlar o estado e a tensão da corrente.	X	X	X	X		
Verificar o estado da barra.	X			X		
Verificar a eficiência dos dispositivos de segurança e proteções.	X			X		
Verificar e reabastecer o óleo	X	X	X			
Remover os resíduos de corte.			X	X		
Verificar o desgaste do pinhão da corrente.				X		
Recarga de manutenção da bateria. Necessária para evitar que desça abaixo de 15V (não mais recarregável).					X	
Cupão de revisão para executar em um Centro de Assistência autorizado do Fabricante.						X

**7 DESMANTELAMENTO E ELIMINAÇÃO DOS COMPONENTES****7.1 Eliminação dos materiais gastos**

A máquina, após a instalação e em seu funcionamento normal, não envolve riscos de contaminação ambiental, mas durante todo o período de uso são produzidos alguns tipos de resíduos ou materiais exaustos em condições particulares (por exemplo, a graxa de lubrificação das partes mecânicas).

Para a eliminação destes materiais existem, em cada país, normas específicas para a salvaguarda do meio ambiente. O cliente deve ter conhecimento das leis em matéria de resíduos poluentes vigentes no próprio país e operar de modo a cumprir as exigências legais; devem ser, ademais, respeitadas as indicações referidas nas fichas técnicas e de segurança dos produtos utilizados, que podem ser solicitadas junto aos respetivos fabricantes.

**ATENÇÃO!**

Respeitar a legislação em vigor sobre a eliminação de óleos minerais ou graxas usadas para lubrificação/manutenção.

**ATENÇÃO!**

Mais informações sobre os modos de eliminação de óleos e outras substâncias podem ser encontradas nas respetivas fichas técnicas e de segurança.

A eliminação dos resíduos tóxicos durante as fases de colheita, transporte, tratamento (operações de transformação necessárias para a recuperação), assim como o armazenamento e a descarga à terra são atividades de interesse público sujeitas à observância dos seguintes princípios gerais:

- a) Deve-se evitar qualquer dano ou perigo para a saúde, ou seja, devem ser garantidas a integridade e segurança, individual e coletivamente.
- b) Devem ser observados os preceitos higiénicos e sanitários, e evitados quaisquer riscos de poluição do ar, água, solo e sub-solo.

Deve ser promovido o respeito de critérios e métodos económicos e eficientes, a implantação de sistemas de recuperação e reciclagem de materiais e energia.

## 7.2 Indicações relativas aos resíduos especiais

Resíduos especiais são os detritos gerados por processos industriais e os materiais provenientes da demolição de maquinarias e equipamentos deteriorados e obsoletos.

Em relação à eliminação de resíduos especiais, incluindo os tóxicos e nocivos, os produtores desses resíduos são completamente responsáveis, e devem realizá-la diretamente ou através de empresas ou órgãos autorizados ou entregá-los a entidades autorizadas que administram o serviço público, com as quais foi feito um acordo específico.

Cada País/Município é obrigado a fornecer à região todas as informações disponíveis sobre a eliminação de resíduos em seu território.



### **ATENÇÃO!**

A eliminação abusiva de resíduos pode implicar a aplicação das sanções administrativas previstas pela normativa vigente.



### **ATENÇÃO!**

De acordo com a Diretiva “REEE” 2012/19/UE, se o componente/produto adquirido estiver marcado com o seguinte símbolo do contentor de lixo com rodas marcado com um X, significa que o produto no fim da sua vida útil deve ser recolhido separadamente dos outros resíduos:

A recolha diferenciada do presente componente/produto que alcançou o fim da sua vida útil é organizada e administrada pelo Fabricante. O utilizador que queira eliminar este equipamento deve, portanto, contactar o fabricante e seguir o sistema que ele adotou para permitir a recolha separada do equipamento que chegou ao fim da vida útil. Uma recolha diferenciada adequada e o sucessivo encaminhamento do equipamento desativado a processos de tratamento e eliminação ambientalmente compatíveis contribuem para evitar possíveis efeitos negativos sobre o meio ambiente e a saúde, para além de facilitar a reutilização e a reciclagem dos materiais que compõem o equipamento. A eliminação abusiva não em conformidade com os requisitos especificados envolve a aplicação das sanções previstas pela normativa vigente localmente.



# Română

Stimate client,

Vă mulțumim foarte mult pentru că ați ales unul dintre produsele noastre.

Capacitatea de a interpreta piața și de a oferi răspunsuri specifice și dinamice globale, împreună cu garanția cunoașterii aprofundate a domeniului, au făcut din Producător, unul dintre liderii mondiali în proiectarea, construcția și realizarea echipamentelor pentru tăierea crengilor și pentru recoltare.

Prin intermediul rețelei sale eficiente de vânzări și asistență, care angajează personal înalt calificat, Producătorul oferă o gamă variată de produse:

- foarfece și echipamente cu lanț pneumatice și electromecanice (cu baterie) pentru tăierea crengilor; pot fi utilizate și cu extensii;
- bătătoare pneumatice, cu motor și electromecanice (cu baterie) pentru recoltarea măslinelor și a diferite tipuri de fructe;
- compresoare pentru aplicarea în trei puncte ale tractorului și motocompresoare;

Motivale alegerii produselor noastre pot fi rezumate în:

- manipularea și practicitatea produselor;
- versatilitatea utilizării;
- calitatea materialelor de construcție;
- fiabilitatea;
- ingineria de proiectare.

Acest manual trebuie considerat parte integrantă a produsului furnizat. Dacă se constată că este deteriorat sau ilizibil, trebuie să solicitați imediat o copie de la Producător.

Producătorul declină orice responsabilitate pentru utilizarea necorespunzătoare a produsului și pentru daunele cauzate ca urmare a operațiunilor neindicate în acest manual sau nerezonabile.

Aparatul trebuie utilizat numai pentru a răspunde nevoilor pentru care a fost proiectat. Orice altă utilizare este considerată periculoasă.

Orice intervenție care modifică structura aparatului trebuie să fie autorizată expres și exclusiv de Biroul Tehnic al Producătorului.

Utilizați numai piese de schimb originale. Producătorul nu este responsabil pentru daunele cauzate de utilizarea pieselor de schimb neoriginale.

Toate drepturile de reproducere a acestui manual sunt rezervate Producătorului. Acest manual nu poate fi făcut cunoscut terților fără acordul scris al Producătorului.

Producătorul își rezervă dreptul de a modifica proiectul și de a aduce îmbunătățiri produsului fără a le comunica clienților care dețin deja modele similare.

Aceste instrucțiuni originale au fost redactate în limba italiană. Orice alte variante au fost traduse din limba originală.

În caz de dificultăți de înțelegere, contactați Biroul Comercial al Producătorului pentru clarificări.

# SUMAR

<b>1</b>	<b>INTRODUCERE .....</b>	<b>258</b>
1.1	Funcțiile și utilizarea Manualului de utilizare și întreținere .....	258
1.2	Simboluri și calificarea operatorilor responsabili .....	258
1.3	Declarație de conformitate .....	258
1.4	Primirea produsului .....	258
1.5	Garanție .....	258
<b>2</b>	<b>AVERTISMENTE PENTRU PREVENIREA ACCIDENTELOR .....</b>	<b>259</b>
2.1	Avertismente .....	259
2.1.1	Rezultatele testelor impuse de lege .....	259
2.2	Avertismente generale .....	259
2.2.1	Scopul utilizării aparatului .....	259
2.2.2	Cerințe privind utilizatorul .....	259
2.2.3	Îmbrăcăminte și echipament .....	260
2.2.4	Siguranța la locul de muncă .....	260
2.2.5	Siguranța electrică .....	260
2.3	Avertismente de utilizare .....	260
2.3.1	Avertismente privind utilizarea echipamentului .....	260
2.3.2	Avertismente înainte și după efectuarea etapei de lucru .....	261
2.4	Avertismente pentru întreținere .....	261
<b>3</b>	<b>CARACTERISTICI TEHNICE .....</b>	<b>262</b>
3.1	Identificarea produsului .....	262
3.2	Descrierea produsului .....	263
3.3	Componente în dotare .....	263
3.4	Utilizarea prevăzută .....	263
3.5	Alcătuirea aparatului .....	264
3.6	Date tehnice .....	264
3.7	Dispozitive de siguranță și protecție .....	265
3.8	Simboluri și avertismente .....	265
<b>4</b>	<b>INSTALARE ȘI PORNIRE .....</b>	<b>265</b>
4.1	Instalare și pornire .....	265
4.1.1	Avertismente privind pornirea .....	265
4.1.2	Umplerea rezervorului de lubrifiere .....	266
4.2	Oprirea aparatului .....	266
4.3	Încărcarea bateriei .....	266
4.3.1	Avertismente în timpul și după încărcare .....	267
4.4	Ambalare și manipulare .....	268
<b>5</b>	<b>UTILIZAREA ECHIPAMENTULUI .....</b>	<b>268</b>
5.1	Utilizarea prevăzută a produsului .....	268
5.2	Utilizări neprevăzute .....	269
5.3	Transportul aparatului .....	269
5.4	Depozitarea pe durată îndelungată .....	270
5.5	Inconveniente, cauze, soluții .....	270
<b>6</b>	<b>ÎNȚREȚINERE .....</b>	<b>270</b>
6.1	Întreținere obișnuită .....	270
6.1.1	Reglați tensionarea lanțului .....	271
6.1.2	Înlocuirea lanțului și/sau a barei de tăiere .....	271
6.1.3	Lubrifierea lanțului .....	272
6.1.4	Curățarea barei de tăiere și a orificiilor de lubrifiere .....	272
6.1.5	Ascuțirea lanțului .....	273
6.1.6	Întreținerea la sfârșitul lucrului .....	273
6.2	Întreținere extraordinară .....	274
6.3	Tabel cu operațiunile de întreținere periodică .....	274



<b>7</b>	<b>DEMONTAREA ȘI ELIMINAREA COMPONENTELOR .....</b>	<b>274</b>
7.1	Eliminarea materialelor uzate.....	274
7.2	Indicații privind deșeurile speciale.....	275

# 1 INTRODUCERE

## 1.1 Funcțiile și utilizarea Manualului de utilizare și întreținere

Pentru a asigura siguranța operatorului și pentru a evita posibile deteriorări, înainte de a efectua orice operațiune pe aparat, este obligatoriu să citiți integral Manual de utilizare și întreținere. Aceste instrucțiuni au scopul de a descrie modul de funcționare al produsului și modul de utilizare în condiții de siguranță, economic și conform cu prevederile normelor în vigoare. Respectarea instrucțiunilor contribuie la evitarea pericolelor, la reducerea costurilor de reparație și a perioadelor de oprire a produsului și la creșterea duratei de viață a acestuia. Fiecare parte a acestui manual trebuie să fie integră și lizibilă. Fiecare operator responsabil cu utilizarea produsului sau tehnicianul de întreținere trebuie să cunoască locația sa și trebuie să îl poată consulta în orice moment.

## 1.2 Simboluri și calificarea operatorilor responsabili

Toate interacțiunile om-aparat descrise în manual trebuie să fie efectuate de personalul definit în conformitate cu instrucțiunile Producătorului. Fiecare operațiune descrisă va fi însoțită de pictograma referitoare la operatorul considerat cel mai potrivit pentru sarcinile care trebuie îndeplinite. În continuare, furnizăm informațiile necesare pentru identificarea diferitelor figuri profesionale.



### Operator

Personalul responsabil cu instalarea, funcționarea, reglarea, întreținerea obișnuită, curățarea și transportul aparatului.



### Tehnician de întreținere mecanic

Personal cu competențe mecanice specifice, în măsură să efectueze instalarea, operațiunile de întreținere extraordinară și/sau de reparație indicate în acest manual.



### Tehnician de întreținere electrician / electronist

## ATELIER AUTORIZAT



### ATENȚIE!

Avertisment de precauție care trebuie urmat pentru a garanta siguranța operatorului și a persoanelor prezente în zona de lucru.



### IMPORTANT!

Notă de urmat pentru a evita deteriorarea sau defectarea produsului sau pentru a opera în conformitate cu reglementările în vigoare.

## 1.3 Declarație de conformitate

## 1.4 Primirea produsului

- în timpul transportului să nu fi suferit daune;
- livrarea să corespundă cu comanda și să conțină eventuale componente accesorii (vezi „Descrierea produsului” - cap. „Caracteristici tehnice”).

În caz de probleme, contactați serviciul de asistență tehnică al Producătorului și comunicați detaliile indicate pe plăcuța de identificare (vezi „Identificarea produsului” - cap. „Caracteristici tehnice”).

## 1.5 Garanție

Pentru condițiile generale de garanție consultați site-ul Campagnola <http://www.campagnola.it> ; sau trimiteți o cerere scrisă la numărul de fax 051752551, sau trimiteți un e-mail la: [star@campagnola.it](mailto:star@campagnola.it).



### ATENȚIE!

La solicitarea reparației în garanție, în conformitate cu prevederile menționate mai sus, produsul care urmează a fi reparat trebuie să fie însoțit întotdeauna de un certificat de garanție completat corect, împreună cu dovada de cumpărare corespunzătoare (factură sau alt document cu valoare legală).

## 2 AVERTISMENTE PENTRU PREVENIREA ACCIDENTELOR

### 2.1 Avertismente



#### **ATENȚIE!**

Producătorul declină orice responsabilitate care decurge din neîndeplinirea celor de mai jos.

Angajatorul sau utilizatorul este responsabil pentru obligațiile impuse de legislația actuală privind siguranța și igiena la locul de muncă (Dir. 2003/10/CE, Dir. 2002/44/CE precum și D. Leg. nr. 81/2008): punerea la dispoziție a echipamentului individual de protecție, informarea asupra riscurilor, supravegherea sanitară, etc. Expunerea excesivă la vibrații poate provoca leziuni neuro-vasculare celor care suferă de tulburări circulatorii. În cazul simptomelor care pot fi asociate cu expunerea excesivă la vibrații, contactați medicul competent. Aceste simptome pot fi amorțeală, pierderea sensibilității, senzația de înțepătură, mâncărime, durere, reducerea sau pierderea forței, decolorarea pielii sau modificări structurale ale suprafeței sale. Aceste simptome se prezintă în principal la mâini, încheieturi și degete.

#### 2.1.1 Rezultatele testelor impuse de lege

##### ➤ NIVELUL COMPATIBILITĂȚII ELECTROMAGNETICE

### 2.2 Avertismente generale



#### **ATENȚIE!**

Nu folosiți echipamentul în interior sau într-o atmosferă potențial explozivă.



#### **ATENȚIE!**

Echipamentul poate fi utilizat numai de către un operator pregătit și instruit corespunzător prin intermediul unui curs privind siguranța care trebuie organizat de angajator.

#### 2.2.1 Scopul utilizării aparatului

- Aparatul este destinat pentru tăierea și elagajul în livezi, podgorii, plantații de citrice, livezi de măslini și a tuturor plantelor în general.
- Produsul nu este destinat pentru utilizarea intensivă.

- Utilizați echipamentul numai de la sol, în poziție stabilă și sigură.

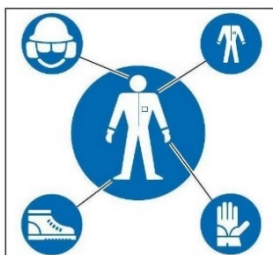
- Evitați să lucrați în condiții meteorologice nefavorabile, cum ar fi ceața, ploaia intensă, vânturile puternice, furtună de grindină, zăpadă, gheață.

#### 2.2.2 Cerințe privind utilizatorul

- O persoană aflată sub influența alcoolului sau a medicamentelor care reduc și/sau afectează rapiditatea reflexelor sau a drogurilor nu are autorizația de a manipula sau comanda echipamentul și nici de a efectua operațiuni de întreținere sau reparare.
- Echipamentul poate fi utilizat numai de către un operator pregătit și instruit corespunzător prin intermediul unui curs privind siguranța care trebuie organizat de angajator.
- Încredințați și împrumutați echipamentul numai persoanelor care cunosc instrucțiunile de utilizare sau sunt instruite de persoane autorizate de angajator.
- Utilizatorul este responsabil pentru pericole sau accidente cauzate altor persoane sau proprietății acestora.

### 2.2.3 Îmbrăcăminte și echipament

- Îmbrăcați echipament de protecție adecvat operațiunilor care urmează să fie efectuate. Purtați ochelari de siguranță și verificați dacă îmbrăcăminte este strânsă pe corp. Evitați să purtați cravate, coliere, curele sau părul lung nelegat deoarece ar putea fi prinse în părțile mobile. Folosiți încălțăminte cu talpă antiderapantă și mănuși anti-perforare. Utilizați căști de protecție împotriva zgomotului.



### 2.2.4 Siguranța la locul de muncă

- Folosiți aparatul numai în condiții de bună vizibilitate. O zonă de lucru insuficient iluminată poate provoca accidente. Nu tăiați în condiții de iluminare slabă, pe întuneric, în medii închise sau deschise, noaptea, la apusul soarelui, în zori sau în condiții cu praf / nisip în aer care împiedică vizibilitatea clară de mai puțin de 2 metri. Așezați produsul la o distanță de 2 metri și verificați dacă etichetele pot fi citite fără dificultăți.
- Nu folosiți aparatul în medii cu risc de explozie, inflamabile sau umede.
- Asigurați-vă că copiii, observatorii sau animalele se află la o distanță sigură înainte de a folosi aparatul pentru a evita situații de pericol sau rănirea. Atunci când stabiliți distanța de siguranță, luați în considerare riscul ca crengile tensionate să fie aruncate asupra oamenilor, lucrurilor sau animalelor. În condiții normale de tensionare, 5 metri reprezintă distanța de siguranță adecvată față de capetele crengilor.

### 2.2.5 Siguranța electrică

- Nu expuneți aparatul înainte, în timpul și/sau după utilizare la ploaie, medii umede, apă sau orice alte condiții de umiditate, pentru a evita riscul de electrocutare sau scurtcircuit.
- Păstrați echipamentul departe de surse de căldură, ulei, solvenți, margini ascuțite sau părți mobile.
- Nu expuneți aparatul la ploaie. Păstrați-l într-un loc uscat.
- Scurgerea de lichid din baterie poate provoca vătămarea operatorului. Nu atingeți lichidul bateriei. În caz de contact, clătiți imediat cu apă curată. Dacă lichidul intră în contact cu ochii, clătiți bine cu apă curată și solicitați imediat asistență medicală.



#### **ATENȚIE!**

**Citiți cu atenție următoarele instrucțiuni. Nerespectarea acestor indicații poate cauza șoc electric, incendiu sau daune grave.**

## 2.3 Avertismente de utilizare

### 2.3.1 Avertismente privind utilizarea echipamentului

- Nu folosiți aparatul dacă este deteriorat, nu este reglat corect sau nu este asamblat complet.
- Adoptați o poziție de lucru stabilă și sigură care să asigure un echilibru perfect (de exemplu suprafață dreaptă și uscată).
- Afișajul luminat indică faptul că aparatul funcționează.
- Utilizați aparatul, accesoriile, etc. în conformitate cu aceste instrucțiuni și luând în considerare condițiile de lucru și operațiunile care trebuie efectuate.
- Verificați întotdeauna ca sistemele de siguranță și protecție să fie în condiții perfecte de eficiență.
- Înainte de a porni aparatul asigurați-vă că lanțul nu se află în contact cu corpuri străine.
- Tăiați menținând permanent motorul la viteză ridicată.
- Nu folosiți aparatul dacă este deteriorat, nu este reglat corect sau nu este asamblat complet.
- Fiți extrem de precauți în timpul tăierii de tufe și arbuști de mici dimensiuni, deoarece materialul moale ar putea rămâne prins în lanț și ar putea fi proiectat spre operator sau ar putea provoca pierderea echilibrului acestuia.
- Acordați o atenție specială mânerului care trebuie să fie întotdeauna uscat, curat și nu trebuie să prezinte reziduuri de ulei.
- Controlați ca nivelul de ulei din rezervor să fie mereu cel puțin la jumătate. Lipsa uleiului cauzează gripări ale lanțului.
- Păstrați bara și lanțul curate și ascuțite.
- Nu utilizați echipamentul dacă vă aflați pe o scară.
- Nu tăiați crengi în apropierea cablurilor electrice.
- Nu atingeți lanțul în timpul rotației.
- Fiți atenți la contralovitura și la mișcările de revenire în sus a barei. Contraloviturile pot cauza pierderi periculoase ale echilibrului și controlului echipamentului.

- Aveți grijă atunci când tăiați crengi tensionate, deoarece acestea pot provoca pierderea controlului echipamentului.
- Inhalarea ceții de ulei și/sau a rumegușului de lemn poate provoca iritații sau intoxicarea sistemului respirator. În caz de neplăceri prelungite, consultați un medic competent.
- Nu vă lăsați niciodată distrași. Controlați ceea ce faceți și folosiți bunul simț când acționați sculele.
- Preveniți pornirile accidentale. Când manevrați sau transportați aparatul, asigurați-vă că comutatorul este oprit (poziția OFF) și că bateria este scoasă.
- Înlăturați orice cheie de reglare înainte de a porni aparatul
- În timpul fazelor de lucru, la contactul cu materialul dur, lanțul poate provoca scânteii. Dacă lucrați în medii potențial explozive scânteile pot provoca incendii sau explozii.

### 2.3.2 Avertismente înainte și după efectuarea etapei de lucru

- Când aparatul nu este utilizat pentru tăiere, opriți-l cu ajutorul butonului ON/OFF pentru a evita consumarea inutilă a bateriei.
- Verificați întotdeauna ca sistemele de siguranță și protecție să fie în condiții perfecte de eficiență.
- Transportați aparatul cu bara orientată în spate, cu capacul de bară introdus și cu bateria scoasă.
- Pentru ascuțirea și întreținerea lanțului respectați instrucțiunile producătorului acestuia.
- Scoateți bateria înainte de a efectua orice reglare sau întreținere obișnuită și extraordinară.
- Utilizați numai cu accesoriile specificate de producător.
- Înainte de a efectua operațiuni de întreținere obișnuită, citiți cu atenție manualul de utilizare și întreținere. Pentru operațiuni de întreținere care nu sunt indicate expres în manual, adresați-vă unui Centru de asistență autorizat.
- Păstrați acest manual cu grijă și consultați-l înainte de fiecare utilizare a aparatului.
- Nu atingeți lanțul sau nu efectuați întreținerea când motorul este în mișcare.
- Păstrați în condiții perfecte toate etichetele cu semne de avertizare și siguranță.
- Nu utilizați benzină, diluanți sau alte produse agresive pentru a curăța echipamentul.

### 2.4 Avertismente pentru întreținere



#### ATENȚIE!

**Înainte de a efectua orice operațiune de întreținere sau reglare mecanică a echipamentului, purtați încălțăminte de siguranță, mănuși anti-perforare și ochelari.**

- Orice reparație sau întreținere de rutină poate fi efectuată de un **operator** care are caracteristicile fizice și intelectuale necesare definite de angajator.
- Operațiunile de întreținere extraordinare (ex. demontarea reductorului sau a sistemului electronic de control) sau reparațiile trebuie efectuate de către un **tehnician de întreținere mecanic**.
- Înainte de a efectua orice reglare mecanică sau întreținere a aparatului, deconectați bateria.
- În timpul operațiilor de întreținere sau reparație, persoanele neautorizate trebuie să păstreze distanța de cel puțin 2 metri față de aparat.
- Dezactivarea dispozitivelor de protecție sau de siguranță (dacă sunt prevăzute) trebuie efectuată exclusiv pentru operațiuni de întreținere extraordinare și numai de către un **tehnician de întreținere mecanic**, care va asigura siguranța operatorilor și va evita orice deteriorare a echipamentului, și va restabili condițiile de eficiență a dispozitivelor la încheierea operațiilor de întreținere.
- La finalul operațiilor de întreținere sau reparație, echipamentul trebuie repornit numai după autorizarea unui **tehnician de întreținere mecanic**, care trebuie să se asigure că:
  - lucrările au fost realizate complet;
  - echipamentul funcționează perfect;
  - sistemele de siguranță sunt active;
  - nimeni nu utilizează echipamentul.

## 3 CARACTERISTICI TEHNICE

### 3.1 Identificarea produsului

Pe fiecare aparat/echipament este aplicată o plăcuță/etichetă CE de identificare (Figura 1).

Modelul, numărul de serie și anul de fabricație sunt indicate pe plăcuța CE de identificare a producătorului care este fixată pe aparat. Plăcuța CE este aplicată pe aparat/echipament și cuprinde datele și simbolurile indicate în continuare:

- 1) Marcajul de conformitate conform directivei 2006/42/CE
- 2) Denumirea și adresa completă a fabricantului/producătorului
- 3) Cerința obligatorie pentru întregul personal responsabil cu utilizarea și/sau întreținerea echipamentului, de a citi manualul de utilizare și întreținere.
- 4) Denumirea aparatului
- 5) Tipul aparatului - Denumirea de tip / codul aparatului
- 6) Numărul de serie
- 7) Anul de fabricație, mai exact anul în care s-a încheiat procesul de fabricație
- 8) Informații în conformitate cu prevederile Directivei „DEEE” 2012/19/UE: Deșeurile electrice și electronice pot conține substanțe periculoase pentru mediu și pentru sănătatea umană, din acest motiv nu trebuie eliminate împreună cu cele menajere, ci prin colectare separată la centrele de colectare anume prevăzute.
- 9) Tensiunea de alimentare a aparatului (numai pentru aparatele alimentate electric cu baterie)

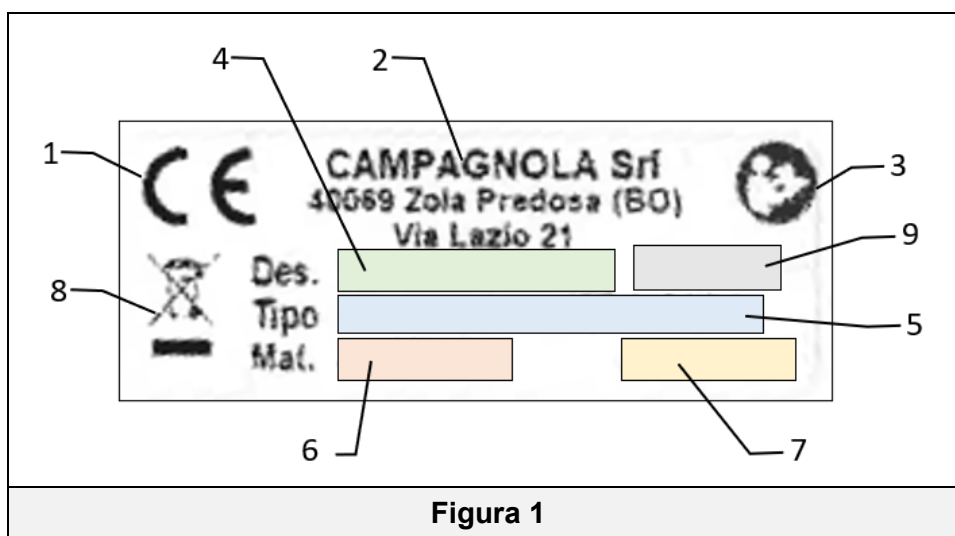


Figura 1

#### IMPORTANT!

Pentru identificarea corectă și clară a aparatului trebuie consultat tipul, numărul de serie și anul de fabricație indicate pe plăcuța de identificare, care trebuie menționate în cazul oricărei solicitări de intervenție sau asistență adresată societății Campagnola Srl.

#### IMPORTANT!

Marcajul CE este unic și atestă conformitatea produsului cu directiva mașini și cu celelalte directive aplicabile, cu respectarea condițiilor prevăzute și cuprinse în acest manual.

În cazul unui aparat/echipament „compus” este aplicată o plăcuță/etichetă CE pe produs și o etichetă pe echipament, concepută pentru a identifica tipul de echipament (de ex. ATRA.xxxx) care alcătuiește aparatul/echipamentul compus.

#### IMPORTANT!

Verificarea integrității plăcuței/etichetei CE revine în sarcina clientului.

Utilizatorul are obligația de a înlocui plăcuța CE și/sau plăcuțele de avertizare care, în urma uzurii, au devenit ilizibile. Este strict interzisă înlăturarea plăcuțelor/etichetelor prezente pe aparat/echipament. Campagnola S.r.l. își declină orice răspundere cu privire la siguranța aparatului/echipamentului în cazul nerespectării acestei interdicții.

Plăcuța aparatului este poziționată pe aparat după cum este indicat în figura de mai jos.



### 3.2 Descrierea produsului

Motoferăstrăul cu lanț pentru elagaj este un echipament dedicat pentru tăierea și elagajul livezilor, podgoriilor, plantațiilor de citrice, livezilor de măslini și a tuturor plantelor în general. Aparatul este alimentat de o baterie plug-in cu Litiu, ușor de extras și de înlocuit. Este dotat cu un încărcător de baterii și o cutie de scule.

Este prevăzut cu:

- un buton PORNIRE/OPRIRE (11), care comandă pornirea și oprirea aparatului,
- un afișaj (9) pentru vizualizarea nivelului rămas de încărcare a bateriei și a orelor de funcționare a aparatului,
- un mâner (12) moale și ergonomic cu siguranță pasivă (8),
- o bară de 4" (2) și un lanț de 1/4" (1), cu protecție pasivă împotriva contracloviturii.
- Este dotat în plus cu un comutator de deblocare (6) care se activează automat eliberând declanșatorul (7).

### 3.3 Componente în dotare

- 3 baterii cu Litiu
- Încărcător de baterii
- Ghid rapid pentru prima utilizare cu instrucțiuni pentru descărcarea acestui manual de utilizare și întreținere.
- Kit scule
- Pilă pentru ascuțirea lanțului

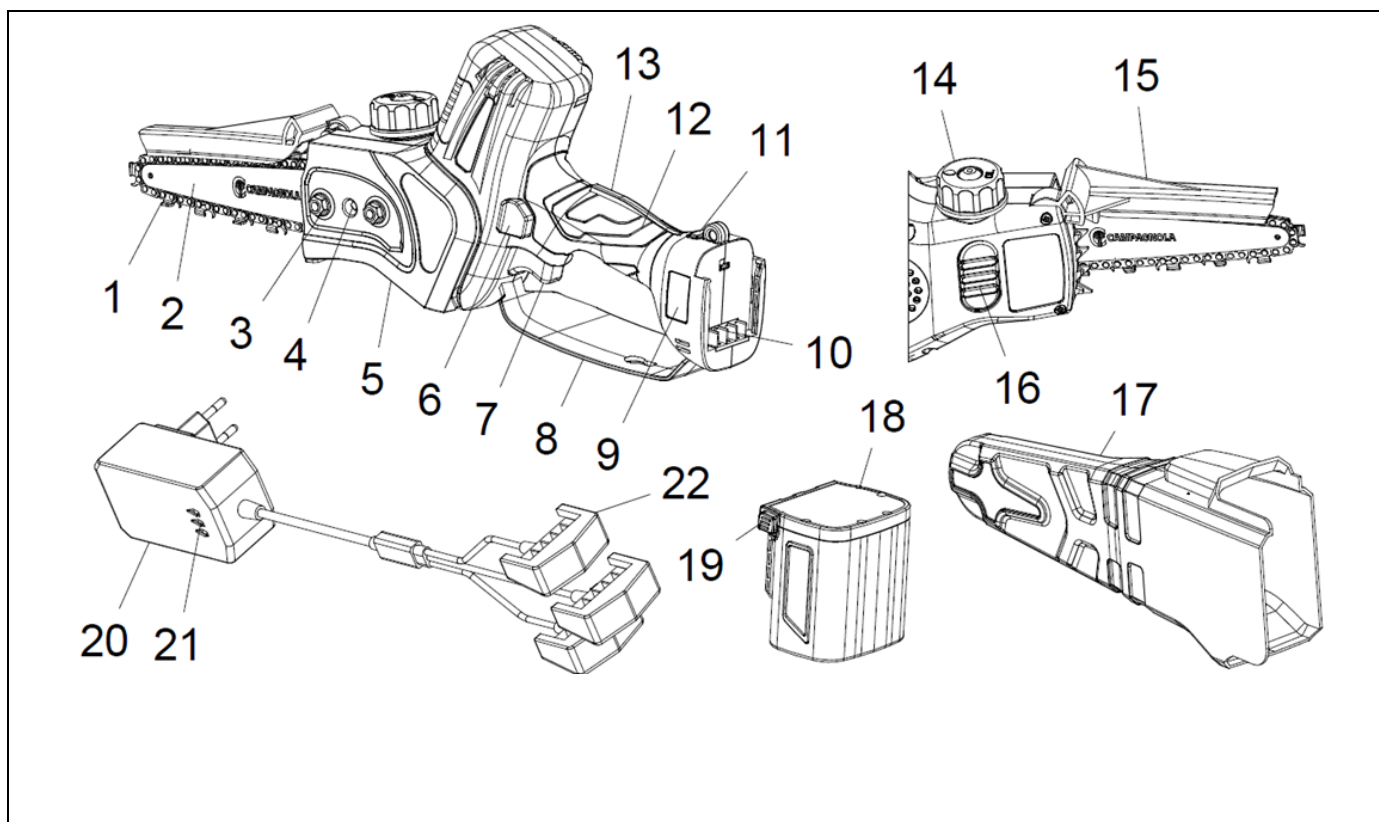
### 3.4 Utilizarea prevăzută

Echipamentul a fost proiectat și construit pentru tăiere și elagaj conform modalităților și în limitele descrise mai sus.



#### ATENȚIE!

- Orice utilizare diferită trebuie considerată necorespunzătoare și, prin urmare, potențial periculoasă pentru siguranța operatorilor; de asemenea duce la anularea garanției acordate prin contract.
- Dacă echipamentul este utilizat în alte scopuri decât cele amintite, acesta poate fi grav deteriorat și poate provoca daune lucrurilor și persoanelor.



### 3.5 Alcătuirea aparatului

Poz.	Denumire	Funcție
1	Lanț	Taie crengi, trunchiuri, etc.
2	Bară de tăiere	Ghidează lanțul
3	Piuliță de blocare	Blochează bara
4	Șurub de reglare	Reglează tensionarea lanțului
5	Carter anterior	Protejează pinionul și bara lanțului
6	Comutator de deblocare	Permite pornirea echipamentului în siguranță
7	Declanșator	Este apăsat pentru a comanda acționarea
8	Protecție pentru mâini	Protejează mâna operatorului împotriva riscului de contact cu lanțul
9	Afișaj	Indică dacă aparatul este pornit sau oprit și afișează informațiile privind starea aparatului și a bateriei
10	Conectorul bateriei	Permite conectarea aparatului la baterie.
11	Buton pornire - oprire	Pornește și oprește aparatul
12	Mâner	Permite manipularea aparatului
13	Siguranță activă	Controlează maneta de comandă
14	Bușon	Permite completarea uleiului în rezervor
15	Protecția lanțului	Protejează operatorul de contralovitură
16	Rezervor de ulei	Alimentează pompa de lubrifiere automată a lanțului
17	Capac de bară	Este husa de protecție a lanțului (în repaus)
18	Baterie	Permite funcționarea aparatului
19	Aripioare de deblocare	Se utilizează pentru introducerea sau scoaterea bateriei din aparat
20	Încărcător de baterii	Se utilizează pentru a încărca până la trei baterii simultan
21	Indicatoare luminoase LED	Indică nivelul de încărcare al bateriilor
22	Conectoare pentru încărcare	Acestea permit conectarea între încărcător și baterie

### 3.6 Date tehnice







Date tehnice	
Lungimea barei	4,5"
Tăiere max. a barei de 4"	Ø 100 mm
Lanț de tăiere	38 zale de 1/4"
Siguranță activă	DA
Viteză variabilă	DA
Viteza lanțului	11 m/sec
Lubrifiere automată a lanțului	DA
Numărul de tăieri oferite de baterie	Aproximativ 140 tăieri cu diametrul de 8 cm
Tensiune nominală/Tensiune max	21,6 V / 24 V
Baterie Li-Ion	4 Ah
Tensiune de încărcare	AC110V-220V
Durata de încărcare	1,5 / 2 h fiecare baterie
Greutatea aparatului	1270 g
Greutate baterie	420 g
Greutate totală	1690 g



### 3.7 Dispozitive de siguranță și protecție

- Buton (11) ON/OFF: pornește și oprește aparatul.
- Afișajul luminat (9): indică faptul că aparatul este alimentat.
- Siguranță activă (13) : se activează automat când aparatul nu este ținut în mână și împiedică pornirea involuntară a aparatului.
- Comutator de deblocare (6): se activează automat eliberând declanșatorul și împiedică pornirea involuntară a aparatului.
- Capacul de bară (17): protejează bara de tăiere în timpul transportului.
- Protecția pentru lanț (15): protejează împotriva contracloviturii.
- Protecția pentru mâini (8): protejează mâna de eventualul contact cu lanțul, în cazul în care acesta din urmă se rupe sau iese din bară.

### 3.8 Simboluri și avertismente

 Avertismente generale	 Obligația de utilizare a îmbrăcăminte adecvate
 Obligația de citire a Manualului de utilizare și întreținere	 Obligația de protecție a mâinilor
 Obligația de protecție a capului	 Obligația de protecție a picioarelor

## 4 INSTALARE ȘI PORNIRE

### 4.1 Instalare și pornire

- Introduceți bateria (18) în locașul său de pe corpul aparatului, până când auziți un clic.
- Porniți aparatul cu ajutorul butonului ON-OFF (11). După un semnal acustic, afișajul (9) se aprinde .
- Echipamentul este gata de utilizare.



#### 4.1.1 Avertismente privind pornirea

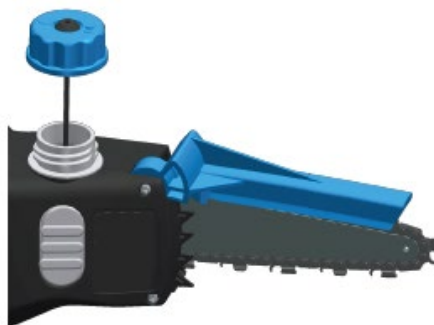


**ATENȚIE!**

- Înainte de a porni motorul asigurați-vă că lanțul nu se află în contact cu corpuri străine.
- Nu lucrați staționând pe arbori sau pe scări deoarece este extrem de periculos.
- Înainte de a începe să utilizați echipamentul, utilizați îmbrăcăminte de protecție adecvată.
- Controlați ca toate sistemele de siguranță și protecție să funcționeze și să fie montate corect.
- Controlați ca bara (2) de tăiere și lanțul (1) să fie montate corect și ca lanțul să fie tensionat corespunzător.
- Controlați ca toate șuruburile de fixare să fie blocate corect.

#### 4.1.2 Umplerea rezervorului de lubrifiere

- Umpleți rezervorul (16) de ulei pentru lubrifierea lanțului (1).
- Neutilizarea acestuia poate cauza gripări ale lanțului.
- Lubrifierea se realizează automat și nu necesită nicio reglare.



**ATENȚIE!**  
Nu utilizați ulei recuperat. Poate deteriora pompa de lubrifiere.



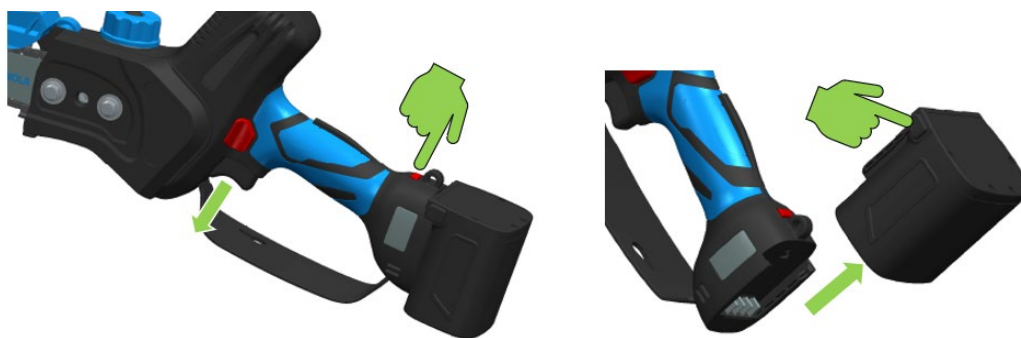
**ATENȚIE!**  
Înainte de orice umplere curățați zona din jurul bușonului (14), pentru a evita pătrunderea de impurități în rezervor (16).



**ATENȚIE!**  
Controlați funcționarea lubrifierii la fiecare umplere. Orientați bara către o suprafață clară, menținând-o la o distanță de aproximativ douăzeci de centimetri. Rotiți lanțul la jumătate din viteză timp de câteva minute. Suprafața va trebui să prezinte urme evidente de ulei.

#### 4.2 Oprirea aparatului

- Eliberați declanșatorul (7);
- Opriți aparatul cu ajutorul butonului ON-OFF (11);
- Scoateți bateria (18) apăsând pe aripioare (19).



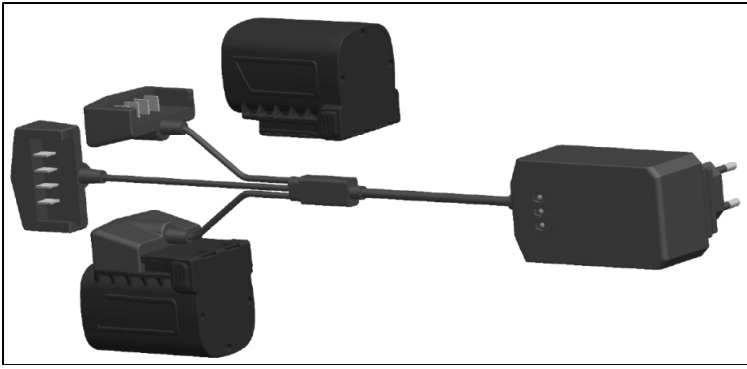
**ATENȚIE!**  
Nu așezai aparatul pe teren înainte ca lanțul (1) să se fi oprit.



Lăsați lanțul și bara de tăiere să se răcească timp de câteva minute înainte de a controla tensionarea lanțului.

#### 4.3 Încărcarea bateriei

- Conectați bateria (18) la încărcător (20) și ștecherul acestuia la priza de alimentare; nu utilizați prelungitoare electrice deoarece reprezintă o sursă de riscuri electrice potențiale.
- Indicatoarele LED (21) ale încărcătorului devin de culoare roșie în timpul încărcării; când bateria este încărcată complet, LED-ul (21) devine de culoare verde.



Fiecare conector de încărcare (22) este prevăzut cu un indicator corespunzător pe încărcătorul de baterii.

Bateriile sunt încărcate în secvență, nu simultan

Indicatorul LED este de culoare roșie în timpul încărcării și devine de culoare verde când aceasta este finalizată.

Încărcarea cu trei baterii conectate:  
în momentul în care prima baterie este încărcată, LED-UL corespunzător devine verde și începe încărcarea celei de-a doua, apoi a celei de-a treia baterii.



Când încărcarea este completă, toate LEDURILE sunt verzi.



#### **ATENȚIE!**

În cazul unor perioade îndelungate de neutilizare a aparatului, se recomandă încărcarea bateriei la fiecare 3 luni pentru a nu compromite durata acesteia.



#### **ATENȚIE!**

Utilizați exclusiv încărcătorul livrat împreună cu aparatul. Utilizarea unui dispozitiv cu caracteristici diferite poate cauza incendii.

#### **4.3.1 Avertismente în timpul și după încărcare**

- În timpul etapei de încărcare, este normal ca încărcătorul și bateria să fie calde.
- O baterie nouă sau neutilizată pentru o perioadă lungă de timp necesită aproximativ 5 cicluri de încărcare și descărcare înainte de a atinge capacitatea maximă.
- Nu încărcăți bateria la o temperatură a mediului sub 0°C (32°F) sau peste 45°C (113°F).
- Dacă bateria a fost încărcată în precedență, nu o reîncărcați după câteva minute de utilizare pentru a nu reduce eficiența.
- Nu folosiți o baterie deteriorată.
- Nu dezasamblați bateria sau încărcătorul.
- Când bateria nu este montată pe aparat, păstrați-o departe de obiectele metalice conductoare pentru a evita riscurile de scurtcircuit.
- Nu scurtcircuitați bateria
- Nu depozitați bateria în apropierea surselor de căldură, în medii închise sau într-o atmosferă potențial explozivă. Bateria ar putea exploda sau genera un incendiu.
- Nu încărcăți bateria în medii umede sau în exterior.
- Nu folosiți și nu încărcăți bateria în apropierea surselor de căldură sau sub acțiunea luminii directe a soarelui.
- Pe măsură ce nivelul de încărcare a bateriei scade, viteza lanțului va fi redusă.
- Nu expuneți bateria la ploaie și nu o depozitați într-un loc uscat.
- Nu scufundați aparatul, bateria sau încărcătorul în niciun lichid.
- Nu introduceți cuie, nu loviți cu ciocanul, nu călcați, nu aruncați și nu provocați alte tipuri de daune bateriei.
- Nu efectuați suduri asupra bateriei.
- Nu inversați polaritatea conexiunilor și nu descărcați excesiv bateria.
- Nu conectați bateria la încărcătorul auto sau la soclul brichetei auto.
- Nu folosiți bateria cu alte dispozitive decât cele indicate de producător.

- Nu intrați în contact direct cu bateriile cu litiu ale bateriei.
- Nu puneți bateria în cuptorul cu microunde sau în recipiente cu temperatură înaltă sau înaltă presiune.
- Nu folosiți bateria în caz de pierderi de lichid.
- Nu folosiți bateria într-un mediu electrostatic (peste 64V).
- Nu folosiți bateria dacă prezintă semne de coroziune, un miros neplăcut sau o deformare vizibilă.
- Dacă pielea sau îmbrăcămintea intră în contact cu lichidul bateriei, clătiți imediat cu apă.
- Păstrați bateriile complet încărcate atunci când aparatul nu este utilizat timp îndelungat.
- Deconectați încărcătorul de baterii de la rețea după terminarea încărcării bateriilor.
- Deconectați întotdeauna bateriile de la încărcător după terminarea încărcării.

#### 4.4 Ambalare și manipulare

Unitatea este ambalată de către producător și transportată la vânzător într-o valiză.



#### **ATENȚIE!**

Operațiunile de manipulare a încărcăturii trebuie efectuate în conformitate cu reglementările în vigoare privind siguranța la locul de muncă. Păstrați valiza pentru a depozita echipamentul pe perioade medii sau lungi de timp sau pentru a-l trimite ambalat la un Centru de Asistență Autorizat pentru eventuale reparații.

## 5 UTILIZAREA ECHIPAMENTULUI

### 5.1 Utilizarea prevăzută a produsului

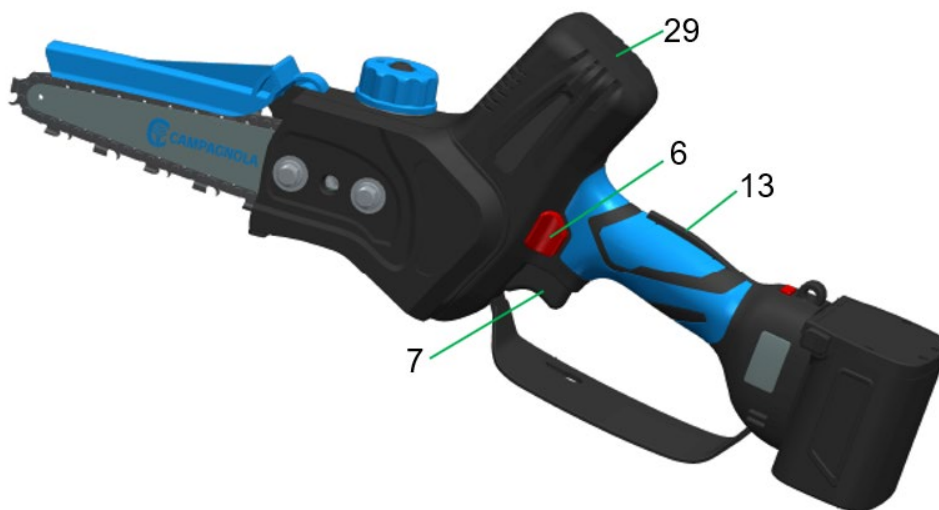
Înainte de a începe să lucrați cu echipamentul, purtați îmbrăcăminte de protecție și verificați dacă toate sistemele de siguranță și protecție funcționează și sunt montate corect.

- Prindeți ferm aparatul, astfel încât să țineți apăsată siguranța activă (13) și țineți apăsat cu degetul mare comutatorul de deblocare (6).
- Țineți și ghidați aparatul cu cealaltă mână în zona mânerului (29).
- Ținând apăsat declanșatorul (7), aparatul pornește și comutatorul de deblocare (6) poate fi eliberat.



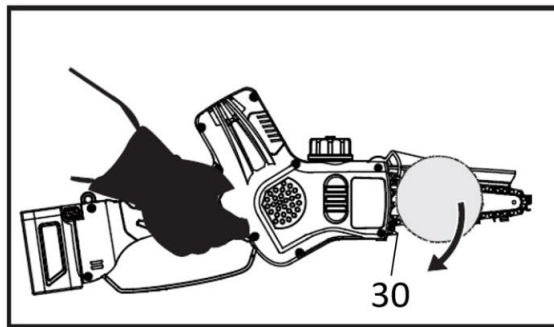
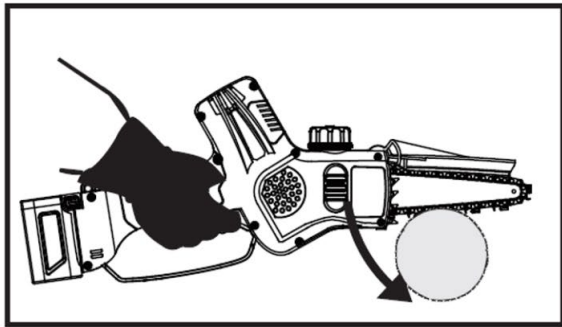
#### **IMPORTANT!**

Eliberând declanșatorul (7), comutatorul de blocare (6) se activează automat și aparatul de oprește.



#### **ATENȚIE!**

- Tăiați întotdeauna cu lanțul în funcțiune la viteză maximă.
- Nu tăiați cu vârful barei.
- Începeți tăierea cu lanțul în funcțiune la viteză maximă și mențineți bara de ghidare verticală.
- Atașați vârful barei de protecție (30) și utilizați-l ca punct de sprijin.
- Nu tăiați trunchiuri mai late decât lungimea maximă a barei.



### **!** ATENȚIE!

- Utilizați echipamentul numai în scopurile descrise în par. „Descrierea produsului”. Orice altă utilizare poate fi cauza unor accidente.
- Acționați echipamentul numai după ce este introdus între crengi. Utilizarea necorespunzătoare duce la uzura semnificativă a echipamentului și nu permite economisirea bateriei.

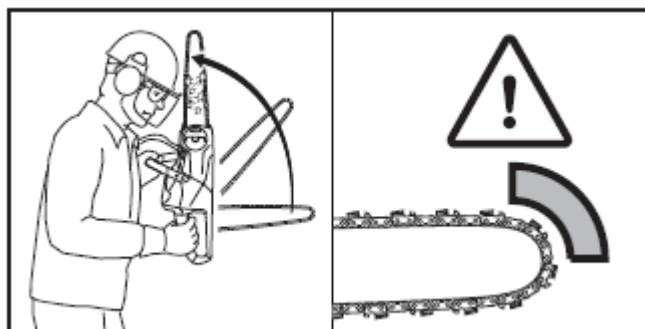
### **!** ATENȚIE!

Înainte de a începe să tăiați:

- rotiți lanțul la jumătate din viteză timp de câteva minute pentru a permite uleiului să ajungă la toate părțile barei de ghidare și ale lanțului.
- Opriți aparatul și verificați tensionarea lanțului.
- În timpul primelor tăieri nu exercitați o forță excesivă.

### **!** SIGURANȚA ÎN CAZ DE CONTRALOVITURĂ.

Contralovitura se poate produce când vârful barei atinge un obiect sau când lemnul se blochează sau se strivește în timpul tăierii. Pentru a preveni și reduce contralovitura, păstrați controlul asupra aparatului ținându-l bine. Cunoașterea și prevenirea contraloviturii elimină „factorul surpriză” reducând posibilitatea apariției unor accidente. Asigurați-vă că zona în care tăiați nu prezintă obstacole.



## 5.2 Utilizări neprevăzute

- Nu utilizați echipamentul când vă aflați într-un echilibru precar.
- Nu tăiați alte materiale decât lemnul.
- Nu utilizați aparatul pentru a ridica, deplasa sau sparge obiecte sau drept pârghie.
- Nu utilizați aparatul într-o atmosferă explozivă sau inflamabilă.

## 5.3 Transportul aparatului

Transportați aparatul cu bara orientată în spate și cu capacul de bară introdus.

Înainte de a efectua transporturi pe distanțe lungi care au loc pe o perioadă de timp mai îndelungată (care depășește 15 minute) introduceți aparatul în ambalajul său. Această măsură previne producerea de daune accidentale lucrurilor și/sau persoanelor și/sau deteriorarea produsului în timpul transportului.

## 5.4 Depozitarea pe durată îndelungată

Când aparatul trebuie să rămână oprit pe perioade îndelungate:

- Respectați toate normele privind întreținerea descrise în manual.
- Goliți rezervorul de ulei (16) și închideți la loc bușonul (14).
- Eliminați reziduurile de tăiere (rumegușul) de pe carterul anterior (5).
- Montați la loc și curățați perfect aparatul.
- Introduceți capacul barei (17) pe bara de tăiere.
- Încărcați bateriile înainte de a le depozita în valiză.
- Depozitați aparatul împreună cu componentele sale în valiză.
- Depozitați produsul într-un loc uscat.
- În cazul perioadelor lungi de inactivitate, încărcați bateriile la maxim fiecare 3 luni.

## 5.5 Inconveniente, cauze, soluții

INCONVENIENT	CAUZA POSIBILĂ	SOLUȚIE
Aparatul nu funcționează	Bateria este descărcată.	Încărcați bateria.
	Bateria nu este conectată.	Verificați conectarea corectă a aparatului la baterie.
	Posibilă problemă electronică sau mecanică.	Duceți aparatul de legat într-un Centru de asistență autorizat de către producător.
Forța de tăiere a aparatului se reduce	Bateria este descărcată.	Încărcați bateria.
	Lațul nu este ascuțit.	Ascuțiți sau înlocuiți lațul.
	Lațul este tensionat excesiv.	Reglați tensionarea lațului.
	Lubrifiere insuficientă.	Completați uleiul în rezervor.
Lațul se blochează	Lațul nu este tensionat corespunzător.	Reglați tensionarea lațului.
	Lubrifiere insuficientă.	Completați uleiul în rezervor.
Lațul trepidează în timpul tăierii	Lațul este uzat.	Ascuțiți lațul.
	Lațul este deteriorat.	Înlocuiți lațul.
Lubrifiere insuficientă	Nivel scăzut de ulei în rezervor.	Completați uleiul în rezervor prin intermediul bușonului.
	Pompă de lubrifiere înfundată cu reziduuri de tăiere.	Demontați carterul anterior și curățați-l de reziduurile de tăiere.
	Pompă de lubrifiere defectă.	Duceți aparatul de legat într-un Centru de asistență autorizat de către producător.
Bateria nu se încarcă complet	Bateria este deteriorată.	Înlocuiți bateria.
	Încărcător defect.	Înlocuiți încărcătorul.
	Încărcător necorespunzător.	Verificați dacă încărcătorul este cel furnizat împreună cu produsul.



### ATENȚIE!

Nerespectarea instrucțiunilor din acest manual poate cauza daune și accidente.

## 6 ÎNTREȚINERE

### 6.1 Întreținere obișnuită



### ATENȚIE!

- Înainte de a efectua orice operațiune de întreținere obișnuită, opriți butonul ON-OFF (11), scoateți bateria (18) din aparat și purtați mănuși de protecție anti-perforare.
- Toate operațiunile de întreținere care nu sunt prevăzute în acest manual trebuie să fie efectuate în Centrele de asistență autorizate.



Operațiile de întreținere obișnuită pot fi efectuate de operatori.

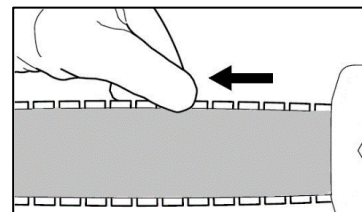
### 6.1.1 Reglați tensionarea lanțului

În timpul utilizării aparatului, lanțul tinde să se dilate sau să se contracte, provocând o modificare a tensionării.

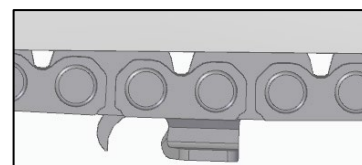
Controlați periodic tensionarea lanțului, reglându-l dacă este necesar.

Nu tensionați lanțul când acesta s-a alungit din cauza căldurii. Așteptați să se răcească înainte de a efectua o nouă reglare.

Tensionarea corectă se obține când lanțul se adaptează perfect la partea inferioară a barei și poate fi tras cu ușurință de-a lungul barei cu ajutorul a două degete.

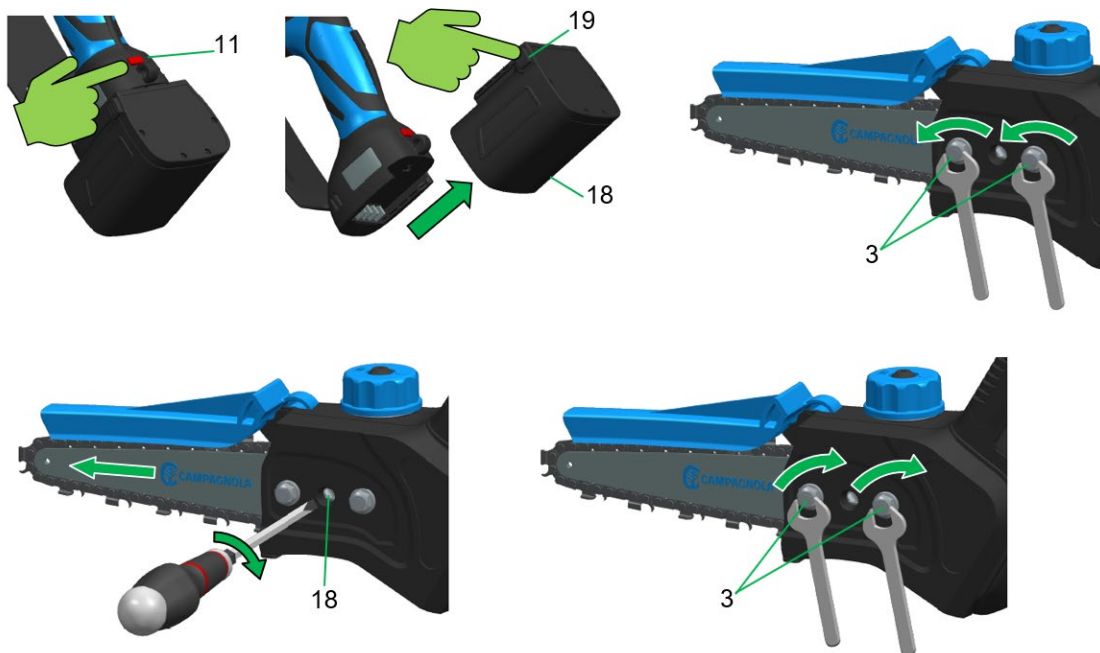


Tensionarea corectă când se utilizează o bară Carving, se obține când zalele lanțului sunt vizibile pe jumătate pe partea inferioară a barei.



Pentru reglarea tensionării lanțului, efectuați în ordine următoarele operațiuni:

- Opriți aparatul cu ajutorul butonului ON/OFF (11)
- Scoateți bateria (18) apăsând pe aripioare (19)
- Slăbiți piulițele (3) rotind în sens antiorar.
- Rotiți cu o șurubelniță șurubul de reglare (4) în sens orar până când lanțul se adaptează perfect la partea inferioară a barei și poate fi tras cu ușurință de-a lungul barei cu ajutorul a două degete.
- Blocați piulițele (3) rotind în sens orar.



### IMPORTANT!

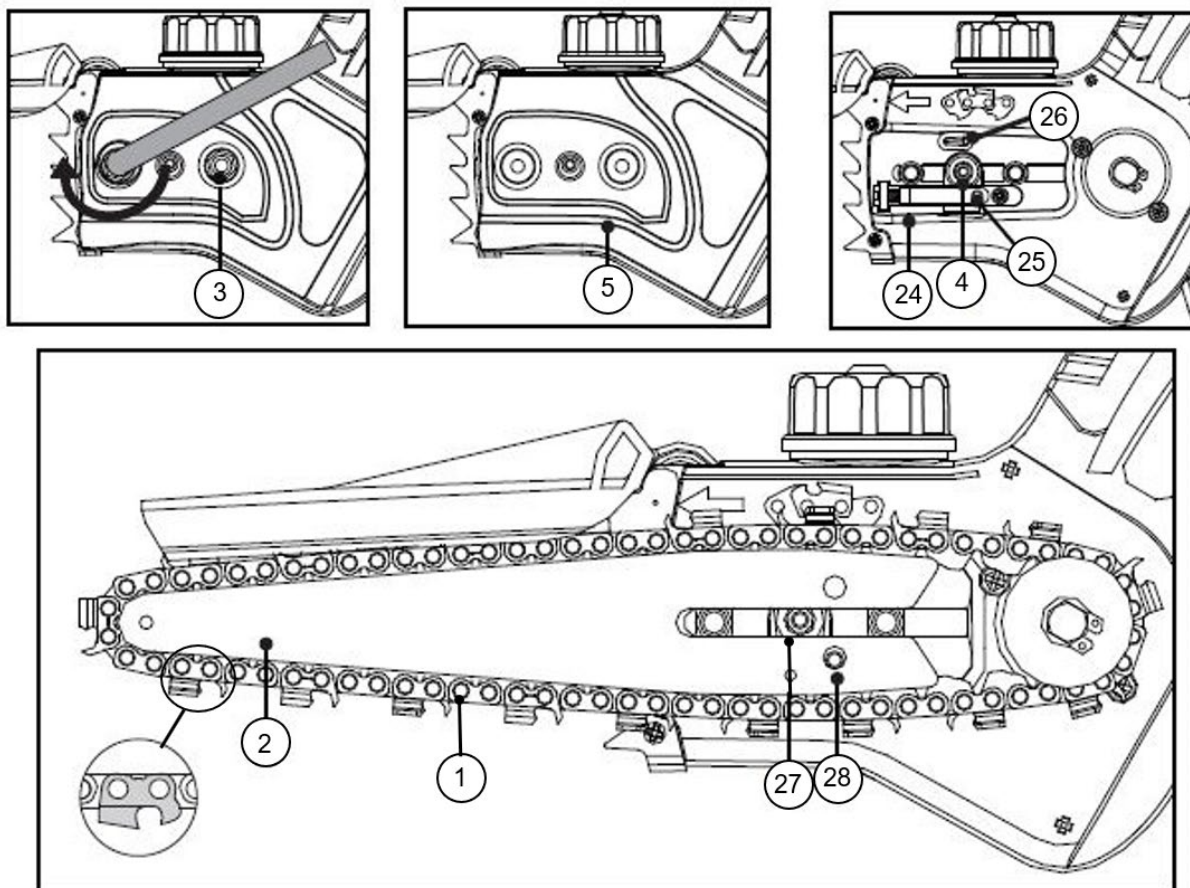
**Dacă lanțul este nou, necesită o perioadă de rodaj în care tensionarea sa trebuie controlată mai des.**

### 6.1.2 Înlocuirea lanțului și/sau a barei de tăiere

Efectuați în ordine următoarele operațiuni:

- Opriți aparatul cu ajutorul butonului ON/OFF (11) și scoateți bateria (18) apăsând pe aripioare (19).
- Desfaceți complet piulițele (3) în sens antiorar până când puteți înlătura carterul anterior (5).
- Pentru a slăbi lanțul (1), rotiți șurubul de reglare (4) în sens antiorar până la oprire.
- Înlăturați bara (2) și lanțul care necesită înlocuire.
- Introduceți lamelele zalelor de transmisie ale lanțului în canelura barei. Săgețile de pe zalele de închidere, în partea superioară a barei, trebuie să fie orientate către vârful acestora.
- Așezați bara și lanțul pe aparat verificând ca:
  - zalele de ghidare ale lanțului să fie introduse pe dinții pinionului
  - fanta (27) de pe bară să fie introdusă în ghidajul de pe corpul aparatului (24).
  - pivotul întinzătorului de lanț (25) să fie introdus în orificiul (28) al barei.

- Montați la loc carterul (5) și înșurubați piulițele fără a le strânge.
- Tensionați lanțul rotind șurubul de reglare (4) în sens orar astfel încât acesta să fie bine tensionat și să poată aluneca cu ușurință prin forța exercitată de mână.
- Odată atinsă tensionarea corectă, blocați piulițele (3).



#### NOTĂ

Bara poate fi montată în orice poziție, chiar dacă sigla Campagnola este inversată.

#### IMPORTANT

Rotiți lanțul la viteză redusă timp de câteva minute înainte de a începe să tăiați, pentru a permite uleiului să ajungă la toate părțile lanțului și ale barei. Procedați astfel încât lanțul, bara și pinionul să se încălzească complet.

Procedați astfel încât primele tăieri să fie ușoare și asigurați-vă să existe întotdeauna ulei din abundență, evitând exercitarea unei presiuni prea mari.

#### 6.1.3 Lubrifierea lanțului

Distribuirea uleiului pe lanț este predefinită de către Producător. Funcționarea este automată și nu necesită nicio reglare.

Controlați întotdeauna nivelul de ulei din rezervor și completați dacă este necesar.



#### ATENȚIE!

Neefectuarea lubrifierii poate cauza gripări ale lanțului pe bara de suport.

#### 6.1.4 Curățarea barei de tăiere și a orificiilor de lubrifiere

Curățați des aceste componente, în special înainte de utilizare.

- Demontați lanțul (1) și curățați canalul barei de ghidare (2).
- Curățați orificiile de lubrifiere.



### 6.1.5 Ascuțirea lanțului



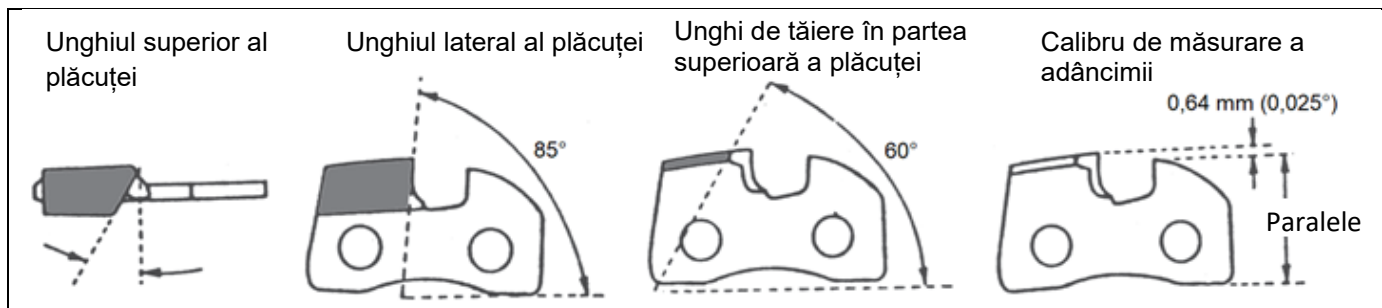
**ATENȚIE!**

Purtați mănuși anti-perforare.



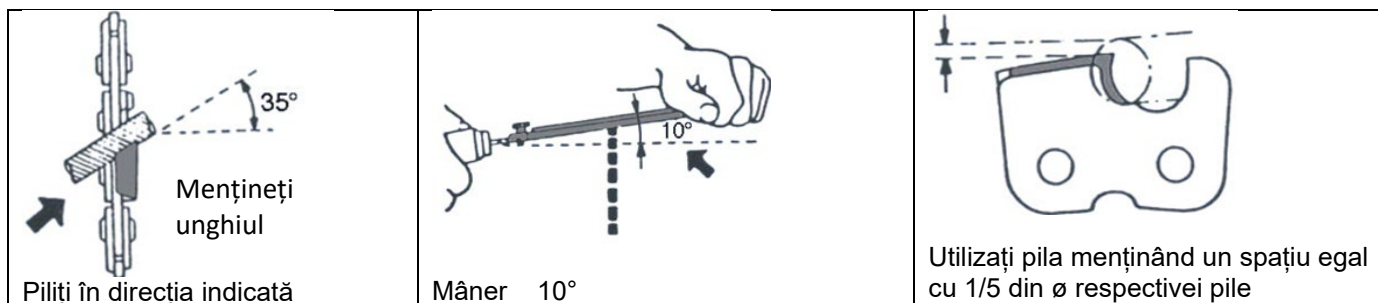
**ATENȚIE!**

Urmați instrucțiunile Producătorului pentru ascuțirea și întreținerea lanțului. Reducerea înălțimii limitatorului de adâncime poate spori riscul de contralovituri.

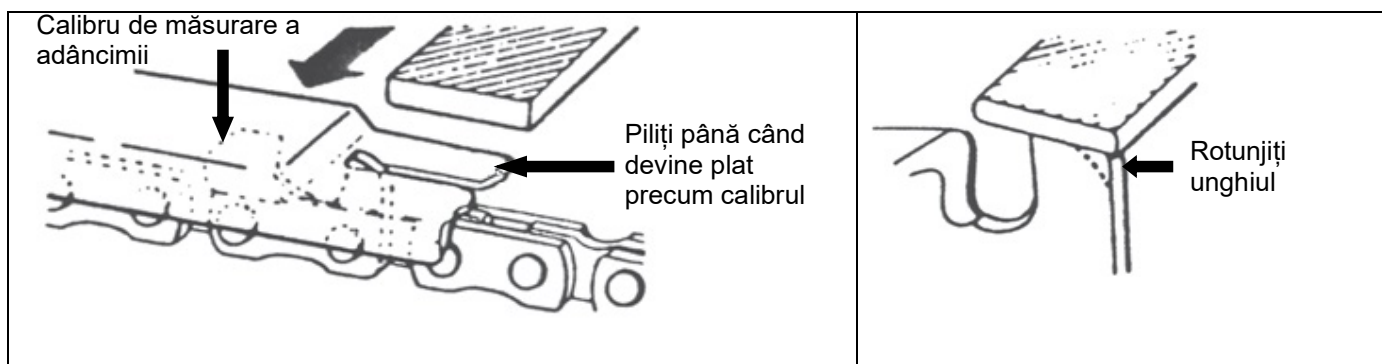


Pașul lanțului este de 1/4", utilizați prin urmare o pilă cu diametrul de 4 mm și o pilă plată.

- Ascuțiți întotdeauna lanțul din interiorul către exteriorul tășului, menținând înclinația tășului.
- zalele tăioase, după ascuțire, trebuie să aibă toate aceleași lungime și lățime.



Așezați ferm pe lanț calibrul de măsurare a adâncimii, astfel încât limitatorul de adâncime să iasă în afară. Piliți partea limitatorului de adâncime care iese în afară până când obțineți același nivel ca cel al calibrului de adâncime. Rotunjiți unghiul anterior al limitatorului de adâncime.



**ATENȚIE!**

La fiecare 3 sau 4 ascuțiri ale lanțului, controlați și eventual piliți limitatorul de adâncime, utilizând o pilă plată, apoi rotunjiți vârful anterior.

### 6.1.6 Întreținerea la sfârșitul lucrului

- Respectați toate normele privind întreținerea descrise în manual.
- Goliți rezervorul de ulei și închideți la loc bușonul.
- Eliminați reziduurile de tăiere (rumegușul) de pe capacul anterior. Montați la loc și curățați perfect aparatul.
- Introduceți capacul barei pe bara de tăiere.

## ATENȚIE!

Demontați periodic carterul anterior și eliminați reziduurile de tăiere care ar putea bloca funcționarea perfectă a aparatului.

### 6.2 Întreținere extraordinară

## ATENȚIE!

Orice operațiune de întreținere extraordinară trebuie efectuată de către un Centru de asistență autorizat de către producător.



### ATELIER AUTORIZAT

Este atelierul autorizat să efectueze operațiunile de reparație a produselor Producătorului.

### 6.3 Tabel cu operațiunile de întreținere periodică

ÎNTREȚINERE	ORDINARĂ					EXTRAORDINARĂ
	Înainte de utilizare	La fiecare 2 ore de lucru	Zilnic	Săptămânal	La fiecare 90 zile	La sfârșitul fiecărui sezon de lucru / cel puțin o dată pe an
Verificați lubrifierea lanțului.	X	X	X			
Controlați starea și tensionarea lanțului.	X	X	X	X		
Controlați starea barei.	X			X		
Verificați eficiența siguranțelor și protecțiilor.	X			X		
Controlați și completați uleiul	X	X	X			
Înlăturați reziduurile de tăiere.			X	X		
Verificați uzura pinionului lanțului.				X		
Reîncărcarea de menținere a bateriei. Necesară pentru a evita scăderea acesteia sub 15V (când nu mai poate fi încărcată).					X	
Dovadă de revizie care trebuie efectuată la sediul unui Centru de asistență autorizat de producător.						X

## 7 DEMONTAREA ȘI ELIMINAREA COMPONENTELOR

### 7.1 Eliminarea materialelor uzate

Aparatul, după instalare și în timpul funcționării obișnuite, nu implică contaminarea mediului, dar pe întreaga perioadă de utilizare, în condiții speciale, sunt produse anumite tipuri de materiale reziduale sau uzate (de exemplu grăsimea utilizată pentru lubrifierea componentelor mecanice).

Pentru eliminarea acestor materiale, există reglementări specifice pentru protecția mediului în fiecare țară. Clientul are obligația de a cunoaște legile în vigoare din Țara de utilizare și de a acționa cu respectarea deplină a acestor legi, în conformitate cu indicațiile din fișele tehnice a produselor utilizate, care pot fi solicitate Producătorului.

## ATENȚIE!

Este obligatorie respectarea legilor în vigoare privind eliminarea uleiurilor minerale și a grăsimilor utilizate pentru lubrifiere / întreținere.

## ATENȚIE!

Mai multe informații privind eliminarea uleiurilor și a altor substanțe pot fi găsite în fișa cu date de siguranță a substanțelor.

Eliminarea deșeurilor toxice în fazele de colectare, transport, tratare (înțeleasă ca ansamblul operațiunilor de transformare necesare recuperării), precum și depozitarea și eliminarea pe teren sunt activități de interes public supuse respectării următoarelor principii generale:

- a) Trebuie evitate orice daune sau pericole pentru sănătatea, siguranța și securitatea comunității și a persoanelor.
- b) Trebuie garantată respectarea exigențelor de igienă și sănătate și trebuie evitat orice risc de poluare a aerului, apei, solului sau subsolului.

Trebuie promovate sisteme de recuperare și reciclare a materialelor și a energiei respectând criterii economice și de eficiență.

## 7.2 Indicații privind deșeurile speciale

Deșeurile speciale sunt reziduuri rezultate în urma prelucrărilor industriale și materiale rezultate în urma demolării mașinilor și aparaturilor deteriorate și învechite.

În ceea ce privește eliminarea deșeurilor speciale, chiar și a celor toxice și nocive, producătorul acestor deșeurii are obligația de a le elimina direct sau prin intermediul unor societăți autorizate sau de a le preda agenților care gestionează serviciul public cu care a fost stipulată o convenție în acest sens.

Fiecare Țară/Localitate are obligația de a furniza Regiunii toate informațiile disponibile cu privire la eliminarea deșeurilor în cadrul teritoriului.



**ATENȚIE!**

Eliminarea abuzivă a produselor duce la aplicarea de sancțiuni administrative prevăzute de normele în vigoare.



**ATENȚIE!**

În conformitate cu prevederile Directivei „DEEE” 2012/19/UE, dacă produsul/componenta achiziționat/ă este marcat/ă cu următorul simbol al toberonului de gunoi barat, înseamnă că produsul, la sfârșitul vieții utile, trebuie colectat separat de alte deșeurii.:

Colectarea separată a acestui/acestei produs/componente aflat/ă la sfârșitul vieții utile este organizată și gestionată de Producător. Utilizatorul care dorește eliminarea acestui echipament trebuie, prin urmare, să contacteze producătorul și să urmeze sistemul pe care l-a adoptat pentru a permite colectarea separată a echipamentului la sfârșitul vieții utile. Colectarea separată, tratamentul și eliminarea adecvată cu respectarea deplină a mediului înconjurător contribuie la evitarea posibilelor efecte negative asupra mediului și asupra sănătății și promovează reutilizarea și/sau reciclarea materialelor din care este alcătuit echipamentul. Eliminarea abuzivă a produsului de către utilizator duce la aplicarea de sancțiuni prevăzute de normele în vigoare.



# Русский

Уважаемый Клиент,  
Мы благодарим вас за выбор одного из наших изделий.

Способность быстро и целенаправленно взаимодействовать с рынком, гарантируя, при этом, широкие знания отрасли, сделали производителя одним из мировых лидеров в разработке, производстве и выпуске оборудования для подрезки растений и уборки урожая.

Благодаря эффективной сети продаж и сервисной службе, в которой задействован высокоэффективный персонал, Изготовитель предлагает широкую гамму продукции:

- секаторы и цепные сучкорезы, пневматические или электромеханические (с аккумулятором) для обрезки деревьев, даже с удлинителем;
- пневматические вибраторы, с двигателем и электромеханические (с аккумулятором) для сбора оливок и различных фруктов;
- компрессоры для трёхточечной установки на тракторе и приводные компрессоры;

Вот некоторые из причин, по которым выбирают нашу продукцию:

- манёвренность и практичность изделий;
- универсальность применения;
- качество конструкционных материалов;
- надёжность;
- проектная инженерия.

Настоящее руководство считается неотъемлемой частью поставки изделия. Если любая часть руководства повреждена или неразборчива, следует немедленно запросить другой экземпляр у Изготовителя.

Изготовитель не несёт никакой ответственности за несанкционированное применение изделия и за урон, нанесённый при выполнении операций, не приведённых в этом руководстве или нерациональных.

Изделие должно использоваться только в целях, для которых было создано. Любое другое применение считается опасным.

Каждая операция, изменяющая структуру изделия, должна быть уполномочена исключительно Техническим отделом Изготовителя.

Использовать только оригинальные запчасти. Изготовитель не несёт ответственности за урон, нанесённый использованием неоригинальных запчастей.

Все права на воспроизведение настоящего руководства сохранены за Изготовителем. Настоящее руководство не может быть передано для просмотра третьим лицам без письменного разрешения Изготовителя.

Изготовитель сохраняет за собой право на изменение проекта и на внесение улучшений в изделие, не сообщая об этом клиентам, имеющим подобные модели.

Оригинальные инструкции изданы на итальянском языке. Инструкции на любом другом языке были переведены с итальянского.

При возникновении проблем в понимании текста, обращайтесь в Коммерческий отдел Изготовителя за разъяснениями.

# СОДЕРЖАНИЕ

<b>1</b>	<b>ВВЕДЕНИЕ</b>	<b>279</b>
1.1	Функции и применение Руководства по Эксплуатации и Техобслуживанию	279
1.2	Условные обозначения и квалификация уполномоченных операторов	279
1.3	Декларация о соответствии	279
1.4	Получение изделия	279
1.5	Гарантия	279
<b>2</b>	<b>МЕРЫ ПО ПРЕДУПРЕЖДЕНИЮ НЕСЧАСТНЫХ СЛУЧАЕВ</b>	<b>280</b>
2.1	Предупреждения	280
2.1.1	Результаты испытаний согласно Закону	280
2.2	Предупреждения общего характера	280
2.2.1	Назначение инструмента	280
2.2.2	Требования к пользователю	280
2.2.3	Спецодежда и оснащение	281
2.2.4	Безопасность на рабочем месте	281
2.2.5	Безопасность электросистемы	281
2.3	Предупреждения по Эксплуатации	281
2.3.1	Предупреждения по эксплуатации инструмента	281
2.3.2	Предупреждения перед проведением работы и после проведения	282
2.4	Предупреждения для техобслуживания	282
<b>3</b>	<b>ТЕХНИЧЕСКИЕ ТРЕБОВАНИЯ</b>	<b>283</b>
3.1	Идентификация изделия	283
3.2	Описание изделия	284
3.3	В комплект входят:	284
3.4	Назначение	284
3.5	Состав инструмента	285
3.6	Технические данные	285
3.7	Предохранительные и защитные устройства	286
3.8	Условные обозначения и предупреждения	286
<b>4</b>	<b>УСТАНОВКА И ЗАПУСК</b>	<b>286</b>
4.1	Установка и запуск	286
4.1.1	Предупреждения для запуска	286
4.1.2	Заполнение смазывающего бака	287
4.2	Остановка инструмента	287
4.3	Зарядка аккумулятора	287
4.3.1	Предупреждения во время и после зарядки	288
4.4	Упаковка и перемещение	289
<b>5</b>	<b>ЭКСПЛУАТАЦИЯ ИНСТРУМЕНТА</b>	<b>289</b>
5.1	Назначение изделия	289
5.2	Несанкционированное применение	290
5.3	Перенос инструмента	290
5.4	Перевод в состояние покоя	291
5.5	Неполадки, причины, решения	291
<b>6</b>	<b>ТЕХОБСЛУЖИВАНИЕ</b>	<b>291</b>
6.1	Плановое техобслуживание	291
6.1.1	Настройка натяжения цепи	292
6.1.2	Замена цепи и/или полотна резки	292
6.1.3	Смазывание цепи	293
6.1.4	Очистка полотна пилы и отверстий смазывания	293
6.1.5	Заточка цепи	294
6.1.6	Техобслуживание по завершению работы	294
6.2	Экстренное техобслуживание	295
6.3	Таблица периодического техобслуживания	295

<b>7</b>	<b>ДЕМОНТАЖ И УТИЛИЗАЦИЯ КОМПОНЕНТОВ .....</b>	<b>295</b>
7.1	Утилизация изношенных компонентов .....	295
7.2	Указания для специальных отходов .....	296

# 1 ВВЕДЕНИЕ

## 1.1 Функции и применение Руководства по Эксплуатации и Техобслуживанию

Для безопасности оператора, чтобы предупредить поломки, перед тем, как выполнить любую операцию на инструменте, необходимо полностью ознакомиться с Руководством по Эксплуатации и Техобслуживанию. Инструкции предназначены для описания работы изделия и его безопасного, экономичного и соответствующего нормативным требованиям, использования. Соблюдение инструкций помогает избежать рисков, снизить затраты на ремонт и простои изделия, а также продлить срок его службы. Настоящее руководство должно быть в целом виде и полностью разборчивым. Каждый оператор, отвечающий за использование изделия или за техническое обслуживание, должен знать его местонахождение и иметь возможность проконсультироваться с руководством в любое время.

## 1.2 Условные обозначения и квалификация уполномоченных операторов

Все взаимодействия человека с инструментом, описанные в руководстве, должны выполняться персоналом, определенным в соответствии с инструкциями производителя. Любая описанная операция будет сопровождаться пиктограммой наиболее подходящего персонала для выполняемых работ. Далее приводятся указания, необходимые для определения разных профессий.



### Оператор

Персонал, уполномоченный для установки, эксплуатации, настройки, планового техобслуживания, очистки и перевозки машины.



### Механик

Персонал со специальными механическими навыками, способный выполнять работы по установке, экстренному техническому обслуживанию и/или ремонту, указанным в данном руководстве.



### Электрик / Ремонтник электронщик

## УПОЛНОМОЧЕННАЯ МАСТЕРСКАЯ



### ВНИМАНИЕ!

Мера предосторожности для безопасности оператора и людей, присутствующих в зоне работы.



### ВАЖНО!

Рекомендация, которой нужно следовать, чтобы избежать неполадки изделия или для работы с соблюдением действующих нормативных требований.

## 1.3 Декларация о соответствии

## 1.4 Получение изделия

- во время перевозки не было нанесено повреждений;
- поставка соответствует заказу и включает детали, входящие в оснащение (см. “Описание изделия” - гл. “Технические требования”).

В случае затруднений обращаться в Сервисную службу Производителя, указывая данные изделия, приведённые на идентификационной табличке (см. “Идентификация изделия” - гл. “Технические требования”).

## 1.5 Гарантия

Общие условия гарантии приводятся на сайте Campagnola <http://www.campagnola.it>; или сделать письменный запрос по факсу 051752551, или отправить письмо по электронной почте: [star@campagnola.it](mailto:star@campagnola.it).



### ВНИМАНИЕ!

При запросе на ремонт по гарантии, в соответствии с вышеупомянутыми положениями, изделие, подлежащее ремонту, всегда должно сопровождаться правильно заполненным гарантийным сертификатом с приложением соответствующего доказательства покупки (счет-фактура или другой документ, имеющий юридическую силу).

## 2 МЕРЫ ПО ПРЕДУПРЕЖДЕНИЮ НЕСЧАСТНЫХ СЛУЧАЕВ

### 2.1 Предупреждения



#### **ВНИМАНИЕ!**

Изготовитель не несёт никакой ответственности при несоблюдении приведённых ниже пунктов. Работодатель или пользователь несет ответственность по обязательствам, предусмотренным действующим законодательством о безопасности и гигиене на рабочем месте (директива 2003/10 / ЕС, директива 2002/44 / ЕС, а также Законодательный декрет № 81/2008): поставка подходящих средств индивидуальной защиты, информация о рисках, гигиенический надзор и т. д. Чрезмерное воздействие вибрации может вызвать нервно-сосудистые заболевания у людей, страдающих нарушениями кровообращения. При появлении симптомов, которые можно отнести к нагрузке повышенной вибрации, обратиться к врачу-специалисту. Среди симптомов могут быть: онемение, потеря чувствительности, уколы, зуд, боль, снижение или потеря силы, изменение цвета кожи или структурные изменения ее поверхности. Настоящие симптомы прежде всего касаются рук, запястий и пальцев рук.

#### 2.1.1 Результаты испытаний согласно Закону

##### ➤ УРОВЕНЬ ЭЛЕКТРОМАГНИТНОЙ СОВМЕСТИМОСТИ

Оборудование соответствует Директиве по электромагнитной совместимости 2014/30/ЕС.

### 2.2 Предупреждения общего характера



#### **ВНИМАНИЕ!**

Не использовать прибор в закрытых помещениях или с потенциально взрывоопасной атмосферой.



#### **ВНИМАНИЕ!**

Инструмент может использоваться только соответствующим образом обученным и проинструктированным оператором, прошедшим курс по технике безопасности, проводимый работодателем.

#### 2.2.1 Назначение инструмента

- Инструмент предназначен для резки и обрезки в садах, виноградниках, цитрусовых и оливковых рощах, а также, для других растений.
- Изделие предназначено исключительно для не интенсивного применения.
- Использовать инструмент только на земле в стабильной и безопасной позиции.
- Не работать в трудных метеорологических условиях, например, в туман, сильный дождь, сильный ветер, град, снег и при обледенении.

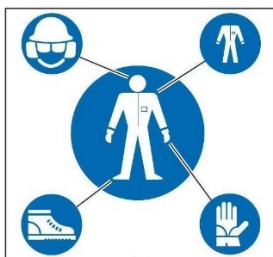
#### 2.2.2 Требования к пользователю

- Лицо, находящееся в состоянии алкогольного опьянения или принимающее лечебные препараты, снижающие и/или влияющие на бдительность, или наркотики, не имеет права перемещать инструмент или управлять им, а также выполнять техническое обслуживание или ремонт.
- Инструмент может использоваться только соответствующим образом обученным и проинструктированным оператором, прошедшим курс по технике безопасности, проводимый работодателем.
- Доверяйте или одалживайте инструмент только людям, которые знают инструкции по применению или прошли обучение у лиц, уполномоченных работодателем.
- Пользователь несёт ответственность за риски и несчастные случаи других лиц, а также ущерб имуществу.



### 2.2.3 Спецодежда и оснащение

- Носить подходящее защитное оснащение для выполняемых операций. Носить защитные очки и проверить, что одежда плотно прилегает к телу. Не носить галстуки, цепочки, ремни или не собранные длинные волосы, которые могут быть захвачены между органами в движении. Носить обувь с нескользящей подошвой и перчатки с защитой от перфорации. Носить наушники для защиты органов слуха.



### 2.2.4 Безопасность на рабочем месте

- Использовать инструмент только в условиях хорошей видимости. Недостаточно освещённая рабочая зона может привести к несчастным случаям. Не выполняйте резку в условиях низкой освещенности, например, в темноте в помещении или на открытом воздухе, ночью, на закате, на рассвете или при наличии пыли / песка в воздухе, что препятствует четкой видимости на расстоянии менее 2 метров. Разместить изделие на расстоянии 2 метров и проверить, что этикетки хорошо заметны.
- Не использовать инструмент во взрывоопасной и влажной атмосфере.
- Дети, наблюдатели или животные должны находиться на расстоянии перед тем, как подключить инструмент, чтобы предупредить травмы. При определении безопасного расстояния, оценить риск натянутых ветвей, которые могут попасть на людей, предметы или животных. В нормальных условиях натяжения 5 метров считается достаточным безопасным расстоянием от концов веток.

### 2.2.5 Безопасность электросистемы

- На инструмент до, во время и / или после использования не должны попадать дождь, сырость, вода или другие влажные условия, чтобы избежать риск поражения электрическим током или короткого замыкания.
- Защищать инструмент от дождя. Хранить в сухом месте.
- Утечка жидкости из аккумулятора может привести к травмам оператора. Не касаться жидкости аккумулятора. В случае контакта немедленно промыть чистой водой. Если жидкость попала в глаза, тщательно промойте чистой водой и немедленно обратитесь к врачу-специалисту.



### **ВНИМАНИЕ!**

**Внимательно прочесть следующие инструкции. Несоблюдение может привести к удару током, возгоранию или тяжким травмам.**

## 2.3 Предупреждения по Эксплуатации

### 2.3.1 Предупреждения по эксплуатации инструмента

- Не использовать инструмент если он повреждён, неправильно настроен или не завершена сборка.
- Принять стабильное и безопасное рабочее положение, которое гарантирует полное равновесие (например, плоская и сухая поверхность).
- Включенный дисплей указывает на то, что инструмент подключен к работе.
- Использовать инструмент, комплектующие и т.д. в соответствии с настоящими инструкциями и с учётом рабочих условий и выполняемых операций.
- Всегда проверять, что системы безопасности и защиты находятся в полной эффективности.
- Перед тем, как подключить инструмент к работе, проверить, что цепь не соприкасается с посторонними предметами.
- При резке скорость двигателя всегда должна оставаться высокой.
- Не использовать инструмент если он повреждён, неправильно настроен или не завершена сборка.
- Быть предельно осторожными во время резки кустов и небольших кустарников, так как тонкий материал может застрять в цепи и выброшен в направлении оператора или оператор может потерять равновесие.
- Особое внимание уделить на то, чтобы рукоятка была всегда сухой и чистой, без следов масла.
- Проверять, что уровень масла всегда находится не ниже половины бака. Недостаток масла приводит к заеданию цепи.
- Полотно и цепь всегда должны быть чистыми и заточенными.
- Не использовать инструмент на лестнице.
- Не разрезать ветви вблизи с электрическими кабелями.
- Не касаться цепи во время вращения.

- Будьте осторожны при отдаче и отскоке в верхнюю сторону полотна. Отдача очень опасна, так как может привести к потере равновесия и контроля над инструментом.
- Обратите внимание на резку натянутых ветвей, так как может привести к потере контроля над инструментом.
- Вдыхание распылённого масла/или древесной пыли может вызвать раздражение и интоксикацию дыхательных путей. При длительном недомогании обратиться к компетентному врачу.
- Никогда не отвлекаться. Проверить то, что вы делаете в настоящий момент и действовать в соответствии со здравым смыслом при использовании инструментов.
- Не допускать случайного включения. При обращении или перемещении инструмента, проверить, что выключатель находится в выключенном положении (OFF-ВЫКЛ) и извлечён аккумулятор.
- Снять любой регулировочный ключ перед включением инструмента
- Во время работы, при контакте с твёрдым материалом, цепь может вызвать искру. При работе в потенциально взрывоопасной среде искры могут привести к пожару или взрыву.

### 2.3.2 Предупреждения перед проведением работы и после проведения

- Когда инструмент не используется для обрезки, выключить его кнопкой ВКЛ/ВЫКЛ, чтобы не расходовать аккумулятор.
- Всегда проверять, что системы безопасности и защиты находятся в полной эффективности.
- При перемещении инструмента полотно всегда должна быть направлено назад, чехол должен быть установлен и аккумулятор извлечён.
- Для заточки и техобслуживания цепи, соблюдать инструкции её производителя.
- Извлечь аккумулятор перед тем, как выполнить любую настройку или плановое и экстренное техобслуживание.
- Использовать только комплектующие, указанные Изготовителем.
- Перед выполнением любой операции планового обслуживания строго следовать руководству по эксплуатации и техобслуживанию. Для проведения техобслуживания, не указанного в руководстве, обратиться в Уполномоченный Сервисный Центр.
- Бережно хранить настоящее руководство и обращаться к нему перед любой эксплуатацией оборудования.
- Не касаться цепи и не выполнять техобслуживания, когда двигатель находится в движении.
- Все этикетки со знаками ТБ должны оставаться в безупречном состоянии.
- Не использовать бензин, растворители или другие агрессивные средства для чистки инструмента.

### 2.4 Предупреждения для техобслуживания



#### **ВНИМАНИЕ!**

**Перед проведением технического обслуживания или механической регулировки инструмента надеть защитную обувь, перчатки с защитой от перфорации и защитные очки.**

- Любой ремонт или текущее обслуживание может выполнять **оператор**, имеющий необходимые физические и умственные способности, как определено работодателем.
- Операции по экстренному техническому обслуживанию (например, разборка коробки передач или управляющей электроники) или ремонт должны выполняться **механиком**.
- Перед выполнением любой операции механической настройки или техобслуживания инструмента, следует отключить аккумулятор.
- Во время техобслуживания или ремонта неуполномоченные лица должны находиться на расстоянии не менее 2 метров от инструмента.
- Деактивация защитных или предохранительных устройств (при их наличии) должны выполняться исключительно для операций экстренного обслуживания и только **механиком**, который обеспечит безопасность операторов и предотвратит любое повреждение инструмента, а также восстановит эффективность самих устройств по окончании техобслуживания.
- По окончании технического обслуживания или ремонта инструмент должен быть подключен к работе только после разрешения **механика**, который должен убедиться, что:
  - все проводимые работы были завершены;
  - оборудование работает без сбоев;
  - активированы системы безопасности;
  - никто не работает с оборудованием.

## 3 ТЕХНИЧЕСКИЕ ТРЕБОВАНИЯ

### 3.1 Идентификация изделия

На каждой машине/инструменте нанесена табличка/идентификационная табличка CE (Рисунок 1). Модель, серийный номер и год изготовления приводятся на табличке ЕС, установленной заводом-изготовителем и закреплённой на машине. Табличка ЕС устанавливается на машину/инструмент. На ней приводятся указанные ниже данные и условные обозначения:

- 1) Маркировка соответствует директиве 2006/42/ЕС
- 2) Наименование предприятия и полный адрес завода-изготовителя
- 3) Весь персонал, ответственный за использование и/или обслуживание инструмента, должен в обязательном порядке руководство по использованию и обслуживанию.
- 4) Назначение инструмента
- 5) Вид инструмента - Назначение типа / код инструмента
- 6) Серийный номер
- 7) Год изготовления, то есть год, когда был завершён процесс изготовления
- 8) Информация по директиве “об Электронных отходах” 2012/19/ЕС: Электрические и электронные отходы могут содержать вещества, опасные для окружающей среды и здоровья человека, поэтому их следует утилизировать не вместе с бытовыми отходами, а путем селективного сбора в соответствующих центрах сбора.
- 9) Напряжение электропитания инструмента (только для инструментов с электропитанием от аккумулятора)

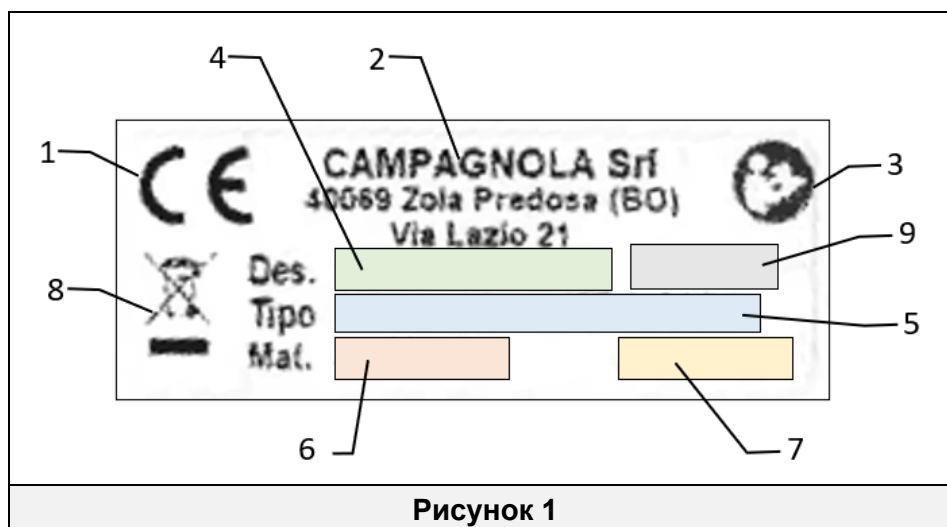


Рисунок 1

#### ВАЖНО!

Для правильной и четкой идентификации инструмента необходимо указать тип, серийный номер и год изготовления, указанные на идентификационной табличке, и указать их при любом запросе на вмешательство или техническую поддержку в компанию Campagnola Srl.

#### ВАЖНО!

Маркировка CE является уникальной и удостоверяет соответствие продукта директиве по машинному оборудованию и другим применимым директивам в соответствии с условиями, предписанными и приведёнными в данном руководстве. В случае «составной» машины/инструмента к продукту прикрепляется табличка/этикетка CE, а на инструменте - этикетка для идентификации типа инструмента (например, ATRA.xxxx), составляющего составную машину/инструмент.

#### ВАЖНО!

Клиент должен проверить целостность таблички/этикетки CE.

Пользователь должен заменить табличку CE и/или знаки ТБ, которые в связи с износом становятся неразборчивыми. Строго запрещается снимать таблички/этикетки на машине/инструменте. Компания Campagnola S.r.l. не несёт никакой ответственности за машину/инструмент, если не соблюдается настоящий запрет.

Табличка размещена на машине, как показано на следующей иллюстрации.



### 3.2 Описание изделия

Цепной сучкорез - это инструмент предназначен для резки и обрезки в садах, виноградниках, цитрусовых и оливковых рощах, а также, для других растений. Инструмент питается от вставного Литиевого аккумулятора, который легко извлекается и заменяется. Оснащён зарядным устройством аккумулятора и ящиком инструментов.

В состав входят:

- кнопка ВКЛ/ВЫКЛ (11), которая управляет включением и выключением инструмента,
- дисплей (9) для отображения остаточного заряда аккумулятора и оставшихся часов работы инструмента,
- мягкая и эргономичная рукоятка (12) с пассивной защитой (8),
- полотно 4" (2) и цепь 1/4" (1), с пассивной защитой от отдачи.
- А также защищён выключателем разблокировки (6), который автоматически включается при отпускании курка (7).

### 3.3 В комплект входят:

- 3 литиевых аккумулятора
- Зарядное устройство аккумулятора
- Быстрый справочник для первого применения с указаниями по скачиванию настоящего руководства по эксплуатации и техобслуживанию.
- Комплект инструментов
- Напильник для заточки цепи

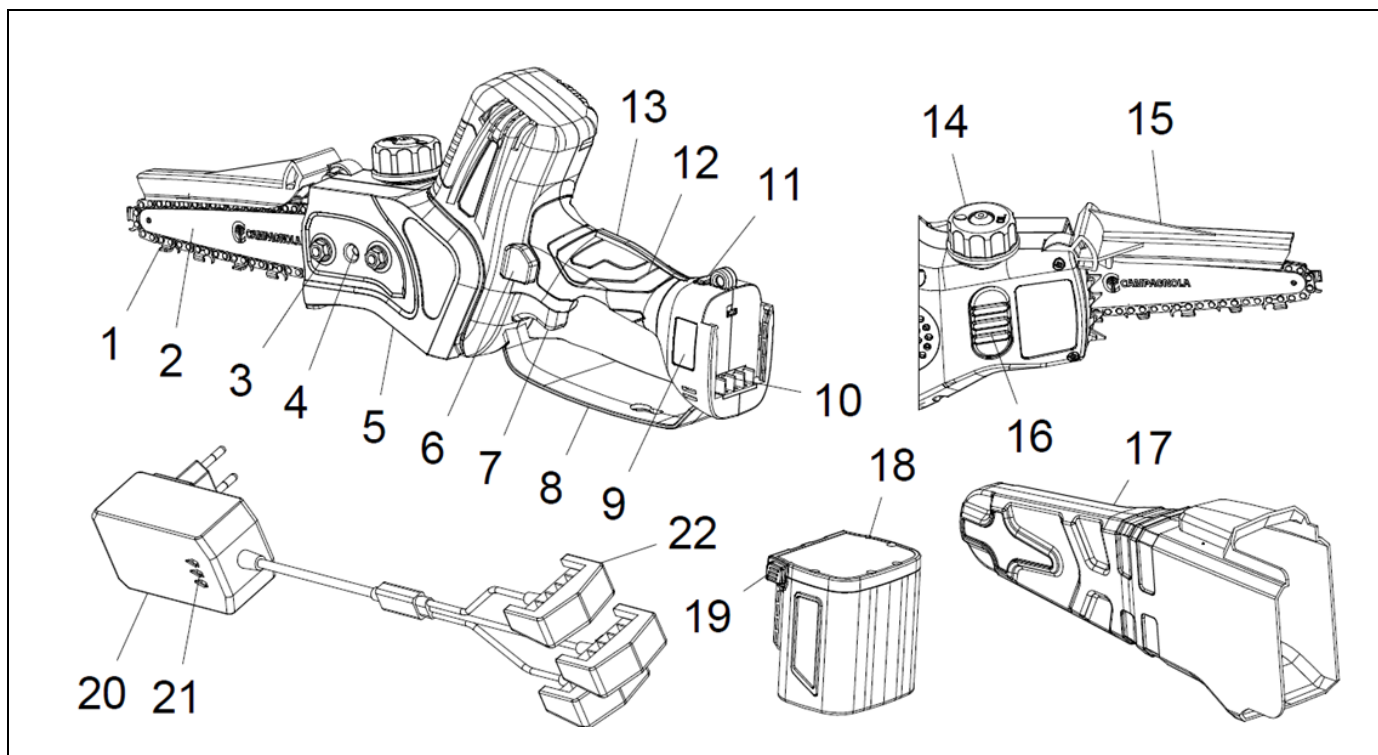
### 3.4 Назначение

Инструмент был разработан и выполнен для резки и обрезки согласно способов и в пределах, описанных выше.



#### ВНИМАНИЕ!

- Любое иное использование считается ненадлежащим и, следовательно, потенциально опасным для жизни и здоровья операторов, а также, аннулирует контрактную гарантию.
- Если инструмент используется в других целях от перечисленных, может нанести значительный ущерб имуществу и людям.



### 3.5 Состав инструмента

Поз.	Наименование	Функция
1	Цепь	Обрезает ветви, ствол и т.д.
2	Полотно пилы	Направляющая цепи
3	Блокирующая гайка	Блокирует полотно
4	Регулирующий винт	Настраивает натяжение цепи
5	Передний картер	Защищает шестерню и полотно цепи
6	Выключатель разблокировки	Позволяет выполнить безопасный запуск инструмента
7	Курок	Нажимается для подачи команды действия
8	Защита руки	Защищает руку оператора от риска контакта с цепью
9	Дисплей	Указывает на то, включен или выключен инструмент и показывает информацию о состоянии инструмента и аккумулятора
10	Разъем аккумулятора	Позволяет подключить инструмент к аккумулятору.
11	Кнопка ВКЛ/ВЫКЛ	Включает и выключает инструмент
12	Рукоятка	Позволяет управлять инструментом
13	Активный предохранитель	Контролирует управляющий рычаг
14	Крышка	Позволяет долить масло в бак
15	Защита цепи	Защищает оператора от отдачи
16	Масляный бак	Питает автоматический смазывающий насос цепи
17	Протектор полотна	Защитный чехол цепи (в состоянии покоя)
18	Аккумулятор	Обеспечивает работу инструмента
19	Оребрение разблокировки	Позволяют установить и снять аккумулятор с инструмента
20	Зарядное устройство аккумулятора	Используется для зарядки до 3 аккумуляторов последовательно
21	Светодиодные аккумуляторы	Указывают на состояние зарядки аккумуляторов
22	Разъемы для зарядки	Позволяют выполнить подключения зарядного устройства с аккумулятором

### 3.6 Технические данные

Технические данные	
Длина полотна	4,5"
Макс. разрез полотна 4"	Ø 100 мм
Цепь резки	38 звеньев по 1/4"
Активный предохранитель	ДА
Регулируемая скорость	ДА
Скорость цепи	11 м/сек
Смазывающий насос цепи	ДА
Количество разрезов для аккумулятора	Около 140 разрезов диаметром 8 см
Номинальное напряжение/Макс. напряжение	21,6 ВОЛЬТ/ 24 ВОЛЬТ
Ионно-литиевый аккумулятор	4 А·ч
Напряжение заряда	АС110V-220V
Продолжительность заряда	1,5 / 2 ч для каждого аккумулятора
Вес инструмента	1270 гр
Вес аккумулятора	420 гр
Общий вес	1690 гр

### 3.7 Предохранительные и защитные устройства

- Кнопка (11) ВКЛ/ВЫКЛ: включить и выключить инструмент.
- Включенный дисплей (9): указывает, что к инструменту подключено питание.
- Предохранитель активирован (13): срабатывает автоматически, когда не выполнен захват инструмента за рукоятку и не допускает случайный запуск инструмента.
- Выключатель разблокировки (6): срабатывает автоматически при отпуске курка и не допускает случайный запуск инструмента.
- Чехол полотна (17): защищает полотно резки во время перевозки.
- Чехол цепи (15): защищает от отдачи.
- Защита руки (8): защищает руку против контакта с цепью, при её разрыве и выходе из полотна.

### 3.8 Условные обозначения и предупреждения

 <p>Предупреждения общего характера</p>	 <p>Необходимо носить подходящую спецодежду</p>
 <p>Необходимо прочесть Руководство по Эксплуатации и Техобслуживанию</p>	 <p>Работать в защитных перчатках</p>
 <p>Работать в защитной каске (шлеме)</p>	 <p>Работать в защитной обуви</p>

## 4 УСТАНОВКА И ЗАПУСК

### 4.1 Установка и запуск

- Установить аккумулятор (18) в разъем корпуса инструмента, до щелчка.
- Включить инструмент с помощью кнопки ВКЛ-ВЫКЛ (11). После звукового сигнала включается дисплей (9).
- Инструмент готов к использованию.



#### 4.1.1 Предупреждения для запуска

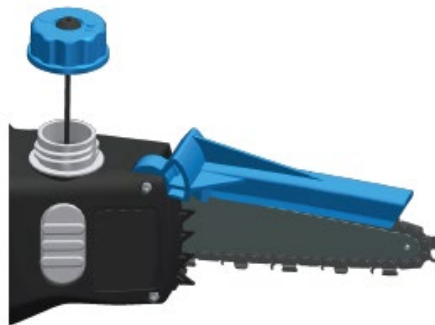


#### ВНИМАНИЕ!

- Перед тем, как подключить двигатель к работе, проверить, что цепь не соприкасается с посторонними предметами.
- Не работать на деревьях или лестнице, так как это очень опасно.
- Перед тем, как приступить к работе с инструментом, надеть защитную спецодежду.
- Проверить, что все предохранительные и защитные системы функционируют или установлены правильно.  
Проверить, что полотно (2) пилы и цепь (1) установлены правильно, и что цепь правильно натянута.
- Проверить, что все винты затяжки правильно заблокированы.

#### 4.1.2 Заполнение смазывающего бака

- Заполнить бак (16) маслом для смазывания цепи (1).
- Неиспользование масла может привести к заеданию цепи.
- Смазывание производится автоматически и не нуждается в настройке.



#### **ВНИМАНИЕ!**

Не использовать отработанное масло. Это может нанести ущерб смазывающему насосу.



#### **ВНИМАНИЕ!**

Перед каждой заправкой очистить зону вокруг крышки (14), чтобы не попадали загрязнения в бак (16).

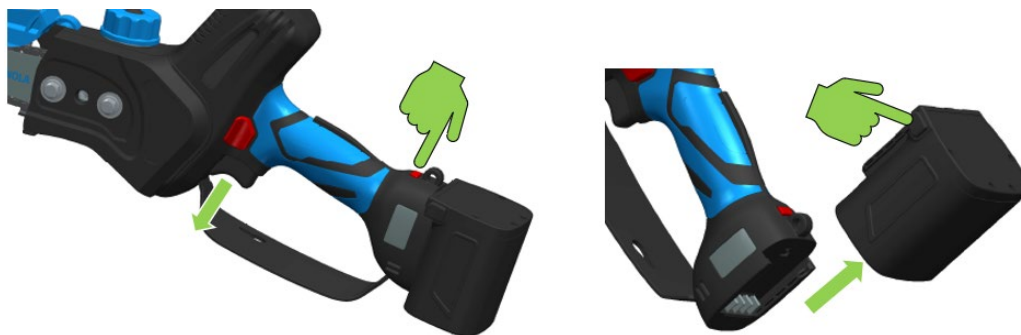


#### **ВНИМАНИЕ!**

Проверить работу смазывания при каждой заправке. Направить полотно на светлую поверхность, соблюдая расстояние в 20 сантиметров. Запустить в работу цепь в половину рабочего режима на несколько минут. На поверхности должны быть заметные следы масла.

#### 4.2 Остановка инструмента

- Отпустить курок (7);
- Выключить инструмент кнопкой ВКЛ-ВЫКЛ (11);
- Извлечь аккумулятор (18), нажимая на оребрение (19).



#### **ВНИМАНИЕ!**

Не класть предмет на землю до остановки цепи (1).

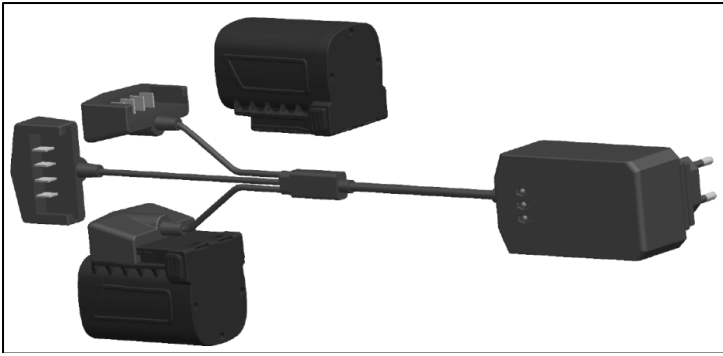


#### **ВНИМАНИЕ!**

Оставить цепь и полотно пилы для охлаждения на несколько минут перед тем, как приступить к проверке натяжения цепи.

#### 4.3 Зарядка аккумулятора

- Подключить аккумулятор (18) к зарядному устройству (20), а вилку последнего к розетке питания, избегая использования электрических удлинителей, поскольку они являются потенциальным источником электрических рисков.
- Светодиодный индикатор (21) зарядного устройства горит красным светом во время зарядки; когда аккумулятор достигает максимального заряда, светодиод (21) становится зеленым.



Каждый зарядный разъём (22) имеет соответствующий индикатор на зарядном устройстве. Аккумуляторы заряжаются последовательно, а не одновременно. Светодиодный индикатор, красный во время зарядки, становится зелёным, когда зарядка завершена.

Зарядка с тремя подключенными аккумуляторами: когда первый аккумулятор будет заряжен, соответствующий светодиод становится зелёным и начнётся зарядка второго аккумулятора, а затем третьего аккумулятора.



Когда зарядка завершена, все светодиоды становятся зелёными.



### **ВНИМАНИЕ!**

При длительном неиспользовании инструмента рекомендуется заряжать аккумуляторы каждые 3 месяца, чтобы не снижать срок их службы.

### **ВНИМАНИЕ!**

Использовать исключительно зарядное устройство, поставляемое с инструментом. Использование устройства с другими характеристиками может привести к возгоранию.

#### 4.3.1 Предупреждения во время и после зарядки

- Нагрев зарядного устройства и аккумулятора во время зарядки - это нормальное явление.
- Для нового аккумулятора или неиспользованного в течении длительного времени, требуется примерно 5 циклов зарядки и разрядки, прежде чем он достигнет максимальной емкости.
- Не заряжать аккумулятор при температуре окружающей среды ниже 0°C (32°F) или выше 45°C (113°F).
- Если аккумулятор был предварительно заряжен, не заряжать его через несколько минут эксплуатации, чтобы не понизить его эффективность.
- Не использовать повреждённый аккумулятор.
- Не демонтировать аккумулятор или зарядное устройство аккумулятора.
- Когда аккумулятор не установлен на инструменте, держать его вдали от проводимых металлических предметов, чтобы избежать риски электрического характера, вызванных коротким замыканием.
- Не замыкать аккумулятор
- Аккумулятор не должен находиться рядом с источником тепла, в закрытых помещениях с потенциально взрывоопасной атмосферой. Аккумулятор может взорваться или привести к пожару.
- Не заряжать аккумулятор во влажных помещениях или на открытом воздухе.
- Не использовать и не заряжать аккумулятор вблизи с источником тепла или прямым источником света.
- При сокращении заряда аккумулятора будет понижаться скорость цепи.
- На аккумулятор не должен попадать дождь, хранить в сухом месте.
- Не погружать инструмент, аккумулятор или зарядное устройство в любую жидкость.
- Не вставлять гвозди, не использовать молоток и не ходить сверху, а также, не кидать, и не наносить любых других повреждений аккумулятора.
- Не выполнять сварочных работ на аккумуляторе.
- Не менять положение полюсов для подключения и не допускать сильного разряда аккумулятора.
- Не подключать аккумулятор к разъёму заряда или зажигалки на автомобиле.
- Не использовать аккумулятор с приборами, которые отличаются от указанных Изготовителем.



- Не допускать прямого контакта с ячейками литиевого аккумулятора.
- Не класть аккумулятор в микроволновую печь и в ёмкости с высокой температурой или высоким давлением.
- Не использовать аккумулятор если есть утечка жидкости.
- Не использовать аккумулятор в электростатической среде (свыше 64 Вольт).
- Не использовать аккумулятор при наличии следов коррозии, неприятном запахе или видимых деформаций.
- При контакте кожи или одежды с жидкостью аккумулятора, немедленно промыть водой.
- Поддерживать аккумулятор полностью заряженным, когда инструмент не используется в течении длительного периода.
- Всегда отключать зарядное устройство от электросети по завершению зарядки аккумулятора.
- Всегда отключать аккумулятора от зарядного устройства после того, как выполнена зарядка.

#### 4.4 Упаковка и перемещение

Изделие упаковывается Изготовителем и перевозится экспедитором в чемодане.



#### **ВНИМАНИЕ!**

Погрузочно-разгрузочные работы должны производиться с соблюдением действующих стандартов техники безопасности на рабочем месте. Сохраните чемодан для хранения инструмента на средние или длительные периоды или для отправления в упаковке в авторизованный сервисный центр для любого ремонта.

## 5 ЭКСПЛУАТАЦИЯ ИНСТРУМЕНТА

### 5.1 Назначение изделия

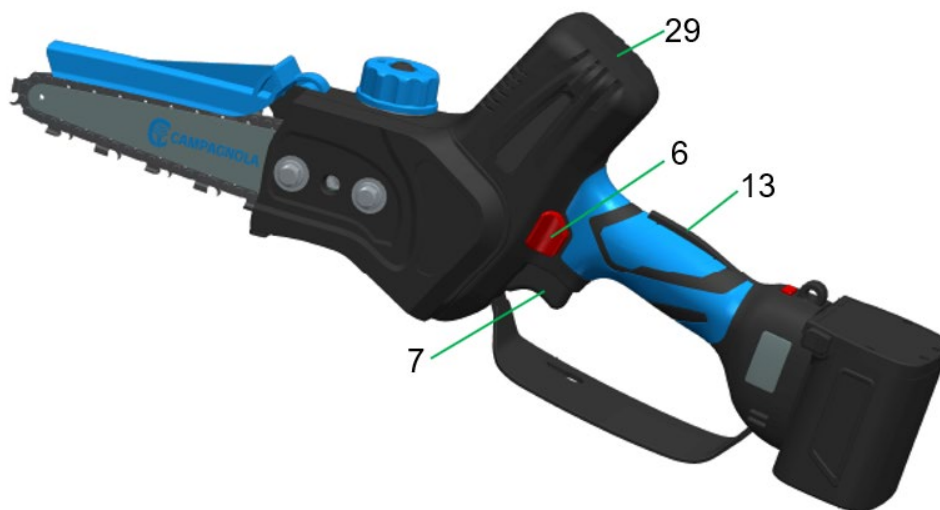
Перед тем, как приступить к работе с инструментом, носить защитную спецодежду и проверить, что все предохранительные системы и системы безопасности функционируют и правильно установлены.

- Прочно взять инструмент так, чтобы был нажат активный предохранитель (13) и большим пальцем удерживать нажатым выключателем разблокировки (6).
- Удерживать и направлять инструмент другой рукой в зоне рукоятки (29).
- Удерживая нажатым курок (7), инструмент включается и можно отпустить выключатель разблокировки (6).



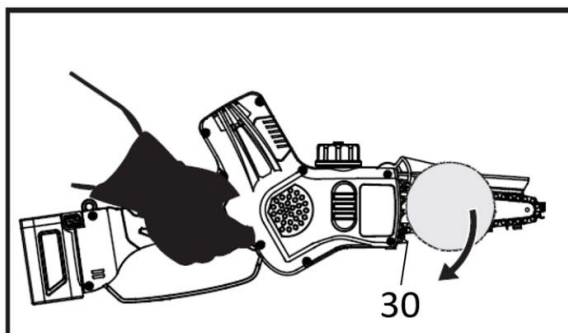
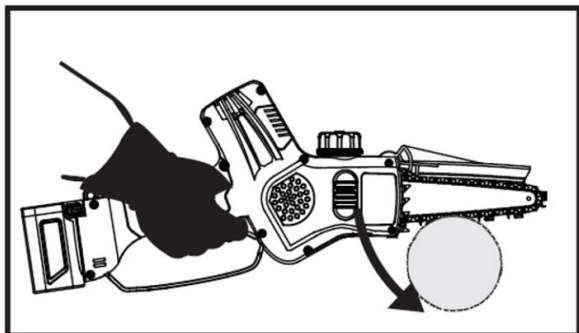
#### **ВАЖНО!**

Когда курок (7) отпускается, автоматически включается выключатель разблокировки (6) и инструмент останавливается.



#### **ВНИМАНИЕ!**

- Резку производить, когда цепь вращается при максимальной скорости.
- Не производить резку торцевой частью полотна.
- Приступить к резке, когда цепь вращается на полной скорости и направляющее полотно должно находиться в вертикальном положении.
- Закрепить торцевую часть буфера (30) и использовать как рычаг.
- Не разрезать стволы ширина которых, больше чем максимальна длина полотна.



### **⚠ ВНИМАНИЕ!**

- Использовать инструмент только в целях, описанных в пар. “Описание изделия”. Любое другое применение может привести к несчастным случаям.
- Включать инструмент только когда он установлен между ветками. Несанкционированное использование приводит к повышенному износу инструмента и не позволяет экономно использовать аккумулятор.

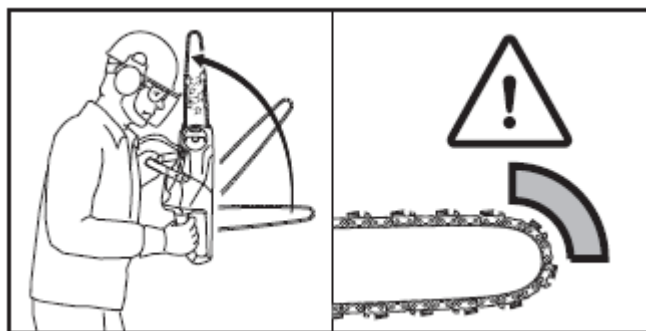
### **⚠ ВНИМАНИЕ!**

Перед тем, как приступить к резке:

- запустить цепь в половину рабочего режима на несколько минут, чтобы масло достигло всех точек направляющей полотна и цепи.
- Выключить инструмент и проверить натяжение цепи.
- При первых операциях резки не оказывать повышенное усилие.

### **⚠ ЗАЩИТА ОТ ОТДАЧИ.**

Отдача может произойти, когда торцевая часть полотна касается предмета, или когда блокируется дерево или сдавливается во время резки. Чтобы предупредить и сократить отдачу, поддерживать контроль инструмента, прочно держа. Знание и предупреждение отдачи устраняет «эффект неожиданности», что сокращает вероятность несчастного случая. Проверить, что зона резка свободна от препятствий.



## **5.2 Несанкционированное применение**

- Не использовать инструмент в неустойчивом положении.
- Не разрезать другой материал, кроме древесины.
- Не использовать инструмент для подъёма, перемещения или разделения предметов, а также, в качестве рычага.
- Не использовать инструмент во взрывоопасной или воспламеняемой атмосфере.

## **5.3 Перенос инструмента**

Переносить инструмент с полотном, направленным назад, и установленным протектором полотна. Перед тем, как выполнить длительный перенос на большой период времени (больше 15 минут), обратить внимание на упаковку. Эти меры помогут предупредить случайные травмы и/или поломки, а также повреждение самого инструмента во время перемещения.

## 5.4 Перевод в состояние покоя

Когда инструмент должен оставаться в неподвижном состоянии на длительный период:

- Следовать всем правилам по техобслуживанию, описанным в руководстве.
- Слить масляный бак (16) и закрыть крышку (14).
- Удалить отходы резки (стружку) с переднего картера (5).
- Собрать и полностью очистить инструмент.
- Установить протектор полотна (17) на полотно пилы.
- Зарядить аккумуляторы перед тем, как сложить их в чемодан.
- Установить инструмент вместе с компонентами в чемодан.
- Хранить изделие в сухом месте.
- В течении длительных периодов простоя заряжать аккумуляторы максимум каждые 3 месяца.

## 5.5 Неполадки, причины, решения

НЕПОЛАДКА	ВОЗМОЖНАЯ ПРИЧИНА	РЕШЕНИЕ
Инструмент не работает	Аккумулятор разряжен.	Зарядить аккумулятор.
	Аккумулятор не подключен.	Проверить правильное подключение инструмента к аккумулятору.
	Возможная электронная или механическая неполадка.	Передать инструмент в Уполномоченный Сервисный Центр Изготовителем.
Сокращается силарезки инструмента	Аккумулятор разряжен.	Зарядить аккумулятор.
	Цепь не заточена.	Заточить или заменить цепь.
	Цепь слишком натянута.	Настроить натяжение цепи.
Цепь разблокируется	Недостаточное смазывание.	Долить масло в бак.
	Цепь неправильно натянута.	Настроить натяжение цепи.
Цепь проскакивает во время резки	Недостаточное смазывание.	Долить масло в бак.
	Цепь изношена.	Заточить цепь.
Недостаточное смазывание	Повреждение цепи.	Заменить цепь.
	Недостаточный уровень масла в баке.	Долить масло в бак через крышку.
	Засорён стружкой смазывающий насос.	Демонтировать передний картер и очистить от остатков резки.
Аккумулятор не заряжается полностью	Поломка смазочного насоса.	Передать инструмент в Уполномоченный Сервисный Центр Изготовителем.
	Деградация аккумулятора.	Заменить аккумулятор.
Аккумулятор не заряжается полностью	Повреждение зарядного устройства аккумулятора.	Заменить зарядное устройство аккумулятора.
	Зарядное устройство не подходит.	Проверить, что зарядное устройство является тем, что входило в комплект с изделием.



### ВНИМАНИЕ!

Несоблюдение инструкций, приведённых в руководстве, может привести к ущербу или несчастным случаям.

## 6 ТЕХОБСЛУЖИВАНИЕ

### 6.1 Плановое техобслуживание



### ВНИМАНИЕ!

- Перед проведением любого планового обслуживания выключите кнопку ВКЛ-ВЫКЛ (11) и извлеките аккумулятор (18) из инструмента и носить защитные антиперфорационные перчатки.
- Все операции по техническому обслуживанию, не предусмотренные в данном руководстве, должны выполняться в уполномоченных сервисных центрах.



Операции по плановому техобслуживанию могут быть выполнены операторами.

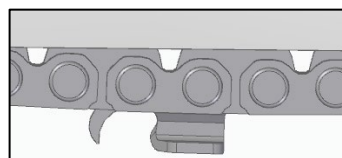
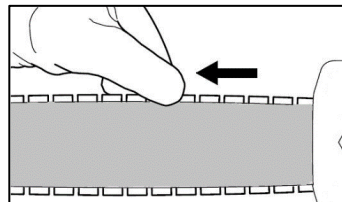
### 6.1.1 Настройка натяжения цепи

Цепная со временем ослабляется или стягивается во время эксплуатации инструмента, что приводит к изменению напряжения.

Периодически проверять натяжение цепи, при необходимости, настроить.

Не натягивать цепь, когда ослабление вызвано действием тепла. Дождаться охлаждения перед тем, как выполнить новую настройку.

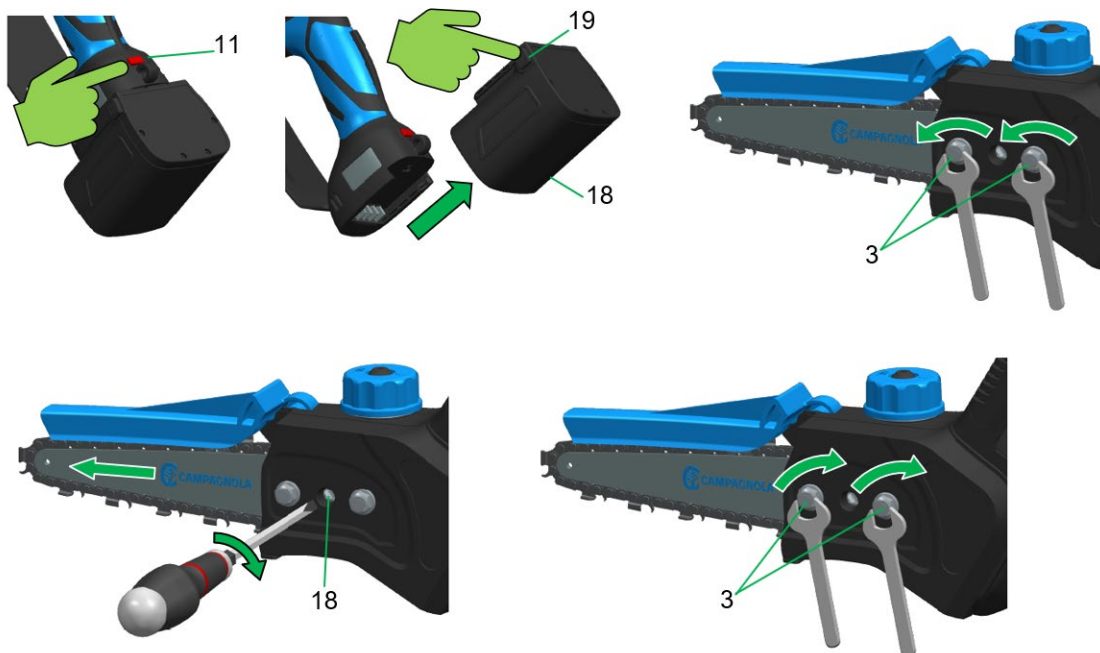
При правильном натяжении цепь безупречно проходит по нижней части полотна и может быть легко натянута вдоль полотна с помощью двух пальцев.



При правильном натяжении, когда используется полотно Carving, звенья цепи видны на половину с нижней части полотна.

Чтоб настроить натяжение цепи, по порядку выполнить следующие операции:

- Выключить инструмент кнопкой ВКЛ/ВЫКЛ (11).
- Извлечь аккумулятор (18), нажимая на ребрение (19).
- Ослабить гайки (3), поворачивая по часовой стрелке.
- Повернуть настроечный винт (4) отвёрткой по часовой стрелке, пока цепь безупречно проходит по нижней части полотна и может быть легко натянута вдоль полотна с помощью двух пальцев.
- Блокировать гайки (3), поворачивая против часовой стрелки.



### ВАЖНО!

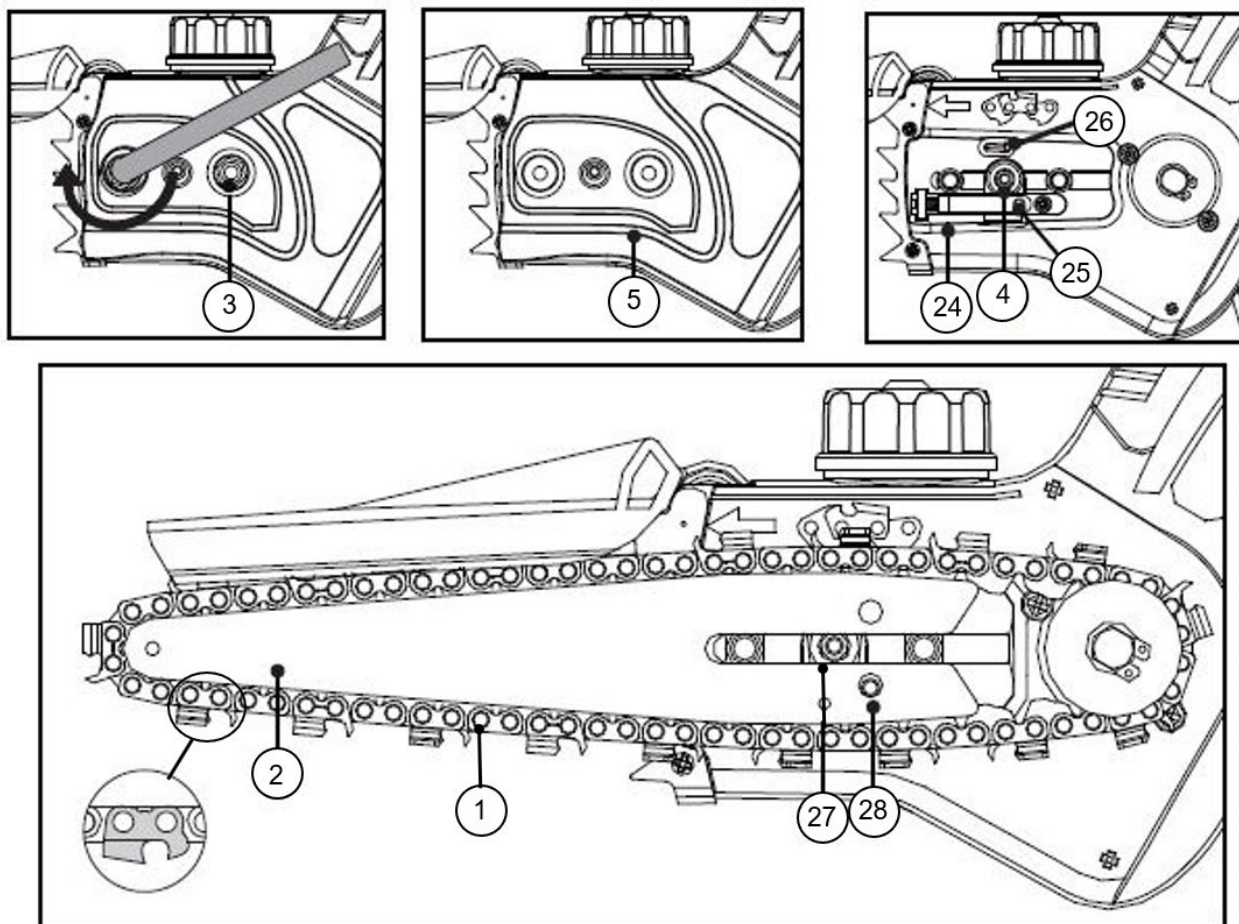
Если цепь новая, требуется период обкатки, во время которого следует часто проверять натяжение.

### 6.1.2 Замена цепи и/или полотна резки

Выполнить по порядку следующие операции:

- Выключить инструмент кнопкой ВКЛ/ВЫКЛ (11) и извлечь аккумулятор (18), нажимая на ребрение (19).
- Полностью отвинтить гайки (3) против часовой стрелки, чтобы снять передний картер (5).
- Чтобы ослабить цепь (1), повернуть по часовой стрелке регулирующий винт (4) до остановки.
- Снять полотно (2) и заменяемую цепь.
- Установить шпонки в звенья передачи цепи в пазы полотна. Стрелки соединительных звеньев в верхней части полотна должны быть направлены к торцевой части.
- Разместить полотно и цепь на инструменте, проверяя следующее:
  - направляющие звенья цепи установлены на зубцах шестерни
  - петля (27) на полотне установлена в направляющей корпуса инструмента (24).
  - штырь натяжителя цепи (25) установлен в отверстие (28) полотна.

- Установить на место картер (5) и завинтить, не затягивая гайки.
- Натянуть цепь, поворачивая регулирующий винт (4) по часовой стрелке, чтобы надёжно натянуть и легко проводить вручную.
- Когда достигнуто это натяжение, заблокировать гайки (3).



#### ПРИМЕЧАНИЕ

Полотно может быть установлено в любой позиции, даже если перевернут логотип *Campragnola*.

#### ВАЖНО

Запустить вращение цепи на низкой скорости на несколько минут перед тем, как приступить к резке, чтобы масло достигло всех точек цепи и полотна. Цепь, полотно и шестерня должны быть полностью нагреты.

Первые разрезы должны быть лёгкими следить за тем, чтобы было достаточно масла, не допускать слишком сильного нажатия.

#### 6.1.3 Смазывание цепи

Выход масла на цепь определяется Изготовителем. Работа происходит в автоматическом режиме и не нуждается в настройке.

Всегда проверять уровень масла в баке, доливать при необходимости.

#### ВНИМАНИЕ!

Недостаточное смазывание может привести к заеданию цепи на опорном полотне.

#### 6.1.4 Очистка полотна пилы и отверстий смазывания

Часто очищать эти компоненты, прежде всего, перед эксплуатацией.

- Демонтировать цепь (1) и очистить канал направляющего полотна (2).
- Очистить отверстия смазывания.

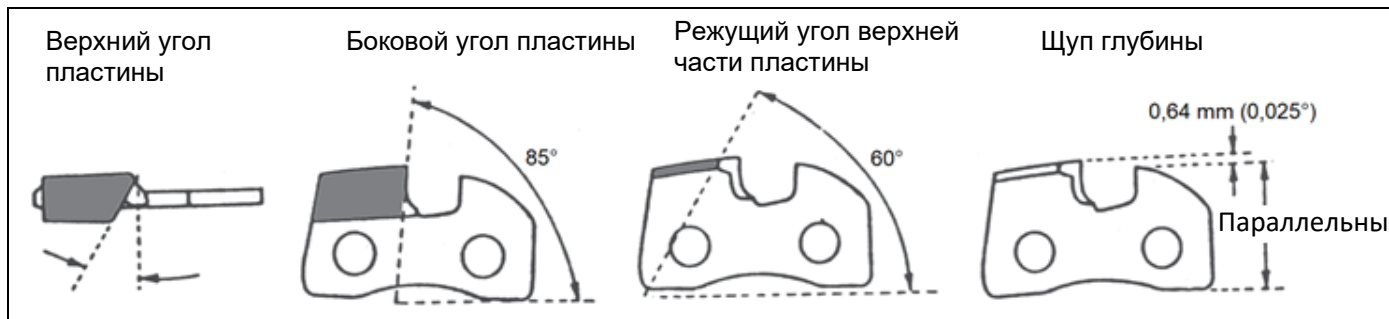
### 6.1.5 Заточка цепи



**ВНИМАНИЕ!**  
Носить защитные перчатки.

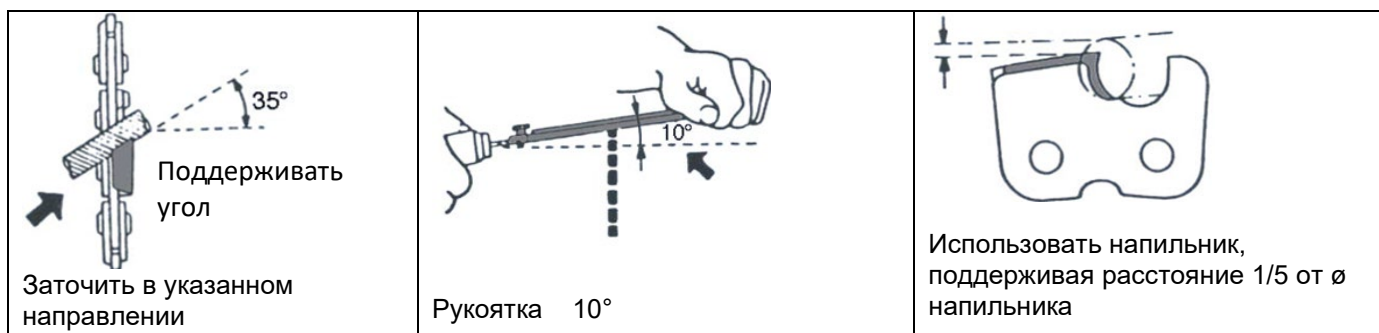


**ВНИМАНИЕ!**  
Следовать инструкциям Изготовителя для заточки и техобслуживания цепи. Сокращая высоту ограничителя глубины, можно увеличить риск отдачи.



Шаг цепи равен 1/4", следовательно, использовать напильник диаметром 4 мм и плоский напильник.

- Всегда затачивать цепь со внутренней на внешнюю сторону резака, поддерживая его наклон.
- После заточки режущие стороны должны иметь одинаковую длину и ширину.



Прочно разместить щуп глубины на цепи, так чтобы выходил ограничитель глубины. Заточить выступающую часть ограничителя глубины, пока не будет достигнут уровень щупа глубины. Закруглить передний угол ограничителя глубины.



**ВНИМАНИЕ!**  
Каждые 3 или 4 заточки цепи следует проверять и при необходимости, затачивать ограничитель глубины, использовать для этого плоский напильник, затем закруглить передний выступ.

### 6.1.6 Техобслуживание по завершению работы

- Следовать всем правилам по техобслуживанию, описанным в руководстве.
- Слить масляный бак и закрыть крышку.
- Удалить отходы резки (стружку) с передней крышки. Собрать и полностью очистить инструмент.
- Установить протектор полотна на полотно пилы.

**ВНИМАНИЕ!**

Периодически следует снимать передний картер и удалять стружку, которая может мешать бесперебойной работе инструмента.

**6.2 Экстренное техобслуживание****ВНИМАНИЕ!**

Любые операции экстренного техобслуживания должны выполняться в сервисном центре, уполномоченном производителем.

**УПОЛНОМОЧЕННАЯ МАСТЕРСКАЯ**

Уполномоченная мастерская выполняет операции по ремонту на изделиях Изготовителя.

**6.3 Таблица периодического техобслуживания**

ТЕХОБСЛУЖИВАНИЕ	ПЛАНОВОЕ					ЭКСТРЕННОЕ
	Перед эксплуатацией	Каждые 2 часа работы	Ежедневно	Еженедельно	Каждые 90 дней	
Проверить смазывание цепи.	X	X	X			
Проверить состояние и натяжение цепи.	X	X	X	X		
Проверить состояние полотна.	X			X		
Проверить эффективность предохранителей и защиты.	X			X		
Проверить и пополнить масло	X	X	X			
Удалить стружку.			X	X		
Проверить степень износа шестерни на цепи.				X		
Ручная зарядка аккумулятора. Необходима, чтобы избежать понижение заряда ниже 15 Вольт (после которого, невозможна зарядка).					X	
Талон техосмотра получить в Сервисном центре, уполномоченном Изготовителем.						X

**7 ДЕМОНТАЖ И УТИЛИЗАЦИЯ КОМПОНЕНТОВ****7.1 Утилизация изношенных компонентов**

Инструмент после установки и при нормальной работе не вызывает загрязнения окружающей среды, но в течение всего периода использования в определенных условиях образуются некоторые виды отходов или отработанных материалов (например, консистентная смазка механических компонентов). Для утилизации этих материалов в каждой стране существуют специальные нормативные требования для сохранения окружающей среды. Заказчик обязан знать законы, действующие в его стране, и действовать в соответствии с законом и указаниями, приведенными в технических паспортах используемых изделий, которые могут быть запрошены у Производителя.

**ВНИМАНИЕ!**

Следует соблюдать действующие законы в отношении утилизации минеральных масел или смазки, используемые для смазывания/обслуживания.

**ВНИМАНИЕ!**

Более подробную информацию о том, как утилизировать масла и другие вещества, можно найти в паспорте безопасности средств.

Утилизация токсичных отходов на этапах сбора, транспортировки, обработки (как операция преобразования, необходимая для переиспользования), а также их захоронение и хранение на земле являются деятельностью, представляющей общественный интерес и должны соблюдаться следующие общие принципы:

- а) Также необходимо предупреждать риски и опасности для здоровья, как коллективного, так и индивидуумов.
- б) Необходимо обеспечить соблюдение требований гигиены и здоровья, и необходимо избегать любого риска загрязнения воздуха, воды, почвы и недр.

Также должны выполняться, с соблюдением критериев экономики и эффективности, системы рекуперации и переработки энергоматериалов.

## 7.2 Указания для специальных отходов

Отходы промышленных процессов и материалы, полученные при выводе из эксплуатации изношенных и устаревших машин и оборудования, являются специальными отходами.

Утилизация специальных отходов, даже вредных и токсичных, выполняется компаниями, производящими эти отходы, как самостоятельно, так и через другие предприятия, уполномоченные организации и общественные организации, с которыми были установлено соглашение.

Каждый Город/Район, обязан предоставить в Региональное управление всю информацию по утилизации особых отходов на собственной территории.



**ВНИМАНИЕ!**

Незаконная утилизация изделия владельцем влечет применение административных санкций, предусмотренных действующим законодательством.



**ВНИМАНИЕ!**

В соответствии с директивой об отходах электрического и электронного оборудования "WEEE" 2012/19 / ЕС, если приобретенный компонент/изделие помечен следующим символом перечеркнутого мусорного бака, это означает, что изделие по окончании срока службы должен быть собрано отдельно от других отходов:

Селективный сбор настоящего компонента/изделия, который достиг завершения рабочего срока, выполняется Изготовителем. Пользователь, который хочет избавиться от этого оборудования, должен затем связаться с производителем и следовать применяемой схеме, чтобы разрешить селективный сбор оборудования по окончании срока службы. Надлежащий отдельный сбор для последующей передачи утилизированного оборудования на переработку, обработку и экологически безопасную утилизацию помогает избежать возможных негативных последствий для окружающей среды и здоровья и способствует повторному использованию и/или переработке материалов, из которых состоит оборудование. Незаконная утилизация изделия владельцем влечет применение административных санкций, предусмотренных местным действующим законодательством.





Szanowny Kliencie,  
dziękujemy za zakup jednego z naszych produktów.

Umiejętność szybkiego i efektywnego reagowania na potrzeby rynku, połączona z doskonałą znajomością branży, umożliwiła Producentowi wejście do światowej czołówki firm zajmujących się projektowaniem, konstruowaniem i produkcją sprzętu do przycinania roślin i do zbierania.

Poprzez skutecznie działającą sieć sprzedażowo-serwisową, opartą na wysoko wykwalifikowanym personelu, Producent oferuje szeroki asortyment produktów:

- pneumatyczne i elektromechaniczne sekatory i piły łańcuchowe (zasilane akumulatorowe) do przycinania, nawet na przedłużce;
- grzebień pneumatyczny do strząsania, silnikowe i elektromechaniczne (zasilane akumulatorowe) do zbioru oliwek i różnych rodzajów owoców;
- sprzężarek łączonych z ciągnikiem w trzech punktach oraz zespołów sprzężarkowych;

Powody przemawiające za wyborem naszej oferty można streścić w następujących punktach:

- poręczność i praktyczność produktów;
- wszechstronność zastosowań;
- jakość materiałów konstrukcyjnych;
- niezawodność;
- inżynieria projektów.

Niniejsza instrukcja stanowi integralną część wyposażenia produktu. W przypadku zniszczenia lub uszkodzenia instrukcji należy niezwłocznie zamówić jej kopię u Producenta.

Producent nie ponosi żadnej odpowiedzialności za skutki niewłaściwego użytkowania produktu oraz za szkody, jakie mogą powstać w wyniku wykonywania czynności nieuwzględnionych w niniejszej instrukcji bądź nieracjonalnych.

Maszyna może być wykorzystywana wyłącznie do celów, do których została zaprojektowana. Każde inne użycie jest uznawane za niebezpieczne.

Każda interwencja, która powoduje zmianę struktury maszyny, wymaga uzyskania wyraźnej zgody biura technicznego Producenta.

Używać wyłącznie oryginalnych części zamiennych. Producent nie ponosi odpowiedzialności za szkody powstałe w wyniku wykorzystywania części zamiennych innych niż oryginalne.

Wszelkie prawa w zakresie kopiowania niniejszej instrukcji są zastrzeżone dla Producenta. Niniejsza instrukcja nie może zostać udostępniona osobom trzecim bez pisemnego upoważnienia Producenta.

Producent zastrzega sobie prawo do wprowadzania zmian w projekcie oraz do optymalizacji produktu bez informowania o tych modyfikacjach klientów posiadających podobne modele urządzenia.

Niniejsza instrukcja została sporządzona w języku włoskim. Każda inna wersja językowa jest tłumaczeniem z oryginału.

W razie problemów ze zrozumieniem instrukcji należy się skontaktować z biurem handlowym Producenta w celu uzyskania wyjaśnień.

## SPIS TREŚCI

<b>1</b>	<b>WSTĘP</b> .....	<b>300</b>
1.1	Zasady korzystania z instrukcji obsługi i konserwacji oraz jej funkcje .....	300
1.2	Symbole i kwalifikacje operatorów obsługujących urządzenie .....	300
1.3	Deklaracja zgodności .....	300
1.4	Odbiór produktu .....	300
1.5	Gwarancja .....	300
<b>2</b>	<b>OSTRZEŻENIA DOTYCZĄCY OCHRONY PRZED WYPADKIEM</b> .....	<b>301</b>
2.1	Ostrzeżenia .....	301
2.1.1	Spełnianie wymogów prawnych.....	301
2.2	Ostrzeżenia ogólne .....	301
2.2.1	Przeznaczenie narzędzia.....	301
2.2.2	Wymagania od użytkownika .....	301
2.2.3	Odzież i wyposażenie .....	302
2.2.4	Bezpieczeństwo w miejscu pracy .....	302
2.2.5	Bezpieczeństwo elektryczne.....	302
2.3	Uwagi dotyczące użycia .....	302
2.3.1	Uwagi dotyczące korzystania z narzędzia .....	302
2.3.2	Uwagi dotyczące zachowania przed i po pracy.....	303
2.4	Ostrzeżenia dotyczące konserwacji.....	303
<b>3</b>	<b>SPECYFIKACJA TECHNICZNA</b> .....	<b>304</b>
3.1	Identyfikacja produktu .....	304
3.2	Opis produktu .....	305
3.3	Części w zestawie z narzędziem .....	305
3.4	Użytkowanie zgodne z przeznaczeniem .....	305
3.5	Budowa narzędzia.....	306
3.6	Dane techniczne .....	306
3.7	Urządzenia bezpieczeństwa i ochrony.....	307
3.8	Symbole i ostrzeżenia .....	307
<b>4</b>	<b>INSTALACJA I URUCHOMIENIE</b> .....	<b>307</b>
4.1	Instalacja i uruchamianie.....	307
4.1.1	Ostrzeżenia dotyczące uruchamiania.....	307
4.1.2	Napełnianie zbiornika do smarowania.....	308
4.2	Zatrzymanie narzędzia .....	308
4.3	Ładowanie akumulatora .....	308
4.3.1	Ostrzeżenia podczas ładowania i po zakończeniu .....	309
4.4	Opakowanie i przemieszczanie.....	310
<b>5</b>	<b>UŻYTKOWANIE NARZĘDZIA</b> .....	<b>310</b>
5.1	Zamierzone zastosowanie narzędzia.....	310
5.2	Użytkowanie niezgodne z przeznaczeniem .....	311
5.3	Transport narzędzia .....	311
5.4	Przechowywanie .....	312
5.5	Usterki, przyczyny, rozwiązania .....	312
<b>6</b>	<b>KONSERWACJA</b> .....	<b>312</b>
6.1	Konserwacja zwyczajna .....	312
6.1.1	Regulacja napięcia łańcucha .....	313
6.1.2	Wymiana łańcucha i/lub prowadnicy tnącej .....	313
6.1.3	Smarowanie łańcucha .....	314
6.1.4	Czyszczenie prowadnicy tnącej i otworów do smarowania .....	314
6.1.5	Ostrzenie łańcucha .....	315
6.1.6	Konserwacja na koniec pracy .....	315
6.2	Konserwacja specjalna .....	316
6.3	Tabela konserwacji okresowej .....	316

<b>7</b>	<b>ROZBIÓRKA I USUWANIE ELEMENTÓW SKŁADOWYCH .....</b>	<b>316</b>
7.1	Usuwanie zużytych materiałów .....	316
7.2	Wskazówki dotyczące odpadów specjalnych .....	317

# 1 WSTĘP

## 1.1 Zasady korzystania z instrukcji obsługi i konserwacji oraz jej funkcje

Aby zapewnić ochronę bezpieczeństwa operatora i uniknąć możliwych obrażeń, przed wykonaniem jakiegokolwiek czynności związanej z maszyną należy zapoznać się z całą instrukcją obsługi i konserwacji. Niniejsza instrukcja ma na celu opisanie produktu oraz sposobów jego bezpiecznego, ekonomicznego i zgodnego z przepisami użytkowania. Przestrzeganie instrukcji pozwala uniknąć niebezpieczeństw, zmniejszyć koszty związane z naprawami i z brakiem możliwości korzystania z narzędzia, a także przedłużyć jego trwałość. Niniejsza instrukcja musi być kompletna i w całości czytelna. Każdy operator wyznaczony do obsługi lub konserwacji produktu musi wiedzieć, gdzie znajduje się instrukcja i musi mieć do niej zapewniony stały dostęp.

## 1.2 Symbole i kwalifikacje operatorów obsługujących urządzenie

Wszystkie interakcje człowiek-maszyna opisane w instrukcji muszą być wykonywane przez właściwy personel określony przez Producenta. Przy każdej opisanej czynności umieszczony jest piktogram, który wskazuje, jaki pracownik powinien ją wykonywać. Poniżej zamieszczone są wskazówki umożliwiające identyfikację poszczególnych grup pracowników.



### Operator

Personel odpowiedzialny za instalację, obsługę, regulację, konserwację zwyczajną, czyszczenie i transport urządzenia.



### Konserwator mechanicz

Personel posiadający specjalne kompetencje w zakresie mechaniki, będący w stanie wykonywać prace związane z instalacją, konserwacją specjalną i/lub naprawą, które zostały opisane w niniejszej instrukcji.



### Konserwator elektryk/elektronik

## AUTORYZOWANY WARSZTAT



### UWAGA!

Ostrzeżenie, którego należy przestrzegać, aby zapewnić bezpieczeństwo operatora oraz osób znajdujących się w strefie roboczej.



### WAŻNE!

Zalecenie, którego należy przestrzegać, aby uniknąć uszkodzeń lub usterek produktu bądź aby zapewnić wykonywanie pracy zgodnie z obowiązującymi przepisami.

## 1.3 Deklaracja zgodności

## 1.4 Odbiór produktu

- podczas transportu nie uległ on uszkodzeniu;
- dostawa jest zgodna z zamówieniem i zawiera ewentualne części przewidziane w zestawie (patrz „Opis produktu” - rozdz. „Specyfikacje techniczne”).

W przypadku stwierdzenia problemów należy powiadomić Serwis Techniczny Producenta, wskazując dane produktu umieszczone na tabliczce znamionowej (patrz „Identyfikacja produktu” - rozdz. „Specyfikacja techniczna”).

## 1.5 Gwarancja

Ogólne warunki gwarancji można znaleźć w witrynie internetowej firmy Campagnola <http://www.campagnola.it>; można też wysłać pisemną prośbę na numer faksu 051752551, lub wysłać e-mail na adres: [star@campagnola.it](mailto:star@campagnola.it).



### UWAGA!

Zgodnie z wyżej wskazanymi przepisami, przy ubieganiu się o naprawę gwarancyjną produktu należy zawsze dołączyć do niego prawidłowo wypełniony certyfikat gwarancji wraz z dowodem zakupu (fakturą lub innym dokumentem mającym moc prawną).

## 2 OSTRZEŻENIA DOTYCZĄCY OCHRONY PRZED WYPADKIEM

### 2.1 Ostrzeżenia



#### **UWAGA!**

Producent nie ponosi żadnej odpowiedzialności za skutki, jakie mogą wynikać z nieprzestrzegania poniższych zaleceń.

Obowiązkiem pracodawcy lub użytkownika urządzenia jest spełnienie wymogów określonych przez obowiązujące przepisy w zakresie bezpieczeństwa i higieny pracy (dyr. 2003/10/WE, dyr. 2002/44/WE oraz dekret legislacyjny nr 81/2008): zapewnienie odpowiednich środków ochrony indywidualnej, udzielenie informacji na temat zagrożeń, nadzór sanitarny itp.

Nadmierne narażenie na drgania może powodować uszkodzenia w obrębie układu nerwowo-naczyniowego u osób cierpiących na zaburzenia krążenia. W przypadku wystąpienia objawów, które mogą być skutkiem nadmiernego narażenia na drgania, należy zasięgnąć porady lekarza. Do objawów takich należą: drętwienie, utrata czucia zmysłowego, kłucie, świąd, ból, zmniejszenie lub utrata sił fizycznych, przebarwienia skóry lub zmiany strukturalne jej powierzchni. Objawy te dotyczą przede wszystkim dłoni, nadgarstków i palców.

#### 2.1.1 Spełnianie wymogów prawnych

Sprzęt jest zgodny z dyrektywą w sprawie kompatybilności elektromagnetycznej 2014/30/WE.

### 2.2 Ostrzeżenia ogólne



#### **UWAGA!**

Nie używać narzędzia w pomieszczeniach zamkniętych lub potencjalnie zagrożonych wybuchem.



#### **UWAGA!**

Narzędzie może być używane jedynie przez odpowiednio przeszkolonego i poinstruowanego operatora w ramach kursu bezpieczeństwa, który przeprowadzi pracodawca.

#### 2.2.1 Przeznaczenie narzędzia

- Narzędzie jest przeznaczone do przycinania i okrzesywania sadów, winnic, gajów cytrusowych, oliwnych i ogólnie wszystkich roślin.
- Produkt jest przeznaczony wyłącznie do użytku nieintensywnego.

- Operator obsługujący narzędzie musi stać na ziemi w stabilnej i bezpiecznej pozycji.

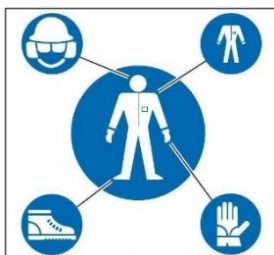
- Unikać pracy w niesprzyjających warunkach pogodowych, takich jak mgła, intensywny deszcz, silny wiatr, burza gradowa, śnieg, lód.

#### 2.2.2 Wymagania od użytkownika

- Osoby będące pod wpływem alkoholu lub narkotyków bądź przyjmujące leki, które zmniejszają i/lub zmieniają szybkość reakcji, nie są upoważnione do obsługi narzędzia ani do wykonywania jakichkolwiek czynności związanych z jego konserwacją lub naprawą.
- Narzędzie może być używane jedynie przez odpowiednio przeszkolonego i poinstruowanego operatora w ramach kursu bezpieczeństwa, który przeprowadzi pracodawca.
- Narzędzie można powierzyć lub pożyczyć wyłącznie osobom, które zapoznały się z instrukcją obsługi lub zostały przeszkolone przez upoważnione osoby przez pracownika.
- Użytkownik jest odpowiedzialny za narażenie innych osób bądź ich własności na niebezpieczeństwo lub wypadek.

### 2.2.3 Odzież i wyposażenie

- Należy stosować wyposażenie ochronne odpowiednie do wykonywanej pracy. Stosować okulary ochronne i upewnić się, że odzież przylega do ciała. Unikać noszenia krawatów, naszyjników, pasków, niezwiązanych długich włosów, które mogłyby zostać wciągnięte lub wplątane pomiędzy ruchome elementy. Nosić obuwie z podeszwą antypoślizgową i rękawice ochronne odporne na przebicie. Stosować naszniki przeciwhałasowe.



### 2.2.4 Bezpieczeństwo w miejscu pracy

- Narzędzia należy używać tylko w warunkach dobrej widoczności. Słabo oświetlone miejsce pracy może być przyczyną wypadków. Nie wykonywać cięć w warunkach słabego oświetlenia, np. gdy jest ciemno w zamkniętych pomieszczeniach lub na zewnątrz, w nocy, o zachodzie słońca, o świcie lub z pyłem/piaskiem w powietrzu, który uniemożliwia dobrą widoczność poniżej 2 metrów. Umieścić produkt w odległości 2 metrów i sprawdzić, czy etykiety są dobrze czytelne.
- Nie należy używać narzędzia w środowisku wybuchowym, łatwopalnym lub wilgotnym.
- W celu uniknięcia niebezpieczeństw lub obrażeń, przed uruchomieniem narzędzia dzieci, osoby obserwujące lub zwierzęta powinny znajdować się w bezpiecznej odległości. Przy określaniu bezpiecznej odległości, należy ocenić ryzyko możliwości zrzucenia gałęzi na ludzi, rzeczy lub zwierzęta. W normalnych warunkach naprężenia, 5 metrów to odpowiednia bezpieczna odległość od końcówek gałęzi.

### 2.2.5 Bezpieczeństwo elektryczne

- Przed, podczas i/lub po użyciu narzędzia nie należy go narażać na działanie deszczu, wilgoci, wody lub innych wilgotnych warunków, aby uniknąć ryzyka porażenia prądem elektrycznym lub zwarcia.
- Narzędzie należy przechowywać z dala od źródeł ciepła, oleju, rozpuszczalników, ostrych krawędzi lub ruchomych części.
- Nie wystawiać narzędzia na działanie deszczu. Przechowywać je w suchym miejscu.
- Wyciek płynu z akumulatora może spowodować urazy u operatora. Nie należy dotykać płynu z akumulatora. W razie kontaktu natychmiast przepłukać czystą wodą. W przypadku kontaktu płynu z oczami, dokładnie przepłukać czystą wodą i natychmiast skontaktować się z lekarzem specjalistą.



### **UWAGA!**

**Należy uważnie przeczytać poniższe instrukcje. Nieprzestrzeganie tego zalecenia może spowodować porażenie prądem elektrycznym, pożar lub poważne uszkodzenia.**

## 2.3 Uwagi dotyczące użycia

### 2.3.1 Uwagi dotyczące korzystania z narzędzia

- Nie stosować narzędzia, jeżeli jest ono uszkodzone, nieprawidłowo ustawione lub jeżeli nie jest całkowicie złożone.
- Ustawić się w stabilnej i bezpiecznej pozycji pracy, która gwarantuje doskonałą równowagę (np. płaska i sucha powierzchnia).
- Włączony wyświetlacz wskazuje, że narzędzie działa.
- Narzędzia, akcesoriów itp. należy używać zgodnie z niniejszą instrukcją i biorąc pod uwagę warunki pracy i wykonywane czynności.
- Należy zawsze sprawdzać, czy systemy bezpieczeństwa i ochrony działają bezawaryjnie.
- Przed uruchomieniem narzędzia należy się upewnić, że łańcuch nie dotyka żadnych obcych przedmiotów.
- Należy ciąć, zawsze utrzymując silnik na wysokich obrotach.
- Nie stosować narzędzia, jeżeli jest ono uszkodzone, nieprawidłowo ustawione lub jeżeli nie jest całkowicie złożone.
- Należy zachować szczególną ostrożność podczas cięcia krzewów, ponieważ miękki materiał może się wplątać w łańcuch i zostać rzucony w kierunku operatora lub spowodować utratę równowagi.
- Należy zwrócić szczególną uwagę na uchwyt, który zawsze musi być suchy, czysty i nie zawierać oleistych pozostałości.
- Sprawdzić, czy poziom oleju w zbiorniku zawsze znajduje się przynajmniej w połowie wysokości. Brak oleju powoduje zacinać się łańcucha.
- Zachować czystość i naostrzenie prowadnicy i łańcucha.
- Nie używać narzędzia, stojąc na drabinie.
- Nie przycinać gałęzi w pobliżu przewodów elektrycznych.
- Nie dotykać obracającego się łańcucha.
- Należy uważać na odbicie prowadnicy w górę. Odrzuty mogą spowodować niebezpieczną utratę równowagi i kontroli nad narzędziem.

- Należy zachować ostrożność podczas cięcia napiętych gałęzi, ponieważ mogą spowodować utratę kontroli nad narzędziem.
- Wdychanie rozpylonego oleju i/lub pyłu drzewnego może powodować podrażnienia lub zatrucie układu oddechowego. W przypadku przedłużających się dolegliwości należy zasięgnąć porady lekarza.
- Nigdy nie należy się rozpraszać. Podczas obsługi narzędzi należy kontrolować swoje ruchy i kierować się zdrowym rozsądkiem.
- Zapobiegać przypadkowym włączeniom. Podczas przenoszenia lub transportu narzędzia należy się upewnić, że wyłącznik jest wyłączony (pozycja OFF), a akumulator jest wyjęty.
- Przed włączeniem urządzenia należy usunąć jakikolwiek klucz do regulacji.
- Podczas prac, kiedy łańcuch styka się z twardym materiałem, może powodować iskrzenie. W razie pracy w środowisku zagrożonym wybuchem, iskry mogą spowodować pożar lub wybuch.

### 2.3.2 Uwagi dotyczące zachowania przed i po pracy

- Gdy narzędzie nie jest używane do okrzesywania, należy je wyłączyć wyłącznikiem ON-OFF, aby uniknąć niepotrzebnego zużycia akumulatora.
- Należy zawsze sprawdzać, czy systemy bezpieczeństwa i ochrony działają bezawaryjnie.
- Narzędzie należy przenosić, trzymając prowadnicę skierowaną do tyłu, z założoną osłoną i bez akumulatora.
- W przypadku ostrzenia i konserwacji łańcucha, należy przestrzegać instrukcji jego producenta.
- Przed przystąpieniem do jakiegokolwiek czynności regulacyjnej czy konserwacji zwyczajnej lub nadzwyczajnej, należy wyjąć akumulator.
- Używać wyłącznie z akcesoriami wskazanymi przez Producenta.
- Przed wykonaniem jakiegokolwiek czynności w zakresie konserwacji zwyczajnej należy uważnie przeczytać instrukcję obsługi i konserwacji. W sprawach konserwacji, które nie zostały wyraźnie wskazane w instrukcji, należy zasięgnąć opinii Autoryzowanego Serwisu Technicznego.
- Starannie przechowywać niniejszą instrukcję i korzystać z niej przed każdym użyciem narzędzia.
- Nie należy dotykać łańcucha ani wykonywać na nim żadnych prac konserwacyjnych, gdy silnik jest włączony.
- Wszystkie etykiety ze znakami ostrzegawczymi i bezpieczeństwa zawsze powinny być w idealnym stanie.
- Do czyszczenia narzędzia nie należy używać benzyny, rozcieńczalników, ani innych agresywnych produktów.

### 2.4 Ostrzeżenia dotyczące konserwacji



#### **UWAGA!**

**Przed wykonaniem jakiegokolwiek czynności w zakresie konserwacji lub regulacji mechanicznej narzędzia należy założyć obuwie ochronne, rękawice odporne na przebicie oraz okulary ochronne.**

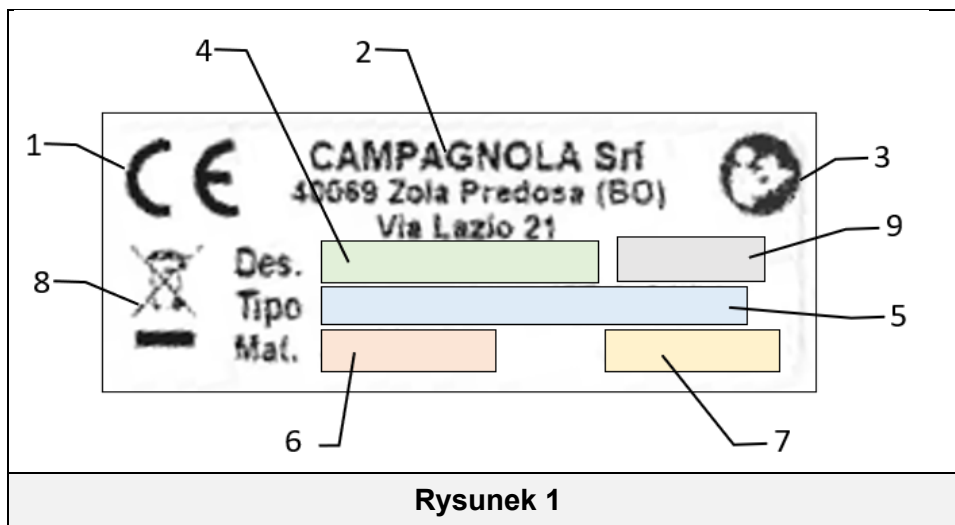
- Każda naprawa lub konserwacja zwyczajna może być wykonywana przez **operatora** spełniającego niezbędne wymagania fizyczne i intelektualne, które zostały określone przez pracodawcę.
- Czynności związane z konserwacją specjalną (np. demontaż przekładni lub elektroniki sterującej) lub naprawy powinny być przeprowadzane przez **konserwatora mechanika**.
- Przed wykonaniem jakiegokolwiek mechanicznej regulacji lub konserwacji narzędzia należy odłączyć akumulator.
- Podczas wykonywania czynności konserwacyjnych lub naprawczych osoby nieupoważnione muszą zachować odległość co najmniej 2 metrów od narzędzia.
- Urządzenia bezpieczeństwa lub zabezpieczenia (gdzie występują) mogą być wyłączane tylko na czas wykonywania konserwacji specjalnej i tylko przez wykwalifikowanego **konserwatora mechanika**, który powinien zapewnić bezpieczeństwo operatorów oraz pracować tak, aby uniknąć wszelkich uszkodzeń narzędzia, a po zakończeniu pracy jest zobowiązany przywrócić działanie wszystkich zabezpieczeń.
- Po zakończeniu wykonywania czynności konserwacyjnych lub naprawczych można ponownie uruchomić narzędzie dopiero po uzyskaniu zezwolenia wykwalifikowanego **konserwatora mechanika**, który musi się upewnić, że:
  - prace zostały ukończone;
  - sprzęt działa stu procentowo sprawnie;
  - systemy bezpieczeństwa są aktywne;
  - nikt nie pracuje na narzędziu.

### 3 SPECYFIKACJA TECHNICZNA

#### 3.1 Identyfikacja produktu

Na każdej maszynie/narzędziu umieszczono tabliczkę/etykiętę identyfikacyjną CE (Rysunek 1). Model, numer seryjny oraz rok produkcji wskazano na tabliczce znamionowej CE producenta przymocowanej do maszyny. Tabliczka CE została umieszczona na maszynie/narzędziu i znajdują się na niej poniższe dane i symbole:

- 1) Oznakowanie zgodności zgodnie z dyrektywą 2006/42/WE.
- 2) Nazwa spółki i pełny adres producenta.
- 3) Obowiązkowy wymóg przeczytania instrukcji obsługi i konserwacji przez cały personel odpowiedzialny za użytkowanie i/lub konserwację narzędzia.
- 4) Nazwa narzędzia.
- 5) Typ narzędzia - oznakowanie typu / kod narzędzia.
- 6) Numer seryjny
- 7) Rok produkcji, czyli rok, w którym zakończył się proces produkcji.
- 8) Informacje zgodne z dyrektywą „ZSEE” 2012/19/UE: Odpady elektryczne i elektroniczne mogą zawierać substancje niebezpieczne dla środowiska i zdrowia ludzi, dlatego nie wolno ich wyrzucać razem z odpadami domowymi, lecz należy je selektywnie zbierać w odpowiednich punktach zbiórki.
- 9) Napięcie zasilania narzędzia (tylko w przypadku narzędzi zasilanych akumulatorem).



#### **WAŻNE!**

W celu prawidłowej i jednoznacznej identyfikacji narzędzia należy odnieść się do typu, numeru seryjnego i roku produkcji podanego na tabliczce znamionowej oraz podać je w przypadku wszelkich wniosków o interwencję lub pomoc do Campagnola Srl.

#### **WAŻNE!**

Oznakowanie CE jest unikalne i poświadcza zgodność produktu z Dyrektywą maszynową i innymi obowiązującymi dyrektywami zgodnie z warunkami określonymi i podanymi w niniejszej instrukcji.

W przypadku maszyny/narzędzia „złożonego” na wyrobie umieszcza się tabliczkę/etykiętę CE oraz etykiętę na narzędziu identyfikującą rodzaj narzędzia (np. ATRA.xxxx) stanowiącego złożoną maszynę/narzędzie.

#### **WAŻNE!**

Klient jest odpowiedzialny za weryfikację stanu tabliczki/etykiety CE.

Użytkownik jest zobowiązany do wymiany tabliczki CE i/lub tabliczek ostrzegawczych, które z powodu zużycia są nieczytelne. Bezwzględnie zabrania się usuwania tabliczek/etykięt znajdujących się na maszynie/narzędziu. Spółka Campagnola S.r.l. zrzeka się wszelkiej odpowiedzialności za bezpieczeństwo maszyny/narzędzia w przypadku nieprzestrzegania tego zakazu.

Tabliczka maszyny jest umieszczona na maszynie, jak pokazano na następnym rysunku.





### 3.2 Opis produktu

Okrzesywarka łańcuchowa jest narzędziem przeznaczonym do przycinania i okrzyszowania sadów, winnic, gajów cytrusowych, oliwnych i ogólnie wszystkich roślin. Narzędzie jest zasilane łatwą do wyjęcia i wymiany baterię litową. Jest wyposażone w ładowarkę i skrzynkę narzędziową.

Budowa narzędzia:

- przycisk ON/OFF (11) do włączania i wyłączania narzędzia,
- wyświetlacz (9) do podglądu stanu naładowania akumulatora i godzin pracy narzędzia,
- miękki i ergonomiczny uchwyt (12) z zabezpieczeniem biernym (8),
- prowadnica 4" (2) i łańcuch 1/4" (1), z biernym zabezpieczeniem przez odbicie.
- Do wyposażenia należy też wyłącznik odblokowujący (6), który włącza się automatycznie przy puszczeniu spustu (7).

### 3.3 Części w zestawie z narzędziem

- 3 akumulatory litowe.
- Ładowarka.
- Skrócona instrukcja pierwszego użycia wraz z instrukcjami pobierania niniejszej instrukcji obsługi i konserwacji.
- Zestaw narzędzi.
- Pilnik do ostrzenia łańcucha.

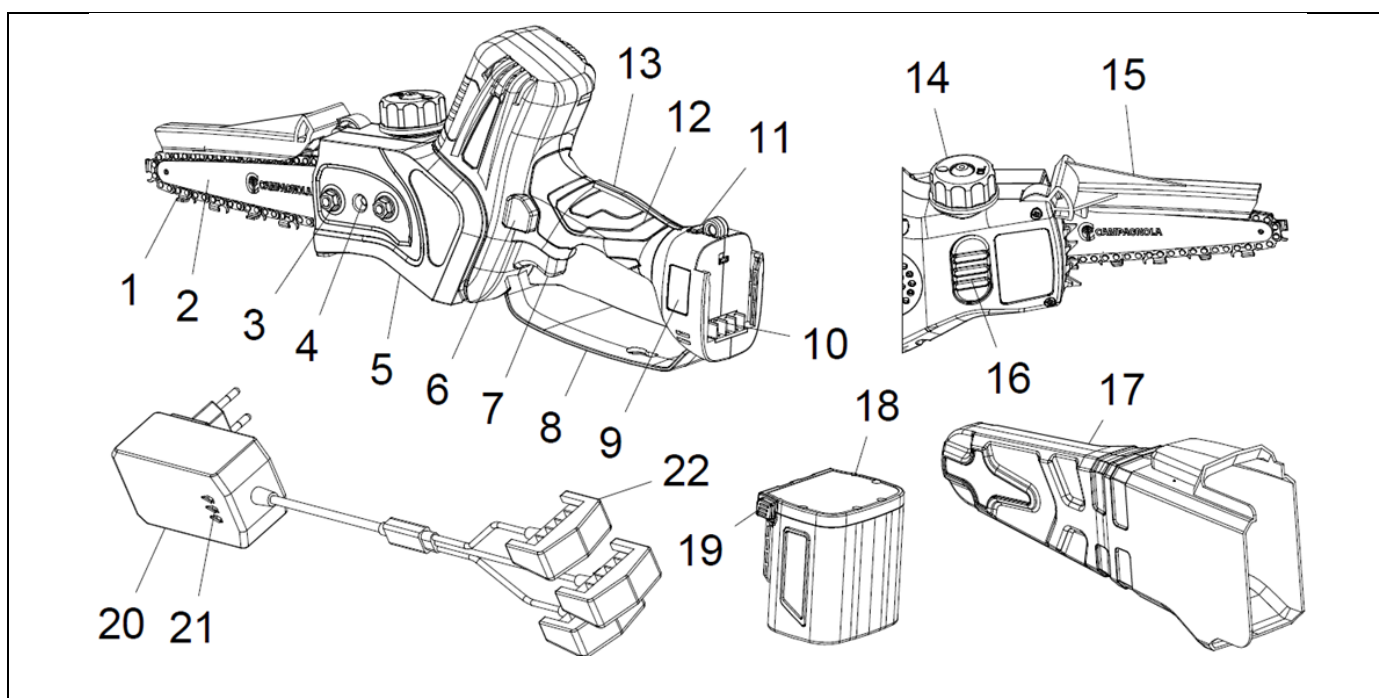
### 3.4 Użytkowanie zgodne z przeznaczeniem

Narzędzie zostało zaprojektowane i skonstruowane do przycinania i okrzyszowania roślin w wyżej opisanym zakresie i we wskazanym sposób.



#### UWAGA!

- Każde inne wykorzystanie narzędzia jest uznawane za niewłaściwe, a w konsekwencji potencjalnie zagrażające bezpieczeństwu operatorów, i powoduje utratę gwarancji.
- Jeżeli narzędzie jest używane do celów innych niż wskazane, może ulec poważnemu uszkodzeniu oraz spowodować obrażenia osób i szkody materialne.



### 3.5 Budowa narzędzia

Poz.	Nazwa	Funkcja
1	Łańcuch	Tnie gałęzie, pnie itd.
2	Prowadnica	Prowadzi łańcuch
3	Nakrętka blokująca	Blokuje prowadnicę
4	Śruba regulacyjna	Reguluje napięcie łańcucha
5	Przednia obudowa	Chroni koło łańcuchowe i prowadnicę łańcucha
6	Wyłącznik odblokowujący	Służy do bezpiecznego uruchamiania narzędzia
7	Spust	Jest wciskany, aby uruchomić narzędzie
8	Osłona ręki	Chroni rękę użytkownika przed łańcuchem
9	Wyświetlacz	Pokazuje, czy narzędzie jest włączone czy wyłączone i wyświetla informacje o stanie narzędzia i akumulatora
10	Łącznik akumulatora	Służy do połączenia narzędzia z akumulatorem
11	Przycisk ON/OFF	Włącza i wyłącza narzędzie
12	Uchwyt	Służy do trzymania narzędzia
13	Czynne zabezpieczenie	Kontroluje dźwignię sterującą
14	Korek	Służy do dolewania oleju do zbiornika
15	Osłona na łańcuch	Chroni użytkownika przed odbiciem
16	Zbiornik na olej	Zasila pompę do automatycznego smarowania łańcucha
17	Osłona na prowadnicę	Obudowa ochronna łańcucha (w stanie spoczynku)
18	Akumulator	Umożliwia działanie narzędzia
19	Skrzydółka blokująca	Umożliwiają wkładanie/wyjmowanie akumulatora z narzędzia
20	Ładowarka	Służy do ładowania kolejno trzech akumulatorów
21	Podświetlane wskaźniki LED	Wskazują stan naładowania akumulatorów
22	Złącza do ładowania	Służą do połączenia ładowarki z akumulatorem







### 3.6 Dane techniczne

Dane techniczne	
Długość prowadnicy	4,5"
Maks. cięcie prowadnicy 4"	Ø 100 mm
Łańcuch tnący	38 ogniów 1/4"
Czynne zabezpieczenie	TAK
Prędkość zmienna	TAK
Prędkość łańcucha	11 m/s
Automatyczne smarowanie łańcucha	TAK
Liczba cięć na każdy akumulator	Okolo 140 cięć o średnicy 8 cm
Napięcie znamionowe/Napięcie maks.	21,6 V / 24 V
Akumulator litowo - jonowy	4 Ah
Napięcie ładowania	AC110V-220V
Czas trwania ładowania	1,5/2 h każdy akumulator
Masa narzędzia	1270 g
Masa akumulatora	420 g
Masa całkowita	1690 g

### 3.7 Urządzenia bezpieczeństwa i ochrony

- Przycisk (11) ON/OFF: włącza i wyłącza narzędzie.
- Włączony wyświetlacz (9): wskazuje, że narzędzie jest zasilane.
- Czynne zabezpieczenie (13): włącza się automatycznie przy puszczeniu narzędzia i zapobiega przypadkowemu uruchomieniu narzędzia.
- Wyłącznik odblokowujący (6): włącza się automatycznie przy puszczeniu spustu i zapobiega przypadkowemu uruchomieniu narzędzia.
- Osłona na prowadnicę (17): chroni prowadnicę tnącą podczas transportu.
- Osłona na łańcuch (15): chroni przed odbiciem.
- Osłona ręki (8): chroni rękę przed możliwym kontaktem z łańcuchem, gdyby się zerwał lub wyszedł z prowadnicy.

### 3.8 Symbole i ostrzeżenia

 Ostrzeżenia ogólne	 Obowiązek noszenia odpowiedniej odzieży
 Obowiązek przeczytania instrukcji obsługi i konserwacji	 Obowiązek ochrony rąk
 Obowiązek ochrony głowy	 Obowiązek ochrony stóp

## 4 INSTALACJA I URUCHOMIENIE

### 4.1 Instalacja i uruchamianie

- Włożyć akumulator (18) w odpowiednie miejsce w korpusie narzędzia tak, aby usłyszeć kliknięcie.
- Włączyć narzędzie przyciskiem ON-OFF (11). Po sygnale dźwiękowym wyświetlacz (9) się włącza.
- Narzędzie jest gotowe do użycia.



#### 4.1.1 Ostrzeżenia dotyczące uruchamiania

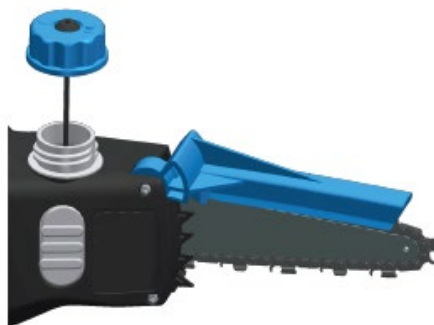


#### UWAGA!

- Przed uruchomieniem silnika należy się upewnić, że łańcuch nie dotyka żadnych obcych przedmiotów.
- Nie wykonywać prac, stojąc na drzewie lub na drabinie, ponieważ jest to bardzo niebezpieczne.
- Przed rozpoczęciem pracy z narzędziem należy założyć odpowiednią odzież ochronną.
- Sprawdzić, czy wszystkie systemy bezpieczeństwa oraz wszystkie zabezpieczenia działają i są prawidłowo zainstalowane.
- Sprawdzić, czy prowadnica tnąca (2) i łańcuch (1) są zamontowane poprawnie i czy łańcuch jest odpowiednio napięty.
- Sprawdzić, czy wszystkie śruby mocujące są zablokowane poprawnie.

#### 4.1.2 Napełnianie zbiornika do smarowania

Napełnić zbiornik na olej (16) do smarowania łańcucha (1). Jego nieużywanie może doprowadzić do zacinania się łańcucha. Smarowanie następuje automatycznie i nie wymaga regulacji.



**UWAGA!**

Nie używać oleju odzyskowego. Może spowodować uszkodzenie pompki.



**UWAGA!**

Każdorazowo przed dolaniem należy oczyścić miejsce wokół korka (14), aby żaden brud nie dostał się do zbiornika (16).

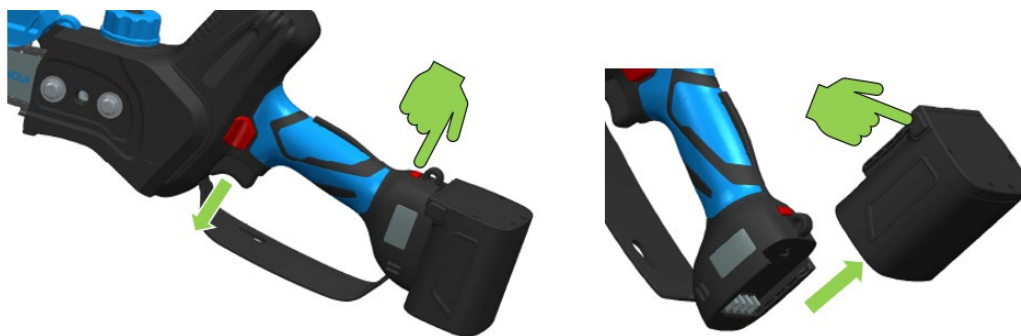


**UWAGA!**

Sprawdzić działanie smarowania przy każdym uzupełnieniu poziomu. Skierować belkę w stronę jasnej powierzchni, trzymając ją w odległości około dwudziestu centymetrów. Uruchomić łańcuch ze średnią prędkością na kilka minut. Na powierzchni powinny się znajdować widoczne ślady oleju.

#### 4.2 Zatrzymanie narzędzia

- Zwolnić spust (7).
- Wyłączyć narzędzie przyciskiem ON-OFF (11).
- Wyjąć akumulator (18), naciskając na skrzydełka (19).



**UWAGA!**

Dopóki łańcuch (1) się nie zatrzyma nie należy opierać narzędzia na ziemi.

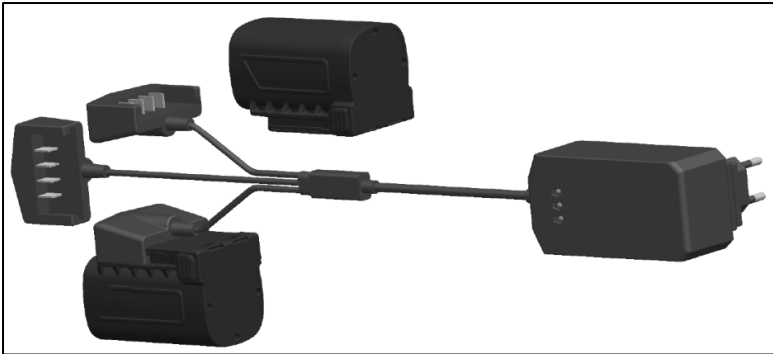


**UWAGA!**

Przed przystąpieniem do sprawdzania napięcia łańcucha należy odczekać kilka minut, aż łańcuch i prowadnica tnąca ostygną.

#### 4.3 Ładowanie akumulatora

- Przyłączyć akumulator (18) do ładowarki (20), a wtyczkę do gniazda zasilania, unikając stosowania przedłużaczy elektrycznych, ponieważ są potencjalnym źródłem zagrożeń elektrycznych.
- Podczas ładowania podświetlane kontrolki LED (21) na ładowarce świecą się na czerwono; gdy bateria osiągnie pełne naładowanie, kontrolka LED (21) zmienia kolor na zielony.



Każde złącze ładowania (22) ma odpowiedni wskaźnik na ładowarce. Akumulatory są ładowane w kolejności, a nie w tym samym czasie. Wskaźnik na LED jest czerwony podczas ładowania i zmienia kolor na zielony po naładowaniu.

Ładowanie z trzema połączonymi akumulatorami:

Po naładowaniu pierwszego akumulatora, powiązana kontrolka LED zmieni kolor na zielony i rozpocznie się ładowanie drugiego, a następnie trzeciego.



Gdy ładowanie zostanie zakończone, wszystkie LED będą zielone.



#### **UWAGA!**

Podczas długich okresów nieużywania narzędzia zaleca się naładowanie akumulatorów co 3 miesiące, aby nie narazić ich żywotności.



#### **UWAGA!**

Używać wyłącznie ładowarki dostarczonej wraz z narzędziem. Użycie urządzenia o innych parametrach może spowodować pożar.

#### **4.3.1 Ostrzeżenia podczas ładowania i po zakończeniu**

- To normalne, że podczas ładowania ładowarka i akumulator są nagrzane.
- Nowy lub nieużywany akumulator przez długi okres czasu wymaga około 5 cykli ładowania i rozładowania, zanim osiągnie swoją maksymalną pojemność.
- Nie należy ładować akumulatora w temperaturze otoczenia poniżej 0°C (32°F) lub powyżej 45°C (113°F).
- Jeśli akumulator był wcześniej ładowany, nie należy go ładować po kilku minutach użytkowania, aby nie zmniejszyć jego wydajności.
- Nie należy używać uszkodzonego akumulatora.
- Nie należy demontować akumulatora ani ładowarki.
- Gdy akumulator nie jest zamontowany na wiązance, należy przechowywać go z dala od metalowych przedmiotów przewodzących prąd, aby uniknąć zagrożeń elektrycznych spowodowanych zwarciami.
- Nie powodować zwarcia akumulatora.
- Nie należy przechowywać akumulatora w pobliżu źródeł ciepła, w pomieszczeniach lub w atmosferze potencjalnie wybuchowej. Akumulator może eksplodować lub spowodować pożar.
- Nie należy ładować akumulatora w wilgotnym środowisku lub na zewnątrz.
- Nie należy używać ani ładować akumulatora w pobliżu źródeł ciepła lub gdy jest narażony na bezpośrednie działanie promieni słonecznych.
- Wraz ze spadkiem poziomu naładowania akumulatora zmniejsza się prędkość łańcucha.
- Nie wystawiać akumulatora na działanie deszczu i przechowywać go w suchym miejscu.
- Nie należy zanurzać narzędzia, akumulatora ani ładowarki w żadnym płynie.
- Nie należy wkładać gwoździ, uderzać młotkiem, nadeptywać, rzucać ani powodować innych uszkodzeń akumulatora.
- Nie spawać na akumulatorze.
- Nie należy odwracać biegunowości połączeń ani nadmiernie rozładowywać akumulatora.
- Nie należy przyłączać akumulatora do ładowarki samochodowej ani zapalniczki.
- Nie należy używać akumulatora do urządzeń innych niż wskazane przez Producenta.

- Należy unikać bezpośredniego kontaktu z ogniwami litowymi akumulatora.
- Akumulatora nie należy umieszczać w kuchenke mikrofalowej ani w pojemnikach o wysokiej temperaturze lub wysokim ciśnieniu.
- Nie należy używać akumulatora w przypadku wycieku płynów.
- Nie należy używać akumulatora w środowisku elektrostatycznym (powyżej 64 V).
- Nie należy używać akumulatora w przypadku korozji, nieprzyjemnego zapachu lub widocznego odkształcenia.
- W przypadku kontaktu skóry lub ubrania z płynem akumulatorowym natychmiast przepłukać wodą.
- Gdy narzędzia nie używa się przez dłuższy czas, akumulator powinien być całkiem naładowany.
- Po naładowaniu akumulatorów należy zawsze odłączyć ładowarkę od sieci elektrycznej.
- Po zakończeniu ładowania należy zawsze odłączyć akumulatory od ładowarki.

#### 4.4 Opakowanie i przemieszczanie

Jednostka jest pakowana przez producenta i transportowana do sprzedawcy w walizce.



#### **UWAGA!**

Czynności związane z przemieszczaniem ładunków muszą być wykonywane przy przestrzeganiu obowiązujących przepisów w zakresie bezpieczeństwa i higieny pracy. Walizkę należy przechowywać w celu średnio- lub długoterminowego przechowywania narzędzia lub w celu wysłania go w opakowaniu do Centrum Serwisowego dla ewentualnej naprawy.

## 5 UŻYTKOWANIE NARZĘDZIA

### 5.1 Zamierzone zastosowanie narzędzia

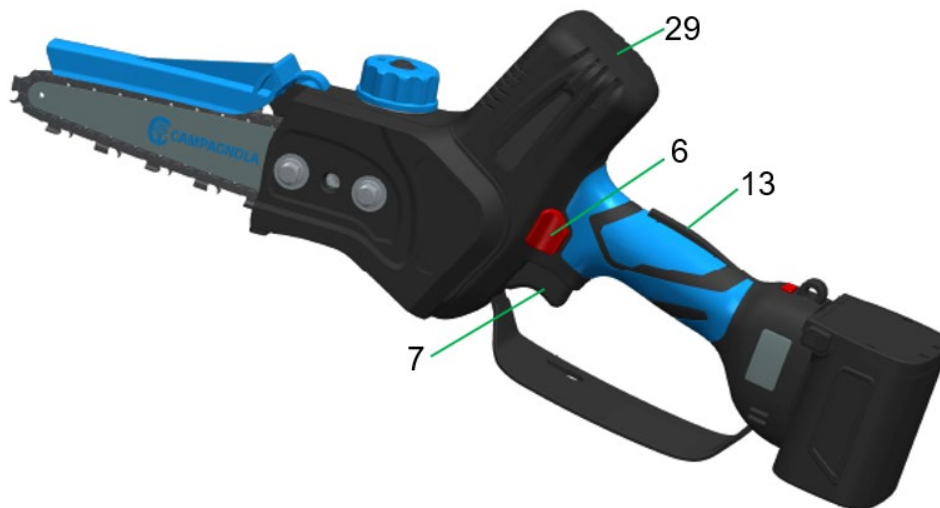
Przed rozpoczęciem pracy z narzędziem należy założyć odzież ochronną i sprawdzić, czy wszystkie zabezpieczenia i osłony działają i są prawidłowo zamontowane.

- Zdecydowanie chwycić narzędzie w taki sposób, aby naciskać na czynne zabezpieczenie (13) a kciukiem wciskać wyłącznik odblokowujący (6).
- Drugą ręką trzymać narzędzie w miejscu chwytania (29) i nią kierować.
- Po wciśnięciu spustu (7) narzędzie się uruchomi i można puścić wyłącznik odblokowujący (6).



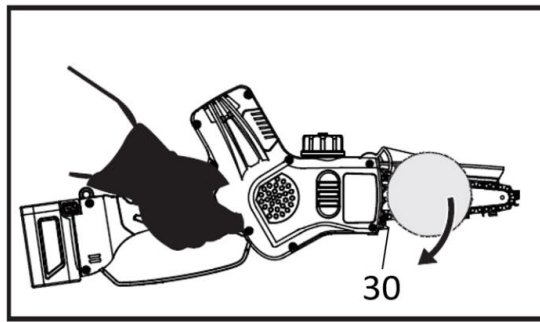
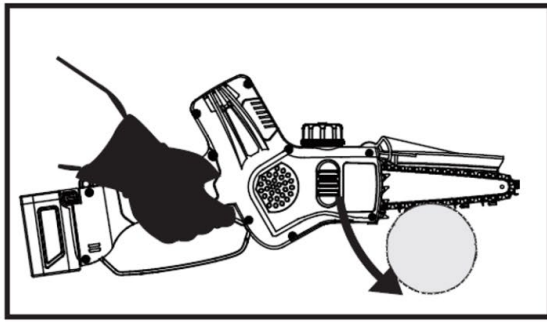
#### **WAŻNE!**

Po puszczeniu spustu (7) wyłącznik odblokowujący (6) włączy się automatycznie, a narzędzie się zatrzyma.



#### **UWAGA!**

- Przy cięciu łańcuch powinien zawsze pracować na najwyższych obrotach.
- Nie ciąć czubkiem prowadnicy.
- Cięcie należy rozpocząć na największych obrotach łańcucha i trzymając prowadnicę pionowo.
- Zaczepić końcówkę zderzaka (30) i użyj jej jako punktu podparcia.
- Nie należy ciąć pni większych od maksymalnej długości prowadnicy.



### **!** UWAGA!

- Stosować narzędzie wyłącznie do celów wskazanych w punkcie „Opis produktu”. Każde inne zastosowanie może być przyczyną wypadków.
- Uruchomić narzędzie tylko wtedy, gdy jest włożone między gałęzie. Niewłaściwe użytkowanie powoduje większe zużycie narzędzia i nie oszczędza zużycia akumulatora.

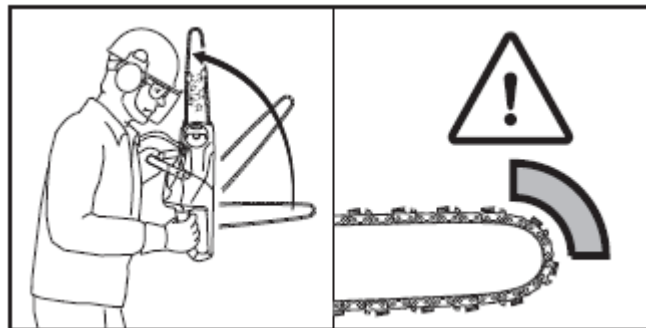
### **!** UWAGA!

Przed rozpoczęciem cięcia:

- Uruchomić łańcuch ze średnią prędkością na kilka minut, aby olej dotarł do wszystkich części prowadnicy i łańcucha.
- Wyłączyć narzędzie i sprawdzić napięcie łańcucha.
- Przy pierwszych cięciach nie należy wywierać zbyt dużej siły.

### **!** BEZPIECZEŃSTWO ODBICIA

Odbicie może nastąpić, gdy końcówka prowadnicy dotknie przedmiotu lub gdy drewno spowoduje zacięcie lub zostanie zgniecione podczas cięcia. Aby zapobiec odbiciu i ewentualnie je zmniejszyć, utrzymywać kontrolę nad narzędziem, trzymając je mocno. Świadomość i zapobieganie odbiciu eliminują „czynnik zaskoczenia” poprzez zmniejszenie możliwości wypadku. Upewnić się, że w strefie cięcia nie ma żadnych przeszkód.



## 5.2 Użytkowanie niezgodne z przeznaczeniem

- Nie używać narzędzia przy braku odpowiedniej równowagi.
- Nie ciąć materiałów innych niż drewno.
- Nie używać narzędzia do podnoszenia, przesuwania lub rozbijania żadnych przedmiotów ani jako dźwigni.
- Nie używać narzędzia w środowisku wybuchowym ani łatwopalnym.

## 5.3 Transport narzędzia

Narzędzie należy przenosić, trzymając prowadnicę skierowaną do tyłu i z założoną osłoną.

Przed długo trwającym transportem, czyli w dłuższym okresie czasu (ponad 15 minut), narzędzie należy umieścić w jego opakowaniu. Takie zachowanie zapobiega przypadkowym szkodom na rzeczach i/lub ludziach i/lub uszkodzeniu produktu podczas transportu.

## 5.4 Przechowywanie

Gdy z urządzenia nie będzie się długo korzystać:

- Przestrzegać wszystkich zasad konserwacji opisanych w instrukcji.
- Opróżnić zbiornik na olej (16) i zamknąć korek (14).
- Usunąć pozostałości po cięciu (trociny) z przedniej obudowy (5).
- Dobrze zmontować i wyczyścić narzędzie.
- Założyć osłonę (17) na prowadnicę tnącą.
- Przed umieszczeniem akumulatora w walizce należy go naładować.
- Odłożyć narzędzie i jego komponenty do walizki.
- Przechowywać produkt w suchym miejscu.
- W przypadku dłuższych okresów nieużywania, akumulatory należy ładować co najmniej co 3 miesiące.

## 5.5 Usterki, przyczyny, rozwiązania

USTERKA	MOŻLIWA PRZYCZYNA	ROZWIĄZANIE
Narzędzie nie działa	Rozładowany akumulator.	Naładować akumulator.
	Akumulator nieprzyłączony.	Sprawdzić, czy narzędzie zostało prawidłowo przyłączone do akumulatora.
	Możliwy problem związany z elektroniką lub mechaniką.	Zanieść narzędzie do Autoryzowanego Serwisu Technicznego Producenta.
Siła cięć narzędzia maleje	Rozładowany akumulator.	Naładować akumulator.
	Łańcuch nie jest ostry.	Naostrzyć lub wymienić łańcuch.
	Łańcuch jest zbyt napięty.	Wyregulować napięcie łańcucha.
	Zbyt słabe smarowanie.	Uzupełnić poziom oleju w zbiorniku.
Łańcuch się blokuje	Łańcuch nie jest odpowiednio napięty.	Wyregulować napięcie łańcucha.
	Zbyt słabe smarowanie.	Uzupełnić poziom oleju w zbiorniku.
Podczas cięcia łańcuch podskakuje	Łańcuch jest zużyty.	Naostrzyć łańcuch.
	Łańcuch jest zniszczony.	Wymienić łańcuch.
Zbyt słabe smarowanie	Zbyt niski poziom oleju w zbiorniku.	Uzupełnić poziom oleju w zbiorniku przez korek
	Pompa do smarowania zatkana pozostałościami po cięciu.	Wymontować przednią obudowę i wyczyścić ją z pozostałości po cięciu.
	Pompa do smarowania jest zepsuta.	Dostarczyć narzędzie do Autoryzowanego Serwisu Technicznego Producenta.
Akumulator nie ładuje się całkowicie	Akumulator zdegradowany.	Wymienić akumulator.
	Wadliwa ładowarka.	Wymienić ładowarkę
	Ładowarka nie nadaje się do użytku.	Sprawdzić, czy ładowarka jest tą dostarczoną wraz z produktem.



**UWAGA!**

Niezastosowanie się do instrukcji obsługi może spowodować uszkodzenie lub obrażenia ciała.

## 6 KONSERWACJA

### 6.1 Konserwacja zwyczajna



**UWAGA!**

- Przed wykonaniem jakiegokolwiek czynności konserwacji zwyczajnej, należy wyłączyć przycisk ON-OFF (11) i wyjąć akumulator (18) z narzędzia i założyć rękawice odporne na przebicie.
- Wszystkie czynności konserwacyjne, które nie zostały uwzględnione w niniejszej instrukcji, powinny być wykonywane w Autoryzowanych Serwisach Technicznych.



Czynności w zakresie konserwacji zwyczajnej mogą być wykonywane przez operatorów.



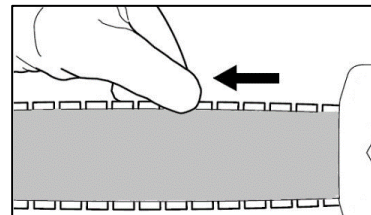
### 6.1.1 Regulacja napięcia łańcucha

Łańcuch ma tendencję do rozszerzania się lub kurczenia podczas użytkowania narzędzia, powodując zmianę jego napięcia.

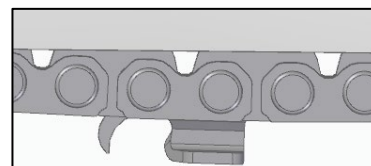
Okresowo sprawdzić napięcie łańcucha, i, w razie potrzeby, wyregulować je.

Nie należy napinać łańcucha, gdy wydłużył się wskutek ciepła. Przed przystąpieniem do nowej regulacji należy poczekać, aż ostygnie.

Napięcie jest właściwe, gdy łańcuch ściśle przylega do dolnej części prowadnicy i nadal można go łatwo przeciągnąć wzdłuż prowadnicy dwoma palcami.

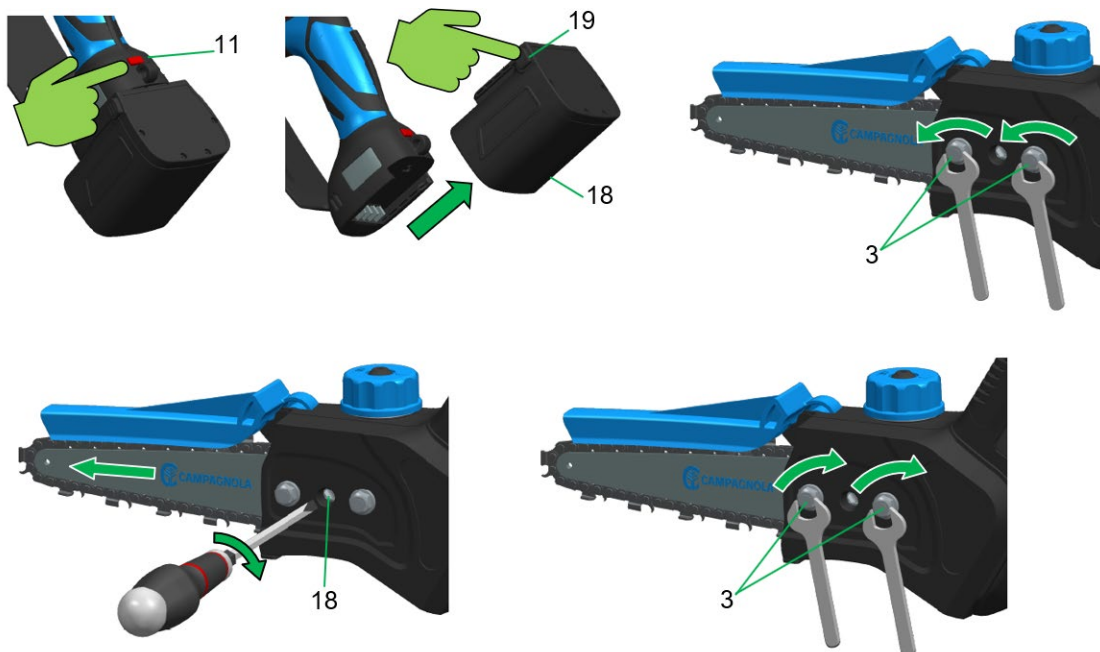


Prawidłowe napięcie podczas używania prowadnicy Carving ma miejsce, gdy ogniwa łańcucha są w połowie widoczne na spodniej stronie prowadnicy.



Aby wyregulować napięcie łańcucha, kolejno wykonać poniższe czynności:

- Wyłączyć narzędzie przyciskiem ON-OFF (11).
- Wyjąć akumulator (18), naciskając na skrzydełka (19).
- Obluzować nakrętki (3), kręcąc nimi przeciwnie do ruchu wskazówek zegara.
- Kręcić śrubokrętem śrubę regulacyjną (4) zgodnie z ruchem wskazówek zegara tak długo, aż łańcuch ściśle przylgnie do dolnej części prowadnicy i nadal można go łatwo przeciągnąć wzdłuż prowadnicy dwoma palcami.
- Zablokować nakrętki (3), kręcąc nimi zgodnie z ruchem wskazówek zegara.



### **WAŻNE!**

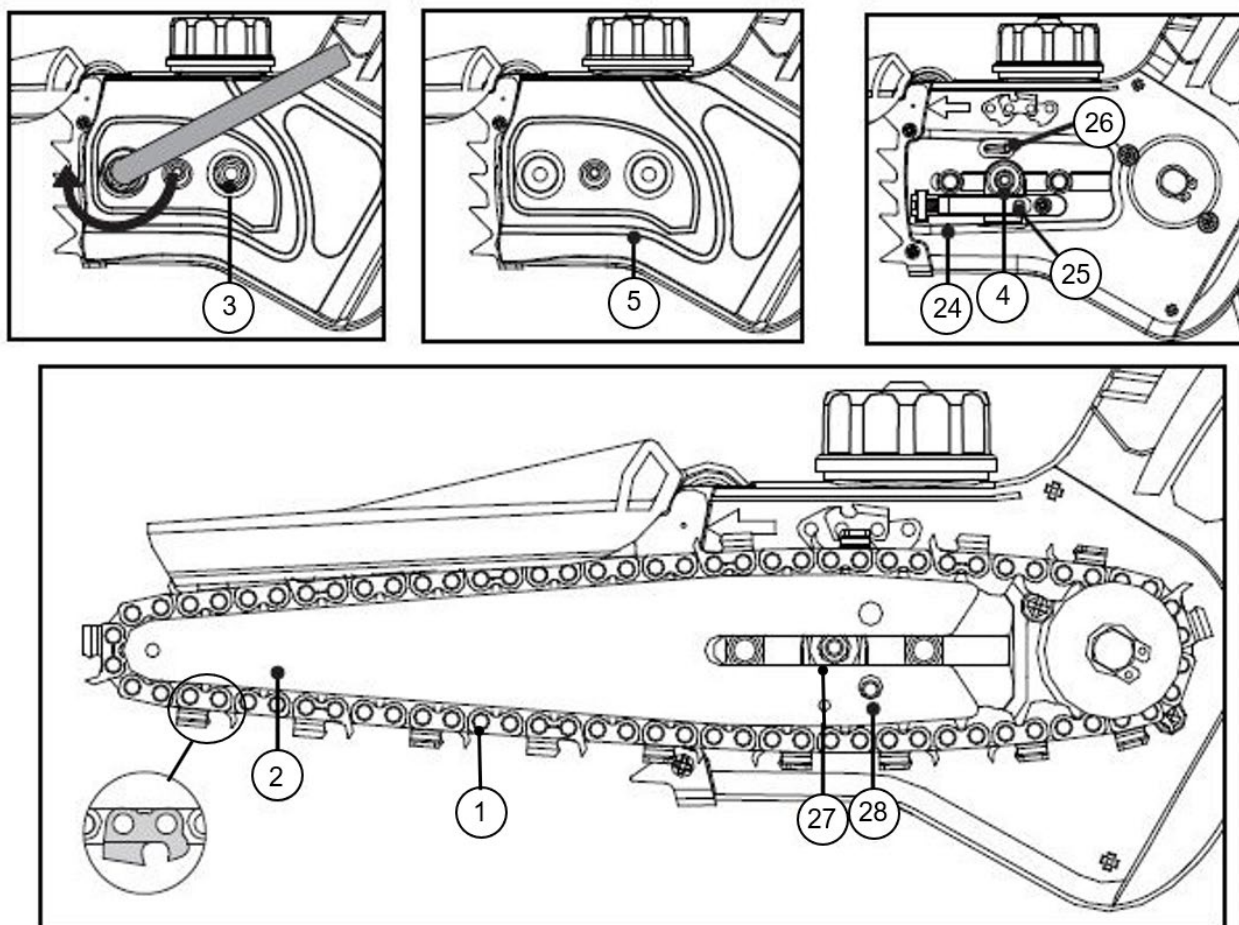
Jeśli łańcuch jest nowy, wymaga okresu docierania, podczas którego należy częściej sprawdzać jego napięcie.

### 6.1.2 Wymiana łańcucha i/lub prowadnicy tnącej

Wykonać kolejno następujące czynności:

- Wyłączyć narzędzie przyciskiem ON/OFF (11) i wyjąć akumulator (18), naciskając na skrzydełka (19).
- Wykręcić nakrętki (3) ruchem przeciwnym do ruchu wskazówek zegara, aby móc zdjąć przednią obudowę (5).
- Aby obluźnić łańcuch (1), kręcić śrubą regulacyjną (4) ruchem przeciwnym do ruchu wskazówek zegara do czasu zatrzymania.
- Usunąć prowadnicę (2) i łańcuch przeznaczony do wymiany.
- Wypustki ogniów napędu łańcuchowego wsunąć w rowek prowadnicy. Strzałki na ogniwach łączących, w górnej części prowadnicy muszą być skierowane w stronę jej końca.
- Umieścić prowadnicę i łańcuch na narzędziu i sprawdzić, czy:

- ogniwa prowadzące łańcucha są nasunięte na ząbki koła łańcuchowego,
- otwór (27) w prowadnicy znajduje się w prowadniku na korpusie narzędzia (24),
- sworzeń napinacza (25) znajduje się w otworze (28) prowadnicy.
- Zamontować obudowę (5) i lekko przykręcić nakrętki.
- Napiąć łańcuch, kręcąc śrubą regulacyjną (4) w prawo, tak aby był napięty i można go było łatwo przesunąć siłą dłoni.
- Po odpowiednim napięciu zablokować nakrętki (3).



#### UWAGA

Prowadnicę można zamontować w każdej pozycji, nawet z odwróconym logo Campagnola.

#### WAŻNE

Na kilka minut uruchomić łańcuch z małą prędkością, aby olej dotarł do wszystkich części łańcucha i prowadnicy. Łańcuch, prowadnica i koło łańcuchowe powinny się całkiem rozgrzać. Upewnić się, że pierwsze cięcia są lekkie i zapewnić obfitą ilość oleju, unikając zbyt silnego nacisku.

#### 6.1.3 Smarowanie łańcucha

Podawanie oleju na łańcuch jest wstępnie określone przez Producenta. Działanie jest automatyczne i nie wymaga żadnej regulacji.

Zawsze należy kontrolować poziom oleju w zbiorniku i, w razie potrzeby, uzupełnić go.

#### UWAGA!

Niezastosowanie smaru może spowodować zakleszczenie łańcucha na prowadnicy wspornikowej.

#### 6.1.4 Czyszczenie prowadnicy tnącej i otworów do smarowania

Te części należy czyścić często, przede wszystkim przed użyciem.

- Wymontować łańcuch (1) i wyczyścić kanał prowadnicy (2).
- Wyczyścić otwory do smarowania.

### 6.1.5 Ostrzenie łańcucha



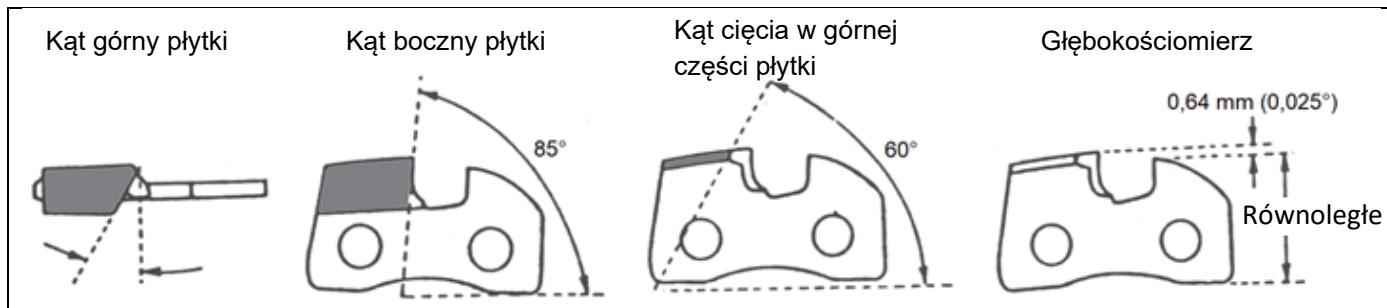
**UWAGA!**

Nosić rękawice ochronne odporne na przebicie.



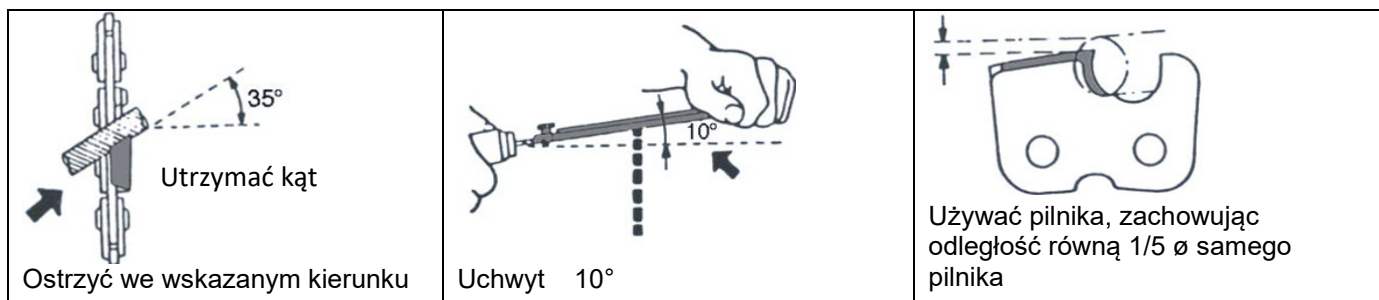
**UWAGA!**

Postępować zgodnie z instrukcjami producenta dotyczącymi ostrzenia i konserwacji łańcucha. Zmniejszenie wysokości ogranicznika głębokości może zwiększyć ryzyko odbić.

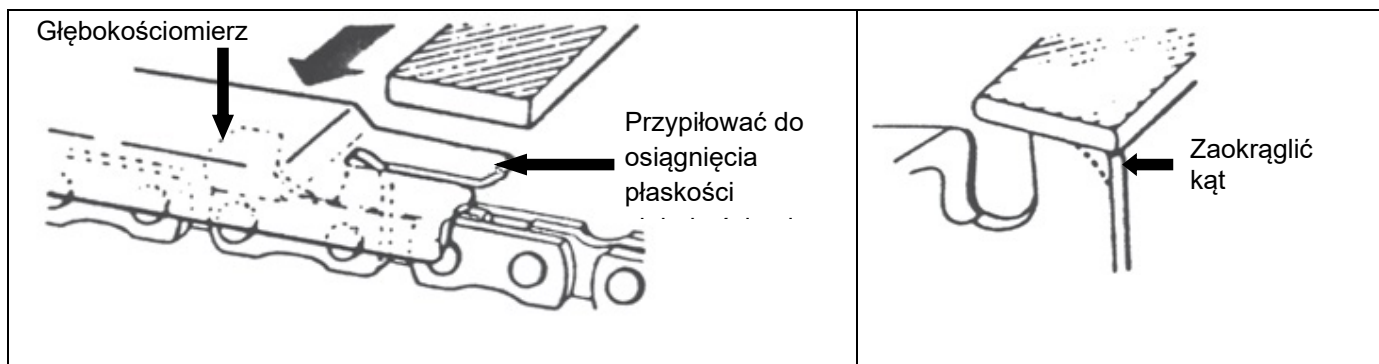


Skok łańcucha wynosi 1/4", dlatego należy użyć pilnika o średnicy 4 mm i pilnika płaskiego.

- Łańcuch należy zawsze ostrzyć od wewnątrz na zewnątrz krawędzi tnącej, utrzymując nachylenie krawędzi tnącej.
- Wszystkie ogniwa tnące po naostrzeniu muszą mieć tę samą długość i szerokość.



Solidnie umieścić głębokościomierz na łańcuchu tak, aby ogranicznik głębokości wysunął się na zewnątrz. Spilować wystającą część ogranicznika głębokości, aby uzyskać ten sam poziom ogranicznika głębokości. Zaokrąglić przedni kąt ogranicznika głębokości.



**UWAGA!**

Co 3 lub 4 ostrzenia łańcucha należy sprawdzić i ewentualnie przypilować płaskim pilnikiem ogranicznik głębokości, następnie zaokrąglić przednią końcówkę.

### 6.1.6 Konserwacja na koniec pracy

- Przestrzegać wszystkich zasad konserwacji opisanych w instrukcji.
- Opróżnić zbiornik na olej i zamknąć korek.
- Usunąć pozostałości po cięciu (trociny) z przedniej obudowy. Dobrze zmontować i wyczyścić narzędzie.
- Założyć osłonę na prowadnicę tnącą.

**UWAGA!**

Okresowo wymontować przednią obudowę i usunąć pozostałości po cięciu, które mogłyby uniemożliwić doskonale działanie narzędzia.

**6.2 Konserwacja specjalna****UWAGA!**

Wszelkie czynności konserwacji nadzwyczajnej powinny być wykonywane w Autoryzowanym Serwisie Technicznym Producenta.

**AUTORYZOWANY WARSZTAT**

Warsztat upoważniony do wykonywania napraw produktów Producenta.

**6.3 Tabela konserwacji okresowej**

KONSERWACJA	BIEŻĄCA					SPECJALNA Po zakończeniu każdego sezonu / co najmniej raz w roku
	Przed użyciem	Co 2 godziny pracy	Codziennie	Co tydzień	Co 90 dni	
Sprawdzić smarowanie łańcucha	X	X	X			
Sprawdzić stan i napięcie łańcucha	X	X	X	X		
Sprawdzić stan prowadnicy	X			X		
Sprawdzić działanie zabezpieczeń i osłon	X			X		
Sprawdzić i uzupełnić poziom oleju	X	X	X			
Usunąć pozostałości po cięciu			X	X		
Sprawdzić stan zużycia koła łańcuchowego				X		
Ładowanie podtrzymujące akumulatora. Potrzebne, aby nie było niższe niż 15V (brak możliwości ponownego naładowania).					X	
Przegląd do przeprowadzenia w Autoryzowanym Serwisie Technicznym Producenta.						X

**7 ROZBIÓRKA I USUWANIE ELEMENTÓW SKŁADOWYCH****7.1 Usuwanie zużytych materiałów**

Po instalacji maszyny, w trakcie normalnego działania, nie powoduje zanieczyszczenia środowiska, jednak przez cały okres użytkowania niektóre rodzaje odpadów lub materiałów odpadowych są wytwarzane w określonych warunkach (jak na przykład smar do smarowania części mechanicznych).

W kwestii likwidacji tych materiałów w każdym kraju istnieją odpowiednie przepisy dotyczące ochrony środowiska. Obowiązkiem Klienta jest znajomość przepisów stosowanych w tym zakresie w jego kraju oraz działanie w taki sposób, aby były one przestrzegane, zgodnie ze wskazówkami zawartymi w kartach technicznych używanych produktów, które można zamówić u Producenta.

**UWAGA!**

Należy pamiętać o przestrzeganiu obowiązujących przepisów dotyczących utylizacji olejów mineralnych lub smarów stosowanych do smarowania/konserwacji.

**UWAGA!**

Więcej informacji na temat sposobów likwidacji olejów i innych substancji można znaleźć w kartach charakterystyki tych produktów.

Likwidacja odpadów toksycznych w fazach ich zbierania, transportu, obróbki (rozumianej jako proces przetwórczy konieczny dla umożliwienia odzysku), a także składowania i wysypywania na glebę, jest kwestią interesu publicznego i podlega przestrzeganiu następujących ogólnych zasad:

- a) Należy unikać powstania jakichkolwiek szkód lub zagrożeń dla zdrowia i bezpieczeństwa ogółu oraz jednostek.
- b) Należy zapewnić przestrzeganie wymogów higieniczno-sanitarnych oraz unikać ryzyka zanieczyszczenia powietrza, wody, gleby i podglebia.

Należy promować, przy przestrzeganiu kryteriów opłacalności i skuteczności, systemy odzysku i recyklingu materiałów oraz energii.

## 7.2 Wskazówki dotyczące odpadów specjalnych

Odpadami specjalnymi są pozostałości po obróbce przemysłowej oraz materiały pochodzące z rozbiórki maszyn i zniszczonych lub przestarzałych urządzeń.

W odniesieniu do likwidacji odpadów specjalnych, również toksycznych i szkodliwych, zobowiązani są wytwórcy tych odpadów, którzy mogą je usuwać bezpośrednio poprzez uprawnione firmy lub organy bądź poprzez przekazanie tych odpadów podmiotom świadczącym właściwą usługę publiczną, z którymi została podpisana odpowiednia umowa.

Każdy kraj/ każda gmina mają obowiązek przekazywać właściwym organom szczebla regionalnego wszystkie dostępne informacje na temat usuwania odpadów na ich terytorium.



**UWAGA!**

Nielegalna likwidacja produktu przez użytkownika skutkuje nałożeniem kar administracyjnych przewidzianych przez obowiązujące prawo.



**UWAGA!**

Zgodnie z dyrektywą „ZSEE” 2012/19/UE, jeśli zakupiony element/produkt jest oznaczony następującym przekreślonym symbolem pojemnika na śmieci, oznacza to, że produkt po zakończeniu okresu eksploatacyjnego powinien być gromadzony oddzielnie od innych odpadów:

Selektywna zbiórka niniejszego elementu/produktu po zakończeniu jego okresu eksploatacyjnego jest organizowana i zarządzana przez Producenta. Użytkownik, który chce zutylizować niniejszy sprzęt, powinien zatem skontaktować się z producentem i postępować zgodnie z przyjętym przez producenta systemem, aby umożliwić selektywną zbiórkę sprzętu po zakończeniu jego eksploatacji. Właściwie przeprowadzona selektywna zbiórka odpadów w celu poddania złomowanego urządzenia recyklingowi, przetworzeniu i likwidacji w sposób przyjazny dla środowiska przyczynia się do uniknięcia możliwych negatywnych skutków ekologicznych i zdrowotnych oraz sprzyja ponownemu użyciu i/lub składowych urządzenia. Nielegalna likwidacja produktu przez użytkownika skutkuje nałożeniem kar przewidzianych przez lokalne prawo.



# Türkçe

Değerli Müşterimiz,  
Ürünlerimizden birini seçtiğiniz için size içtenlikle teşekkür ediyoruz.

Piyasayı bütüncül spesifik ve dinamik çözümlerle yorumlayabilme kapasitesi, sektörle ilgili geniş bilgi birikimi garantisi ile birlikte üretici şirketini budama ve hasat ekipmanlarının tasarımı, üretimi ve gerçekleştirilmesinde bir dünya lideri haline getirmiştir.

Üstün vasıflara sahip personeli ile etkin satış ve teknik servis ağı sayesinde, İmalatçı sizlere geniş bir ürün yelpazesi sunar:

- budama için elektromekanik (akülü) ve pnömatik zincirli budama testeresi ve makaslar, uzatma versiyonunda da;
- zeytin ve çeşitli türde meyve toplamak için elektromekanik (akülü) ve motorlu pnömatik silkeleme makinaları;
- traktör üç nokta askı tertibatı için kompresör ve motokompresörler;

Tercih nedenleri aşağıdaki gruplarda toplanabilir:

- ürünlerin kullanım kolaylığı ve pratikliği;
- çok yönlü kullanım;
- kullanılan malzemelerin kalitesi;
- güvenilirlik;
- proje tasarımı.

İş bu kılavuz tedarik edilen ürünün ayrılmaz bir parçası olarak kabul edilmelidir. Herhangi bir kısmı hasar görmüş veya okunamaz halde olması durumunda derhal firmadan yeni bir kopyasının talep edilmesi gerekir.

İmalatçı ürünün uygunsuz kullanımı ile iş bu kılavuzda içerilmeyen veya mantık dışı işlemlerden kaynaklanabilecek hasarlara ilişkin her türlü sorumluluktan muaftır.

Makine sadece özellikle tasarlanmış olduğu amaçlar doğrultusunda kullanılmalıdır. Diğer her türlü kullanım tehlikeli olarak kabul edilir.

Makinenin yapısında değişikliğe neden olacak her türlü müdahaleye sadece imalatçı teknik ofisi tarafından izin verilmiş olmalıdır.

Sadece orijinal yedek parçaları kullanın. İmalatçı orijinal olmayan yedek parçaların kullanılmasından kaynaklanan hasarlardan sorumlu tutulamaz.

İş bu kılavuzun bütün çoğaltma hakları üretici firma tarafından mahfuzdur. İş bu kullanım kılavuzu imalatçının yazılı izni olmaksızın incelemeleri için üçüncü şahıslara verilemez.

İmalatçı firma benzeri modellere sahip olan müşterilere haber vermeksizin, projede değişiklik yapma ve ürünü geliştirme hakkını saklı tutar.

Orijinal talimatlar İtalyanca dilinde yazılmıştır. Diğer bütün dillere orijinalinden tercüme edilmiştir.

Anlamakta zorluk çekmeniz halinde, açıklamalar için üretici satış ofisiyle temasa geçin.

# İÇİNDEKİLER

<b>1</b>	<b>GİRİŞ</b> .....	<b>321</b>
1.1	Kullanım ve bakım kılavuzunun işlevleri ve kullanımı .....	321
1.2	Semboller ve yetkili operatörlerin vasıfları .....	321
1.3	Uygunluk beyannamesi.....	321
1.4	Ürünün teslim alınması .....	321
1.5	Garanti.....	321
<b>2</b>	<b>İŞ KAZALARINI ÖNLEYİCİ UYARILAR</b> .....	<b>322</b>
2.1	Uyarılar.....	322
2.1.1	Yasal testlerin sonuçları.....	322
2.2	Genel uyarılar.....	322
2.2.1	Aletin kullanım amacı.....	322
2.2.2	Kullanıcının şartları .....	322
2.2.3	Kıyafet ve ekipman .....	323
2.2.4	Çalışma yerinde güvenlik.....	323
2.2.5	Elektrik güvenliği .....	323
2.3	Kullanım Uyarıları.....	323
2.3.1	Aletin kullanımı konusunda uyarılar.....	323
2.3.2	Çalışma öncesi-sonrası uyarılar .....	324
2.4	Bakım için uyarılar.....	324
<b>3</b>	<b>TEKNİK ÖZELLİKLER</b> .....	<b>325</b>
3.1	Ürünün tanımlaması.....	325
3.2	Ürünün tanımı.....	326
3.3	Teçhizatıta mevcut parçalar .....	326
3.4	Öngörülen kullanım .....	326
3.5	Aletin yapısı.....	327
3.6	Teknik bilgiler .....	327
3.7	Emniyet ve koruma donanımları .....	328
3.8	Semboller ve uyarılar .....	328
<b>4</b>	<b>KURULUM VE ÇALIŞTIRMA</b> .....	<b>328</b>
4.1	Kurulum ve çalıştırma .....	328
4.1.1	Başlatma için uyarılar .....	328
4.1.2	Yağlama deposunun doldurulması .....	329
4.2	Aletin durdurulması .....	329
4.3	Akünün şarj edilmesi.....	329
4.3.1	Şarj sırasında ve sonrasında uyarılar.....	330
4.4	Ambalaj ve taşıma.....	331
<b>5</b>	<b>ALETİN KULLANIMI</b> .....	<b>331</b>
5.1	Ürünün öngörülen kullanımı .....	331
5.2	Öngörülmemiş kullanımlar .....	332
5.3	Aletin taşınması.....	332
5.4	Kaldırma .....	333
5.5	Sorunlar, sebepleri, çözümleri.....	333
<b>6</b>	<b>BAKIM</b> .....	<b>333</b>
6.1	Rutin bakım .....	333
6.1.1	Zincir gerginliğinin ayarı .....	334
6.1.2	Zincirin ve/veya kesim palasının değiştirilmesi.....	334
6.1.3	Zincirin yağlanması.....	335
6.1.4	Kesim palasının ve yağlama deliklerinin temizliği.....	335
6.1.5	Zincir bileme.....	336
6.1.6	İş sonu bakımı.....	336
6.2	Özel bakım .....	337
6.3	Periyodik bakım tablosu .....	337

<b>7</b>	<b>PARÇALARIN SÖKÜLMESİ VE TASFİYESİ.....</b>	<b>337</b>
7.1	Tükenmiş malzemelerin tasfiyesi .....	337
7.2	Özel atıklarla ilgili talimatlar.....	338



# 1 GİRİŞ

## 1.1 Kullanım ve bakım kılavuzunun işlevleri ve kullanımı

Operatörün güvenliğini sağlamak ve olası hasarları önlemek amacıyla, makine üzerinde herhangi bir işlem yapmadan önce Kullanım ve Bakım Kılavuzunun tamamının okunmuş olması şarttır. Kılavuzdaki talimatlar, ürünün çalışma prensibini ve güvenli, ekonomik ve düzenlemelere uygun kullanımını açıklama işlevine sahiptir. Talimatlara uyulması tehlikelerin önlenmesine, tamirat ve iş durdurma masraflarının azaltılmasına ve ürünün ömrünün uzatılmasına yardımcı olur. Kullanım kılavuzun bütün kısımları eksiksiz ve okunaklı olmalıdır. Ürünü kullanmakla görevli veya bakımından sorumlu bütün operatörler kılavuzun yerini biliyor olmalı ve her an danışabilme imkanına sahip olmalıdırlar.

## 1.2 Semboller ve yetkili operatörlerin vasıfları

Kılavuzda tanımlanan insan-makine etkileşimlerinin tamamı imalatçının talimatlarında tanımlanmış personel tarafından gerçekleştirilmelidir. Belirtilen bütün işlemler, yapılacak işleme en uygun görülen operatörü belirten resimli işaretlerle birlikte verilmiştir. Aşağıda muhtelif mesleki kişiliklerin belirlenmesi için gerekli bilgileri vermekteyiz.



### Operatör

İş ekipmanını kurma, çalıştırma, ayar, programlanmış bakım, temizlik ve taşıma işlemlerini yapma görevi verilen personel.



### Mekanik bakım teknisyeni

İş bu kılavuzda belirtilen kurma, olağanüstü bakım ve/veya onarım müdahalelerini yerine getirebilecek özel mekanik vasıflara sahip personel.



### Elektrik / elektronik bakım teknisyeni

## YETKİLİ ATÖLYE



### DİKKAT!

Operatörün ve çalışma alanında bulunan diğer kişilerin emniyetini garanti etmek için uyulması gereken, önem niteliğinde uyarı.



### ÖNEMLİ!

Ürüne hasar gelmesini veya çalışma bozuklukları önlemek veya yasal düzenlemelere uygun işlem yapmak amacıyla uyulması gereken not.

## 1.3 Uygunluk beyannamesi

## 1.4 Ürünün teslim alınması

- nakliyat esnasında üründe hasarlar meydana gelmemiş olması;
- ikmalin sipariş edilmiş olan mala uygun olması ve olası donanım kısımlarının mevcut olması (Bakınız "Ürün tanımı" - "Teknik özellikler" bölümü).

Herhangi bir sorun halinde, kimlik künyesi üzerinde belirtilen ürün bilgilerini vererek, imalatçının teknik servis hizmeti ile temasa geçiniz (Bakınız "Ürünün belirlenmesi" - "Teknik özellikler" bölümü).

## 1.5 Garanti

Genel garanti koşulları için Campagnola <http://www.campagnola.it> sitesine başvurun ; veya 051752551 faks numarasına yazılı talep gönderin veya [star@campagnola.it](mailto:star@campagnola.it) adresine bir em-mail gönderin.



### DİKKAT!

Garanti kapsamındaki onarım talebi anında, yukarıda belirtilen hükümlere uygun olarak, onarılacak ürün daima satın alma belgesi (fatura veya yasal değere sahip başka belge) iliştilirilmiş ve doğru şekilde doldurulmuş garanti belgesi ve ile birlikte taşınmalıdır.

## 2 İŞ KAZALARINI ÖNLEYİCİ UYARILAR

### 2.1 Uyarılar



#### DİKKAT!

Üretici aşağıda belirtilenlere uyulmamasından kaynaklanabilecek her türlü sorumluluktan muafır.

Çalışma ortamının güvenlik ve hijyeni konusunda mevcut mevzuat çerçevesinde öngörülen formaliteler işveren veya kullanıcının yükümlülüğündedir (Dir. 2003/10/EC, Dir. 2002/44/EC ve Kanun Hükmünde Kararname no. 81/2008): uygun kişisel korunma donanımlarının teslimatı, riskler, sağlık denetimi, vb. hakkında bilgiler...

Titreşimlere aşırı maruz kalma, dolaşım sistemi sorunları bulunan kişilerde nörovasküler lezyonlara neden olabilir. Titreşimlere aşırı maruz kalınmış olması ile ilişkilendirilebilen belirtiler halinde uzman bir doktora başvurunuz. Bu belirtiler; uyuşma, his kaybı, iğnelenme hissi, kaşıntı, ağrı, kuvvet eksikliği veya kaybı, deride renk kaybı veya deri yüzeyinde yapısal değişiklikler ile ortaya çıkabilir. Söz konusu belirtiler özellikle ellerde, bileklerde ve parmaklarda görülür.

#### 2.1.1 Yasal testlerin sonuçları

##### ➤ ELEKTROMANYETİK UYUMLULUK SEVİYESİ

### 2.2 Genel uyarılar



#### DİKKAT!

Aleti kapalı veya potansiyel olarak patlayıcı ortamlarda kullanmayın.



#### DİKKAT!

Alet işveren tarafından uygulanması gereken sadece bir güvenlik kursu aracılığı ile uygun şekilde eğitilmiş ve bilgilendirilmiş bir operatör tarafından kullanılabilir.

#### 2.2.1 Aletin kullanım amacı

- Meyve bahçeleri, üzüm bağları, narenciye bahçeleri, zeytinlikler ve genelde tüm bitkilerin kesilme ve budanmasına yönelik bir alettir.
- Ürün sadece profesyonel yoğun olmayan bir kullanım amaçlıdır.

- Aleti sadece yere sağlam bastığınız ve güvenli bir pozisyonda kullanın.

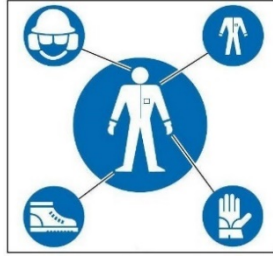
- Sis, yoğun yağış, kuvvetli rüzgar, dolu fırtınası, kar, buz gibi zorlu hava koşullarında çalışmaktan kaçının.

#### 2.2.2 Kullanıcının şartları

- Alkol almış veya refleksleri azaltan ve/veya değiştiren ilaç veya uyuşturucu kullanan kişiler cihazı kullanamaz, cihaz üzerinde bakım veya onarım işlemleri yapamaz.
- Alet işveren tarafından uygulanması gereken sadece bir güvenlik kursu aracılığı ile uygun şekilde eğitilmiş ve bilgilendirilmiş bir operatör tarafından kullanılabilir.
- Aleti sadece kullanım talimatları hakkında bilgisi olan veya işveren tarafından yetkili kişilerce eğitilmiş kişilere emanet edin veya ödünç verin.
- Kullanıcı diğer kişilere veya bu kişilerin eşyalarına gelebilecek tehlike veya kazalardan sorumludur.

### 2.2.3 Kıyafet ve ekipman

- Yapılacak işlemlere uygun koruyucu donanımlar kullanın. Koruyucu gözlük kullanın ve giysilerin vücudu saran cinsten olduğundan emin olun. Hareketli kısımlara takılabilecek veya sıkışabilecek olduklarından kravat, kolye ve kemer gibi aksesuarlar takmaktan veya toplanmamış uzun saçlarla dolaşmaktan kaçının. Kaymayı önleyici ayakkabılar ve delinmez eldivenler kullanın. Gürültüden koruyucu kulaklık takın.



### 2.2.4 Çalışma yerinde güvenlik

- Sadece iyi bir görünürlük koşulunda aleti kullanın. Çok az aydınlatılmış bir iş alanı kaza nedeni olabilir. 2 metreden daha az net bir görüşü engelleyen havada toz/kum ile veya gece, gün batımında, şafakta, kapalı ve açık ortamlarda karanlıkta gibi yetersiz aydınlatma koşullarında kesim gerçekleştirmeyin. Ürünü 2 metre mesafeye yerleştirin ve etiketlerin açıkça okunup okunmadığını kontrol edin.
- Patlayıcı, yanıcı veya nemli bir ortamda aleti kullanmayın.
- Tehlikeleri veya yaralanmaları önleyecek şekilde aleti çalıştırmadan önce çocukları, izleyenleri veya hayvanları güvenli mesafede tutun. Güvenlik mesafesini belirlerken gerilimdeki dalların kişilere, eşyalara veya hayvanlara doğru fırlama riskini göz önünde bulundurun. Normal gerilim koşullarında 5 metre dalların uçlarından uygun güvenlik mesafesidir.

### 2.2.5 Elektrik güvenliği

- Elektrik çarpması veya kısa devre riskini önlemek amacıyla yağmura, nemli ortamlara, suya veya nemli her türlü diğer koşula aleti kullanım öncesinde, sırasında ve/veya sonrasında maruz bırakmayın.
- Aleti ısı kaynakları, yağ, solvent, keskin köşeler veya hareket halindeki parçalardan koruyun.
- Üniteyi yağmurdan koruyun. Kuru bir yerde saklayın.
- Aküden sıvının çıkması operatörde hasara neden olabilir. Akünün sıvısına dokunmayın. Temas durumunda temiz su ile hemen durulayın. Eğer sıvı göz ile temas ederse bol temiz su ile durulayın ve hemen uzman bir hekime danışın.



### **DİKKAT!**

Aşağıdaki talimatları dikkatli şekilde okuyun. Riayet edilmemesi elektrik şokuna, yangına veya ciddi hasarlara neden olabilir.

## 2.3 Kullanım Uyarıları

### 2.3.1 Aletin kullanımı konusunda uyarılar

- Hasar görmüş, doğru ayarlanmamış veya tamamen monte edilmemiş olduğu durumlarda aleti kullanmayın.
- Mükemmel bir dengeyi garanti eden sabit ve güvenli bir çalışma pozisyonunu alın (örneğin düz ve kuru yüzey).
- Aydınlatılmış ekran aletin çalıştığını bildirir.
- Aleti, aksesuarları, vs. bu talimatlara uygun şekilde ve gerçekleştirilecek işlemleri ve çalışma koşullarını göz önünde bulundurarak kullanın.
- Emniyet ve koruma sistemlerinin daima tam verimle çalıştıklarından emin olun.
- Aleti çalıştırmadan önce zincirin yabancı cisimler ile temas halinde olmadığından emin olunuz.
- Motoru daima yüksek hızda tutarak kesim yapınız.
- Hasar görmüş, doğru ayarlanmamış veya tamamen monte edilmemiş olduğu durumlarda aleti kullanmayın.
- Küçük çalılık ve çalıkların kesilmesi esnasında, ince malzemeler zincire sıkışıp operatöre doğru fırlayabileceğinden veya operatörün dengesini kaybetmesine neden olabileceğinden, son derece dikkatli olunması gereklidir.
- Kabzanın her zaman kuru, temiz ve yağ artığından temizlenmiş olmasına dikkat edin.
- Yağ seviyesinin daima en az yarı depo düzeyinde olduğunu kontrol ediniz. Yağ eksikliği zincirde tutukluk olmasına neden olur.
- Palayı ve zinciri temiz ve keskin muhafaza edin.
- Cihazı merdiven üzerinde çalışırken kullanmayın.
- Elektrik kabloları yakınındaki dalları kesmeyiniz.
- Dönen zincire dokunmayın.
- Palanın geri tepmesine ve yukarıya doğru geri tepme hareketlerine karşı dikkatli olun. Geri tepmeler, tehlikeli denge ve alet kontrolü kayıplarına neden olabilir.
- Aletin kontrolünün kaybedilmesine neden olabileceğinden dolayı gerilimdeki dalların kesimine dikkat edin.
- Yağ buharı ve/veya odun tozlarının solunması, solunum sistemini tahriş edebilir veya zehirleyebilir. Uzun süreli rahatsızlıklarda bir hekime danışın.

- Asla dikkatinizi dağıtmayın. Aletleri çalıştırırken ne yaptığınızı kontrol edin ve sağduyulu olun.
- Kaza eseri çalıştırmaları önleyin. Aleti tutarken veya taşıırken anahtarın kapalı (OFF pozisyonu) olduğundan ve akünün çıkartılmış olduğundan emin olun.
- Aleti çalıştırmadan önce her türlü ayarlama anahtarını çıkartın
- Çalışma aşamaları sırasında sert malzeme ile temas durumunda kıvılcımlara neden olabilir. Potansiyel olarak patlayıcı ortamlarda çalışıldığında yangınlar veya patlamalar meydana gelebilir.

### 2.3.2 Çalışma öncesi-sonrası uyarılar

- Alet budama için kullanılmadığında akünün gereksiz şekilde tükenmesini önlemek için ON/OFF düğmesi ile kapatın.
- Emniyet ve koruma sistemlerinin daima tam verimle çalıştıklarından emin olun.
- Aleti, pala geriye dönük olarak tutarak, pala kılıfı takılı ve akü çıkartılmış olarak taşıyın.
- Zincirin bilemesi ve bakımı için zincirin üreticisinin talimatlarına dikkat edin.
- Rutin ve özel herhangi bir ayarlama veya bakım işlemi gerçekleştirilmeden önce aküyü çıkartın.
- Sadece Üretici tarafından belirtilen aksesuarları kullanın.
- Her türlü rutin bakım işlemini gerçekleştirilmeden önce iş bu kullanım ve bakım kılavuzunu dikkatle okuyun. Kılavuzda açık olarak belirtilmeyen bakım işlemleri için yetkili bir Teknik Destek Merkezine başvurun.
- İş bu kılavuzu özenle saklayınız ve makinenin her kullanımından önce kılavuza danışınız.
- Motor çalışır haldeyken zincire dokunmayınız veya bakım işlemi gerçekleştirilmeyiniz.
- Tehlike ve güvenlik işaretlerinin bulunduğu etiketlerin tamamının daima mükemmel durumda olmasına dikkat edin.
- Aletin temizliği için benzin, çözücü veya aşındırıcı diğer ürünler kullanmayın.

### 2.4 Bakım için uyarılar



#### **DİKKAT!**

**Alet üzerinde herhangi bir bakım veya mekanik ayarlama gerçekleştirilmeden önce, emniyet ayakkabıları, delinmeye dayanıklı eldivenler ve gözlük kullanın.**

- Her türlü onarım veya rutin bakım müdahalesi iş veren tarafından tanımlandığı gibi gerekli fiziki ve akli özelliklere sahip bir **operatör** tarafından gerçekleştirilebilir.
- Özel bakım (örn. redüktörün veya kontrol elektronik cihazının sökülmesi) veya onarım işlemleri bir **mekanik bakım teknisyeni** tarafından gerçekleştirilmelidir.
- Aletin herhangi bir mekanik ayarlama veya bakım işlemini gerçekleştirilmeden önce akünün bağlantısı kesilmelidir.
- Bakım ve onarım işlemleri esnasında yetkili olmayan kişiler cihazdan en azından 2 metre bir mesafede durmalıdırlar.
- Koruma veya emniyet cihazlarının (mevcut olduğu yerde) devreden çıkarılması sadece ve sadece özel bakım işlemleri için ve sadece bir **mekanik bakım teknisyeni** tarafından gerçekleştirilmelidir, iş bu teknisyen operatörlerin can güvenliğini garanti etmenin haricinde, alete herhangi bir hasar gelmesini önleyecek ve bakım işlemi sonunda düzenleri tekrar etkin hale getirecektir.
- Bakım veya onarım işlemleri sonunda alet sadece **mekanik bakım teknisyeninin** izni üzerine çalıştırılmalıdır, iş bu teknisyen aşağıdakilerden emin olmalıdır:
  - işlemlerin tamamlandığından;
  - aletin mükemmel şekilde çalıştığından;
  - emniyet sistemlerinin etkin olduğundan;
  - hiç kimsenin alet üzerinde işlem yapıyor olmadığından.

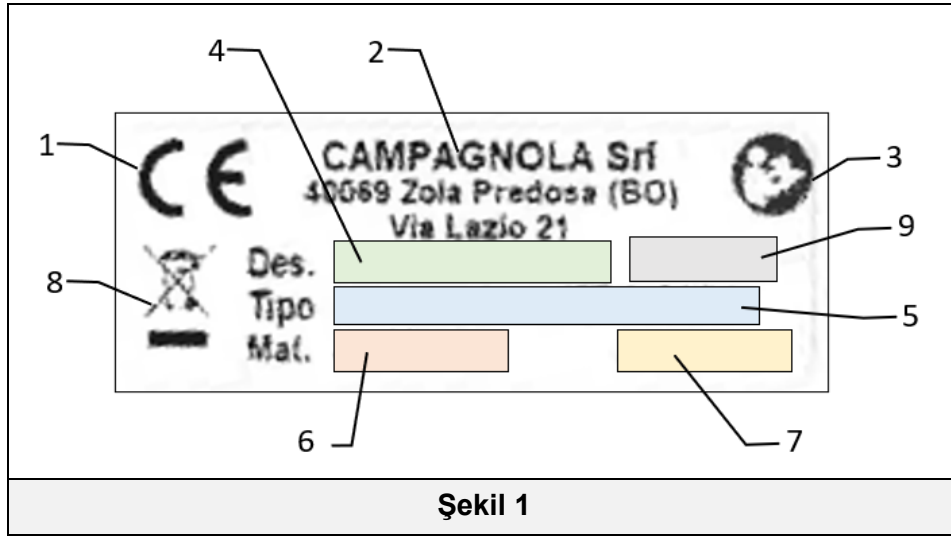
## 3 TEKNİK ÖZELLİKLER

### 3.1 Ürünün tanımlaması

Her makineye/alet üzerine bir tanımlayıcı CE plaka/etiketi uygulanmıştır (Şekil 1).

Model, seri numarası ve üretim yılı makineye sabitlenene üreticinin CE plakasında belirtilir. CE plakası makine/alet üzerine uygulanır ve aşağıdaki verilen verileri ve sembolleri belirtir:

- 1) 2006/42/CE direktifine göre uygunluk işareti
- 2) Üreticinin şirket adı ve tam adresi
- 3) Aletin kullanımından ve/veya bakımından sorumlu tüm personelin kullanım ve bakım kılavuzunu okuması zorunludur.
- 4) Aletin adı
- 5) Alet türü - Aletin türünün adı / kodu
- 6) Seri numarası
- 7) Üretim yılı, üretim prosesinin sonlandığı yıl
- 8) "AEEE" 2012/19/UE Direktifi uyarınca bilgiler: Elektrik ve elektronik atıkları çevreye ve insan sağlığına zararlı maddeler içerebilir ve bu nedenle evsel atıklarla birlikte değil, uygun toplama merkezlerinde ayrı toplanarak bertaraf edilmelidir.
- 9) Aletin besleme gerilimi (sadece akülü elektrikle beslenen aletler için)



#### ÖNEMLİ!

Aletin doğru ve net bir şekilde tanımlanabilmesi için, üzerindeki kimlik levhasında yazılı olan türü, seri numarası ve üretim yılına bakılmalı ve herhangi bir müdahale veya yardım talebi için Campagnola Srl'ye bunlar bildirilmelidir.

#### ÖNEMLİ!

CE işareti tektir ve bu kılavuzda belirtilen ve bildirilen koşullara uygun olarak ürünün makine direktifine ve diğer geçerli direktiflere uygunluğunu tasdik eder. "Bileşik" makine/alet durumunda ürün üzerine bir plaka/etiket ve bileşik makine/aleti oluşturan aletin türünü belirlemeye yönelik alet üzerine bir etiket (örn. ATRA.xxxx) yerleştirilir.

#### ÖNEMLİ!

CE plakası/etiketi sağlamlığını kontrol etmek müşterinin sorumluluğundadır.

Kullanıcı aşınma nedeniyle okunmaz hale gelen CE plakasını ve/veya işaret levhalarını yenileriyle değiştirmelidir.

Makinedeki/aleti işaret levhalarının/etiketlerinin çıkarılması kesinlikle yasaktır. Campagnola S.r.l. şirketi, bu yasağa uyulmaması halinde makinenin/aletin güvenliği ile ilgili herhangi bir sorumluluk kabul etmemektedir.

Makinede levha sonraki şekilde belirtildiği gibi makineye yerleştirilir.



### 3.2 Ürünün tanımı

Zincirli budama testeresi meyve bahçeleri, üzüm bağları, narenciye bahçeleri, zeytinlikler ve genelde tüm bitkilerin kesilme ve budanmasına yönelik bir alettir. Alet, kolayca çıkarılabilir ve değiştirilebilir bir lityum eklenti pille çalışır. Bir şarj aletine ve bir alet kutusuna sahiptir.

Aşağıdakilere sahiptir:

- aletin açılması ve kapatılmasını kumanda eden bir ON/OFF düğmesi (11),
- aletin işleyiş saatlerinin ve akünün kalan şarjının görüntülenmesi için bir ekran (9),
- pasif güvenlik (8) ile yumuşak ve ergonomik bir kabza (12),
- geri tepmeli pasif korumalı ¼" bir zincir (1) ve bir 4" pala (2).
- Ayrıca tetiği (7) bıraktıkça otomatik olarak devreye giren bir serbest bırakma anahtarı (6) vardır.

### 3.3 Teçhizatla mevcut parçalar

- 3 Lityum akü
- Şarj aleti
- Bu kullanım ve bakım kılavuzunu yüklemek için talimatlar ile ilk kullanım için hızlı kılavuz.
- Alet kiti
- Zincir bileme eđesi

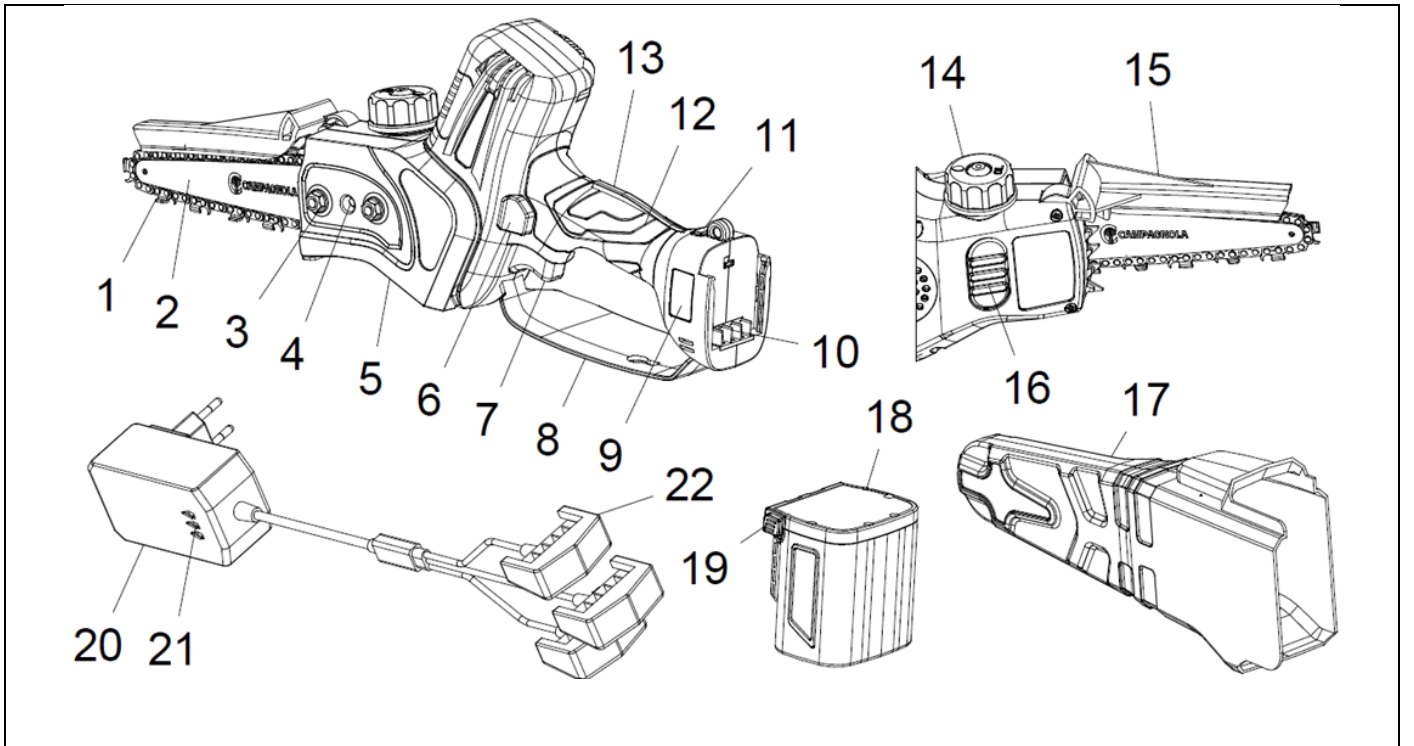
### 3.4 Öngörülen kullanım

Alet, yukarıda tanımlanmış olan yöntem ve limitler ile kesim ve budama yapmak için tasarlanmış ve imal edilmiştir.



#### DİKKAT!

- Her türlü farklı kullanım uygunsuz ve bu nedenle operatörlerin can güvenliği açısından potansiyel tehlike kaynağı olarak kabul edilir ve sözleşme garantisinin düşmesine neden olabilir.
- Alet belirtilenlerden farklı amaçlar için kullanıldığı takdirde ciddi şekilde hasar görebilir ve eşyalara ve kişilere zarar verebilir.



### 3.5 Aletin yapısı

Poz.	Ad	İşlevi
1	Zincir	Dal, tomruk v.b. keser
2	Kesici pala	Zinciri yönlendirir
3	Kilitleme somunu	Palayı kilitlet
4	Ayar vidaları	Zincir gerginliğini ayarlar
5	Ön karter	Zincirin dışısını ve palayı korur
6	Serbest bırakma anahtarı	Güvenli olarak aletin başlatılmasını sağlar
7	Tetik	Sürücüye komut vermek için basılır
8	El siperi koruması	Zincir ile temas riskinden operatörün elini korur
9	Ekran	Aletin açık veya kapalı olduğunu belirtir ve aletin ve akünün durumu hakkında bilgileri görüntüler
10	Akünün konnektörü	Aletin aküsüne bağlantıyı sağlar.
11	ON/OFF Düğmesi	Aleti çalıştırır ve kapatır
12	Kabza	Aleti tutmayı sağlar
13	Emniyet kilidi etkin	Kumanda kolunu kontrol eder
14	Tapa	Depoya yağ dolumu yapılmasını sağlar
15	Zincirin korunması	Operatörü geri tepmeye karşı korur
16	Yağın deposu	Zincirin otomatik yağlanması için pompayı besler
17	Pala kılıfı	Zinciri koruma kılıfıdır (dururken)
18	Akü	Aletin işleyişini sağlar
19	Çözme kanatları	Alete aküyü takmayı/ondan çıkartmayı sağlar
20	Şarj aleti	Arka arkaya üç aküyü şarj etmek için kullanılır
21	Işıklı LED göstergeleri	Akülerin şarj durumunu belirtirler
22	Şarj konektörleri	Şarj aleti ve akü arasındaki bağlantıyı sağlar







### 3.6 Teknik bilgiler

Teknik veriler	
Palanın uzunluğu	4,5"
4" max. pala kesimi	Ø 100 mm
Kesim zinciri	1/4" 38 bakla
Emniyet kilidi etkin	EVET
Değişken hız	EVET
Zincirin hızı	11 m/sn
Zincirin otomatik yağlanması	EVET
Akü için kesim miktarı	Yaklaşık 140 kesim çap 8 cm
Nominal gerilim / max gerilim	21,6 V / 24 V
Li-Ion Akü	4 Ah
Şarj gerilimi	AC110V-220V
Şarj süresi	1,5 / 2 sa her akü
Aletin ağırlığı	1270 g
Akünün ağırlığı	420 g
Toplam ağırlık	1690 g

### 3.7 Emniyet ve koruma donanımları

- Düğme (11) ON/OFF: aleti çalıştırır ve kapatır.
- Açık ekran (9): alete güç verildiğini bildirir.
- Emniyet kilidi etkin (13) : alet tutulmadığında otomatik olarak devreye girer ve aletin yanlışlıkla çalıştırılmasını önler.
- Serbest bırakma anahtarı (6): tetiği bırakınca otomatik olarak devreye girer ve aletin irade dışı devreye girmesini önler.
- Pala kılıfı (17): taşıma sırasında kesim palasını korur.
- Zincir kılıfı (15): geri tepmeye karşı korur.
- El siperi koruması (8): kopması veya paladan çıkması durumunda zincir ile olası temasa karşı eli korur.

### 3.8 Semboller ve uyarılar

	Genel uyarılar		Uygun kıyafet giyilmesi zorunludur
	Kullanım ve Bakım Kılavuzunu okumak zorunludur		Elleri korumak zorunludur
	Baret takmak zorunludur		Koruyucu ayakkabı giymek zorunludur

## 4 KURULUM VE ÇALIŞTIRMA

### 4.1 Kurulum ve çalıştırma

- Bir klik sesini duyana kadar aletin gövdesindeki yuvaya aküyü (18) yerleştirin.
- ON-OFF (11) düğmesini kullanarak aleti çalıştırın. Sesli bir sinyalden sonra ekran (9) açılır.
- Alet kullanıma hazırdır.



#### 4.1.1 Başlatma için uyarılar



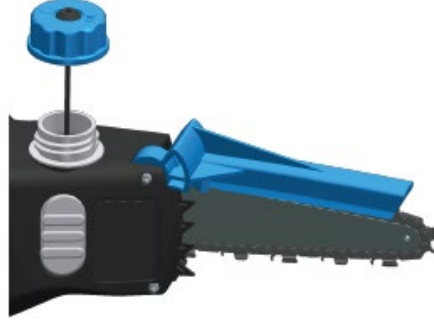
#### **DİKKAT!**

- Motoru çalıştırmadan önce zincirin yabancı cisimler ile temas halinde olmadığından emin olun.
- Çok tehlikeli olduğundan dolayı ağaçlar veya merdivenler üzerinde çalışmayın.
- Alet ile çalışmaya başlamadan önce koruma kıyafetlerini giyin.
- Tüm güvenlik ve koruma sistemlerinin doğru şekilde monte edildiğini ve çalıştığını kontrol edin.
- Kesim palası (2) ve zincirin (1) doğru monte edilmiş olduklarını ve zincirin doğru gerginliğe sahip olduğunu kontrol edin.
- Bütün kilitleme vidalarının doğru kilitlemiş olduklarını kontrol edin.



#### 4.1.2 Yağlama deposunun doldurulması

- Zincirin (1) yağlanması için yağ deposunu (16) doldurun.
- Kullanılmaması zincirde tutukluğa neden olabilir.
- Yağlama otomatik olarak yapılır ve herhangi bir ayarlama gerektirmez.



**DİKKAT!**

Eski yağ kullanmayınız. Yağlama pompasına hasar verebilir.



**DİKKAT!**

Depoya (16) kir girmemesi için tapa (14) etrafındaki alanı her dolum öncesinde temizleyin.

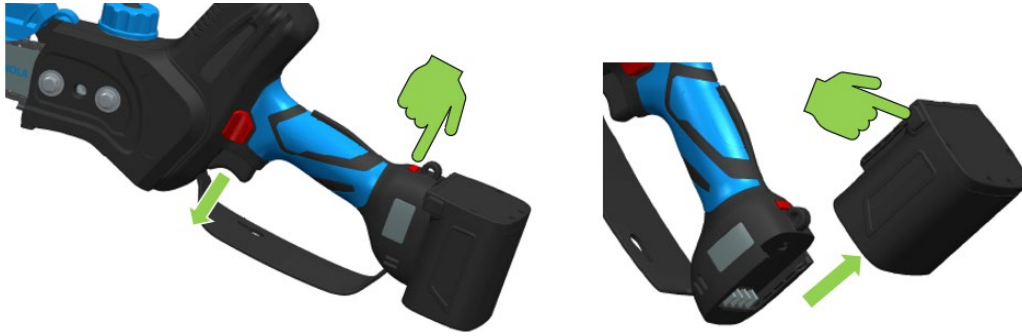


**DİKKAT!**

Her doldurmada yağlamanın işleyişini kontrol edin. Yirmi santimetrelilik bir mesafede muhafaza ederek açık bir yüzeye doğru palayı yönlendirin. Zinciri birkaç dakika yarı hızda çalıştırın. Yüzeyde belirgin yağ izleri olmalıdır.

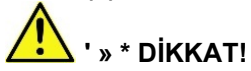
#### 4.2 Aletin durdurulması

- Tetiği (7) bırakın;
- Aleti ON-OFF (11) düğmesi ile kapatın;
- Kanatlara (19) basarak aküyü (18) çıkartın.



**DİKKAT!**

Zincir (1) durmadan önce aleti yere koymayın.

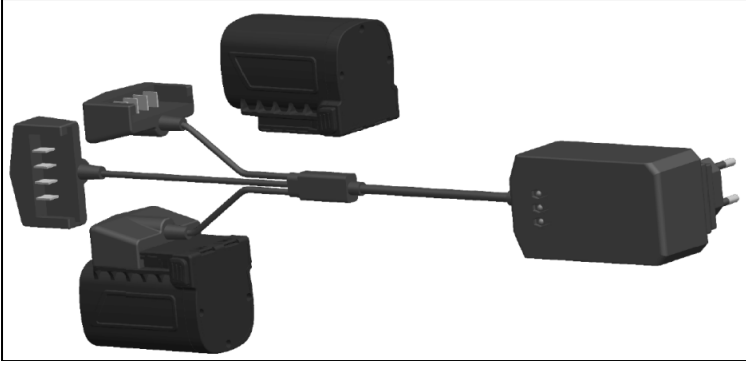


**DİKKAT!**

Zincirin gerilim kontrolünü yapmadan önce bir kaç dakika boyunca zinciri ve kesim palasını soğumaya bırakın.

#### 4.3 Akünün şarj edilmesi

- Olası elektrik riskleri kaynağı olduğundan elektrik uzatmalarını kullanmaktan kaçınarak aküyü (18) şarj aletine (20) ve şarj aletinin fişini besleme prizine bağlayın.
- Şarj aletinin LED ışıklı ikaz lambaları (21) şarj sırasında kırmızı olarak yanar ve akü maksimum şarja ulaştığında LED (21) yeşil rengini alır.



Her şarj konektörü (22) şarj aletine karşılık gelen bir indikatör vardır. Aküler sırayla, ama aynı zamanda olmayan şekilde şarj edilir LED indikatör şarj sırasında kırmızıdır ve şarj tamamlandığında yeşil olur.

Bağlı üç akü ile şarj etme:  
ilk batarya şarj olduğu anda ilgili LED yeşil rengini alır ve ikincinin şarjı ve sonra üçüncünün şarjı başlayacaktır.



Şarj tamamlandığında tüm LEDLER yeşil olacaktır.



### **⚠ DİKKAT!**

Aletin uzun süre kullanılmaması durumunda ömrüne zarar vermeyecek şekilde her 3 ayda bir akünün şarj edilmesini gerçekleştirmek tavsiye edilir.

### **⚠ DİKKAT!**

Sadece alet ile verilen şarj aletini kullanın. Farklı özellikte bir cihazın kullanımı yangına neden olabilir.

#### **4.3.1 Şarj sırasında ve sonrasında uyarılar**

- Şarj aşaması sırasında şarj aletinin ve akünün sıcak olması normaldir.
- Yeni veya uzun süre kullanılmayan bir akü maksimum kapasitesine ulaşmadan önce yaklaşık 5 şarj etme ve şarj bitme devri gerektirir.
- 0°C (32°F) altında veya 45°C (113°F) üstünde bir ortam sıcaklığında aküyü şarj etmeyin.
- Eğer akü önceden şarj edilmiş ise etkinliğini azaltmamak için bir kaç dakika kullanımdan sonra şarj etmeyin.
- Hasarlı bir akü kullanmayın.
- Aküyü veya şarj aletini sökmeyin.
- Aküyü alet üzerinde monte edilmediğinde kısa devreden kaynaklanan elektrik risklerini önlemek için iletken metal cisimlerden uzak tutun.
- Aküde kısa devre yaptırmayın
- Aküyü ısı kaynakları yakınına, kapalı veya potansiyel olarak patlayıcı atmosfere sahip ortamlara koymayın. **Akü** patlayabilir veya bir yangına neden olabilir.
- Aküyü nemli ortamlarda veya açık alanda şarj etmeyin.
- Aküyü ısı kaynakları veya doğrudan güneş ışığına yakın kullanmayın veya şarj etmeyin.
- Akünün şarjı azalınca zincirin hızı azalacaktır.
- Aküyü yağmur altında bırakmayın ve kuru bir yerde saklayın.
- Aleti, aküyü veya şarj aletini hiç bir sıvıya batırmayın.
- Çivi takmayın, çekiç sürmeyin, üzerine basmayın, fırlatmayın veya aküde hiç bir türde hasara neden olmayın.
- Akü üzerinde lehim gerçekleştirmeyin.
- Bağlantıların kutupluluğunu değiştirmeyin veya aküyü aşırı şekilde boşaltmayın.
- Otomobil çakmak soketine veya şarj prizlerine aküyü bağlamayın.
- Aküyü üretici tarafından belirtilenlerden farklı cihazlar ile kullanmayın.
- Akünün Lityum hücreler ile direkt temasa girmeyin.
- Aküyü ne mikrodalgaya ne de yüksek sıcaklığa veya yüksek basınca sahip kaplara koymayın.

- Aküyü sıvı sızıntısı olması durumunda kullanmayın.
- Elektrostatik ortamda aküyü kullanmayın (64V üzerinde).
- Eğer korozyon izleri, hoş olmayan koku veya görünür deformasyon varsa aküyü kullanmayın.
- Cilt veya kıyafetler akünün sıvısı ile temas ederse hemen su ile durulayın.
- Uzun süre boyunca alet kullanılmadığında aküleri tamamen şarj dolu tutun.
- Akülerin şarjı bittiğinde şarj aletinin her zaman şebekeden bağlantısını kesin.
- Şarj gerçekleştirildiğinde akülerin her zaman şarj aletinden bağlantısını kesin.

#### 4.4 Ambalaj ve taşıma

Ünite üretici tarafından ambalajlanır ve bir çanta kullanılarak satıcıya taşınır.



#### **DİKKAT!**

Yüklerin taşınma hareketleri çalışma yerlerindeki güvenlik konusunda geçerli düzenlemelere uygun şekilde gerçekleştirilmelidir. Orta veya uzun süreler boyunca aletin depolanması için veya olası onarım işlemleri için bir Yetkili Teknik Merkeze ambalajlı şekilde göndermek için çantayı saklayın.

## 5 ALETİN KULLANIMI

### 5.1 Ürünün öngörülen kullanımı

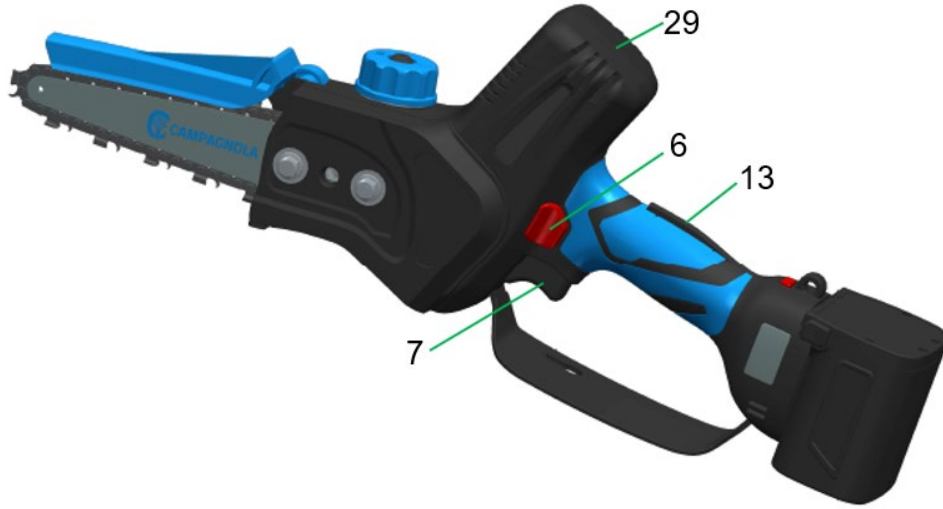
Alet ile çalışmaya başlamadan önce, koruyucu kıyafetleri giyin ve bütün koruma ve güvenlik sistemlerinin işler durumda ve doğru monte edilmiş olduklarını kontrol edin.

- Aktif güvenliği (13) basılı tutacak şekilde aleti sıkı şekilde kavrayın ve başparmağınızla serbest bırakma anahtarını (6) basılı tutun.
- Kabza (29) bölgesinde diğer el ile aleti tutun ve yönlendirin.
- Tetiği (7) basılı tutunca alet başlatılır ve serbest bırakma anahtarı (6) bırakılabilir.



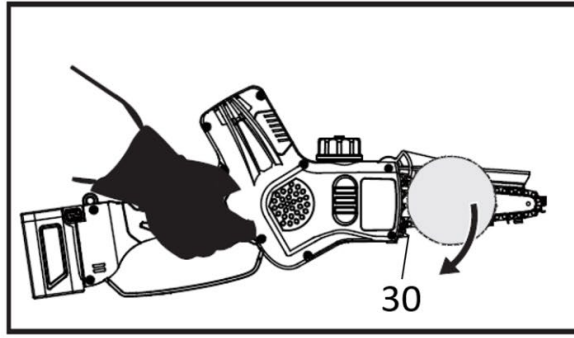
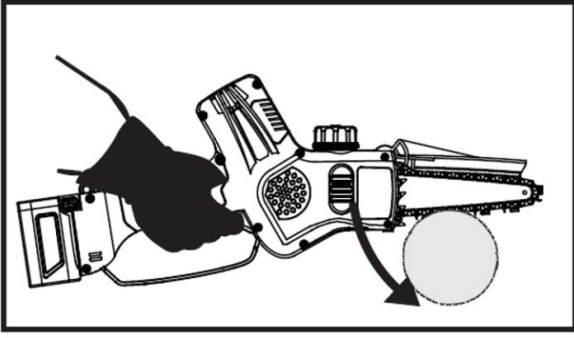
#### **ÖNEMLİ!**

Tetiği (7) bırakınca serbest bırakma anahtarı (6) otomatik olarak devreye girer ve alet durur.



#### **DİKKAT!**

- Her zaman maksimum hızda dönen zincir ile kesin.
- Palanın ucu ile kesmeyin.
- Tüm hızda dönen zincir ile kesimi başlatın ve kılavuz palasını dikey tutun.
- Tampon (30) ucunu takın ve dayanma noktası olarak kullanın.
- Palanın maksimum uzunluğundan daha geniş kütükleri kesmeyin.



### ⚠ DİKKAT!

- Aleti sadece "Ürün tanımı" par. belirtilen amaçlar doğrultusunda kullanın. Başka her türlü kullanım kazalara neden olabilir.
- Aleti yalnız dallar arasına sokulduktan sonra çalıştırın. Uygunsuz bir kullanım aletin en büyük aşınma sebebidir ve akü tüketim ekonomisine olanak vermez.

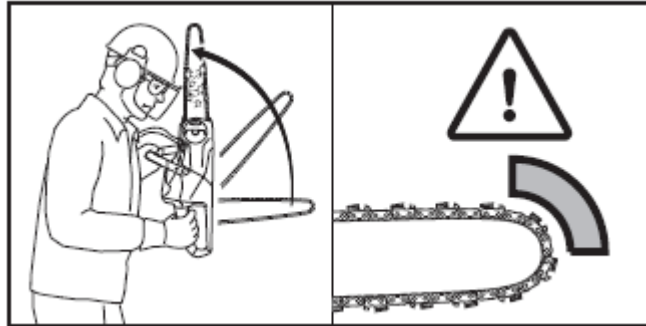
### ⚠ DİKKAT!

Kesmeye başlamadan önce:

- yağın palanın ve zincirin tüm bölümlerine ulaşmasına izin vermek için bir kaç dakika boyunca zinciri yarı hızda döndürün.
- Aleti kapatın ve zincirin gerilimini doğrulayın.
- İlk kesimler sırasında aşırı bir güç uygulamayın.

### ⚠ GERİ TEPME GÜVENLİĞİ.

Palanın ucu bir nesneye dokunduğunda veya kesim esnasında odun bloke olduğunda veya ezildiğinde geri tepme meydana gelebilir. Geri tepmeyi önlemek ve azaltmak için sıkıca kavrayarak aletin kontrolünü sağlayın.. Geri tepme konusunda bilgi sahibi olmak ve önleyici tedbir almak, kaza olasılığını azaltarak "sürpriz faktörünü" ortadan kaldırır. Kesim yaptığınız bölgede engellerin bulunmadığını kontrol ederek emin olun.



## 5.2 Öngörülmemiş kullanımlar

- Sağlam dengede değilken aleti kullanmayın.
- Tahtadan farklı malzemeleri kesmeyin.
- Testereyi cisimleri kaldırmak, taşımak veya kırmak için veya kaldıraç olarak kullanmayınız.
- Patlayıcı veya alevlenebilen ortamda kullanmayınız.

## 5.3 Aletin taşınması

Aleti pala geriye dönük ve pala kılıfı takılmış olarak taşıyın.

Uzun sürelerde gerçekleşen uzun süreli taşımalar gerçekleştirmeden önce (15 dakika üzerinde) aleti kendi ambalajına koyun. Bu davranış taşıma sırasında eşyalarda ve/veya kişilerde kaza eseri hasarları ve/veya ürünün zarar görmesini önler.

## 5.4 Kaldırma

Alet uzun bir süre kullanılmayacaksa:

- Kılavuzda tanımlanan tüm bakım kurallarını uygulayın.
- Yağ deposunu (16) boşaltın ve tapayı (14) kapatın.
- Ön karterden (5) kesim artıklarını (testere tozu) temizleyin.
- Aleti yeniden monte edin ve temizleyin.
- Kesim palası üzerine pala kılıfını (17) geçirin.
- Çantanın içine koymadan önce aküleri şarj edin.
- Aleti bileşenleriyle birlikte çantaya yeniden koyun.
- Ürünü kuru bir yerde saklayın.
- Uzun süre kullanılmaması durumunda maksimum her 3 ayda bir aküleri şarj edin.

## 5.5 Sorunlar, sebepleri, çözümleri

SORUN	OLASI NEDEN	ÇÖZÜM
Alet çalışmıyor	Aküler boşalmış.	Aküyü şarj edin.
	Akü bağlı değil.	Aletin aküye doğru bağlantısını doğrulayın.
	Olası elektronik veya mekanik problem.	Bağlantı makinesini üreticinin yetkili teknik servisine götürün.
Alet kesim gücü azalır	Aküler boşalmış.	Aküyü şarj edin.
	Zincir bilenmemiş.	Zinciri bileyin veya değiştirin.
	Zincir aşırı şekilde gergin.	Zincir gerginliğini ayarlayın.
Zincir kilitleniyor	Yağlama yetersiz.	Depoya yağ doldurun.
	Zincirde uygun gerilim yok.	Zincir gerginliğini ayarlayın.
Zincir kesim sırasında atlıyor	Yağlama yetersiz.	Depoya yağ doldurun.
	Zincir eskimiş.	Zinciri bileyin.
Yağlama yetersiz	Zincir hasar görmüş.	Zinciri değiştirin.
	Depodaki yağ seviyesi yetersiz.	Tapa ile depoya yağ doldurun.
	Kesim artıklarıyla tıkanmış yağlama pompası.	Ön karteri sökün ve kesim artıklarını temizleyin.
Akü tamamen şarj olmuyor	Yağlama pompası bozuk.	Bağlantı makinesini üreticinin yetkili teknik servisine götürün.
	Akü bozulmuş.	Aküyü değiştirin.
	Şarj aleti kusurlu.	Şarj aletini değiştirin.
	Şarj aleti uygun değil.	Şarj aletinin ürün ile tedarik edilen olduğunu doğrulayın.



### DİKKAT!

İş bu kılavuzda bulunan talimatlara uyulmaması hasar veya kaza nedeni olabilir.

## 6 BAKIM

### 6.1 Rutin bakım



### DİKKAT!

- Rutin bakım işlemlerini gerçekleştirmeden önce ON-OFF (11) düğmesi ile kapatın, aletten aküyü (18) çıkartın ve delinmeye karşı dayanıklı koruyucu eldivenler kullanın.
- İş bu kılavuzda içerilmeyen tüm bakım işlemleri yetkili teknik servis merkezlerinde gerçekleştirilmelidir.



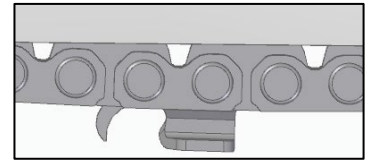
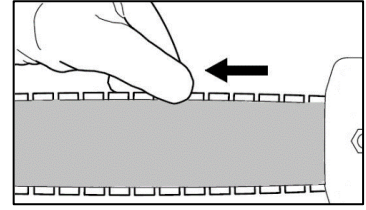
Olağan bakım işlemleri operatörler tarafından yapılabilir.

### 6.1.1 Zincir gerginliğinin ayarı

Zincir, aletin kullanımı sırasında genişleme veya küçülme eğilimi gösterir, bu gerginliğinde bir değişikliğe neden olur. Zincirin gerilimini düzenli olarak kontrol edin, eğer gerekiyorsa ayarlayın.

Isı nedeniyle uzamış ise zinciri asla germeyin. Yeni bir ayarlama yapmadan önce soğumasını bekleyin.

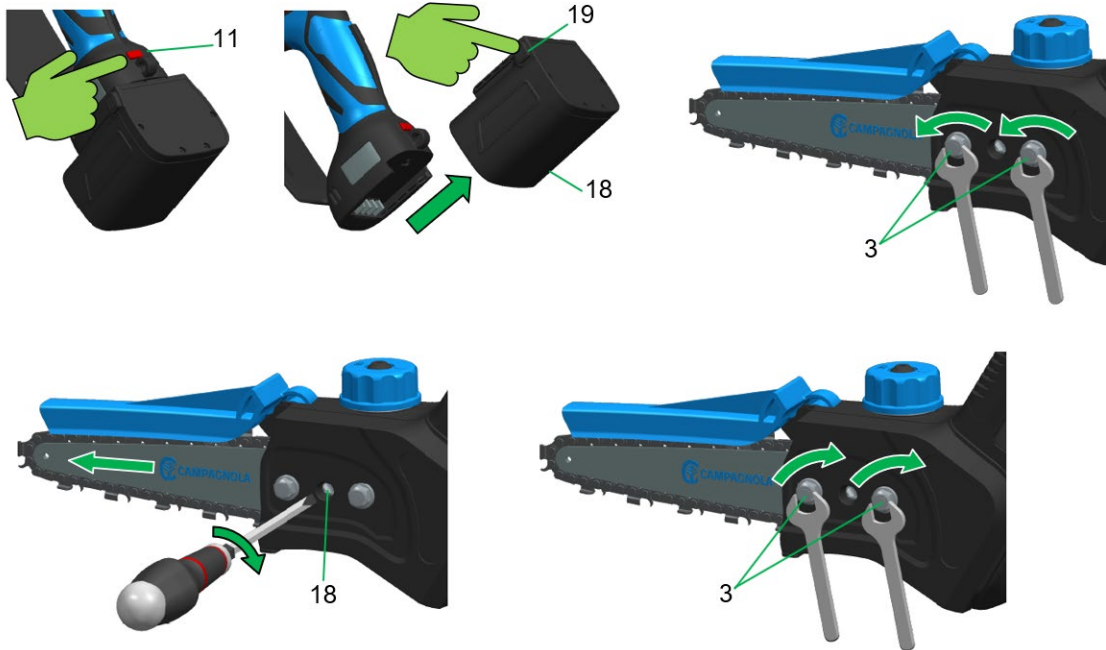
Doğru gerilim zincir palanın alt bölümüne mükemmel şekilde uyarlandığında elde edilir ve iki parmak ile pala boyunca kolayca çekilebilir.



Zincirin baklaları palanın alt tarafında yarı görünür olduğunda bir Carving palası kullanarak doğru gerilim elde edilir.

Zincirin gerilimini ayarlamak için aşağıdaki işlemleri sırasıyla gerçekleştirin:

- Aleti ON/OFF (11) düğmesi ile kapatın
- Kanatlara (19) basarak aküyü (18) çıkartın
- Somunları (3) saat yönünün tersinde çevirerek gevşetin.
- Doğru gerilim zincir palanın alt bölümüne mükemmel şekilde uyarlanana kadar ayar vidasını (4) saat yönünde bir tornavida ile çevirin ve iki parmak ile pala boyunca kolayca çekilebilir.
- Somunları (3) saat yönünde çevirerek sabitleyin.



### ÖNEMLİ!

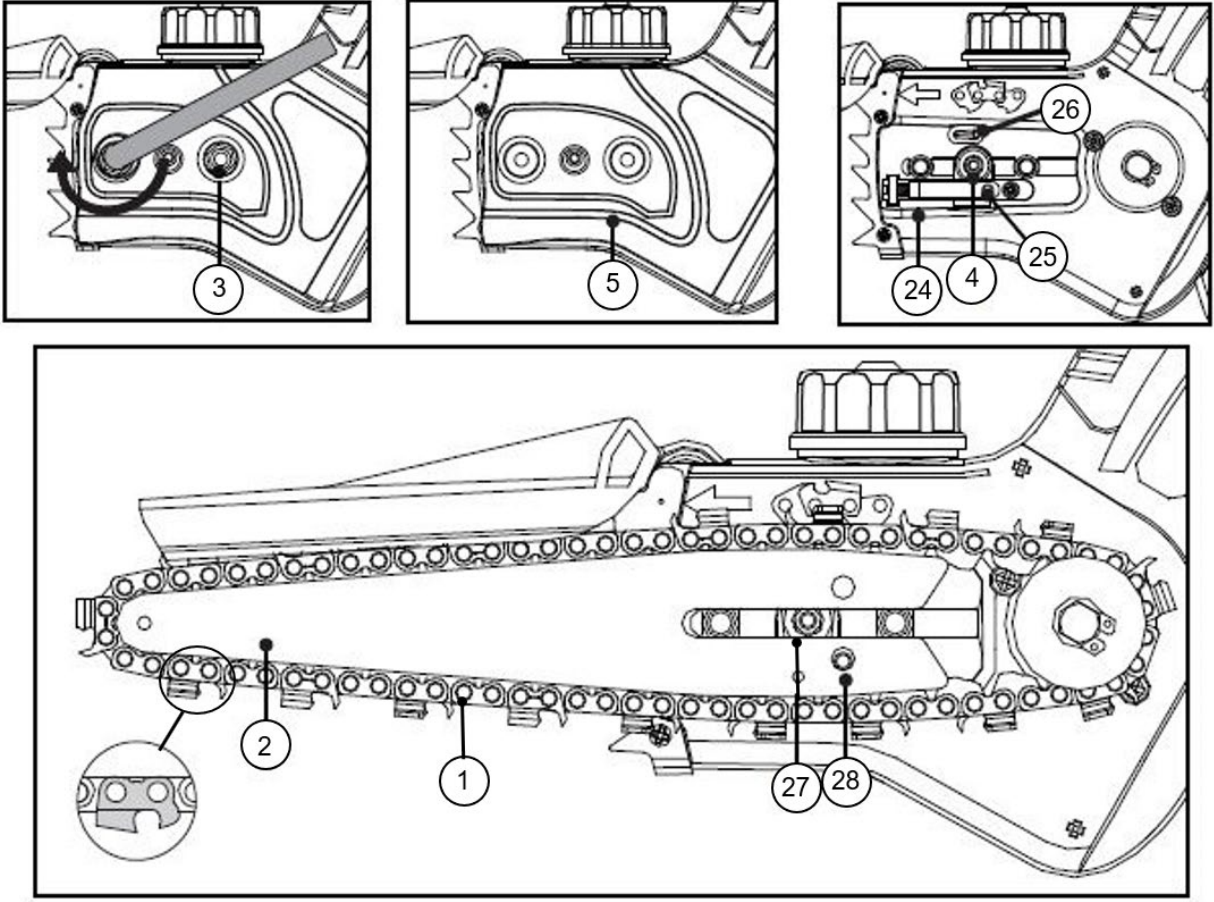
Eğer zincir yeni ise geriliminin daha sık kontrol edilmesi gerektiği bir alıştırma süresi ister.

### 6.1.2 Zincirin ve/veya kesim palasının değiştirilmesi

Sırasıyla aşağıdaki işlemleri yapınız:

- ON/OFF düğmesi (11) ile aleti kapatın ve kanatlara (19) basarak aküyü (18) çıkartın.
- Ön karteli (5) çıkartılabilene kadar saat yönünün tersinde somunları (3) tamamen sökün.
- Zinciri (1) gevşetmek için durdurmaya kadar ayar vidasını (4) saat yönünün tersinde çevirin.
- Değiştirilecek zinciri ve palayı (2) çıkartın.
- Zincirin tahrik baklalarının dillerini palanın oluşuna takın. Palanın üst bölümünde bağlantılarda oklar, uca doğru dönük olmalıdır.
- Aşağıdakileri doğrularak palayı ve zinciri yerleştirin:
  - zincirin kılavuz bağlantılarının dişli dişilerine takılmış olduğunu
  - palada deliğin (27) aletin (24) gövdesinde kılavuza takıldığını.
  - zincir gerici (25) piminin palanın deliğine (28) takıldığını.

- Karteri (5) yeniden monte edin ve somunları sıkmadan vidalayın.
- İyi şekilde gerilmiş ve el gücüyle kolaylıkla kayabilecek şekilde saat yönünde ayar vidasını (4) çevirerek zinciri gerin.
- Doğru gerginliğe ulaşıldığında somunları (3) sıkın.



#### NOT

Campagnola logosu ters olsa bile pala herhangi bir pozisyonda monte edilebilir.

#### ÖNEMLİ

Yağın pala ve zincirin tüm bölümlerine ulaşmasını sağlayacak şekilde, kesime başlamadan önce bir kaç dakika boyunca düşük hızda zinciri döndürün. Zincir, pala ve dişli tamamen ısınacak şekilde yapın. İlk kesimler hafif olacak şekilde yapın ve aşırı sert basınçları önleyerek her zaman bol yağ olmasına dikkat edin.

#### 6.1.3 Zincirin yağlanması

Zincir üzerinde yağ salınması imalatçı tarafından önceden belirlenmiştir. İşleme otomatik olduğundan herhangi bir ayarlama gerektirmez.

Depodaki yağ seviyesini daima kontrol edin ve eğer gerekiyorsa doldurun.



#### DİKKAT!

Yağlamanın yapılmaması, mesnet palası üzerinde zincir tutukluklarına neden olabilir.

#### 6.1.4 Kesim palasının ve yağlama deliklerinin temizliği

Bu kısımları sık sık ve özellikle kullanımdan önce temizleyiniz.

- Zinciri (1) sökün ve palanın kılavuz kanalını (2) temizleyin.
- Yağ haznesi deliklerini temizleyiniz.

### 6.1.5 Zincir bileme



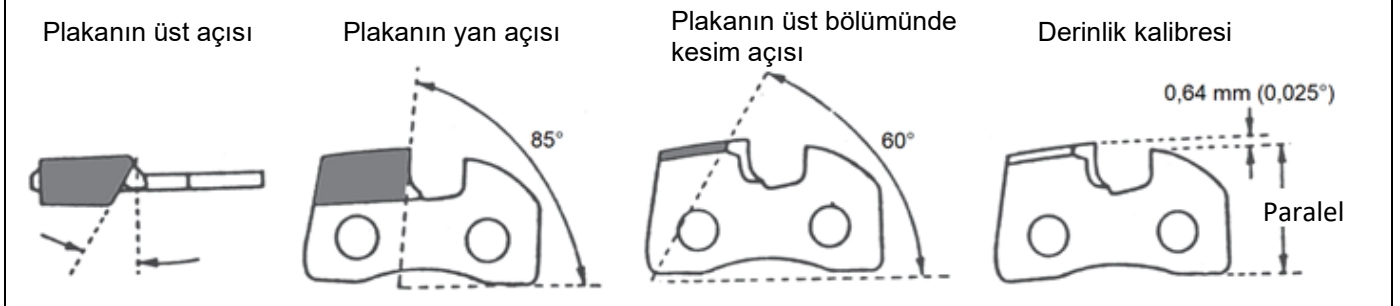
**DİKKAT!**

Delinmeye karşı dayanıklı eldivenleri takın.



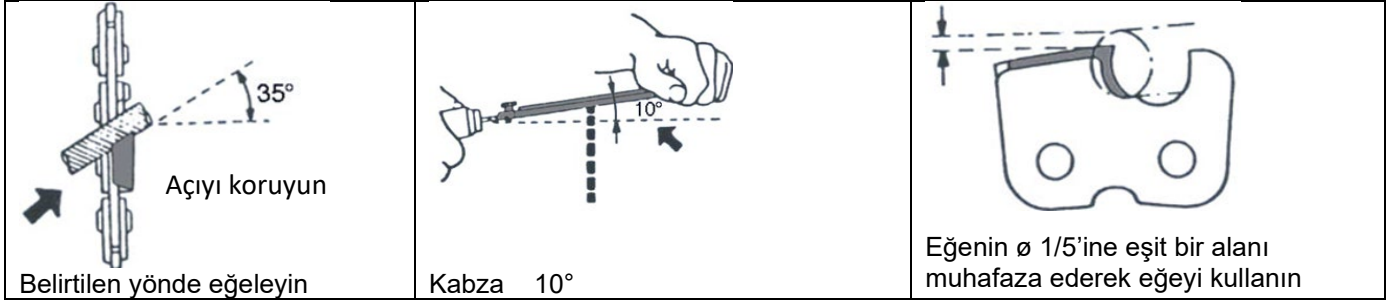
**DİKKAT!**

Testere zincirini bileme ve bakım işlemleri için imalatçının talimatlarını izleyin. Derinlik sınırlayıcısının boyunu kısaltmak geri tepme riskini artırabilir.

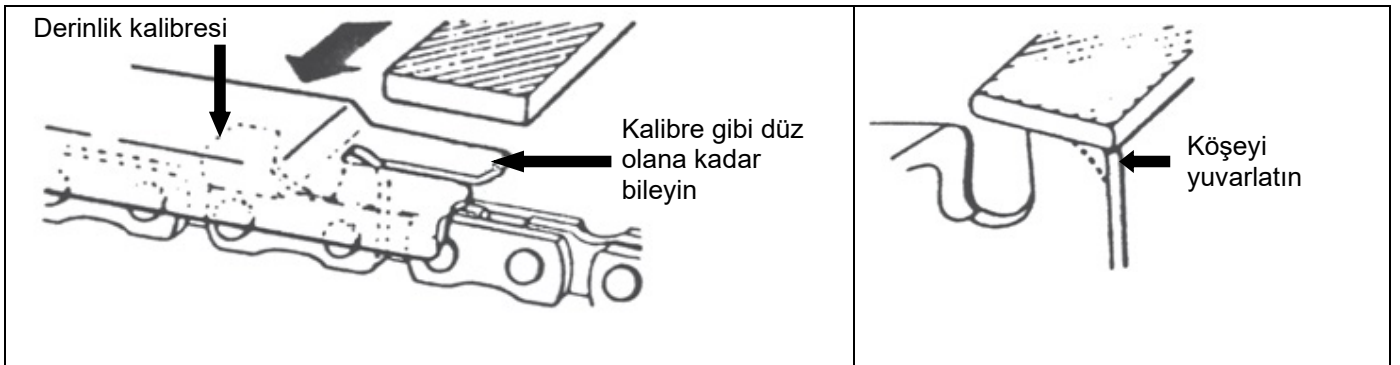


Zincir hatvesi 1/4" olduğundan 4 mm çapında bir eğe ve yassı bir eğe kullanın.

- Zinciri, keskin kısmın eğimini her zaman muhafaza ederek her zaman zinciri keskin kısmının dışına doğru içten bileyin.
- Kesme baklalarının, bilemeden sonra, aynı uzunluk ve genişliğe sahip olması gerekmektedir.



Derinlik kalibresini, derinlik sınırlayıcısı dışarı çıkacak şekilde sağlam olarak zincir üzerine yerleştirin. Derinlik sınırlayıcısının dışarı çıkan kısmını, derinlik kalibresindeki gibi aynı düzey elde edilene kadar eğeleyin. Derinlik sınırlayıcısının ön köşesini yuvarlaklaştırın.



**DİKKAT!**

Zincirin her 3 veya 4 defa bilenmesinden sonra derinlik sınırlayıcısını kontrol edin ve gerekmesi halinde yassı bir eğe ile eğeleyin, sonra ön ucu yuvarlaklaştırın.

### 6.1.6 İş sonu bakımı

- Kılavuzda tanımlanan tüm bakım kurallarını uygulayın.
- Yağ deposunu boşaltın ve tapayı kapatın.
- Ön kapaktan kesim artıklarını (testere tozu) temizleyin. Aleti yeniden monte edin ve temizleyin.
- Kesim palası üzerine pala kılıfını geçirin.





### DİKKAT!

Ön karteri düzenli aralıklar ile sökün ve aletin mükemmel şekilde işlemlerini tehlikeye atabilecek kesim artıklarını temizleyin.

### 6.2 Özel bakım



### DİKKAT!

Her türlü özel bakım işlemi üretici tarafından Yetkili Teknik Servis Merkezinde gerçekleştirilmelidir.



### YETKİLİ ATÖLYE

Üretici ürünlerinin onarım işlemlerini yapma yetkisine sahip atölyedir.

### 6.3 Periyodik bakım tablosu

BAKIM	RUTİN					ÖZEL
	Kullanmadan önce	Her 2 çalışma saatinden sonra	Her gün	Her hafta	Her 90 günde bir	Her çalışma mevsimi bittiğinde / en azından yılda bir kez
Zincirin yağlanması doğrulayın.	X	X	X			
Zincir durumu ve gerilimini kontrol edin.	X	X	X	X		
Pala durumunu kontrol edin.	X			X		
Güvenliklerin ve korumaların etkinliğini doğrulayın.	X			X		
Yağı kontrol edin ve doldurun	X	X	X			
Kesim artıklarını temizleyin.			X	X		
Zincir dişlisinin eskime durumunu doğrulayın.				X		
Akü koruma şarjının yapılması. 15V altına inmesini önlemek için gerekli (artık şarj edilemez).					X	
Üreticinin Yetkili Teknik Servisinde yapılacak revizyon bakımı.						X

## 7 PARÇALARIN SÖKÜLMESİ VE TASFİYESİ

### 7.1 Tükenmiş malzemelerin tasfiyesi

Makine, kurulumundan sonra ve normal çalışması sırasında çevre kirliliğine yol açmaz, ancak kullanıldığı tüm süre boyunca özel koşullarda biten veya bazı ıskarta malzeme türleri oluşur (örneğin mekanik parçaların yağlama gresi).

Bu malzemelerin tasfiyesi için her ülkede çevre koruma mevzuatları mevcuttur. Müşteri, ülkesindeki yasalar hakkında bilgi sahibi olmalı ve kullanılan ürünlerin, imalatçılarından talep edilebilen teknik bilgi formlarında verilen talimatlara ve yasalara uygun şekilde hareket etmelidir.



### DİKKAT!

Yağlama/bakım için kullanılan greslerin veya mineral yağların tasfiyesi ile ilgili yasalara uyulmasını önemle hatırlatırız.



### DİKKAT!

Yağ ve diğer maddelerin tasfiyesi ile ilgili ayrıntılı bilgi, bu maddelerin güvenlik bilgi formlarından bulunabilirler.

Zehirli atıkların tasfiyesinin toplama, nakliye, işleme (geri dönüşüm için gerekli dönüştürme işlemi) aşamaları ve toprağa boşaltılması, aşağıdaki ilkelerle düzenlenen ve kamuyu ilgilendiren bir faaliyettir:

- Toplumun ve bireylerin sağlık ve güvenliği için her türlü tehlikeden kaçınılmalıdır.
- Hijyen ve sağlık kurallarına uyulmalı ve her türlü hava, su, yer üstü ve yeraltı kirliliğinden kaçınılmalıdır.

Ekonomi ve verim kriterleri çerçevesinde, malzeme ve enerjinin geri kazanımı ve geri dönüşümü teşvik edilmelidir.

## 7.2 Özel atıklarla ilgili talimatlar

Endüstriyel proseslerin ürünü olan atıklar ve bozulmuş ve eski ekipman ve makinelerin imhası sonucunda ortaya çıkan malzemeler özel atıklardır.

Özel, hatta zararlı ve zehirli atıkların bertaraf edilmesi, atıkların üreticisi, doğrudan ya da yetkili şirket veya kuruluşlar veya özel bir anlaşma öngörülmüş olan kamu hizmetini yönetenlere atıkların teslim edilmeleri aracılığıyla gerçekleştirilmelidir.

Her ülke/belediye bölge idaresine kendi sınırları içindeki atık tasfiyesi ile ilgili bütün bilgileri vermek zorundadır.



**DİKKAT!**

Ürünün sahibi tarafından yasalara aykırı şekilde imha edilmesi, yasalarca öngörülen ceza uygulamalarını beraberinde getirir.



**DİKKAT!**

“RAEE” 2012/19/UE Direktifine göre eğer satın alınan bileşen/ürün üzeri çizili tekerlekli bir çöp kutusu sembolü ile işaretlenmiştir, bu ürünün kullanım ömrü sonunda diğer atıklardan ayrı şekilde toplanması gerektiği anlamına gelir:

Kullanım ömrünün sonuna ulaşan iş bu bileşenin/ürünün ayrı toplanması üretici tarafından organize edilir ve yönetilir. Bu teçhizatı imha etmek isteyen kullanıcı üretici ile iletişime geçmelidir ve ekipmanın kullanım ömrünün sonunda ayrı şekilde toplanmasına izin vermek için uygulanan sistemi takip etmelidir. Ürünün geri dönüşüm, işleme veya uygun şekilde imhası amacıyla gereken şekilde ayrıştırılması, çevre ve sağlık üzerindeki olumsuz etkileri önlemeye yardımcı olur ve teçhizatın oluşturduğu malzemelerin yeniden kullanımına ve/veya geri dönüşümüne katkıda bulunur. Ürünün kullanıcı tarafından yasalara aykırı şekilde imha edilmesi, yasalarca öngörülen ceza uygulamalarını beraberinde getirir.



Tisztelt ügyfelünk!

Köszönjük, hogy termékünket választotta.

A vállalat piacvezető helyet foglal el a metsző- és betakarító szerszámok tervezésében és kivitelezésében köszönhetően az ágazat beható ismeretének és annak, hogy követi a piaci igényeket, és azokra probléma specifikus és dinamikus megoldásokat kínál.

Kiterjedt kereskedelmi hálózatán és szakértői csapattal dolgozó vevőszolgálaton keresztül termékek széles skálájával várja ügyfeleit:

- metszőollókkal, akkumulátoros kivitelű pneumatikus és elektromechanikus láncfűrészszel metszéshez, akár hosszabító karra szerelt változatban is;
- akkumulátoros kivitelű pneumatikus, motoros és elektromechanikus bogycs gyümölcs betakarítóval;
- a traktor hárompontos csatlakozójához illeszthető kompresszorokkal és motoros kompresszorokkal;

Hogy miért érdemes vállalat termékeit választani? Mert:

- könnyen kezelhetők és praktikusak;
- sokoldalúan felhasználhatóak;
- minőségi alapanyagok felhasználásával készültek;
- megbízhatóak;
- kiváló tervezési technológia jellemzi ezeket.

A jelen kézikönyv a vásárolt termékhez tartozik. Ha tönkremegy, vagy részben olvashatatlaná válik, kérjen belőle másodpéldányt a gyártótól.

A gyártó nem vonható felelősségre a termék rendellenes használattal illetve a jelen kézikönyvnek ellentmondó vagy ésszerűtlen használattal okozott károkért illetve személyi sérülésekért.

A gép kizárólag a rendeltetési célra használható. Minden egyéb használat rendellenes, és mint ilyen, veszélyesnek minősül.

Minden olyan beavatkozást, amely a gép szerkezetének módosítását eredményezi, a gyártó műszaki osztályának jóvá kell hagynia.

Kizárólag eredeti pótalkatrészek használhatók. A gyártó nem vonható felelősségre a nem eredeti pótalkatrészek használatára visszavezethető károkért.

A jelen kézikönyv sokszorosításának jogát a gyártó fenntartja. A jelen kézikönyvet harmadik félnek továbbítani a gyártó írásos beleegyezése nélkül tilos.

A gyártó fenntartja magának a termékfejlesztés illetve termékmódosítás jogát, ezzel kapcsolatban azonban semmilyen értesítési kötelezettség nem terheli az olyan ügyfelek felé, akik hasonló modellekkel rendelkeznek.

A jelen kezelési útmutató eredeti példánya olasz nyelven íródott. A más nyelveken íródott kézikönyvek az eredeti olasz nyelvű példány fordításai.

Ha kétsége merül fel az útmutató értelmezésével kapcsolatban, forduljon a gyártóhoz.

# TARTALOM

<b>1</b>	<b>BEVEZETŐ</b> .....	<b>342</b>
1.1	A kezelési és karbantartási kézikönyv célja és használata .....	342
1.2	A használt jelölések és a géppel dolgozók képesítése .....	342
1.3	Megfelelőségi nyilatkozat .....	342
1.4	A termék átvétele .....	342
1.5	Garancia .....	342
<b>2</b>	<b>BALESETVÉDELMI FIGYELMEZTETÉSEK</b> .....	<b>343</b>
2.1	Figyelmeztetések .....	343
2.1.1	A jogszabályok által előírt mérések eredményei .....	343
2.2	Általános figyelmeztetések .....	343
2.2.1	A szerszám felhasználási célja .....	343
2.2.2	Felhasználóra vonatkozó követelmények .....	343
2.2.3	Ruházat és felszerelés .....	344
2.2.4	Munkahelyi biztonság .....	344
2.2.5	Villamos biztonság .....	344
2.3	Felhasználásra vonatkozó figyelmeztetések .....	344
2.3.1	A szerszám használatára vonatkozó figyelmeztetések .....	344
2.3.2	Figyelmeztetések munkavégzés előtt és után .....	345
2.4	Karbantartásra vonatkozó figyelmeztetések .....	345
<b>3</b>	<b>MŰSZAKI ADATOK</b> .....	<b>346</b>
3.1	A termék azonosítása .....	346
3.2	Termék bemutatása .....	347
3.3	Mellékelt tartozékok .....	347
3.4	Rendeltetésszerű használat .....	347
3.5	A szerszám felépítése .....	348
3.6	Műszaki adatok .....	348
3.7	Biztonsági berendezések és védelmek .....	349
3.8	Jelzések és figyelmeztetések .....	349
<b>4</b>	<b>TELEPÍTÉS ÉS BEÜZEMELÉS</b> .....	<b>349</b>
4.1	Telepítés és indítás .....	349
4.1.1	Indításra vonatkozó figyelmeztetések .....	349
4.1.2	Kenőtartály feltöltése .....	350
4.2	A szerszám leállítása .....	350
4.3	Az akkumulátor feltöltése .....	350
4.3.1	Figyelmeztetések a töltés idejére és a töltés utánra .....	351
4.4	Csomagolás és mozgatás .....	352
<b>5</b>	<b>A SZERSZÁM HASZNÁLATA</b> .....	<b>352</b>
5.1	A rendeltetésszerű használata .....	352
5.2	Rendeltetéstől eltérő használat .....	353
5.3	A szerszám szállítása .....	353
5.4	A szerszám elrakása .....	354
5.5	Problémák, okok, megoldások .....	354
<b>6</b>	<b>KARBANTARTÁS</b> .....	<b>354</b>
6.1	Rendes karbantartás .....	354
6.1.1	Lánc feszességének beállítása .....	355
6.1.2	Cserélje ki a láncot és/vagy a vágórudat .....	355
6.1.3	Lánc kenése .....	356
6.1.4	Vágórúd és kenési furatok tisztítása .....	356
6.1.5	Lánc élezése .....	357
6.1.6	Karbantartás munkavégzés után .....	357
6.2	Rendkívüli karbantartás .....	358
6.3	Az időszakos karbantartási műveletek táblázata .....	358

<b>7</b>	<b>SELEJTEZÉS ÉS AZ ALKATRÉSZEK ÁRTALMATLANÍTÁSA .....</b>	<b>358</b>
7.1	A használt anyagok ártalmatlanítása .....	358
7.2	Speciális hulladékokra vonatkozó előírások .....	359

# 1 BEVEZETŐ

## 1.1 A kezelési és karbantartási kézikönyv célja és használata

A használó testi épségének valamint a gépnek a védelme érdekében alapvető, hogy a teljes kézikönyvet elolvassa, még mielőtt bármilyen műveletbe kezdene a gépen. A jelen utasítások célja, hogy megismertessék a használót a termék működésével, biztonságos, gazdaságos és az előírásoknak megfelelő használatával. Az utasítások betartásával elkerülhetők a veszélyek, csökkenthetők a javítási költségek és növelhető a termék élettartama. A jelen kézikönyvet teljes egészében és olvasható állapotban kell megőrizni. A géppel dolgozó illetve a gép karbantartásáért felelős minden személynek ismernie kell a kézikönyv helyét, hogy bármilyen kérdés esetén tanulmányozhassa azt.

## 1.2 A használt jelölések és a géppel dolgozók képesítése

A kézikönyvben ismertetett minden ember-gép műveletet a kézikönyvben meghatározott módon kell elvégezni. Az itt bemutatott minden művelet mellett szerepel a művelet elvégzésére legalkalmasabb kezelőt azonosító jelzés. A következőkben ismertetjük az egyes kezelői csoportok azonosításához szükséges kritériumokat.



### Kezelő

A telepítéssel, működtetéssel, beállítással, rendszeres karbantartással, tisztítással és a gép szállításával megbízott személyek.



### Mechanikai karbantartó

Mechanikai ismeretekkel rendelkező személy, aki képes elvégezni a berendezés telepítését, rendkívüli karbantartását és/vagy javítását a jelen kézikönyvben foglaltak szerint.



### Elektromos/elektronikus karbantartó

## MÁRKASZERVIZ



### FIGYELEM!

A kezelő és a munkaterületen tartózkodó egyéb személyek biztonsága érdekében követendő utasítások.



### FONTOS!

A kár- és üzemzavarmentes illetve a hatályos előírásoknak megfelelő működés érdekében betartandó utasítások.

## 1.3 Megfelelőségi nyilatkozat

## 1.4 A termék átvétele

- a szállítás során nem szenvedett-e károkat;
- a termék megfelel a rendelésnek, és minden esetleges tartozéka (lásd a „Termék bemutatása” című fejezet „Műszaki adatok” című bekezdését) megvan.

Probléma esetén forduljon a gyártó vevőszolgálatához, és adja meg a termék adattábláján szereplő adatokat (lásd a „Termék bemutatása” című fejezet „Műszaki adatok” bekezdését).

## 1.5 Garancia

Az általános garanciális feltételekkel kapcsolatosan látogasson el az alábbi oldalra: <http://www.campagnola.it> ;vagy kérjen írásos tájékoztatást az alábbi elérhetőségeken: fax: 051752551, e-mail a: [star@campagnola.it](mailto:star@campagnola.it) .



### FIGYELEM!

Ha garanciális javítási igény merülne fel (a fenti hivatkozásban olvasható garancia feltételeknek megfelelően), a termékhez mindig mellékelni kell a megfelelően kitöltött garanciaszelvényt és a vásárlást igazoló bizonylat (számla vagy más bizonyító értékű dokumentum) másolatát.

## 2 BALESETVÉDELMI FIGYELMEZTETÉSEK

### 2.1 Figyelmeztetések



#### FIGYELEM!

A gyártó nem vonható felelősségre abban az esetben, ha nem teljesülnek a következő előírások.

A munkáltató illetve a használó felelőssége marad továbbá a munkahelyi biztonsággal és balesetvédelemmel foglalkozó jogszabályi előírások (2003/10/EK irányelv, 2002/44/EK irányelv valamint Olaszországban a 2008/81. törvény erejű rendelet) betartása: az egyéni védőeszközök biztosítása, tájékoztatás a fennálló kockázatokról, egészségügyi ellenőrzés stb.

A túlzott mértékű rezgések hatására a keringési zavarokban szenvedő személyeknél ideg- és érrendszeri sérülések léphetnek fel. A túlzott mértékű kitettséget jelző tünetek esetén forduljon az illetékes szakorvoshoz. Ezek a tünetek lehetnek: zsibbadtság, érzécsökkenés, szúró, viszkető érzés, fájdalom, fizikai erő csökkenése vagy elvesztése, bőrszíneződés vagy a bőr felszíni szerkezetének módosulása. Ezek a tünetek elsősorban a kézben, csuklón és ujjakban jelentkezhetnek.

#### 2.1.1 A jogszabályok által előírt mérések eredményei

##### ➤ ELEKTROMÁGNESES ÖSSZEFÉRHETŐSÉG SZINTJE

### 2.2 Általános figyelmeztetések



#### FIGYELEM!

A szerszámot zárt vagy potenciálisan robbanásveszélyes térben használni tilos.



#### FIGYELEM!

A szerszámot kizárólag megfelelően felkészült kezelő használhatja, a munkáltató által szervezett biztonsági felkészítést követően.

#### 2.2.1 A szerszám felhasználási célja

- A szerszám gyümölcsösök, szőlőültetvények, citrusligetek, olajfaligetek és általában az összes növény vágására és metszésére szolgál.
- A termék felhasználási célja kizárólag nem intenzív használat.

- A szerszám csak úgy használható, hogy a kezelő stabil, biztonságos helyzetben áll a talajon.

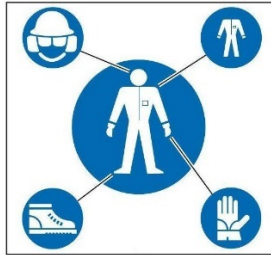
- Ne dolgozzon a szerszámmal, ha az időjárási feltételek kedvezőtlenek (eső, köd, erős szél, jégeső, hó, fagy).

#### 2.2.2 Felhasználóra vonatkozó követelmények

- Alkohol, gyógyszer vagy kábítószer hatására csökkenhet és/vagy változhat a reakcióidő, ezért ilyen esetekben nem megengedett a szerszám mozgatása, használata, karbantartása vagy javítása.
- A szerszámot kizárólag megfelelően felkészült kezelő használhatja, a munkáltató által szervezett biztonsági felkészítést követően.
- A szerszám kizárólag olyan személyre bízható, aki ismeri annak használatát, vagy akit a munkáltató által megbízott személyek felkészítettek annak használatára.
- A használó nem felel a harmadik személyeknek okozott veszélyekért, testi sérülésekért vagy károkért.

### 2.2.3 Ruházat és felszerelés

- Viseljen az elvégzendő műveletnek megfelelő ruházatot és felszerelést. Vegyen fel munkavédelmi szemüveget, és ellenőrizze, hogy a ruházata eléggé testhezálló-e. Ne viseljen nyakkendőt, nyakláncot, övet, és ha hosszú a haja fogja össze, mert ezek beakadhatnak a mozgó alkatrészek közé. Viseljen csúszásgátló talppal ellátott cipőt, és a szúrásálló kesztyűt. Viseljen zajvédő fültokot (fülvédőt).



### 2.2.4 Munkahelyi biztonság

- A felszerelés csak jó látási viszonyok mellett használható. A gyéren megvilágított munkaterület balesetveszélyes lehet. Elégtelen látási viszonyok között, sötétben (legyen az kültér vagy beltér), éjszaka, szürkületben, hajnalban, vagy olyan mértékű szálló por/homok esetén, amely a látótávolságot 2 m-re csökkenti, metszeni tilos. Tartsa a terméket 2 méter távolságra, és ellenőrizze, hogy a címkék megfelelően olvashatók-e.
- A felszerelés nem használható tűz- és robbanásveszélyes vagy nagyon nyirkos térben.
- A veszélyek és sérülések elkerülése érdekében a gyermekeknek, megfigyelőknek vagy állatoknak a megfelelő biztonsági távolságra kell maradniuk a felszereléstől. A biztonsági távolság meghatározásakor vegye figyelembe, hogy a megfeszített ágak a levágáskor mekkora távolságra repülnek a személyek, tárgyak vagy állatok felé. Normál feltételek mellett az ágak végétől számított 5 m-es távolság elegendő.

### 2.2.5 Villamos biztonság

- Az áramütés és zárlat elkerülésének érdekében a felszerelést a használat előtt, közben illetve után esőnek, fokozott párának, víznek vagy egyéb nedvességforrásnak kitenni tilos.
- Ne tegye ki a szerszámot eső hatásának. Tárolja a szerszámot száraz helyen.
- Az esetlegesen kiömlő akkumulátorfolyadék sérüléseket okozhat a használaton. Az akkumulátorfolyadékhoz nyúlni tilos. Ha mégis az akkumulátorfolyadékhoz ér, öblítse le alaposan az érintett területet. Ha a folyadék szembe kerül, öblítse ki bő, tiszta vízzel, és forduljon haladéktalanul szakorvoshoz.



### FIGYELEM!

**Olvassa el figyelmesen az útmutatót. A benne foglaltak figyelmen kívül hagyása áramütést, tüzet vagy súlyos károkat okozhat.**

## 2.3 Felhasználásra vonatkozó figyelmeztetések

### 2.3.1 A szerszám használatára vonatkozó figyelmeztetések

- A szerszám nem használható, ha sérült, nincs jól beállítva vagy nincs teljesen összeszerelve.
- A munkavégzéshez álljon stabil, biztonságos helyzetbe, ahol egyensúlyban van.
- A kijelző bekapcsolása jelzi, hogy a szerszám működik.
- Használja a szerszámot, szerszámokat ezeknek az utasításoknak megfelelően, és figyelembe véve a munkavégzés és az elvégzett műveletek feltételeit.
- Mindig ellenőrizze, hogy a biztonsági és védelmi rendszer hatékonysága megfelelő-e.
- A szerszám indítása előtt győződjön meg arról, hogy a lánc nem érintkezik-e idegen tárgyakkal.
- A vágáshoz tartsa mindig nagy sebességen a motort.
- A szerszám nem használható, ha sérült, nincs jól beállítva vagy nincs teljesen összeszerelve.
- Járjon el fokozott figyelemmel a kis méretű bokrok és cserjék vágása közben, mivel a puha anyag a láncba akadhat, és kivetődhet a kezelő felé, aki elveszítheti az egyensúlyát.
- Fordítson fokozott figyelmet a markolatra, aminek mindig száraznak, tisztának és olaj maradványoktól mentesnek kell lennie.
- Ellenőrizze, hogy az olaj szintje mindig legalább a tartály felénél van-e. Az olaj hiánya a lánc beragadását okozza.
- Tartsa a rudat és a láncot tisztán és élesen.
- Ne dolgozzon a szerszámmal létrán állva.
- Villamos vezeték közelében lévő ágakat levágni tilos.
- Ne érintse meg a forgásban lévő láncot.
- Ügyeljen a rúd visszarúgó és visszapattanó mozgására. A visszarúgások veszélyes egyensúly veszteséget okozhatnak, és elveszítheti a szerszám feletti irányítást.
- Legyen körültekintő, amikor feszültség alatt vágja le az ágakat, mert elveszítheti a szerszám feletti irányítását.



- Az olajköd és/vagy a fűrészpor belégzése a légzőrendszer irritációját vagy mérgezését okozhatja. Tartós panaszok esetén forduljon illetékes orvoshoz.
- Soha ne vonja el a figyelmét. Ellenőrizze, mit csinál, és használja a józan eszét az eszközök működtetésekor.
- Előzze meg a véletlen baleseteket. A szerszám kezelésekor vagy szállításakor győződjön meg arról, hogy a kapcsoló ki van kapcsolva (OFF állásban) és az akkumulátor el lett távolítva.
- A szerszám bekapcsolása előtt távolítsa el minden beállító kulcsot
- A munkafázisok alatt kemény anyagokkal való érintkezéskor a lánc szikrákat okozhat. Potenciálisan robbanásveszélyes környezetben történő munkavégzés esetén a szikrák tüzet vagy robbanást okozhatnak.

### 2.3.2 Figyelmeztetések munkavégzés előtt és után

- Ha nem használja a szerszámot metszéshez, kapcsolja ki az ON/OFF kapcsolóval, hogy ne fogyassza az akkumulátort.
- Mindig ellenőrizze, hogy a biztonsági és védelmi rendszer hatékonysága megfelelő-e.
- A szerszámot úgy szállítsa, hogy a szerszám hátrafelé forduljon, helyezze fel a rúd fedelét, és távolítsa el az akkumulátort
- A lánc élezéséhez és karbantartásához tartsa be a gyártói előírásokat.
- Távolítsa el az akkumulátort bármilyen beállítás vagy rendes és rendkívüli karbantartás előtt.
- Kizárólag a gyártó által előírt tartozékok használhatók.
- Mielőtt bármilyen rendes karbantartási műveletet megkezdene, olvassa el figyelmesen a kezelési és karbantartási útmutatót. A kézikönyvben kifejezetten nem szereplő karbantartási műveleteket végeztesse márkaszervizben.
- Órizzze meg gondosan a kézikönyvet, és tanulmányozza a gép minden használata előtt.
- Ne érjen a lánchoz és ne végezzen karbantartást, ha a motor mozgásban van.
- Tartsa az összes veszélyt jelző és biztonsági címkét tökéletes állapotban.
- A szerszám tisztításához benzint, hígítót vagy egyéb agresszív vegyszert használni tilos.

### 2.4 Karbantartásra vonatkozó figyelmeztetések



#### FIGYELEM!

**Mielőtt bármilyen karbantartási vagy mechanikus beállítási műveletbe kezdene, vegyen fel munkavédelmi cipőt, szűrőeszközt és védőszemüveget.**

- A javítási vagy rendes karbantartási műveleteket csak olyan **kezelő** végezheti el, aki rendelkezik a munkáltató által meghatározott fizikai és szellemi képességekkel.
- A rendkívüli karbantartási vagy javítási munkálatokat (pl. a hajtómű vagy a vezérlő elektronika kiszerezését) egy **mechanikai karbantartónak** kell elvégeznie.
- A szerszám bármilyen mechanikai beállítása vagy karbantartása előtt le kell választani az akkumulátort.
- A javítási vagy karbantartási idő alatt a munkavégzésben részt nem vevő személyeknek legalább 2 méter távolságra kell maradniuk a szerszámtól.
- Az esetleges biztonsági- és védőelemek kikapcsolása kizárólag a **mechanikai karbantartónak** megengedett a rendkívüli karbantartási műveletek elvégzéséhez. A mechanikai karbantartó feladata a kezelők védelme, a szerszám károsodásának elkerülése valamint a berendezések üzemképes állapotba történő visszaállítása a karbantartás végén.
- A karbantartási és javítási műveletek végén a szerszám kizárólag a **mechanikai karbantartó** engedélyével indítható újra, akinek előbb ellenőriznie kell a következőket:
  - a munkálatok teljes egészében befejeződtek;
  - a felszerelés tökéletesen működik;
  - a biztonsági berendezések aktívak;
  - senki nem dolgozik a szerszámon.

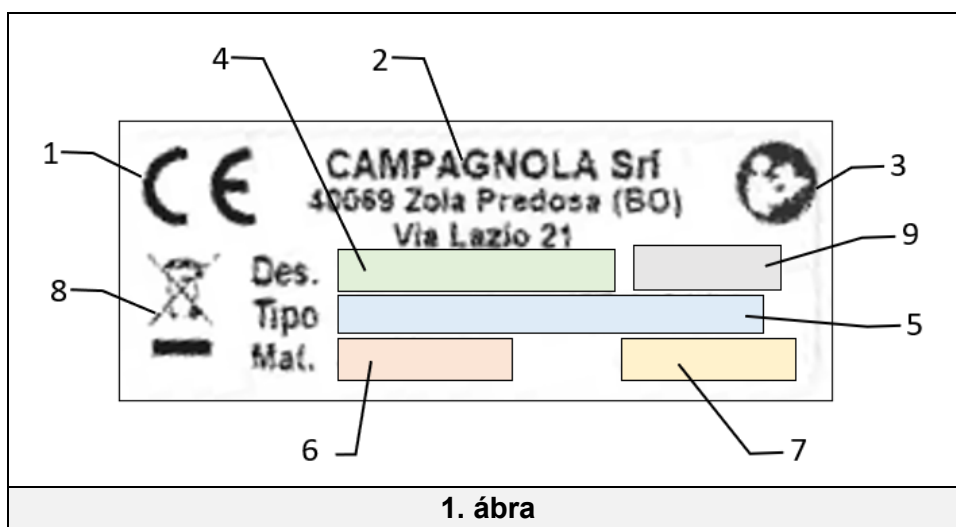
## 3 MŰSZAKI ADATOK

### 3.1 A termék azonosítása

Minden gépen/berendezésen van egy CE azonosító adattábla/címke (1. ábra).

A gép vagy berendezés modelljét, gyári számát és gyártási évét a gépre vagy berendezésre rögzített és a gyártó nevével ellátott CE adattábla ismerteti. A gépre/berendezésre felszerelt CE adattáblán a következő adatok és jelzések láthatók:

- 1) a 2006/42/EK irányelvnek való megfelelést igazoló jelzés
- 2) A gyártó/kivitelező neve és teljes címe
- 3) Jelzés, amely jelzi a szerszám használatára vagy karbantartására kijelölt személynek hogy a kezelési és karbantartási útmutató elolvasása kötelező.
- 4) A szerszám rendeltetése
- 5) A szerszám típusa - Típus megnevezés / szerszámkód
- 6) Gyári szám
- 7) Gyártási év, vagyis az az év, amelyben a gyártási folyamat befejeződött.
- 8) A 2012/19/EU (EEBH) irányelv szerinti tudnivalók: Az elektromos és elektronikus berendezések hulladékai a környezetre és az emberi egészségre veszélyes anyagokat tartalmazhatnak, ezért nem kezelhetők együtt a települési hulladékkal, hanem erre a célra kijelölt szelektív hulladékgyűjtőbe kell vinni őket.
- 9) A szerszám tápfeszültsége (csak akkumulátoros termékek esetében)



#### FONTOS!

A szerszám helyes és pontos azonosításához ellenőrizze az adattáblán feltüntetett típust, gyári számot és gyártási évet, és adja meg ezeket minden alkalommal a Campagnola Srl. munkatársainak, ha szervizelésre vagy műszaki segítségre van szüksége.

#### FONTOS!

A CE jelzés egyedi és azt tanúsítja, hogy a termék megfelel a gépekről szóló irányelvnek és más alkalmazható irányelveknek a jelen kézikönyvben előírt feltételek mellett történő használat esetén.

„Összetett” gép/szerszám esetében van egy CE tábla/címke, amely magára a termék egészére és egy további címke, amely az összetett gépet/szerszámot felépítő egység típusának azonosítására szolgál (pl. (ATRA.xxxx)).

#### FONTOS!

Az ügyfél feladata ellenőrizni a CE adattábla/címke épségét.

A használó köteles kicserélni a kopás következtében olvashatatlanná vált CE adattáblákat vagy figyelmeztető táblákat kicserélni. A gépre/szerszámra elhelyezett táblákat/címkéket lecserélni tilos. A fenti előírás megszegése esetén a Campagnola S.r.l. semmilyen felelősséget nem vállal a gép/szerszám biztonságáért.

A gépre felszerelt tábla a következő ábrán megjelölt helyzetben található.



### 3.2 Termék bemutatása

A láncos metszőszerszám gyümölcsösök, szőlőültetvények, citrusligetek, olajfaligetek és általában az összes növény vágására és metszésére szolgál. A szerszám tápellátását Lítium akkumulátor látja el, amely könnyen eltávolítható és cserélhető. Akkumulátortöltővel és szerszám dobozzal van felszerelve.

Az alábbiakkal rendelkezik:

- ON/OFF kapcsoló (11), amely a szerszám bekapcsolását és kikapcsolását vezérli
- kijelző (9) az akkumulátor hátralévő töltöttségének és a szerszám üzemórájának megtekintésére,
- puha és ergonomikus fogantyú (12) passzív biztonsági rendszerrel (8),
- egy 4" rúd (2) és egy ¼" lánc (1), passzív visszarúgás elleni védelemmel.
- Rendelkezik továbbá egy kioldó kapcsolóval (6), ami automatikusan aktiválódik a ravasz kioldásakor (7).

### 3.3 Mellékelt tartozékok

- 3 db Li-ion akkumulátor
- Akkumulátor töltő
- Gyors útmutató első használatra, a felhasználói és karbantartási kézikönyv letöltésével kapcsolatos utasításokkal.
- Szerszámkészlet
- Lánc élező reszelő

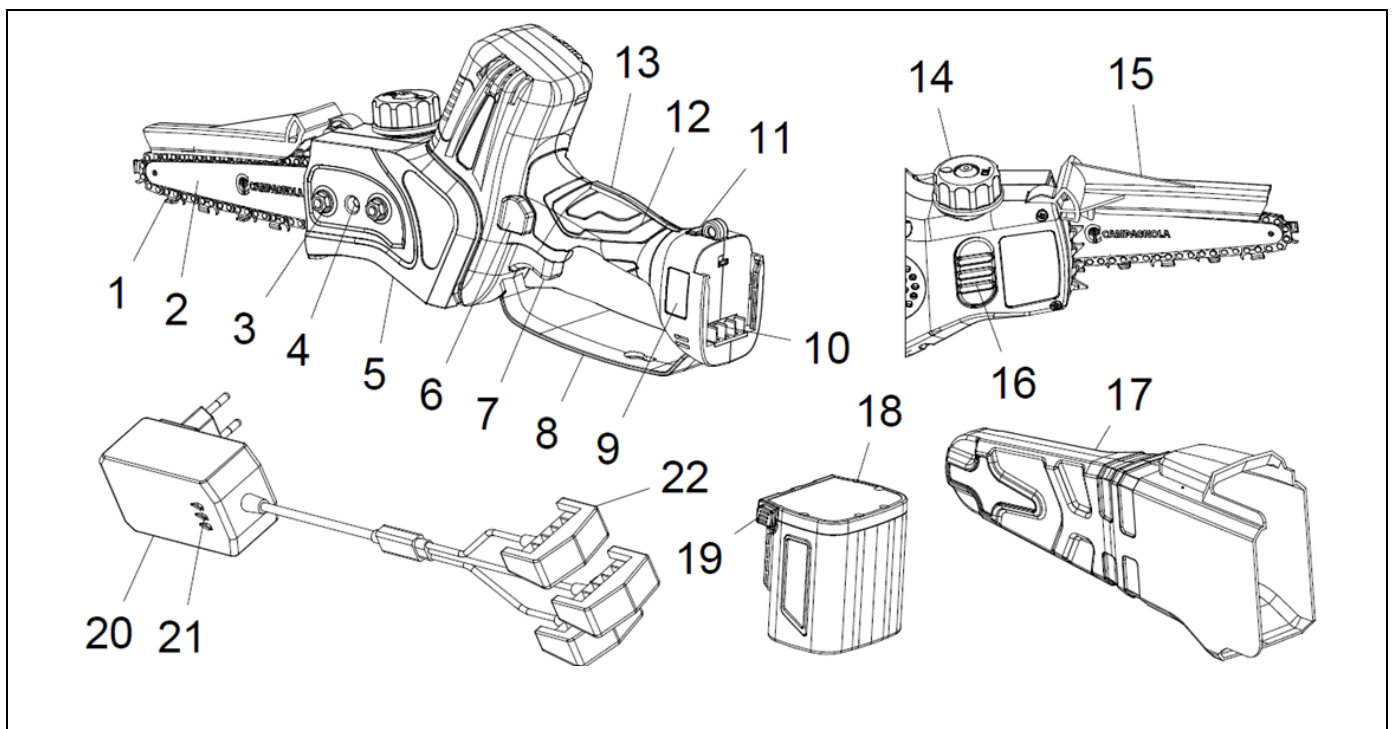
### 3.4 Rendeltetésszerű használat

A szerszám tervezése és gyártása a korábban leírt módon és korlátok figyelembe vételével történt.



#### FIGYELEM!

- **Az ettől eltérő használat rendellenesnek, és mint ilyen a kezelők testi épségére veszélyesnek tekintendő, amelynek hatására a szerződésben vállalt garancia is megszűnik.**
- **Ha a szerszámot a megadottól eltérő célra használja, a szerszám súlyosan károsodhat, illetve károkat és személyi sérüléseket is okozhat.**



### 3.5 A szerszám felépítése

Helyz.	Megnevezés	Funkció
1	Lánc	Ágak, törzsek, stb vágása.
2	Vágórúd	Lánc vezető
3	Rögzítő anyacsavar	Rögzíti a rudat
4	Beállító csavarok	Lánc feszességének beállítása
5	Elülső burkolat	Védi a hajtófogaskereket és a lánc rudat
6	Kioldó kapcsoló	Lehetővé teszi a szerszám biztonságos indítását
7	Ravasz	A működtetéshez kell megnyomni
8	Kézvédelem	Védi a kezelő kezét a láncsal való érintkezés kockázata ellen
9	Kijelző	Jelzi, hogy a szerszám be vagy ki van kapcsolva, és információkat jelenít meg a szerszám és az akkumulátor állapotáról
10	Akkumulátor csatlakozó	Lehetővé teszi a szerszám és az akkumulátor csatlakoztatását.
11	ON-OFF kapcsoló	Bekapcsolja és kikapcsolja a szerszámot
12	Markolat	Lehetővé teszi a szerszám kezelését
13	Aktív biztonsági szerkezet	Ellenőrzi a vezérlőkart
14	Fedél	Lehetővé teszi az olaj feltöltését a tartályban
15	Lánc védelem	Védi a kezelőt a visszacsapás ellen
16	Olaj tartály	Adagolja a szivattyúhoz az olajat a lánc automatikus kenéséhez
17	Rúd burkolat	Lánc védőhüvelye (nyugalmi állásban)
18	Akkumulátor	Lehetővé teszi a szerszám működtetését
19	Kioldó szárnyak	Lehetővé teszi az akkumulátor metszőszerszámra történő behelyezését/metszőszerszámra történő eltávolítását
20	Akkumulátor töltő	Használata maximum három akkumulátor töltéséhez történik
21	LED-es fényjelzők	Jelzik az akkumulátorok töltöttségi állapotát
22	Töltő csatlakozók	Lehetővé teszi az akkumulátortöltő és az akkumulátor csatlakoztatását

### 3.6 Műszaki adatok

Műszaki adatok	
Rúd hossza	4,5"
Rúd max. vágás 4"	Ø 100 mm
Vágólánc	38 szem, 1/4"
Aktív biztonsági szerkezet	SI
Változtatható sebesség	SI
Lánc sebessége	11 m/sec
Lánc automatikus kenése	SI
Vágás mennyiség akkumulátoronként	Körülbelül 140 vágás, átmérő 8 cm
Névleges feszültség / max. feszültség	21,6 V / 24 V
Li-ion akkumulátor	4 Ah
Töltési feszültség	AC110V-220V
Töltési idő	1,5 - 2 óra akkumulátoronként
A szerszám tömege	1270 g
Akkumulátor súlya	420 g
Teljes súly	1690 g

### 3.7 Biztonsági berendezések és védelmek

- ON/OFF kapcsoló (11) : bekapcsolja és kikapcsolja a szerszámot.
- A kijelző bekapcsolása (9) jelzi, hogy a szerszám működik.
- 
- Kioldó kapcsoló (6): automatikusan aktiválódik a ravasz kioldásával, és megakadályozza a szerszám véletlen indítását.
- Rúdburkolat (17): védi a vágórudat a szállítás alatt.
- Láncvédő (15): véd a visszarúgás ellen.
- Kézvédő (8): védi e kezét a láncsal való esetleges érintkezés ellen, amennyiben eltörne vagy leválna a rúdról.

### 3.8 Jelzések és figyelmeztetések

 Általános figyelmeztetések	 Megfelelő ruházat viselése kötelező
 A kezelési és karbantartási kézikönyv elolvasása kötelező	 Védőkesztyű viselése kötelező
 Munkavédelmi sisak viselése kötelező	 Munkavédelmi lábbeli viselése kötelező

## 4 TELEPÍTÉS ÉS BEÜZEMELÉS

### 4.1 Telepítés és indítás

- Helyezze be az akkumulátort (18) a szerszám tartón lévő helyére kattanásig.
- Kapcsolja be a szerszámot az ON-OFF kapcsolóval (11). A hangjelzés után a kijelző bekapcsol (9).
- A szerszám készen áll a használatra.



#### 4.1.1 Indításra vonatkozó figyelmeztetések

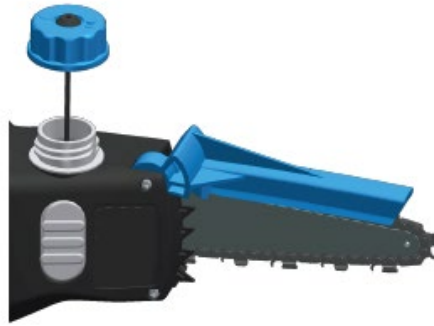


#### FIGYELEM!

- A motor indítása előtt győződjön meg arról, hogy a lánc nem érintkezik-e idegen tárgyakkal.
- Ne végezze a metszést fán van lépcsőn, mivel nagyon veszélyes.
- A szerszám használatának megkezdése előtt viselje az előírt egyéni védőeszközöket.
- Ellenőrizze, hogy az összes biztonsági és védelmi rendszer fel van-e szerelve és működik-e.
- Ellenőrizze, hogy a vágórúd (2) és a lánc (1) megfelelően vannak-e felszerelve, és a lánc feszessége megfelelő-e.
- Ellenőrizze, hogy valamennyi rögzítőcsavar megfelelően rögzül-e.

#### 4.1.2 Kenőtartály feltöltése

Töltse fel az olaj tartályt (16) a lánc (1) kenéséhez.  
Használatának mulasztása a lánc beragadását okozhatja.



**FIGYELEM!**

Ne használjon helyreállítási olajat. A kenőszivattyú sérülését okozhatja.



**FIGYELEM!**

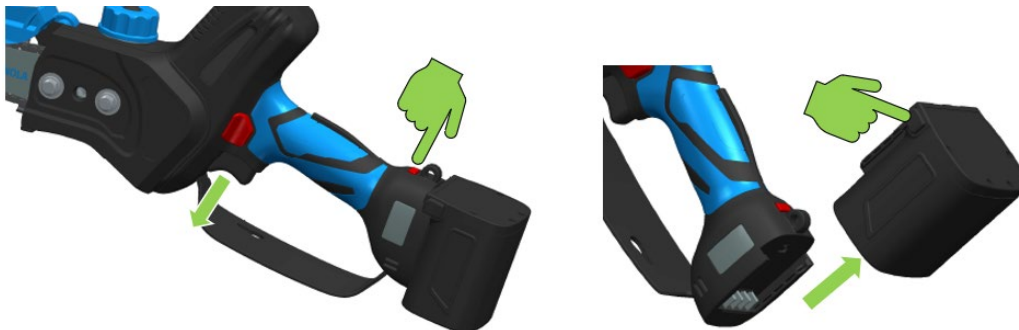
Minden feltöltés előtt tisztítsa meg a betöltő (14) körüli területet, hogy ne jusson szennyeződés a tartályba (16).



**FIGYELEM!**

#### 4.2 A szerszám leállítása

- Engedje el a ravaszt (7);
- Kapcsolja le a szerszámot az ON/OFF gombbal (11)
- Távolítsa el az akkumulátort (18) a szárnyak lenyomásával (19)



**FIGYELEM!**

Ne helyezze a szerszámot a talajra a lánc (1) leállása előtt.

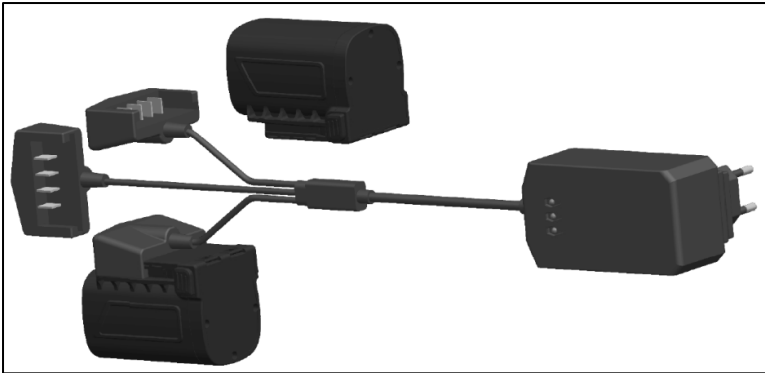


**FIGYELEM!**

Hagyja néhány percig hűlni a láncot és a vágórudat a lánc feszességének ellenőrzése előtt.

#### 4.3 Az akkumulátor feltöltése

- Csatlakoztassa az akkumulátort (18) az akkumulátor töltőbe (20), és dugja be a töltő csatlakozóját a konnektorba. Ne használjon hosszabbítókat, mert ez veszélyes helyzeteket idézhet elő.
- Az akkumulátor töltő jelző LED-jei (21) a töltés közben pirosan világítanak, amikor az akkumulátor eléri a maximális töltöttségi szintet, a LED (21) színe zöldre vált.



Minden töltőcsatlakozóhoz (22) tartozik egy aljzat az akkumulátor töltőkön.  
Az akkumulátorok töltése egymás után és nem egyszerre történik  
A töltés közben a LED pirosan világít, akkor vált zöldre, amikor a töltés befejeződik.

Töltés három csatlakoztatott akkumulátorral:  
amikor az első akkumulátor feltöltődött, a LED zölden világít, megkezdődik a második, majd a harmadik akkumulátor feltöltése.



A feltöltés végén az összes LED zöld színű.



### FIGYELEM!

A szerszám hosszabb üzemben kívüli időszakában, célszerű az akkumulátorokat 3 havonta feltölteni, hogy az akkumulátorok élettartama ne csökkenjen.

### FIGYELEM!

Kizárólag a szerszámhoz mellékelt akkumulátor töltő használható. Eltérő jellemzőkkel rendelkező eszköz használata tüzet okozhat.

#### 4.3.1 Figyelmeztetések a töltés idejére és a töltés utánra

- Normális jelenség, hogy az akkumulátor töltő és az akkumulátor a töltés alatt átmelegszenek.
- Egy új vagy hosszú ideig nem használt akkumulátornak kb. 5 töltési ciklusra van szüksége, amíg eléri a maximális kapacitást.
- Az akkumulátort 0°C (32°F) alatti vagy 45°C (113°F) feletti hőmérsékleten tölteni tilos.
- Ha a használt akkumulátor korábban már fel volt töltve, akkor nincs szükség ismételt töltésre néhány perc használatot követően, mert ez csökkentheti az akkumulátor élettartamát.
- Ha az akkumulátor sérült, ne használja.
- Az akkumulátort vagy az akkumulátor töltőt szétszerelni tilos.
- Ha az akkumulátor nincs betéve a szerszámba, tartsa az elektromos áramot vezető fém felületektől távol, ezzel is csökkentve a zárlat veszélyét.
- Ne zárja rövidre az akkumulátort
- Ne helyezze az akkumulátort hőforrások közelébe, zárt vagy robbanásveszélyes térben, mert az akkumulátor felrobbanhat, vagy tüzet okozhat.
- Az akkumulátort nedves térben vagy a szabadban tölteni tilos.
- Az akkumulátort hőforrások közelében vagy közvetlen napfénynek kitéve használni és tölteni tilos.
- Az akkumulátor töltésének csökkenésekor a lánc sebessége is csökken.
- Ne tegye ki az akkumulátort eső hatásának, és tartsa száraz helyen.
- Ne merítse az szerszámot, az akkumulátor töltőt vagy az akkumulátor töltőt folyadékba.
- Az akkumulátort felszúrni, kalapáccsal megütögetni, az akkumulátorra rálépni, azt dobálni, vagy az akkumulátorban bármilyen egyéb kárt okozni tilos.
- Az akkumulátoron hegeszteni tilos.
- Ne cserélje fel az akkumulátor pólusait, és ne merítse le az akkumulátort túlságosan.

- Ne csatlakoztassa az akkumulátort autós töltőbe vagy szivargyűjtőbe.
- Az akkumulátort a gyártó által megjelöltől eltérő készülékkel használni tilos.
- Az akkumulátor Li-ion cellához közvetlenül hozzáérni tilos.
- Ne tegye az akkumulátort mikrohullámú sütőbe vagy egyéb magas nyomású illetve hőmérsékletű edénybe.
- Ha az akkumulátorból folyadék szivárog, nem használható.
- Az akkumulátort elektrosztatikus (64V feletti) térben használni tilos.
- Ha az akkumulátor korrodálódott, kellemetlen szaga van, vagy láthatóan el van deformálódva, nem használható.
- Ha a bőrre vagy a ruhájára akkumulátor sav kerül, öblítse le haladéktalanul bő vízzel.
- Ha a szerszámot hosszabb ideig nem használja, az akkumulátort tartsa teljesen feltöltve.
- Ha az akkumulátorok teljesen feltöltődtek, húzza ki az akkumulátor töltő csatlakozóját a konnektorból.
- A töltés végén mindig válassza le az akkumulátort a töltőről.

#### 4.4 Csomagolás és mozgatás

A szerszámot a gyártó csomagolással látja el, és egy bőröndben szállítja ki a forgalmazónak.



#### FIGYELEM!

**A terhek mozgatásakor a területen érvényes munkavédelmi törvények szerint kell eljárni. Őrizze meg a dobozt a szerszám közepes vagy hosszú ideig történő tárolásához, vagy becsomagolva küldje el egy hivatalos szervizközpontba esetleges javítás céljából.**

## 5 A SZERSZÁM HASZNÁLATA

### 5.1 A rendeltetésszerű használata

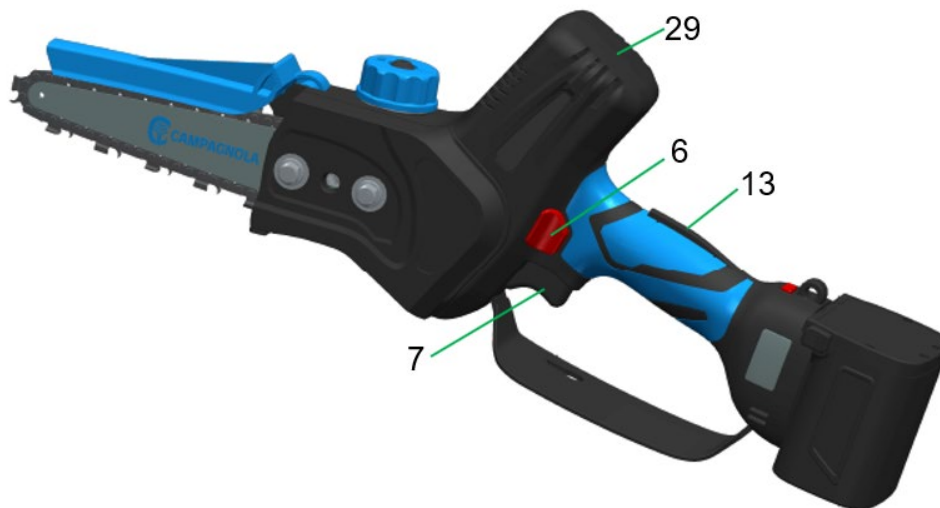
A szerszám működtetése előtt gondoskodjon védőfelszerelésről, ellenőrizze, hogy a szerszámon minden biztonsági rendszer és védőrendszer működik, és megfelelően van felszerelve.

- Fogja meg erősen a szerszámot úgy, hogy lenyomva tartja az aktív biztonsági szerkezetet (13) és a hüvelykujjával tartja lenyomva a kioldó kapcsolót (6).
- 
- Tartsa lenyomva a ravaszt (7), a szerszám elindul, és a kioldó kapcsoló (6) kioldható.



#### FONTOS!

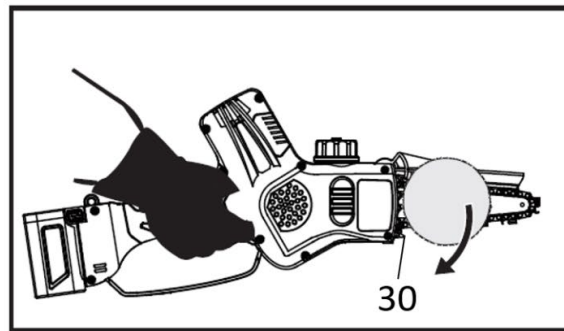
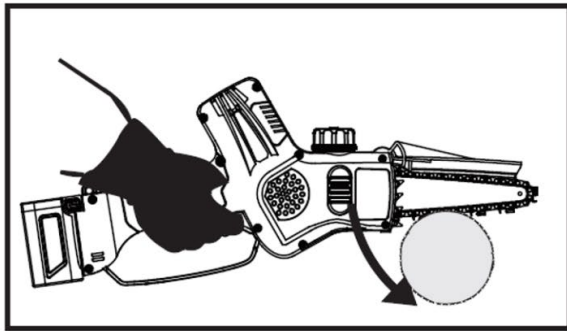
**A ravasz kioldásakor (7) a kioldó kapcsoló (6) automatikusan aktiválódik, és a szerszám leáll.**



#### FIGYELEM!

- **A vágást mindig a lánc maximális forgási sebességén végezze.**
- **Ne végezzen metszést a rúdfejjel.**
- **Kezdje a metszést teljes sebességen forgó láncsal, és tartsa függőlegesen a vezetőrudat.**
- **Rögzítse az ütközőfejet (30) és használja alátámasztásként.**
- **Ne vágjon rönköt a rúd maximális hosszánál szélesebbre.**





### **!** FIGYELEM!

- A szerszámot kizárólag a „Termék bemutatása” című fejezetben megadott célra használja. Minden egyéb művelet balesetek forrása lehet.
- A szerszámot csak akkor kapcsolja be, ha már behelyezte az ágak közé. A rendellenes használat a szerszám nagyobb kopását okozza, és nagyobb akkumulátor fogyasztást is eredményez.

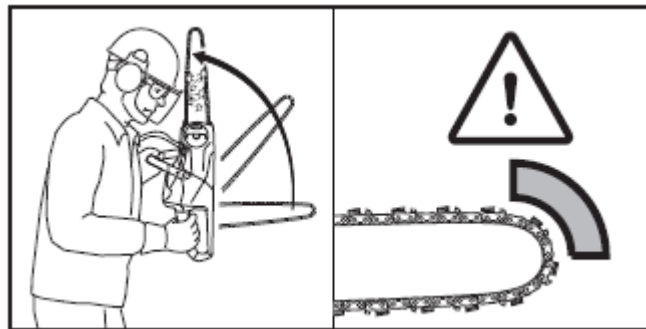
### **!** FIGYELEM!

A metszés előtt:

- hagyja a láncot forogni félssebességgel néhány percig, hogy az olaj eljusson a vezetőd és a lánc minden részébe.
- Kapcsolja le a szerszámot, és ellenőrizze a lánc feszességét.
- Az első metszéseknél ne fejtessen ki túlzott erőt.

### **!** VISSZARÚGÁS ELLENI BIZTONSÁG.

Visszarúgás akkor észlelhető, amikor a rúdfej egy tárgyhoz ér vagy amikor a fa blokkol vagy elakad a vágás alatt. A visszarúgás megakadályozása és csökkentése érdekében tartsa fenn a szerszám irányítását, fogja erősen. A visszarúgás ismerete vagy megelőzése kiküszöböli a „váratlan tényezőt”, ezzel csökkentve a baleset lehetőségét. Győződjön meg arról, hogy a terület, ahol a metszést végzi, akadályoktól mentes.



## 5.2 Rendeltetéstől eltérő használat

- Ha instabil helyzetben áll, a szerszámot használni tilos.
- Ne végezze fától eltérő anyagok metszését.
- Ne használja a szerszámot tárgyak felemelésére, eltörésére vagy karként.
- Ne használja a szerszámot tűz- és robbanásveszélyes környezetben.

## 5.3 A szerszám szállítása

A szerszámot úgy szállítsa, hogy a szerszám hátrafelé forduljon, a rúdvédőt helyezze fel.

Hosszabb ideig tartó (15 percnél hosszabb) szállítás előtt helyezze a szerszámot saját csomagolásába. Ez megelőzi a szállítás során bekövetkező véletlen tárgyi és/vagy személyi sérülést és a termék sérülését.

## 5.4 A szerszám elrakása

Ha a szerszám hosszabb ideig leállítva marad:

- Kövesse a kézikönyvben ismertetett karbantartási szabályokat.
- Ürítse ki az olajtartályt (16), és zárja a fedelet (14).
- Távolítsa el az elülső burkolatról (5) a vágásból (fűrészelésből) származó maradványokat.
- Szerelje vissza és tisztítsa meg alaposan a szerszámot.
- Helyezze fel a rúdvédőt (17) a vágórúdra.
- Töltse fel az akkumulátorokat, mielőtt a bőröndbe helyezné őket.
- Helyezze vissza a szerszámot az alkatrészeivel együtt a táskába.
- Tartsa a terméket száraz helyen.
- Hosszabb üzemén kívüli időszakok alatt legalább 3 havonta töltse fel az akkumulátorokat.

## 5.5 Problémák, okok, megoldások

PROBLÉMA	LEHETSÉGES OK	MEGOLDÁS
A szerszám nem működik	Az akkumulátor lemerült.	Töltse fel az akkumulátort.
	Akkumulátor nincs csatlakoztatva.	Ellenőrizze a szerszám és az akkumulátor megfelelő csatlakoztatását.
	Lehetséges elektromos vagy mechanikai hiba.	Vigye a kötözőgépet a gyártó hivatalos márkaszervizébe.
A szerszám vágóerejcsökken	Az akkumulátor lemerült.	Töltse fel az akkumulátort.
	A lánc nincs megélezve.	Élezze meg vagy cserélje ki a láncot.
	A lánc túl feszes.	Lánc feszességének beállítása.
	Elégtelen kenés.	Töltse fel a tartályt olajjal.
A lánc kiold	A lánc feszessége nem megfelelő.	Lánc feszességének beállítása.
	Elégtelen kenés.	Töltse fel a tartályt olajjal.
A lánc ugrál metszés alatt	A lánc elhasználódott.	Élezze meg a láncot.
	A lánc sérült.	Cserélje ki a láncot.
Elégtelen kenés	Nem megfelelő olajsint a tartályban.	Töltse fel olajjal a tartályt a betöltőnyíláson át.
		Vigye a kötözőgépet a gyártó hivatalos márkaszervizébe.
Az akkumulátor nem töltődik fel teljesen	Az akkumulátor elhasználódott.	Cserélje ki az akkumulátort.
	Az akkumulátor töltő hibás.	Cserélje ki az akkumulátor töltőt.
	Az akkumulátor töltő nem a megfelelő.	Ellenőrizze, hogy a kötözőgéphez mellékelt akkumulátor töltőt használja-e.



### FIGYELEM!

Az útmutatóban szereplő utasítások betartásának hiánya károkat vagy baleseteket okozhat.

## 6 KARBANTARTÁS

### 6.1 Rendes karbantartás



### FIGYELEM!

- Mielőtt bármilyen rendes karbantartási műveletet elkezdene, kapcsolja ki a szerszámot az ON-OFF gombbal (11), és vegye ki belőle az akkumulátort (18), viseljen szűrásálló kesztyűt.
- A jelen kézikönyvben nem szereplő karbantartási műveletek kizárólag a gyártó márkaszervizeiben végezhetők el.

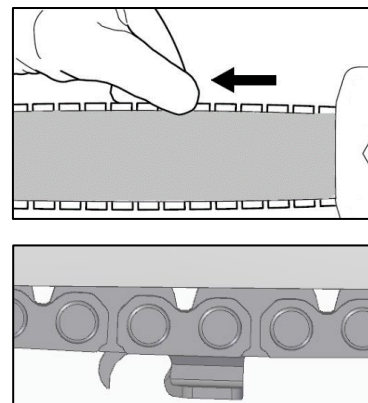


A rendes karbantartási műveleteket a kezelők is elvégezhetik.

### 6.1.1 Láncheszességének beállítása

A láncheszesség a szerszám használata során hajlamos kitágulni vagy zsugorodni, megváltoztatva a feszességét. Rendszeresen ellenőrizze a láncheszességét, szükség esetén állítsa be. Ne feszítse meg a láncot, ha hő miatt nyúlt meg. Új beállítás előtt várja meg előbb, amíg lehűl.

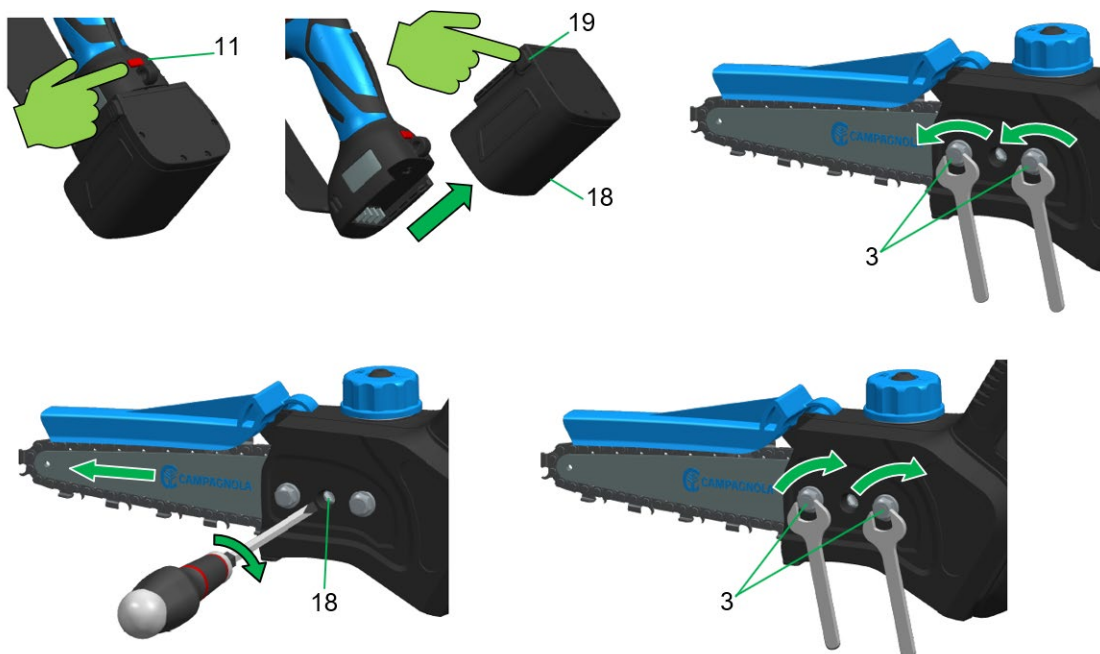
A megfelelő feszesség úgy érhető el, ha a láncheszesség szorosan illeszkedik a rúd alsó részéhez, és még könnyen visszahúzható két ujjal a rúd mentén.



A megfelelő feszesség Carving rúd használatával akkor érhető el, amikor a láncszemek félig láthatók a rúd alsó oldalán.

A láncheszességének beállításához kövesse sorrendben az alábbi műveleteket:

- Kapcsolja le a szerszámot az ON/OFF gombbal (11)
- Távolítsa el az akkumulátort (18) a szárnyak lenyomásával (19)
- Lazítsa meg az anyacsavarokat (3) az óramutató járásával ellentétes irányba fordítással.
- Fordítsa el a beállítócsavarokat (4) az óramutató járásával megegyező irányba, amíg a láncheszesség szorosan illeszkedik a rúd alsó részéhez, és még könnyen visszahúzható két ujjal a rúd mentén.
- Lazítsa meg az anyacsavarokat (3) az óramutató járásával megegyező irányba fordítással.



### FONTOS!

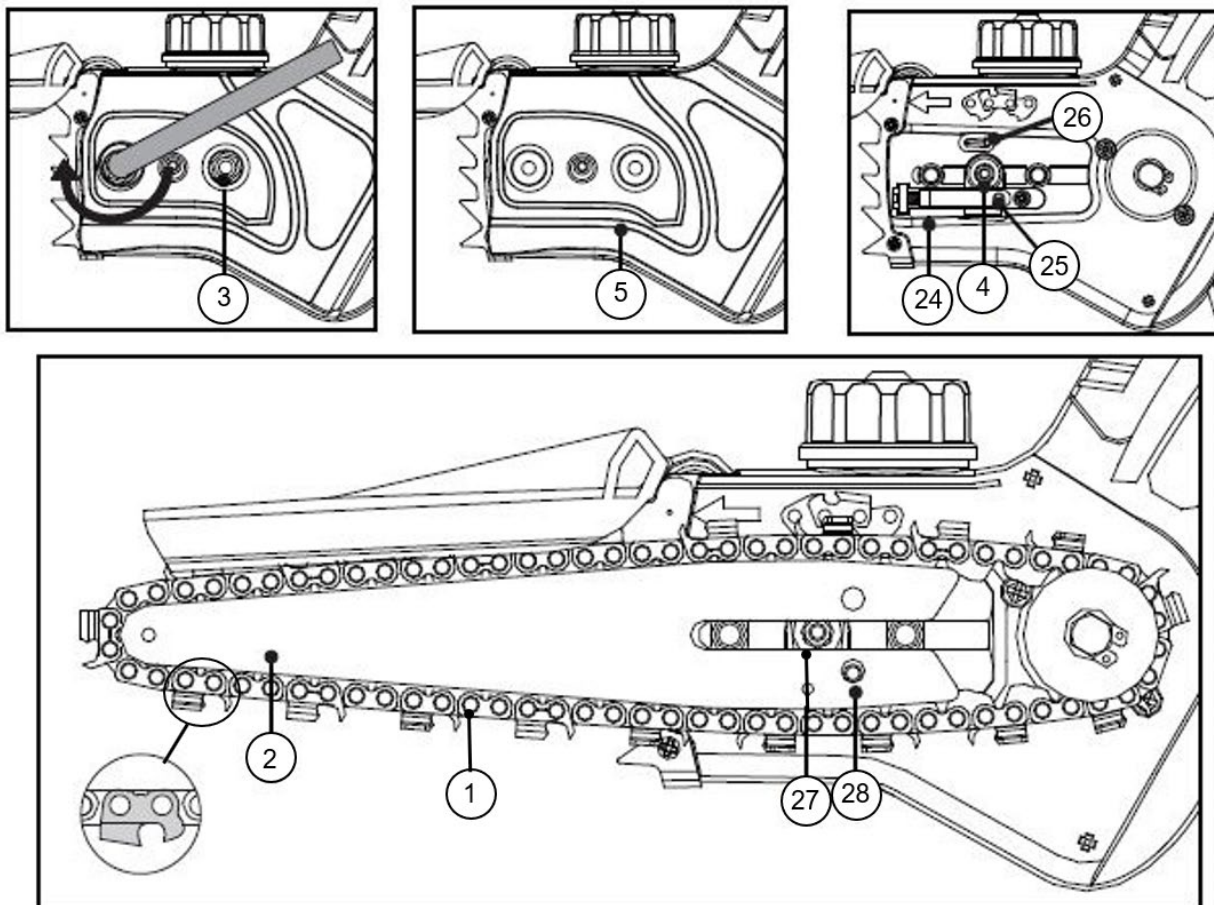
**Ha a láncheszesség új, bejáratásra van szükség, ami alatt a feszességét gyakran kell ellenőrizni.**

### 6.1.2 Cserélje ki a láncot és/vagy a vágórudat

Végezze el sorrendben az alábbi műveleteket:

- Kapcsolja ki a szerszámot az ON/OFF gombbal (11), és a fülek (19) megnyomásával vegye ki az akkumulátort (18).
- Csavarozza ki teljesen az anyacsavarokat (3) az óramutató járásával ellentétes irányba, az első burkolat eltávolításáig (5).
- A láncheszesség (1) megglazításához fordítsa el a beállítócsavarokat (4) az óramutató járásával ellentétes irányba leállásig.
- Távolítsa el a rudat (2) és a cserélendő láncot.
- Illesse be a láncheszesség hajtószemeinek füleit a rúd vezetőbe. Az összekötő láncokon lévő nyilaknak a rúd felső részén a fej felé kell fordulniuk.
- Helyezze a rudat és a láncot a szerszámra, és ellenőrizze az alábbiakat:
  - a láncheszesség vezető szemel a hajtófogaskerék fogaira illeszkednek
  - a karika a rúdon a szerszám test (27) vezetőjébe illeszkedik.

- a láncfeszítő csap (25) a rúd furatába (28) illeszkedik.
- Szerelje vissza a burkolatot (5), és csavarozza be, de ne szorítsa meg az anyacsavarokat.
- Feszítse meg a láncot, ehhez fordítsa el a beállítócsavart (4) az óramutató járásával megegyező irányba úgy, hogy megfeszüljön, és kézzel könnyen csúsztatható legyen.
- A megfelelő feszesség eléréséhez rögzítse az anyacsavarokat (3).



#### FONTOS

A rúd bármilyen pozícióba felszerelhető, akkor is, ha a Campagnola logó fejjel lefelé található.

#### FONTOS

Hagyja forogni a láncot néhány percig alacsony sebességen a metszés megkezdése előtt, ezzel lehetővé teszi, hogy az olaj a lánc és a rúd minden részéhez elérjen. Hagyja a láncot, a rudat és a hajtófogaskereket teljesen felmelegedni.

Győződjön meg arról, hogy az első vágások könnyen végezhetők, és ügyeljen mindig a megfelelő mennyiségű olajra, kerülje a túl erős nyomásokat.

#### 6.1.3 Lánc kenése

Ellenőrizze mindig a tartály olaj szintjét, szükség esetén töltsse fel a tartályt.

#### FIGYELEM!

A kenés elmulasztása a lánc beragadását okozhatja a tartórúdon.

#### 6.1.4 Vágórúd és kenési furatok tisztítása

Tisztítsa ezeket a részeket gyakran, különösen első használat előtt.

- Szerelje le a láncot (1), és tisztítsa meg a vezetőrúd csatornáját (2).
- Tisztítsa meg a kenési furatokat.

## 6.1.5 Lánc élezése



### FIGYELEM!

Viseljen szűrt sérülések ellen védő kesztyűt.



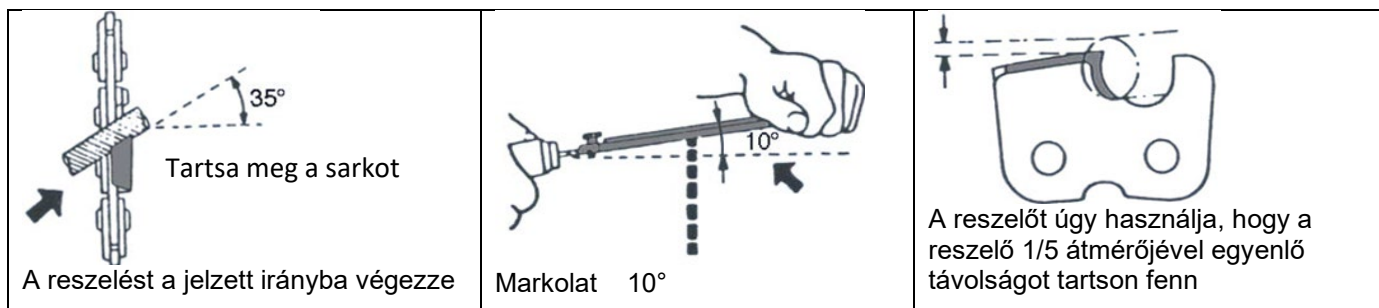
### FIGYELEM!

Kövesse a lánc élezésére és karbantartására vonatkozó gyártói előírásokat. A mélységhatároló magasságának csökkentésével nőhet a visszarúgás kockázata.

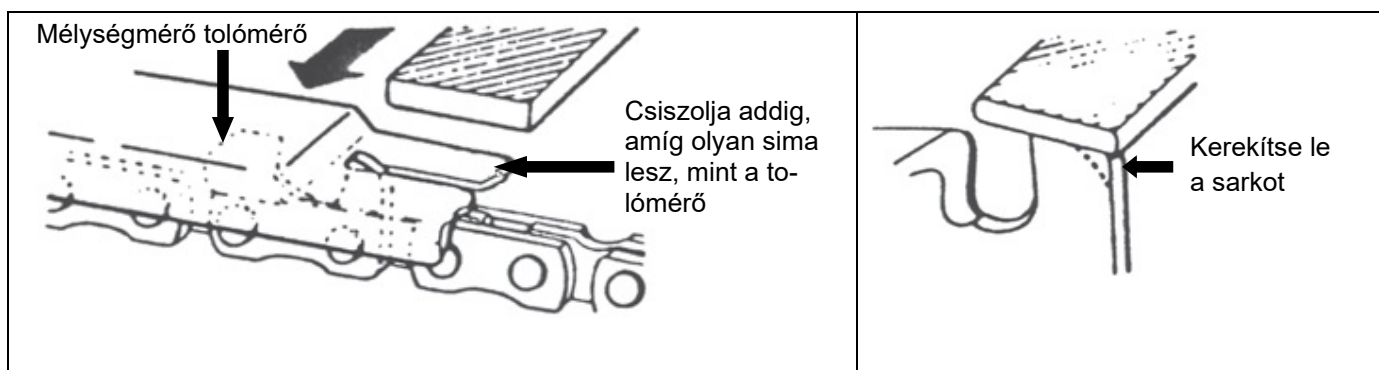


A láncmagasság 1/4 ", ezért használjon 4 mm átmérőjű reszelőt és egy lapos reszelőt.

- A láncot mindig a vágóél belső része felől a külső részé felé haladva élezze, tartsa meg a vágóél dőlését.
- A vágószemeknek az élezés után ugyanolyan hosszúnak és szélesnek kell lenniük.



Helyezze stabilan a mélységmérőt a láncra úgy, hogy a mélységhatároló kinyúljon. Reszelje le a mélységhatároló kinyúló részét, amíg a mélységmérő szintjét el nem éri. Kerekítse le a mélységhatároló elülső sarkát.



### FIGYELEM!

A lánc 3 vagy 4 élezése után ellenőrizze és szükség esetén reszelje le a mélységhatárolót, gondoskodjon ehhez lapos reszelőről, majd kerekítse le az elülső hegyet.

## 6.1.6 Karbantartás munkavégzés után

- Kövesse a kézikönyvben ismertetett karbantartási szabályokat.
- Ürítse ki az olajtartályt és zárja a fedelet.
- Távolítsa el az elülső burkolatról a vágásból (fűrészelésből) származó maradványokat. Szerelje vissza és tisztítsa meg alaposan a szerszámot.
- Helyezze fel a rúdvédőt a vágórúdra.

**FIGYELEM!**

Rendszeresen szerelje le az elülső burkolatot, és távolítsa el a metszésből származó maradványokat, amelyek a szerszám megfelelő működését akadályozhatják.

**6.2 Rendkívüli karbantartás****FIGYELEM!**

A rendkívüli karbantartási műveleteket márkaszervizben kell elvégeztetni.

**MÁRKASZERVIZ**

A gyártó termékeinek javításával megbízott vállalat.

**6.3 Az időszakos karbantartási műveletek táblázata**

KARBANTARTÁS	RENDES					RENDKÍVÜLI  A szezon végén / évente legalább egyszer
	Használat előtt	2 üzemóránként	Naponta	Minden héten	90 naponta	
Ellenőrizze a lánc kenését.	X	X	X			
Ellenőrizze a lánc állapotát és feszességét.	X	X	X	X		
Ellenőrizze a rúd állapotát.	X			X		
Ellenőrizze a biztonsági szerkezetek és a védelmek állapotát.	X			X		
Ellenőrizze az olajsintet és végezzen feltöltést	X	X	X			
Távolítsa el a metszésből származó maradványokat.			X	X		
Ellenőrizze a lánc hajtófogaskerekének elhasználódását.				X		
Az akkumulátor feltöltése állagmegőrzés céljával. Azért, hogy az áramerősség ne menjen 15V alá (akkor már nem tölthető).					X	
Az időszakos átvizsgálás elvégeztetése a gyártó egyik márkaszervizében.						X

**7 SELEJTEZÉS ÉS AZ ALKATRÉSZEK ÁRTALMATLANÍTÁSA****7.1 A használt anyagok ártalmatlanítása**

A gépnek a telepítést követően illetve a normál üzem során nincs környezetszennyező hatása, de a használat teljes ideje alatt keletkeznek hulladékok illetve elhasználódott anyagok (pl. a mechanikus elemek kenéséhez használt zsír).

Ezen anyagok ártalmatlanítására minden országban pontos törvényi előírások vonatkoznak a környezet védelme érdekében. A megrendelő felelőssége ismerni az adott országban érvényes szabályozást, és ennek rendelkezései szerint illetve a használt termékek gyártóinál elérhető biztonsági adatlapok utasításai szerint eljárni.

**FIGYELEM!**

Felhívjuk a figyelmét az ásványolajok illetve a kenéshez/karbantartáshoz használt zsírok ártalmatlanítására vonatkozó helyi előírások betartására.

**FIGYELEM!**

Az olajok és egyéb anyagok ártalmatlanításával kapcsolatosan bővebb információt magán a termékek biztonsági adatlapján talál.

A mérgező hulladékok ártalmatlanítása az összegyűjtési, szállítási és kezelési (vagyis az újrahasznosításhoz szükséges átalakítási) szakaszban, valamint ezen anyagok lerakása akár a talajba közérdekű tevékenységnek minősülnek, és a következő általános érvényű elvek vonatkoznak rájuk:

- a) A közösség és az egyén egészségét, testi épségét vagy biztonságát veszélyeztető vagy károsító minden tevékenység kerülendő.
- b) A higiénés és egészségügyi érdekeket minden esetben biztosítani kell, kerülve a levegő, víz, talaj és az altalaj szennyezésének mindennemű kockázatát.

A gazdasági és hatékonysági szempontok szem előtt tartásával az anyag- és energia újrahasznosító és újra-feldolgozó rendszereket kell támogatni.

## 7.2 Speciális hulladékokra vonatkozó előírások

Speciális hulladéknak minősülnek az ipari feldolgozásból és a hibás vagy túlhaladott gépek illetve berendezések szétbontásából származó hulladékok.

A speciális (akár veszélyes vagy káros) hulladékok ártalmatlanításáról a hulladék termelőjének kell gondoskodnia közvetlenül vagy erre szakosodott vállalatok, illetékes szervek bevonásával illetve a hulladékok olyan közszolgáltatónak történő átadásával, akivel erről megállapodást kötött.

Minden ország/megye köteles a területén érvényes hulladékártalmatlanítással kapcsolatos előírásokat közzétenni.



**FIGYELEM!**

A termékből származó hulladék illegális lerakása a hatályos törvények szerinti szankciókkal büntethető.



**FIGYELEM!**

**Az elektromos és elektromos berendezések hulladékairól (EEBH) szóló 2012/19/EU irányelv értelmében azok a berendezések, amelyeken az áthúzott hulladékgyűjtőt ábrázoló jelzés látható, a hasznos élettartamunk végén a települési szilárd hulladéktól elkülönítve kezelendők:**

A jelen termék/alkatrész szelektív gyűjtéséről a gyártó gondoskodik annak hasznos élettartama végén. Ha nincs már szüksége a jelen szerszámmra, vegye fel a kapcsolatot a gyártóval, majd kövesse a hasznos élettartamuk végét elért berendezések szelektív gyűjtésének lépéseit. A használaton kívüli berendezések hulladékainak szelektív gyűjtése a későbbi újrahasznosítás vagy a környezetvédelmi szempontból megfelelő ártalmatlanítást megelőző kezelések céljával lehetővé teszi a környezetre és az emberi egészségre gyakorolt negatív hatások csökkentését valamint elősegíti a szerszámot felépítő anyagok újbóli felhasználását illetve újrahasznosítását. A termékből származó hulladék illegális lerakása a területen érvényes előírások szerinti szankciókkal büntethető.



عملينا العزيز،

شكرا لاختيارك واحد من منتجاتنا.

القدرة على تفسير السوق باستجابات محددة وديناميات المجموع، جنبا إلى جنب مع ضمان المعرفة الواسعة في القطاع جعلت من الشركة المصنّعة واحدة من الشركات الرائدة في العالم في تصميم وتشبيد وتصنيع معدات التشذيب والحصاد.

من خلال شبكة مبيعات ودعم فعالة توظف الأفراد المؤهلين تأهيلاً عالياً، تقدم الشركة المصنّعة مجموعة واسعة من المنتجات:

- مقصات ومقصات تقليم بسلسلة هوائية أو كهروميكانيكية (بالبطارية) لعمليات التقليم حتى على وصلات تطويل؛
- أذرع لجني الثمار هوائية وآلية وكهروميكانيكية (بالبطارية) لجمع ثمار الزيتون ومختلف أنواع الفاكهة؛
- ضواغط للوضع على ثلاث نقاط للجرار وضواغط بالمحرك؛

ويمكن تلخيص أسباب الاختيار في:

- سهولة التعامل مع المنتجات وكفاءتها العملية؛
- سهولة الاستخدام؛
- نوعية المواد الصناعية؛
- الثقة؛
- الهندسة التصميمية.

هذا الدليل يجب أن يعتبر جزءاً لا يتجزأ من توريدات المنتج. متى تلف أو أصبح غير مقروء في أي جزء، يجب طلب نسخة منه فوراً من الشركة المصنّعة.

يخلي الصانع كامل المسؤولية عن الاستخدام غير السليم للمنتج وعن أي ضرر ناتج عن التشغيل الذي لا يراعي التعليمات في هذا الدليل أو غير المعقول.

لا يجب أن تُستخدم الماكينة إلا لتلبية الاحتياجات التي تم تصميمها صراحةً من أجلها. أي استخدام آخر يعتبر خطيراً.

كل تدخل يؤدي إلى تعديل الجهاز يجب أن يتم التصريح به صراحةً وحصرها من المكتب الفني للشركة المصنّعة.

استخدم قطع الغيار الأصلية فقط. تخلي الشركة المصنّعة كل مسؤولية عن الأضرار الناجمة عن استخدام قطع الغيار غير الأصلية.

جميع حقوق نسخ هذا الدليل محفوظة للشركة المصنّعة. لا يمكن التنازل عن الدليل الحالي للإطلاع عليه من طرف ثالث دون تصريح مكتوب من الشركة المصنّعة.

تحتفظ الشركة المصنّعة بحق إدخال تعديلات على المشروع وإدخال تحسينات على المنتج دون إخطار العملاء الذين لديهم موديلات مماثلة.

التعليمات الحالية الأصلية تم تحريرها باللغة الإيطالية. أية لغة أخرى تعتبر ترجمة عن الأصل.

في حالة صعوبة الفهم اتصل بالمكتب التجاري للشركة المصنّعة للاستيضاح.



363	مقدمة	1
363	وظائف واستخدام دليل الاستخدام والصيانة	1.1
363	رموز ومؤهلات المشغلين المختصين بالجهاز	1.2
363	إقرار المطابقة	1.3
363	استلام المنتج	1.4
363	الضمان	1.5
364	تحذيرات ضد حوادث العمل	2
364	تحذيرات	2.1
364	2.1.1 نتائج الفحوص القانونية	
364	تحذيرات عامة	2.2
364	2.2.1 الغرض من استخدام هذه الأداة	
364	2.2.2 مواصفات المستخدم	
365	2.2.3 الملابس والتجهيزات	
365	2.2.4 السلامة أثناء العمل	
365	2.2.5 السلامة الكهربائية	
365	تحذيرات الاستخدام	2.3
365	2.3.1 تحذيرات استخدام الأداة	
366	2.3.2 تحذيرات قبل وبعد العمل	
366	تحذيرات الصيانة	2.4
366	المواصفات التقنية	3
366	3.1 تعريف المنتج	
367	3.2 وصف المنتج	
367	3.3 الأجزاء المرفقة	
368	3.4 الاستخدام المسموح به	
368	3.5 تكوين الأداة	
369	3.6 البيانات الفنية	
369	3.7 أجهزة وأدوات السلامة والحماية	
369	3.8 الرموز والتحذيرات	
370	التركيب وبدء التشغيل	4
370	4.1 التركيب وبدء التشغيل	
370	4.1.1 تحذيرات بدء التشغيل	
370	4.1.2 ملء خزان التشحيم	
370	4.2 توقف الجهاز	
371	4.3 شحن البطارية	
372	4.3.1 تحذيرات أثناء وبعد الشحن	
372	4.4 التعبئة والتغليف والمناولة	
372	استخدام الأداة	5
372	5.1 الاستخدام المنصوص عليه للمنتج	
374	5.2 الاستخدامات غير المنصوص عليها	
374	5.3 نقل الأداة	
374	5.4 الإدخال بوضع الراحة	
374	5.5 الأعطال، الأسباب، الحلول	
375	الصيانة	6
375	6.1 الصيانة الروتينية	
375	6.1.1 ضبط مستوى شد السلسلة	
376	6.1.2 استبدال سلسلة و/أو قضيب القطع	
376	6.1.3 تشحيم السلسلة	
377	6.1.4 تنظيف قضيب القطع وفتحات التشحيم	
377	6.1.5 شحذ السلسلة	
378	6.1.6 الصيانة في نهاية العمل	
378	6.2 الصيانة الاستثنائية	
378	6.3 جدول الصيانة الدورية	

379	التكهن والتخلص من المكونات	7
379	التخلص من مواد النفايات	7.1
379	إرشادات بشأن النفايات الخاصة	7.2

## 1.1 وظائف واستخدام دليل الاستخدام والصيانة

من أجل حماية المشغل وتجنب الضرر المحتمل، من الضروري قبل تنفيذ أي عملية على الجهاز قراءة الدليل الاستخدام والصيانة بالكامل. هذه التعليمات وظيفتها وصف تشغيل المنتج واستخدامه الآمن والاقتصادي والمتوافق مع القوانين. ويساعد التقيد بهذه التعليمات تفادي الإضرار والحد من تكاليف الإصلاح وتوقف المنتج وزيادة عمره. هذا الدليل يجب أن يكون سليماً، ويمكن قراءته في كل جزء منه. أي مشغل مُكلف باستخدام المنتج أو مسئول عن صيانته يجب أن يعرف مكانه ويتمكن من الاطلاع عليه في أية لحظة.

## 1.2 رموز ومؤهلات المشغلين المختصين بالجهاز

جميع التفاعلات بين الإنسان-الماكينة الموصوفة في هذا الدليل يجب أن يقوم على تنفيذها طاقم عمل محدد على النحو الوارد في تعليمات الشركة المصنعة. سيتم إرفاق جميع العمليات الموصوفة بالرسم التخطيطي الخاص بالمشغل الذي تم اعتباره الأنسب للمهام اللازم تنفيذها. نرود فيما يلي بالإرشادات اللازمة لتحديد الشخصيات المهنية المتنوعة.



المشغل

طاقم العمل المختص بتثبيت الماكينة وتشغيلها وضبطها وإجراء الصيانة العادية لها وتنظيفها ونقلها.



المصلح الميكانيكي

العمالة ذات المهارات النوعية الميكانيكية، القادرة على تنفيذ عمليات التركيب و/أو الصيانة الاستثنائية و/أو الإصلاح المشار إليها في هذا الدليل.



المصلح الكهربائي / الإلكتروني

## الورشة المعتمدة



انتبه!

تحذير احترازي ينبغي اتباعها لضمان سلامة المشغل والأشخاص في منطقة العمل.



هام!

ملاحظة يجب اتباعها لتجنب حدوث تلف أو خلل في المنتج، أو للعمل وفقاً للقوانين السارية.

## 1.3 إقرار المطابقة

(EU) يتم توفيره بخصائص وفيه لمتطلبات التوجيه EC / 42/2006. الإقرار الخاص بالتوافق من الشركة الصانعة مرفق

بدليل الاستخدام والصيانة.

## 1.4 استلام المنتج

• لم تحدث تلفيات أثناء النقل؛

• أن التوريد مطابق لأمر الشراء ويحتوي على الأجزاء الواردة في القائمة (انظر "وصف المنتج" - الفصل المواصفات الفنية). عند وجود مشاكل، تواصل مع خدمة الدعم الفني للشركة المصنعة، مع تقديم بيانات المنتج الواردة على لوحة التعريف الخاصة به (انظر "تعريف المنتج" - فصل "المواصفات الفنية").

## 1.5 الضمان

للشروط العامة للضمان قم بزيارة الموقع الإلكتروني لشركة <http://www.campagnola.it>؛ أو أرسل طلباً مكتوباً إلى رقم الفاكس 051752551 أو أرسل بريدًا إلكترونيًا إلى: [star@campagnola.it](mailto:star@campagnola.it).



انتبه!

في وقت تقديم طلب الإصلاح في ظل الضمان، وفقاً للأحكام المذكورة أعلاه، يجب أن يرافق المنتج اللازم إصلاحه دائماً شهادة الضمان المملوءة بشكل صحيح، مرفق بها دليل الشراء المتعلق بالمنتج (الفاتورة أو أية وثيقة تمتلك قيمة قانونية).

### 2.1 تحذيرات



انتبه!

تخلي الشركة المصنعة أية مسؤولية تنشأ عن الإخلال بما يلي.

تبقى على عاتق رب العمل أو المشغل الوفاء بالشروط المنصوص عليها في التشريعات المعمول بها فيما يتعلق بالسلامة والنظافة الصحية في أماكن العمل (توجيهات **EC/10/2003**، توجيهات المرسوم **EC/44/2002** وكذلك المرسوم التشريعي رقم **2008/81**): تسليم أجهزة الحماية الفردية الملائمة، والحصول على المعلومات حول المخاطر والمراقبة الصحية، إلخ.

قد يسبب التعرض المفرط للاهتزاز لإصابة من يعانون من اضطرابات الدورة الدموية العصبية والأوعية الدموية. في حالة ظهور الأعراض التي تشير إلى الإفراط في التعرض للاهتزازات اتصل بالطبيب المختص. قد تكون هذه الأعراض خدر، وفقدان الشعور، ولدغات، وحكة، ألم، وضعف أو فقدان للقوة، وتغير لون جلد أو التغييرات الهيكلية على سطحه. هذه الأعراض تحدث أساساً في اليدين والمعصمين والأصابع.

#### 2.1.1 نتائج الفحوص القانونية

➤ مستوى التوافق الكهرومغناطيسي

**EC** للتوافق الكهرومغناطيسي.

### 2.2 تحذيرات عامة



انتبه!

لا تستخدم الأداة في الأماكن المغلقة، أو في مناخ قابل للتفجر.



انتبه!

يتم استخدام الأداة فقط من قبل العاملين المدربين تدريباً مناسباً والذين تلقوا دورة في مجال السلامة التي يجب أن يعتني بها ويحفظها رب العمل.

#### 2.2.1 الغرض من استخدام هذه الأداة

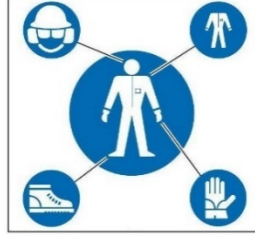
- هذه الأداة مخصصة لقص وتقليم أشجار الفاكهة الصغيرة وكروم العنب وأشجار الموالح وأشجار الزيتون وجميع النباتات بشكل عام.
- هذا المنتج مخصص فقط وحصرًا للاستخدام غير المكثف.
- استخدم الجهاز فقط في وضع مستقر وآمن.
- لا تستخدم هذه الأداة عندما تكون في وضعية غير مستقرة على أسطح بها خطر التعرض للانزلاق (على سبيل المثال فوق التلال و/أو على العشب الرطب) أو في أي مكان لا يمكن فيه ضمان تحقيق التوازن والثبات عند العمل (مثل على المنحدرات الشديدة).
- تجنب العمل في ظروف الطقس المعاكسة مثل الضباب والأمطار الكثيفة والرياح القوية أو العواصف الثلجية أو الثلوج.

#### 2.2.2 مواصفات المستخدم

- الشخص تحت تأثير الكحول أو الذي يتناول العقاقير التي تقلل من و/أو تعيق اليقظة أو المخدرات لا يسمح له بنقل أو تشغيل الأداة، أو أن يجري عليها أيه عمليات صيانة أو إصلاح.
- يتم استخدام الأداة فقط من قبل العاملين المدربين تدريباً مناسباً والذين تلقوا دورة في مجال السلامة التي يجب أن يعتني بها ويحفظها رب العمل.
- أعط أو أعر الجهاز فقط للأشخاص الذين هم على دراية بالإرشادات الخاصة بالاستخدام أو مدربين بواسطة أشخاص مرخص لهم من قبل رب العمل.
- المستخدم مسئول عن المخاطر أو الحوادث تجاه الأشخاص الآخرين أو ممتلكاتهم.

### 2.2.3 الملابس والتجهيزات

- ارتد معدات الوقاية المناسبة للعمليات التي يجري تنفيذها. ضع نظارات واقية، وتأكد من أن تكون الملابس ضيقة على الجسم. تجنب ارتداء ربطات العنق، والقلايدات، والأحزمة أو الشعر الطويل غير المجمع التي قد تتعثر أو تتغلغل بين الأجزاء المتحركة. استخدم أحذية بنعل غير قابل للانزلاق وقفازات مقاومة للثقب.
- ارتد واقيات للأذن مضادة للضوضاء.



### 2.2.4 السلامة أثناء العمل

- استخدم هذه الأداة فقط في حالات الرؤية الجيدة. منطقة العمل قليلة الإضاءة يمكن أن تكون سبباً في وقوع الحوادث. لا تقم بإجراء أية عمليات قطع في حالات الإضاءة الضعيفة مثل حالات الظلام في الأماكن المغلقة أو المفتوحة أو عند غروب الشمس أو في فترة الفجر أو عند وجود أثرية / رمال في الهواء أو في أية حالة قد تمنع من الرؤية الواضحة لأقل من 2 متر. ضع المنتج على مسافة مترين فاصلين وتحقق من وضوح قراءة الملصقات التنبيهية.
- لا تستخدم هذه الأداة في الأماكن القابلة للانفجار أو الاشتعال أو الأماكن الرطبة.
- أبق الأطفال أو الملاحظين أو الحيوانات بعيداً بالقدر الكافي عن مكان العمل قبل بدء استخدام هذه الأداة لتحاishi التعرض لأية أخطار أو إصابات. عند تحديد مسافة الأمان يجب تقييم خطر الفروع المشدودة التي يمكنها أن تنقلب وتتقذف في اتجاه الأشخاص أو الأشياء أو الحيوانات. في حالات الشد العادية فإن مسافة 5 متر فاصلة هي مسافة الأمان الفاصلة المناسبة بدءاً من أطراف الفروع.

### 2.2.5 السلامة الكهربائية

- لا تعرّض الأداة قبل الاستخدام أو أثناءه أو بعده، للمطر أو البيئات الرطبة أو الماء أو أية ظروف مناخية بها رطوبة وذلك لتحاishi خطر التعرض للصدّات الكهربائية أو الماسات الكهربائية.
- أبق هذه الأداة بعيدة عن التعرض لمصادر الحرارة أو الزيوت المسببة للتآكل أو الحواف الحادة أو الأجزاء المتحركة.
- لا تعرض الجهاز للمطر. احفظه في مكان جاف.
- انسكاب وفيضان السوائل من البطارية يمكن أن يسبب ضرراً للمشعل. لا تفتح السوائل الموجودة في البطارية. عند ملامسة هذه السوائل لأي جزء من الجسم، قم بشطف الأجزاء الملامسة بماء نظيف. في حالة دخول هذه السوائل في العينين، اشطف العينين بماء غزير نظيف ثم توجه على الفور إلى الطبيب المختص.



اقرأ إرشادات الاستخدام التالية بعناية وحرص. إن عدم الامتثال لهذه الإرشادات يمكن أن يسبب التعرض لصدّات كهربائية أو حرائق أو أضرار وتلفيات خطيرة.

### 2.3 تحذيرات الاستخدام

#### 2.3.1 تحذيرات استخدام الأداة

- لا تستخدم الأداة لو كانت معطوبة، أو ليست مضبوطة بشكل صحيح أو لم يتم تجميعها تماماً.
- قف في وضعية عمل ثابتة وأمنة بحيث تضمن تحقيق التوازن التام (على سبيل المثال فوق أسطح مستوية وجافة).
- تشير الشاشة المضاءة إلى أن الأداة تعمل.
- لا تستخدم الأداة في حالة عدم استخدام الزر On/Off (تشغيل/إيقاف) بالشكل الصحيح.
- استخدم الأداة والملحقات التشغيلية وما إلى ذلك بما يتوافق مع الإرشادات الواردة في هذا الدليل مع الحرص على توافر ظروف العمل والتشغيل المواتية للقيام بالأعمال المطابقة لوظيفة هذه الأداة.
- تحقق دائماً من أن أجهزة وأنظمة السلامة والأمان فعالة بشكل كامل.
- قبل بدء تشغيل الأداة، تأكد من أن السلسلة ليست ملامسة لجسم خارجي.
- قم بعمليات القطع مع المحافظة على المحرك دائماً على السرعة العالية.
- لا تستخدم الأداة لو كانت معطوبة، أو ليست مضبوطة بشكل صحيح أو لم يتم تجميعها تماماً.
- يجب الانتباه بشدة وحذر عند قص الشجيرات الصغيرة والأغصان الصغيرة الحجم لأن المادة اللينة قد تنتشاك في سلسلة الأداة وقد يتم قذفها في اتجاه المشغل الأمر الذي قد يفقده توازنه.
- انتبه جيداً لمقبض الأداة حيث يجب أن يكون دائماً جاف ونظيف وخالي من أية بقايا زيت.
- تحقق من مستوى الزيت موجود على الأقل في منتصف الخزان. عدم توافر الزيت يؤدي إلى التصاق ولصّب السلسلة.
- حافظ على نظافة وشحن القضيب والسلسلة.
- لا تستخدم الأداة وأنت تعمل فوق سلم.
- لا تقطع الفروع القريبة من الكابلات الكهربائية.
- لا تلمس سلسلة الأداة أثناء عملها.
- انتبه جيداً للارتدادات العكسية وإلى الحركات المفاجئة للقضيب تجاه الأعلى. يمكن للارتدادات العكسية أن تسبب فقدان شديد في التوازن مما يفقدك القدرة على التحكم في الأداة.
- انتبه جيداً عند قطع الفروع المشدودة لأنه يمكن أن تسبب فقدانك القدرة على التحكم في الأداة.
- بسبب استنشاق وفود التشغيل المرشوش رذاذياً و/أو غبار الخشب تهيج وتسمم الجهاز التنفسي. في حالة استمرار الاضطرابات استشر طبيباً مختصاً.
- لا تشرد مطلقاً وأنت تعمل بهذه الأداة. انتبه للأعمال التي تقوم بها باستخدام هذه الأداة واستخدم حُسن التصرف عند العمل بهذه الأدوات.
- اعمل على منع تشغيل الأداة عرضياً عن غير قصد. عند الإمساك بالأداة أو نقلها، يجب التحقق من أن قاطع التيار مطفاً (وضعية الإيقاف OFF) ومن أن البطارية مخرجة من مكانها.
- قم بإزالة أية مفاتيح ضبط قبل البدء في تشغيل الأداة
- أثناء مراحل العمل وعند ملامسة أشياء صلبة يمكن للسلسلة أن تصدر الشرار. في حالة العمل في أجواء قابلة للانفجار فإن الشرر الصادر قد يسبب الحرائق والانفجارات.

## 2.3.2 تحذيرات قبل وبعد العمل

- عند عدم استخدام الأداة في عمليات التقليم فإنه يجب إطفائها باستخدام الزر On/Off (تشغيل/إيقاف) لتجنب استهلاك شحن البطارية دون طائل.
- تحقق دائماً من أن أجهزة وأنظمة السلامة والأمان فعالة بشكل كامل.
- انقل الأداة عبر الإمساك بها والقضيب ملفوف إلى الخلف مع إدخال غطاء القضيب وإخراج البطارية.
- لإجراء عمليات شحذ وصيانة السلسلة التزم وتقيّد بإرشادات الشركة المصنّعة لهذه السلسلة.
- أخرج البطارية قبل إجراء أية عمليات ضبط أو صيانة عادية أو استثنائية.
- استخدم فقط الملحقات المشار إليها من الشركة المصنّعة.
- قبل إجراء أية صيانة عادية، اقرأ دليل الاستخدام والصيانة بعناية. للصيانة غير المنصوص عليها صراحة في الدليل، اتصل بمركز خدمة معتمد.
- حافظ على هذا الدليل بعناية وطالعه قبل كل استخدام للجهاز.
- لا تلمس السلسلة أو تقوم بالصيانة أثناء عمل المحرك.
- حافظ على كافة البطاقات اللاصقة التي عليها علامات الإنذار في حالة ممتازة.
- لا تستخدم البنزين أو المذيبات أو المنتجات العدوانية الكاشطة لتنظيف هذه الأداة.

## 2.4 تحذيرات الصيانة



انتبه!

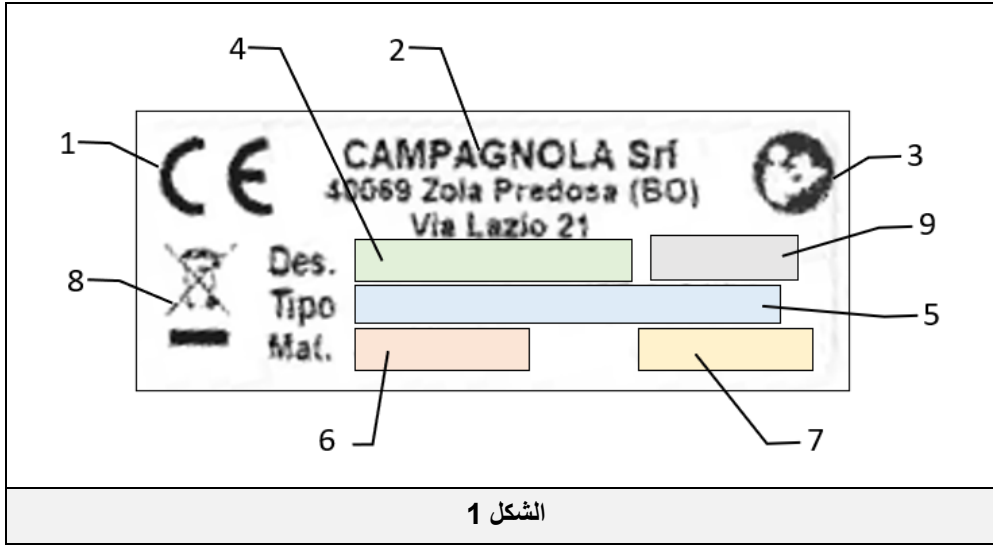
- قبل إجراء أية صيانة أو الضبط الميكانيكي للأداة يجب ارتداء أحذية السلامة وقفازات ونظارات واقية مضادة للانثقاب.
- يمكن تنفيذ أية عملية إصلاح أو صيانة عادية بواسطة مشغل لديه المتطلبات البدنية والعقلية اللازمة لهذه الأمور كما هو محدد من صاحب العمل.
- عمليات الصيانة الاستثنائية غير العادية (مثل عمليات تفكيك مخفض السرعة أو بطاقة التحكم الإلكترونية) أو عمليات الإصلاح يجب أن تتم فقط على يد فني صيانة ميكانيكية معتمد.
- قبل إجراء أية عمليات ضبط ميكانيكية أو عمليات صيانة لهذه الأداة يجب فصل البطارية عن هذه الأداة.
- أثناء الصيانة أو الإصلاح يجب أن يبقى الأشخاص غير المصرح لهم بعيدين عن الأداة بمسافة آمنة لا تقل عن 2 متر.
- إن إيقاف تنشيط أجهزة الحماية أو السلامة (حال وجودها) يجب أن يتم حصراً لعمليات الصيانة الاستثنائية فقط بواسطة فني صيانة ميكانيكي والذي سوف يقوم بضمان سلامة المشغلين وتجنب أي ضرر على الجهاز، بالإضافة إلى استعادة فعالية هذه الأجهزة في نهاية الصيانة.
- يجب أن تتم جميع عمليات الصيانة التي لم تتم تغطيتها في هذا الدليل في أحد مراكز الصيانة والدعم الفني المعتمدة من قبل الشركة المصنّعة.
- في نهاية عمليات الصيانة أو الإصلاح لا يجب إعادة تشغيل الجهاز إلا بعد موافقة فني الصيانة الميكانيكية والذي يجب عليه التأكد من أن:
  - الأشغال قد نفذت تماماً؛
  - الأداة تعمل بصورة ممتازة؛
  - انظم الأمان نشطة؛
  - لا أحد يعمل على الأداة.

## 3 المواصفات التقنية

### 3.1 تعريف المنتج

تم على جميع الآلات/المعدات وضع لوحة بيانات/ملصق تسمية وتعريف CE (الشكل 1).  
موديل المنتج ورقم التصنيع التسلسلي الخاص به وسنة التصنيع هي بيانات مذكورة على لوحة البيانات التعريفية CE الخاصة بالشركة المصنّعة والمثبتة على الآلة.  
اللوحة CE موضوعة على الآلة/المعدة وتحمل البيانات والرموز التالي ذكرها:

- (1) علامة التوافق والمطابقة وفقاً للتوجيه الأوروبي CE/42/2006
- (2) اسم الشركة وعنوان الشركة المنتجة/المصنّعة بالكامل
- (3) التوجيه الإلزامي لجميع أفراد طاقم العمل الموكل باستخدام و/أو صيانة الأداة بضرورة قراءة دليل إرشادات الاستخدام والصيانة.
- (4) تصميم الأداة
- (5) نوع الأداة - تصميم نوع / كود الأداة
- (6) رقم التصنيع التسلسلي
- (7) سنة التصنيع، أي السنة التي انتهت فيها عملية تصنيع هذه الأداة
- (8) البيانات المنصوص عليها في التوجيه الأوروبي " UE/19/2012RAEE: يمكن للنفايات الكهربائية والإلكترونية أن تحتوي على مواد خطرة على البيئة وعلى صحة الإنسان، لذلك يجب التخلص منها بعيداً عن النفايات المنزلية العادية من خلال نظام الجمع المنفصل للنفايات في مراكز الجمع المتخصصة.
- (9) جهد التيار الكهربائي الخاص بالأداة (فقط الأدوات التي تعمل بالتيار الكهربائي عن طريق البطارية)



### هام!

من أجل تعريف الأداة بالشكل الصحيح وتحديد مواصفاتها بشكل واضح يجب الإشارة إلى نوع هذه الأداة ورقم التصنيع التسلسلي الخاص بها وسنة التصنيع المذكورة على لوحة البيانات التعريفية وذكر كافة هذه البيانات في كل مرة تطلب فيها الصيانة أو تدخل خدمة الدعم الفني لشركة Campagnola Srl.

### هام!

علامة المطابقة للمواصفات الأوروبية CE فريدة ومتميزة وتفيد بمطابقة هذا المنتج لتوجيه الآلات الأوروبية ولباقي التوجيهات الأوروبية المطبقة في هذا الشأن بالنسبة للحالات المحددة والمذكورة في هذا الدليل. في حالة الآلات/المعدات "المركبة" يتم وضع لوحة بيانات/ملصق بيانات تعريفية CE على المنتج ولوحة مطابقة CE على المنتج ولوحة بيانات على الآلة قادرة على تحدي نوعية هذه الآلة (مثال ATRA.xxxx) المركبة.

### هام!

من واجب العميل أن يتحقق من سلامة اللوحة/ملصق البيانات CE. ينبغي على المستخدم الحرص على استبدال لوحة البيانات CE واللوحات التحذيرية التي بسبب تأكلها قد تُصبح غير مقروءة. ممنوع منعاً باتاً إزالة اللوحات التحذيرية/لوحات البيانات الموجودة على آلات والمعدات. تخلي الشركة المصنعة Campagnola S.r.l مسؤوليتها عن أمن وسلامة هذه الآلة/المعدة في حالة عدم التقيد أو الالتزام بهذا الحظر.

لوحات البيانات التعريفية للآلة موجودة على الآلة في المكان المحدد في الشكل التوضيحي التالي.



### وصف المنتج

مقص التقليم بسلسلة هو أداة مخصصة لقص وتقليم أشجار الفاكهة الصغيرة وكروم العنب وأشجار الموالح وأشجار الزيتون وجميع النباتات بشكل عام. يتم تغذية الأداة تشغيلياً من خلال بطارية ليثيوم بقابس Plug-In بالأداة سهلة الإخراج والاستبدال. هذه الأداة مزودة بشاحن بطاريات وعلبة للمعدات. تحتوي هذه الأداة على:

- زر On/Off (تشغيل/إيقاف) (11) يتحكم في تشغيل الأداة وإيقافها،
- شاشة (9) لعرض الشحن المتبقي للبطارية وساعات تشغيل الأداة،
- مقبض (12) ناعم ومرجح للاستعمال مع نظام أمان سلبي (8)،
- قضيب (24) " ولسلسلة 1/4" (1) مع غطاء حماية سلبية مقاوم للارتدادات العكسية.
- كما أن الاداة مزودة بقاطع تحرير تشغيلي (6) يتدخل تلقائياً عند تحرير الزناد (7).

### 3.3 الأجزاء المرفقة

- 3 بطاريات ليثيوم
- شاحن البطاريات
- دليل سريع للاستخدام الأول به إرشادات كيفية تنزيل دليل الاستخدام والصيانة هذا.
- طقم أدوات
- مبرد شحذ للسلسلة

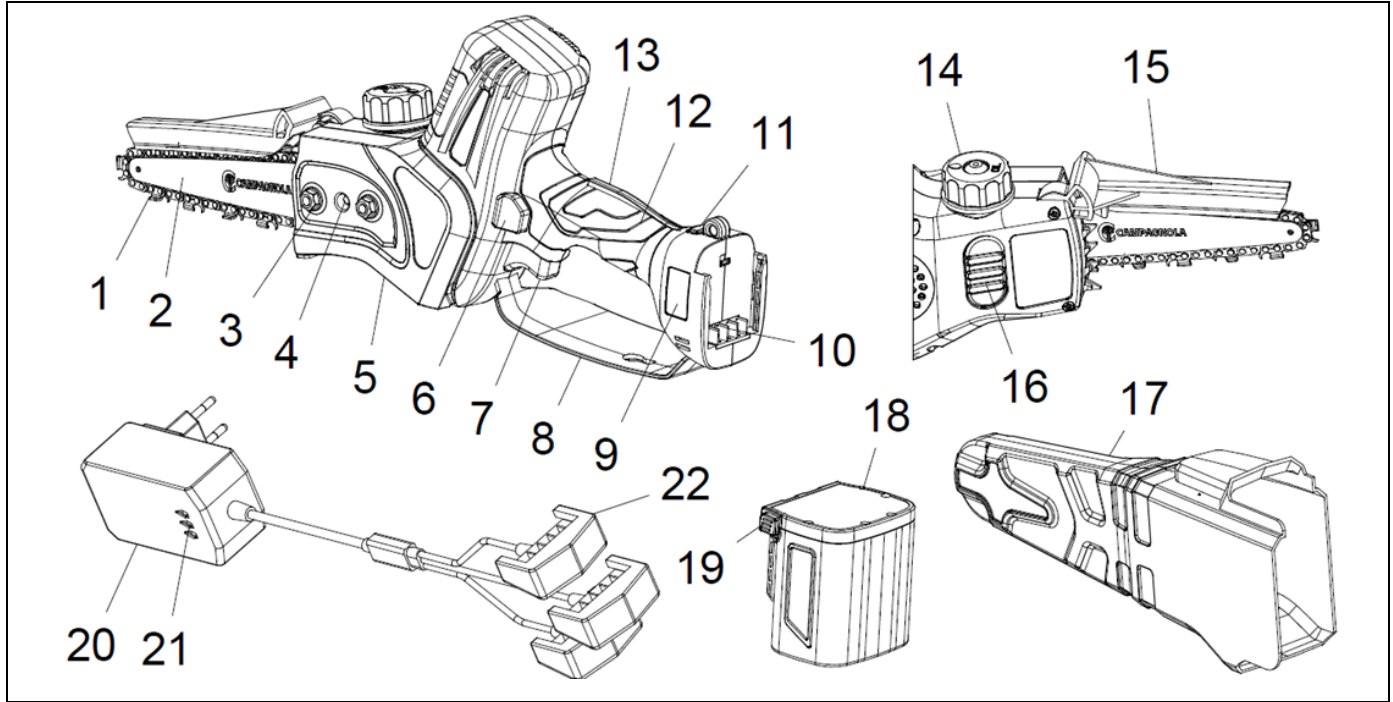
### 3.4 الاستخدام المسموح به

تم تصميم الأداة وتصنيعها بغرض القص والتقليم بالطريقة ومع القيود التي وصفت سالفًا.



انتبه!

- أي استخدام آخر يعتبر غير لائق وذلك يحتمل أن تكون خطرة على سلامة المشغلين، فضلا عن إبطال عقد الضمان التعاقدية.
- إذا تم استخدام الأداة لأغراض بخلاف تلك المدرجة في القائمة، فقد يتسبب هذا في عطبها عتبا شديدا ويسبب الضرر للأشياء والناس.



### 3.5 تكوين الأداة

الموضع	الاسم	الوظيفة
1	السلسلة	قطع الفروع والأغصان وما إلى ذلك.
2	قضيب القطع	دليل السلسلة
3	صامولة التثبيت	حاجز القضيب
4	برغي الضبط	يحدد مستوى شد السلسلة
5	غطاء حماية أمامي	يحمي الترس وقضيب السلسلة
6	قاطع تحرير التشغيل	يسمح بتشغيل الأداة في ظروف آمنة
7	الزناد	يتم الضغط عليه لتشغيل الأداة
8	غطاء حماية اليد	يحمي يد المشغل من خطر ملامسة السلسلة
9	شاشة	تشير إذا كانت الأداة موقدة أم مطفأة وتظهر البيانات على الحالة التشغيلية للأداة والبطارية
10	موصل البطارية	يتيح توصيل الأداة بالبطارية.
11	زر ON/OFF "التشغيل/الإيقاف"	يشغل ويطفى الأداة
12	المقبض	يتيح الإمساك بالأداة
13	آمنة مفعلة	تحقق من ذراع التحكم
14	سداة	تتيح بإعادة ملء الخزان بالزيت
15	غطاء حماية السلسلة	تحمي المشغل من الارتدادات العكسية
16	خزان الزيت	يغذي المضخة لإجراء عملية التشحيم التلقائي للسلسلة
17	غطاء القضيب	غمد حماية السلسلة (في وضع التوقف المؤقت)
18	بطارية	تسمح بتشغيل الأداة
19	زعانف التحرير	تتيح إدخال/إخراج بطارية الأداة
20	شاحن البطاريات	يستخدم لشحن حتى ثلاث بطاريات على التوالي
21	لمبات LED للتنبيه	تشير إلى حالة شحن البطاريات
22	موصلات إعادة الشحن	تتيح توصيل شاحن البطاريات بالبطارية



البيانات الفنية	
طول القضيب	4"
الحد الأقصى لطول القضيب 4"	قُطر 100 ملم
سلسلة القطع	38 مقبض 4/1 "
أمنة مفعلة	نعم
سرعة مختلفة المستويات	نعم
سرعة السلسلة	11 متر/ثانية
تشحيم تلقائي للسلسلة	نعم
كمية القطع للبطارية	حوالي 140 عملية قطع قُطر 8 سم
الجهد الاسمي للتيار/الحد الأقصى لجهد التيار	21,6 فولت / 24 فولت
بطارية Li-Ioni	4 أمبير ساعة
جهد تيار الشحن	AC110V-220V
مدة البطارية	2 / 1.5 ساعة لكل بطارية
وزن الأداة	1270 جرام
وزن بطارية الأداة	420 جرام
الوزن الإجمالي	1690 جرام

## 3.7 أجهزة وأدوات السلامة والحماية

- الزر الانضغاطي (11) On/Off (تشغيل/إيقاف): يوحد ويطفى الأداة.
- الشاشة (9) موقدة: تشير إلى أن الأداة مغذاة تشغيليًا.
- أمنة مفعلة (13): تتدخل أوتوماتيكيًا عندما لا يتم الإمساك بالأداة وتمنع بدء تشغيل الأداة عن غير قصد.
- قاطع تحرير التشغيل (6): يتدخل تلقائيًا عن تحرير الزناد ويمنع بدء تشغيل الأداة عن غير قصد.
- غطاء القضيب (17): يحمي قضيب القطع أثناء النقل.
- غطاء السلسلة (15): يحمي من الارتدادات العكسية.
- غطاء حماية اليد (8): يحمي اليد ضد أي تلامس مع سلسلة القطع في حالة انكسار أو انقطاع هذه السلسلة أو في حالة خروجها عن القضيب.

## 3.8 الرموز والتحذيرات

	الالتزام بارتداء ملابس مطابقة		تحذيرات عامة
	الالتزام بارتداء وسائل حماية اليدين		الالتزام بقراءة دليل إرشادات الاستخدام والصيانة
	الالتزام بارتداء وسائل حماية القدمين		الالتزام بحماية الرأس

## 4 التركيب وبدء التشغيل

### 4.1 التركيب وبدء التشغيل

- أدخل البطارية (18) في مكانها على هيكل الأداة حتى تسم صوت نقرة.
- قم بتشغيل الأداة بواسطة الزر الانضغاطي ON-OFF (تشغيل-إيقاف) (11). بعد إصدار صفارة تنبيه صوتي توقد الشاشة (9).
- الأداة أصبحت جاهزة للاستخدام.



### 4.1.1 تحذيرات بدء التشغيل

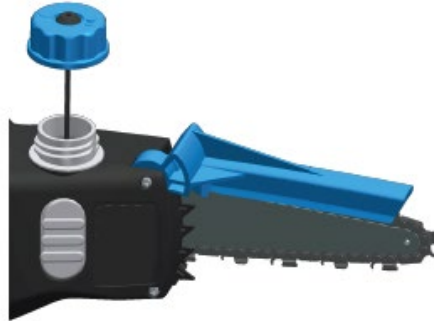


انتبه!

- قبل بدء تشغيل المحرك، تأكد من أن السلسلة ليست ملامسة لجسم خارجي.
- لا تعمل على الأشجار أو على السلم فإن ذلك أمر خطير للغاية.
- قبل أن تبدأ في العمل باستخدام الأداة، احرص على ارتداء ملابس الحماية الملائمة.
- تحقق من أن كافة أنظمة السلامة والأمن تعمل ومثبتة بشكل صحيح.
- تحقق من أن قضيب (2) القطع والسلسلة (1) مثبتان بالشكل الصحيح ومن أن السلسلة مشدودة بالقدر الكافي.
- تحقق من أن جميع براغي الضبط والتثبيت محجوزة بالشكل الصحيح.

### 4.1.2 ملء خزان التشحيم

- املا الخزان (16) بالزيت لتشحيم السلسلة (1).
- عدم استخدام زيت التشحيم المطلوب يمكن أن يؤدي إلى التصاق ولصب السلسلة.
- تتم عملية التشحيم بشكل تلقائي ولا تحتاج لأيّة عمليات ضبط.



انتبه!

لا تستخدم زيت سبق استعماله. يمكن أن يضر بمضخة التشحيم.



انتبه!

قبل إجراء أية عملية ملء للزيت يجب التحقق من المنطقة المحيطة بالسدادة (14) للتحقق من عدم دخول شوائب في الخزان (16).

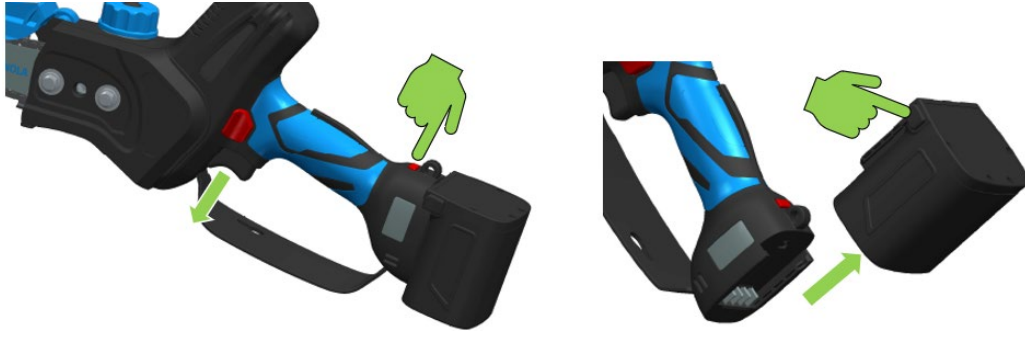


انتبه!

تحقق من سلامة عمل آلية التشحيم عند كل مرة تضع فيها زيت التشحيم في خزان الأداة. قم بتوجيه القضيب ناحية السطح الفاتح اللون مع المحافظة على إبعاده بمقدار عشرين سنتيمتر تقريباً. قم بلف السلسلة بنصف قدرتها التشغيلية لبضع دقائق. يجب أن تظهر على السطح آثار واضحة للزيت.

### 4.2 توقف الجهاز

- حرر الزناد (7)؛
- أطفئ الأداة من خلال زر ON-OFF (تشغيل-إيقاف) (11)؛
- أخرج البطارية (18) بالضغط على الزعانف (19).



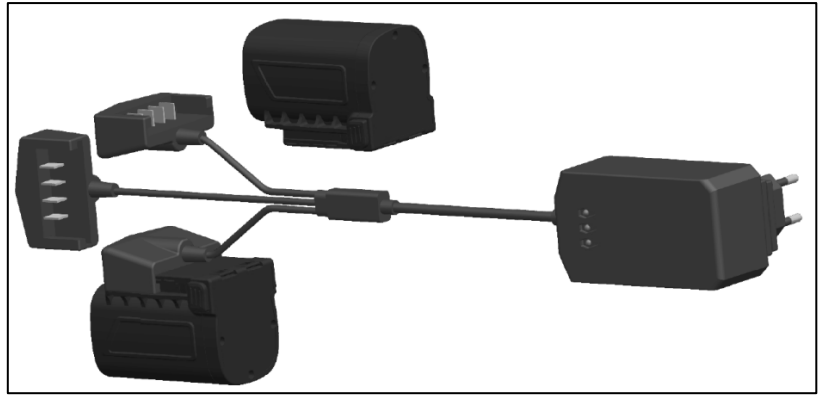
انتبه! لا تسند الأداة على الأرض قبل توقف السلسلة (1).



اترك السلسلة وقضيب القطع حتى يبردان لبضع دقائق قبل التحقق من مستوى شد السلسلة.

### 4.3 شحن البطارية

قم بتوصيل البطارية (18) بشاحن البطارية (20) وقابس الأخير بمقيس الطاقة، مع تجنب استخدام التمديدات الكهربائية لأنها مصدر محتمل للمخاطر الكهربائية. تضاء لمبات LED التنبيه (21) الخاصة بشاحن البطاريات باللون الأحمر أثناء عملية الشحن وعند اكتمال شحن البطارية فإن لمبة LED التنبيه (21) تصبح خضراء اللون.



كل وصلة شحن (22) لها لمبة تنبيه مقابلة على شاحن البطاريات.

يتم شحن البطاريات بالتسلسل وليس في وقت واحد تصبح لمبة LED التنبيه حمراء اللون أثناء الشحن ثم تتحول إلى اللون الأخضر عند اكتمال عملية الشحن.



الشاحن بثلاث بطاريات موصولة:

في اللحظة التي سيكتمل فيها شحن البطارية الأولى، فإن لمبة LED التنبيه المقابلة لها تصبح خضراء اللون وسيتم بدء شحن البطارية الثانية ثم الثالثة.

عند اكتمال عملية الشحن فإن جميع لمبات LED التنبيه تصبح خضراء اللون.



أثناء فترات التوقف الطويلة عن استخدام هذه الأداة، يُوصى بإجراء شحن للبطارية كل 3 شهور بحيث لا يتم التأثير بالسلب على عمر هذه البطارية.



استخدم فقط وحصرياً شاحن البطاريات المرفق بالأداة. استخدام شاحن بطاريات بمواصفات مختلفة يمكن أن يسبب نشوب الحرائق.

#### 4.3.1 تحذيرات أثناء وبعد الشحن

- أثناء مرحلة الشحن من الطبيعي أن تصبح البطارية وشاحن البطاريات ساخنين.
- البطارية الجديدة أو غير المستخدمة لفترة طويلة من الزمن تحتاج إلى 5 دورات شحن وتفريغ قبل وصولها إلى سعتها التشغيلية القصوى.
- لا تشحن البطارية في درجة حرارة الغرفة الأقل من 0 درجة مئوية (32 فهرنهايت) أو أعلى من 45 درجة مئوية (113 فهرنهايت).
- لو كانت البطارية قد سبق شحنها، لا تعد شحنها بعد دقائق قليلة من تشغيلها حتى لا تؤثر سلبًا على كفاءتها التشغيلية.
- لا تستخدم بطارية متضررة.
- لا تقم بفك البطارية أو شاحن البطاريات.
- عندما تكون البطارية غير موصولة بأداة الربط، ابقها بعيدة عن الأجسام المعدنية الموصلة للكهرباء وذلك لتجنب الأخطار الكهربائية الناتجة عن حدوث ماس كهربائي.
- لا تحدث ماسًا كهربائيًا في البطارية
- لا تضع البطارية بالقرب من مصادر الحرارة ولا في أماكن مغلقة أو في أجواء معرضة للانفجار. يمكن للبطارية أن تنفجر أو تسبب الحرائق.
- لا تشحن البطارية في الهواء الطلق والأماكن المفتوحة.
- لا تستخدم البطارية أو تشحنها بالقرب من مصادر الحرارة أو أشعة الشمس المباشرة.
- إن انخفاض مستوى شحن البطارية سيؤدي إلى خفض سرعة السلسلة.
- لا تعرض البطارية للمطر وقم بتخزينها في مكان جاف.
- لا تغمس الأداة أو البطارية أو شاحن البطارية في السوائل لأي سبب من الأسباب.
- لا تدخل مسامير في البطارية ولا تطرق عليها أو تدهسها أو تلقي بها أو تصيبيها بأي ضرر.
- لا تجر اية لحامات فوق البطارية.
- لا تعكس قطبية التوصيلات أو تقم بتفريغ البطارية بشكل مفرط.
- لا تصل البطارية بمقاييس شحن أو مقيس إشعال السجائر في السيارة.
- لا تستخدم البطارية مع أجهزة مختلفة عن تلك المحددة من قبل الشركة المصنعة.
- لا تلمس مباشرةً خلايا الليثيوم الخاصة بالبطارية.
- لا تضع البطارية لا في فرن المايكروويف ولا في أية أوعية عالية درجة الحرارة أو عالية الضغط.
- لا تستخدم البطارية في حالة خروج سوائل منها.
- لا تستخدم البطارية في أماكن بها كهرباء إلكتروستاتيكية (فوق 64 فولت).
- لا تستخدم البطارية إذا ما ظهر عليها علامات تآكل أو خرجت منها روائح كريهة أو ظهر عليها تشوه شكلي.
- في حالة ملامسة الجلد أو الملابس للسوائل الموجودة في البطارية، يجب غسل الجلد أو الملابس على الفور بالماء.
- أبقِ البطاريات مشحونة بالكامل عندما لن يتم استخدام الأداة لفترات طويلة.
- قم دائمًا بفصل شاحن البطاريات عن شبكة التيار الكهربائي بمجرد الانتهاء من شحن البطارية.
- قم دائمًا بفصل البطاريات عن شاحن البطارية بمجرد الانتهاء من عملية الشحن.

#### 4.4 التعبئة والتغليف والمناولة

يتم تعبئة الوحدة بواسطة الشركة المصنعة وتُنقل إلى التاجر في حقيبة ملائمة.



انتبه!

يجب أن يتم التعامل مع الأحمال امتثالًا للوائح السارية فيما يتعلق بالسلامة في مكان العمل. احتفظ بحقيبة تغليف المنتج لتخزينه لفترات متوسطة أو طويلة المدة أو لإرساله مغلفًا بحقيبته إلى أحد مراكز الدعم الفني المعتمدة لإجراء أية عمليات إصلاح مطلوبة.

## 5 استخدام الأداة

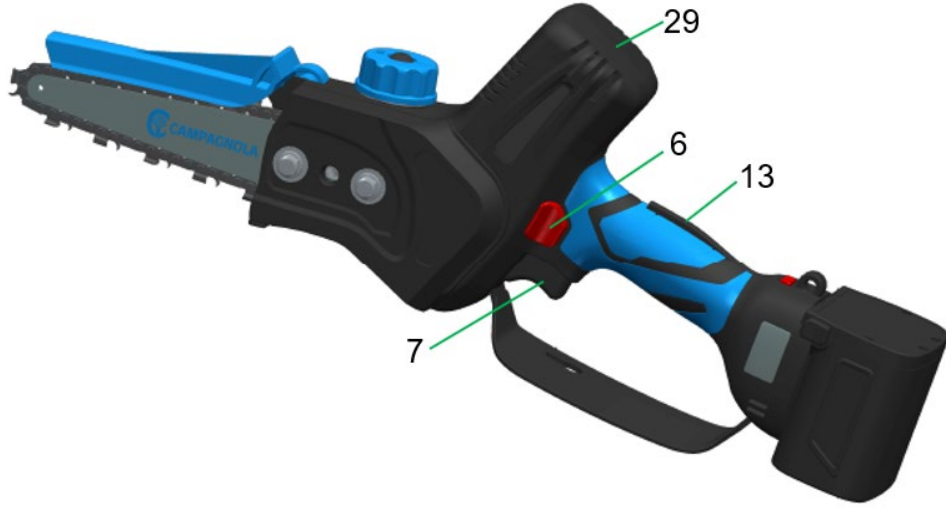
### 5.1 الاستخدام المنصوص عليه للمنتج

- قبل بدء العمل بهذه الأداة، قم بارتداء الملابس الواقية وتحقق من أن جميع أنظمة السلامة والحماية تعمل ومركبة بشكل صحيح.
- أمسك الأداة بإحكام بحيث تظل ضاغطة على الأمان المفعّل (13) وبإصبع الإبهام استمر في الضغط على قاطع التحرير التشغيلي (6).
  - أمسك الأداة وقم بتشغيلها باليد الأخرى في منطقة المقبض (29).
  - استمر في الضغط على الزناد (7) وستبدأ الأداة في العمل ويمكن تحرير قاطع التحرير التشغيلي (6).

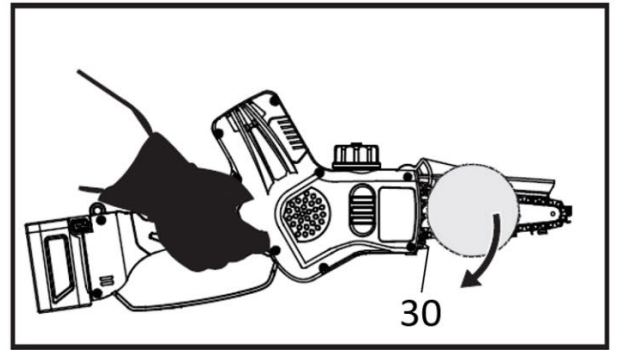
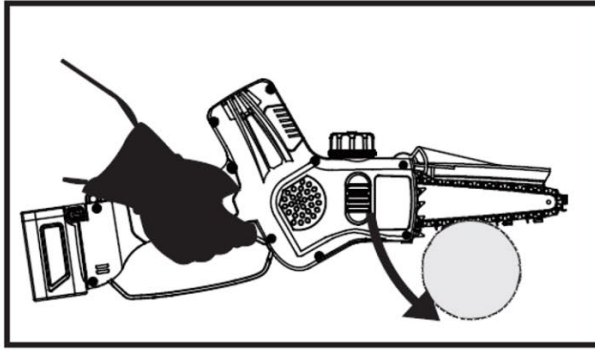


هام!

عند تحرير الزناد (7) يبدأ عمل قاطع التحرير التشغيلي (6) تلقائيًا وتتوقف الأداة.



- **انتبه!** اقطع دائماً وسلسلة القطع تعمل بالحد الأقصى للسرعة.
- لا تقطع بطرف القضيب.
- ابدأ عملية القطع والسلسلة تدور بالحد الأقصى للسرعة وحافظ على إبقاء قضيب التوجيه في وضعية رأسية.
- قم بتعشيق طرف واقي الصدمات (30) واستخدمه كنقطة ارتكاز.
- لا تقطع جذوع أعرض من الحد الأقصى لطول القضيب.



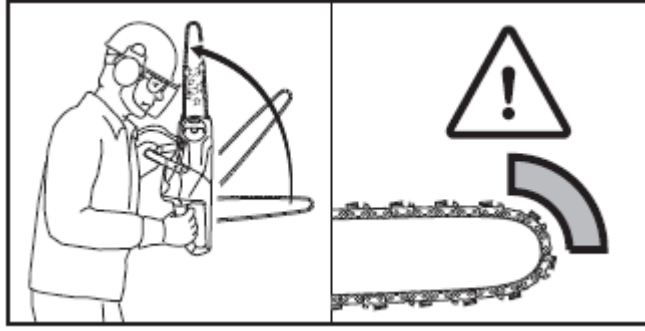
- **انتبه!** استخدم الأداة فقط للأغراض الموضحة في الفقرة "وصف المنتج". أي استخدام آخر قد يتسبب في وقوع حوادث.
- لا تقم بتشغيل الجهاز إلا عندما يتم إدخاله بين الفروع. يؤدي الاستخدام غير السليم إلى زيادة التآكل في الجهاز ولا يسمح بتوفير استهلاك البطارية.



- **انتبه!** قبل البدء في عملية القطع:
- اجعل السلسلة تدور بنصف قدرتها التشغيلية لبضع دقائق للسماح للزيت بالوصول إلى جميع أجزاء قضيب التوجيه والسلسلة والسماح للسلسلة وكامل نظام القطع بأن يسخن بشكل كامل.
- أطفئ الأداة وتحقق من مستوى شد السلسلة.
- أثناء عمليات القطع الأولى لا تضغط بشكل مفرط على الأداة.



- **أمن وسلامة الحماية من الارتداد العكسي.**
- قد يحدث ارتداد عكسي عندما يلمس طرف القضيب شيئاً أو عندما ينحشر الخشب أو يُسحق أثناء القطع. لمنع الارتداد العكسي أو للتقليل من حدوثه تحقق من تحكمك بشكل كامل في الأداة وذلك عبر الإمساك بها بإحكام. إن معرفة الارتداد العكسي والوقاية منه يزيل "عامل المفاجئة" الأمر الذي يقلل من احتمالية وقوع الحوادث. تحقق من أن المنطقة التي يتم فيها القطع خالية من أية عوائق.



## 5.2 الاستخدامات غير المنصوص عليها

- لا تستخدم الأداة عندما يكون توازنك والأداة غير مستقرين.
- لا تقطع مواد خلاف الخشب.
- لا تستخدم الأداة لرفع أو تحريك أو كسر الأشياء أو كوسيلة رفع.
- لا تقم بتشغيل الأداة في جو متفجر وقابل للاشتعال.

## 5.3 نقل الأداة

انقل الأداة والقضيب موجه ناحية الداخل وغطاء القضيب مدخل في مكانه. قبل إجراء أية عمليات نقل لمسافات طويلة تتم في فترات زمنية طويلة (تتجاوز 15 دقيقة) يجب وضع الأداة في علبة تغليفها. يمنع هذا الإجراء حدوث أية أضرار أو تلفيات قد تلحق بالملكات أو نصيب الأشخاص و/أو المنتج أثناء عمليات النقل.

## 5.4 الإدخال بوضع الراحة

- عندما يجب إيقاف الأداة لفترات طويلة:
- اتبع جميع قواعد الصيانة المذكورة سابقاً.
  - قم بتفريغ خزان الزيت (16) وأغلق السدادة (14).
  - قم بإزالة بقايا عمليات القطع (النشر) من على غطاء الحماية الأمامي (5).
  - أعد تركيب مكونات الأداة ونظفها تمامًا.
  - أدخل غطاء القضيب (17) على قضيب القطع.
  - أعد شحن البطاريات قبل إعادة وضعها في الحقيبة.
  - أعد وضع الأداة مع مكوناتها في الحقيبة.
  - احفظ المنتج في مكان جاف.
  - عند التوقف عن استخدام الأداة لفترات طويلة، قم بشحن البطاريات كل 3 أشهر كحد أقصى.

## 5.5 الأعطال، الأسباب، الحلول

العلل	السبب المحتمل	الحل
الأداة لا تعمل	البطارية منخفضة.	اشحن البطارية.
	البطارية غير موصولة.	تحقق من توصيل الأداة بالشكل الصحيح بالبطارية.
قوة قطع الأداة تقل	ربما هناك مشكلة إلكترونية أو ميكانيكية.	أحمل الأداة إلى أحد مراكز الصيانة والدعم الفني المعتمدة من قبل الشركة المصنعة.
	البطارية منخفضة.	اشحن البطارية.
	سلسلة القطع غير مشحونة.	قم بشحذ السلسلة أو استبدالها.
	السلسلة مفرطة الشد.	اضبط مستوى شد السلسلة.
السلسلة تتوقف عن العمل	التشحيم غير كافٍ.	املأ الخزان بالزيت.
	السلسلة ليست مشحونة بالقدر المطلوب.	اضبط مستوى شد السلسلة.
السلسلة تترنح أثناء القطع	التشحيم غير كافٍ.	املأ الخزان بالزيت.
	السلسلة أصبحت مستهلكة أو متهاكة.	قم بشحذ السلسلة.
التشحيم غير كافٍ	السلسلة أصبحت بالية أو متهاكة.	استبدل السلسلة.
	مستوى الزيت في الخزان أقل من الحد المطلوب.	أعد ملء الخزان بالزيت من خلال السدادة.
	مضخة التشحيم مسدودة ببقايا القطع.	قم بفك غطاء الحماية الأمامي ونظف الأداة من بقايا القطع.
البطارية لا تُشحن بالكامل	مضخة التشحيم معطوبة.	أحمل الأداة إلى أحد مراكز الصيانة والدعم الفني المعتمدة من قبل الشركة المصنعة.
	البطارية قل أداؤها التشغيلي.	استبدل البطارية.
	شاحن البطاريات به خلل.	استبدل شاحن البطاريات.
	شاحن البطاريات غير مناسب.	تحقق من أن شاحن البطاريات المستخدم هو المرفق بالمنتج.



انتبه!

## 6 الصيانة

### 6.1 الصيانة الروتينية



انتبه!

- قبل إجراء أية عمليات صيانة عادية، أطفئ الأداة بزر **ON-OFF** - (تشغيل-إيقاف) (11) ثم أزل البطارية (18) عن الأداة وارتي قفازات الحماية المقاومة للثقب.
- يجب أن تتم جميع عمليات الصيانة التي لم يغطها هذا الدليل في مراكز خدمة معتمدة.

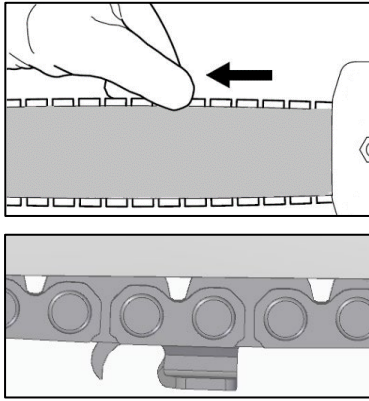


يمكن إجراء عمليات الصيانة الروتينية من القائمين على التشغيل.

#### 6.1.1 ضبط مستوى شد السلسلة

تميل السلسلة إلى التمدد أو الانكماش أثناء استخدام الأداة الأمر الذي يسبب تغيير في مستوى شدها. تحقق بشكل دوري من مستوى شد السلسلة واضبطه إذا ما دعت الضرورة. لا تقم بشد السلسلة عندما تكون ممتدة بفعل الحرارة. انتظر حتى تبرد السلسلة قبل البدء في ضبط مستوى شدها.

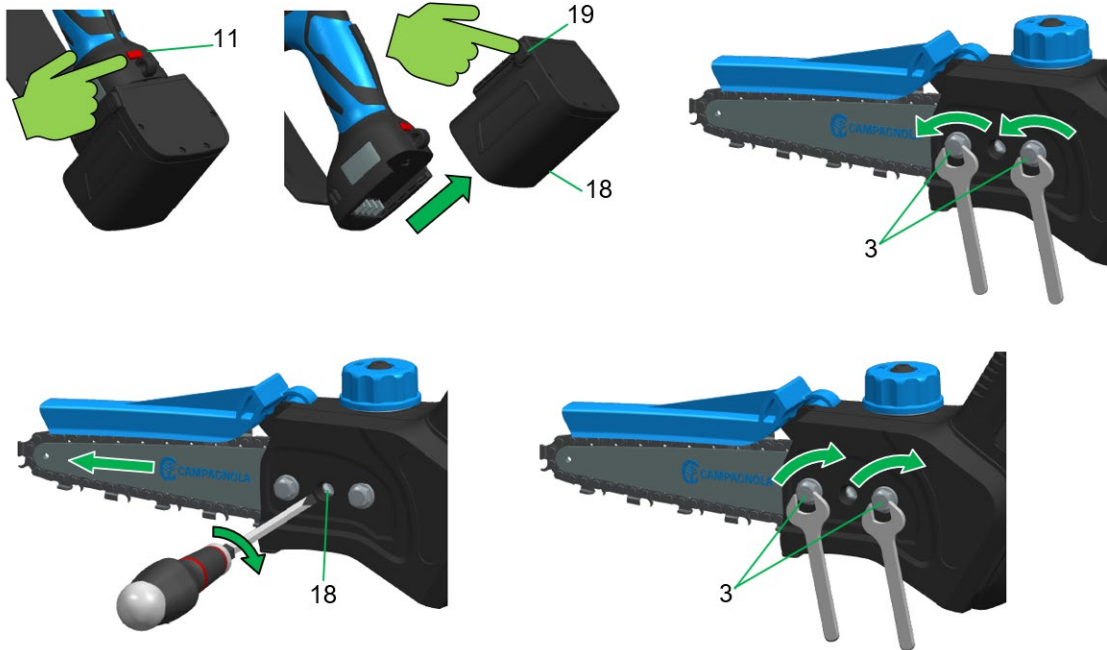
يتم ضبط مستوى الشد بالشكل الصحيح عندما تتوافق السلسلة بشكل تام مع الجزء السفلي من القضيبي ويمكن شدها مرة أخرى بسهولة على طول القضيبي بإصبعين.



تتم عملية الشد الصحيحة باستخدام قضيبي Carving وهذا الشد يتم عندما تكون وصلة أمشاط السلسلة مرئية حتى منتصفها على الجزء السفلي من القضيبي.

لإجراء عملية شد السلسلة قم بالعمليات التالية بالتسلسل الموضح:

- أطفئ الأداة من خلال زر **ON-OFF** (تشغيل-إيقاف) (11)
- أخرج البطارية (18) بالضغط على الزعانف (19)
- قم بإرخاء الصواميل (3) عبر لفها في عكس اتجاه عقارب الساعة.
- قم بلف برغي الضبط (4) باستخدام مفك براغي في اتجاه عقارب الساعة حتى يتم ضبط السلسلة تمامًا مع الجزء السفلي من القضيبي ويمكن شدها مرة أخرى بسهولة على طول القضيبي بإصبعين.
- اربط الصواميل (3) عبر لفها في اتجاه عقارب الساعة.

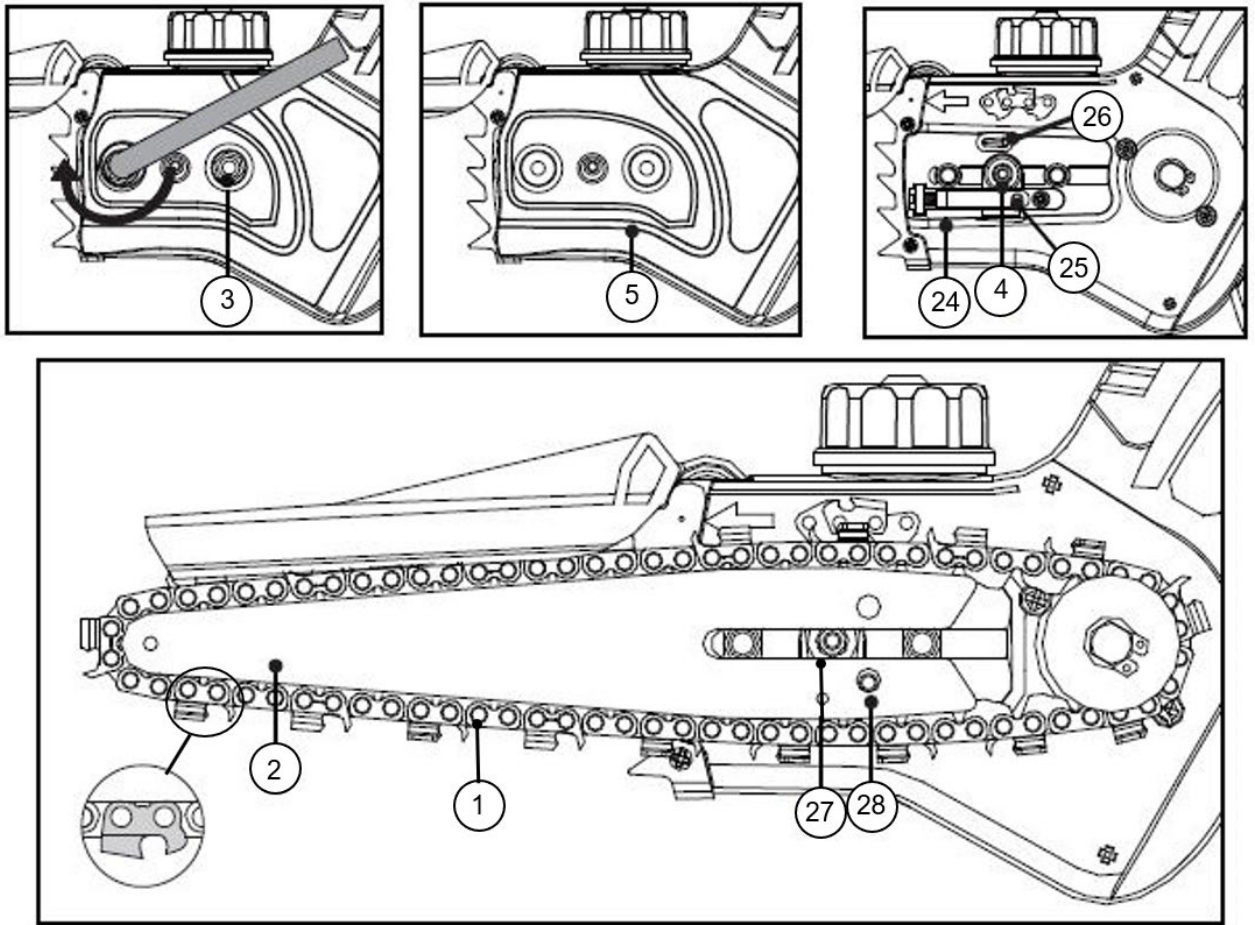


إذا ما كانت السلسلة جديدة فإنها تحتاج إلى فترة تليين أثنائها يجب التحقق من مستوى شدتها بشكل متكرر.

### 6.1.2 استبدال سلسلة و/أو قضيب القطع

نفذ العمليات التالية:

- أطفئ الأداة باستخدام الزر On/Off (تشغيل/إيقاف) (11) ثم أخرج البطارية (18) بالضغط على الزعانف الطرفية (19).
- قم بفك الصواميل (3) تمامًا في عكس اتجاه عقارب الساعة حتى تتمكن من إزالة غطاء الحماية الأمامي (5).
- لإرخاء السلسلة (1) قم بلف برغي الضبط (4) في عكس اتجاه عقارب الساعة حتى يتوقف.
- أزل القضيب (2) والسلسلة المراد استبدالها.
- أدخل السنّة وصلّة الأمشاط الناقلة للحركة الخاصة بالسلسلة في تجويف القضيب. الأسهم الموجودة على وصلّة أمشاط الحشوة، في الجزء العلوي من القضيب، يجب أن تكون متجهة نحو طرفها.
- ضع القضيب والسلسلة على الأداة مع التحقق من أن:
  - وصلّة أمشاط توجيه السلسلة مدخلة على أسنان الترس
  - الفتحة (27) في القضيب مدخلة في مسار التوجيه على جسم الأداة (24).
  - المسامير المحوري لشداد السلسلة (25) مدخلة في الفتحة (28) للقضيب.
- أعد تركيب غطاء الحماية (5) ثم اربط الصواميل دون شدّها.
- افرد السلسلة عبر لف مقبض الضبط (4) في اتجاه عقارب الساعة بطريقة لا تكون مشدودة ليتمكن من أن تجري بسهولة بقوة اليد.
- عند الوصول إلى مستوى الشد المطلوب قم بإحكام تثبيت الصواميل (3).



يمكن تركيب القضيب في اية وضعية حتى وإن ظهر شعار شركة Campagnola مقلوبًا.

قم بلف السلسلة على السرعة المنخفضة لبضع دقائق قبل البدء في عملية القطع بحيث تسمح للزيت بالوصول إلى جميع أجزاء السلسلة والقضيب. اعمل بحيث تصبح السلسلة والقضيب والترس ساخنًا بشكل كامل. انتبه بحيث تكون عمليات القطع الأولى خفيفة وتحقق دائمًا من تواجد كمية زيت تشحيم كافية في الأداة مع تحاشي الضغوطات التشغيلية المفرطة القوة.

### 6.1.3 تشحيم السلسلة

إصدار الزيت على السلسلة عملية مسبقة الضبط والتحديد من قبل الشركة المصنّعة. تتم عملية التشحيم بشكل تلقائي ولا تحتاج لآلية عمليات ضبط. تحقق دائمًا من مستوى الزيت في الخزان واملأ الخزان بالزيت حسب الضرورة.





انتبه!

إن عدم استخدام التشحيم بالشكل الكافي يؤدي إلى لصب وإعاقة حركة السلسلة على قضيب التدعيم.

#### 6.1.4 تنظيف قضيب القطع وفتحات التشحيم

- قم بتنظيف هذه الأجزاء بشكل متكرر خاصة قبل بدء استخدام الأداة.
- قم بفق السلسلة (1) ونظف قناة قضيب التوجيه (2).
- قم بتنظيف فتحات التشحيم.

#### 6.1.5 شحذ السلسلة



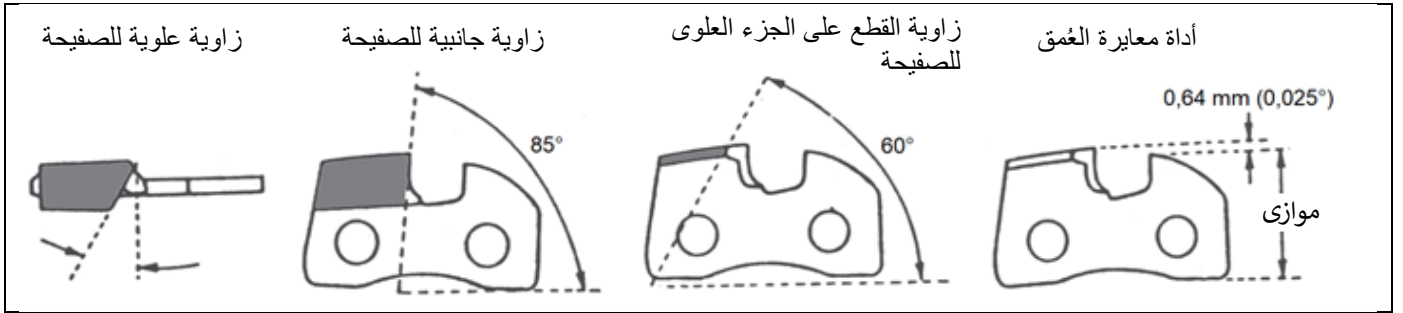
انتبه!

ارتد قفازات مقاومة للثقب.

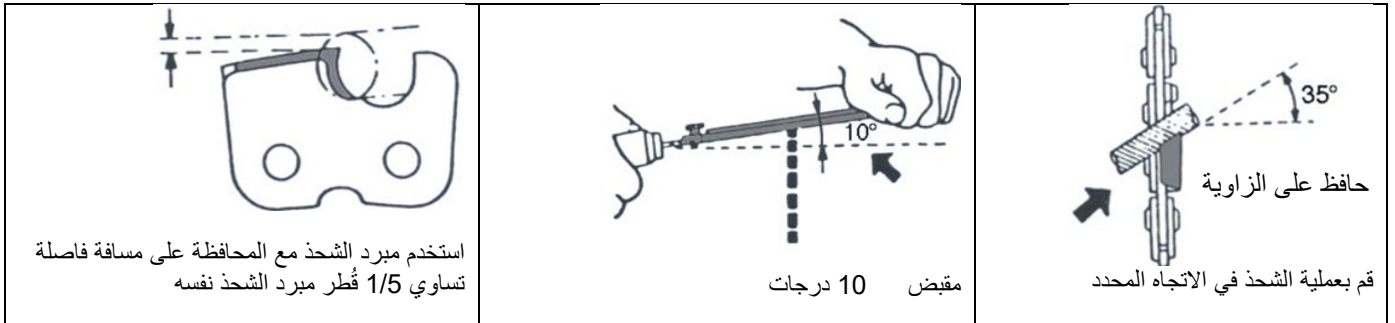


انتبه!

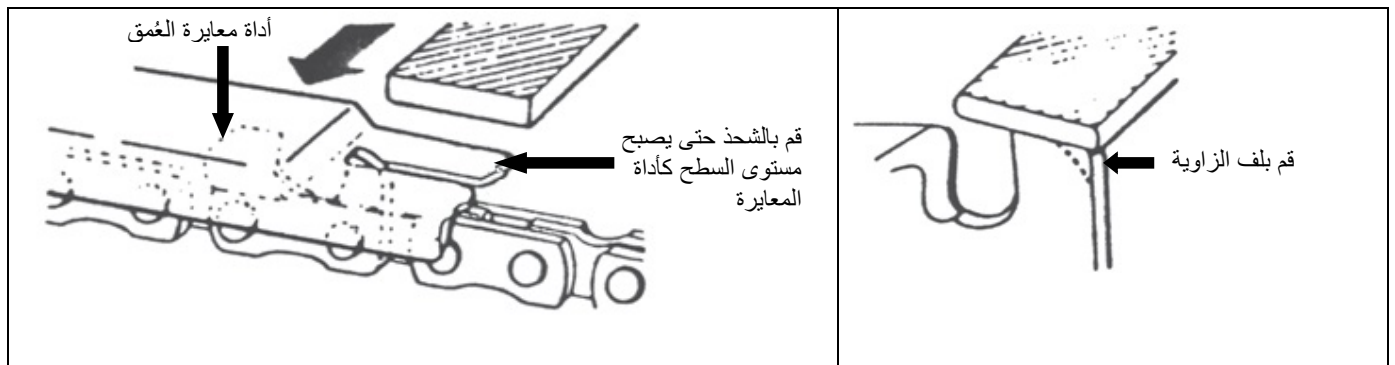
اتبع إرشادات الشركة المصنعة لشحذ السلسلة وصيانتها. عند تقليل مستوى ارتفاع محدد العمق يمكن أن يزداد خطر الارتداد العكسي.



- خطوة السلسلة هي 4/1" وبالتالي استخدم مبرد شحذ قطره 4 ملم ومبرد شحذ مستوي السطح.
- اشحذ دائما السلسلة من الداخل تجاه الخارج في النصل القاطع مع المحافظة على مستوى الميل المطلوب للنصل القاطع.
- وصلة أمشاط النصل القاطع، بعد الشحذ، يجب أن يكون لها نفس مستويات العرض والارتفاع.



أمسك بأداة معايرة العمق بشكل ثابت على السلسلة بحيث يخرج محدد العمق. قم بشحذ الجزء البارز من محدد العمق حتى تحصل على نفس مستوى أداة معايرة العمق. قم بلف الزاوية الأمامية لمحدد العمق.





بعد 3 أو 4 مرات شحذ للسلسلة تحقق من محدد الغمق وقم بشحذه عند الضرورة باستخدام مبرد شحذ مستوى السطح ثم قم بتدوير الطرف الأمامي.

### 6.1.6 الصيانة في نهاية العمل

- اتبع جميع قواعد الصيانة المذكورة سابقاً.
- قم بفرغ خزان الزيت وأغلق السدادة.
- قم بإزالة بقايا عمليات القطع (النشر) من على الغطاء الأمامي. أعد تركيب مكونات الأداة ونظفها تمامًا.
- أدخل غطاء القضيب على قضيب القطع.



قم بشكل دوري بفك غطاء الحماية الأمامي وتخلص من بقايا عمليات القطع التي قد تمنع عمل الأداة بالشكل المثالي المطلوب.

### 6.2 الصيانة الاستثنائية



يجب تنفيذ أية عملية صيانة استثنائية في مركز خدمة معتمد من شركة الشركة المصنعة.

### الورشة المعتمدة



إنها الورشة المعتمدة من أجل تنفيذ عمليات الإصلاح على آلات الشركة المصنعة.

### 6.3 جدول الصيانة الدورية

الاستثنائية غير العادية	الدورية العادية					الصيانة
	كل 90 يومًا	كل أسبوع	كل يوم	كل 2 ساعة عمل	قبل الاستخدام	
			X	X	X	تحقق من تشحيم السلسلة
		X	X	X	X	تحقق من حالة السلسلة ومستوى شدها
		X			X	تحقق من حالة القضيب
		X			X	تحقق من كفاءة أغطية وأدوات الحماية والسلامة
			X	X	X	تحقق من مستوى الزيت وقم بملئه عند الحاجة (*)
		X	X			قم بإزالة بقايا عمليات القطع
		X				تحقق من مستوى تآكل ترس السلسلة
	X					الشحن الوقائي للبطارية ضروري لتجنب انخفاض مستوى شحن البطارية تحت 15 فولت (لن تكون قابلة للشحن بعدها)
X						وصل المراجعة اللازم تنفيذها في مركز الخدمة المعتمد من قبل الشركة المصنعة

الجهاز، بعد تثبيته وعمله العادي، لا يسفر عن تلوث البيئة، ولكن أثناء فترة الاستخدام بأكملها ينتج بعض أنواع من النفايات أو المستهلكات في حالات محددة (مثل شحم تشحيم الأجزاء الميكانيكية).  
للتخلص من هذه المواد توجد في كل بلد لوائح محددة لحماية البيئة. من التزامات العميل أن يكون على بينة من القوانين المتعلقة بالبلاد، والعمل من أجل الامتثال لهذه القوانين وفقاً للإرشادات المبينة على لوحات بيانات المنتجات المستخدمة والتي يمكن طلبها من الشركة الصانعة.



انتبه!

يرجى مراعاة القوانين التي تتعلق بالتخلص من الزيوت المعدنية أو الزيوت المستخدمة للتشحيم.



انتبه!

يمكن العثور على مزيد من المعلومات حول كيفية التصرف في الزيوت وغيرها من المواد في بطاقة بيانات السلامة الخاصة بالمواد نفسها.  
التخلص من النفايات السامة أثناء الحصاد والنقل، والمعالجة (المقصود بها عملية التحويل المطلوبة لاسترداد المواد الخام)، فضلاً عن الإلقاء والتفريغ على الأرض تشكل أنشطة تمس المصلحة العامة، وتظل رهنا بالتقيد بالمبادئ التالية:

- (أ) ينبغي تجنب أي ضرر أو خطر على الصحة والسلامة والأمن للمجتمع والفرد.  
(ب) يجب ضمان الامتثال لمتطلبات النظافة وتجنب أي خطر من تلوث الهواء والماء، والتربة وباطن الأرض.  
يجب الترويج لأنظمة إعادة استخدام المواد والطاقة وإعادة تدويرهما، مع مراعاة المعايير الاقتصادية ومعايير الكفاءة.

## 7.2 إرشادات بشأن النفايات الخاصة

تعتبر من المخلفات الخاصة النفايات الناتجة عن العمليات الصناعية والمواد من عمليات تكهين الأجهزة والآلات المتدهورة والعتيقة.  
فيما يخص التخلص من النفايات الخاصة، بما في ذلك السامة والخطرة، يُطلب من منتجي النفايات تسليم هذه النفايات إما مباشرة أو من خلال الهيئات المصرح لها لأولئك الذين يقومون بإدارة الخدمة العامة بإبرام اتفاق خاص معها.  
كل بلد/بلدية مطلوب منها توفير كافة المعلومات المتاحة حول التخلص من النفايات في أراضيها.



انتبه!

سوء التخلص من المنتج من قبل صاحبه يعني تطبيق العقوبات الإدارية المنصوص عليها في الأنظمة الحالية.



انتبه!

وفقاً للتوجيه الأوروبي "الخاص بمخلفات الأجهزة والمعدات الكهربائية والإلكترونية (RAEE)" رقم UE/19/2012 إذا كان الجهاز/المنتج المشتري يحمل علامة صندوق قمامة على عجلات عليها علامة تقاطعة فإن ذلك يعني أن المنتج في نهاية عمره التشغيلي يجب جمعه بشكل منفصل عن النفايات العادية الأخرى:

يتم تنظيم عملية الجمع المنفصل لهذه الأجهزة/المنتجات في نهاية عمرها التشغيلي من خلال الشركة المصنّعة. يجب على المستخدم الذي يرغب في التخلص من هذا الجهاز أن يتصل بالشركة المصنّعة ومتابعة النظام الذي اعتمده للسماح بالجمع المنفصل للجهاز في نهاية عمره التشغيلي. تساهم عملية الجمع المنفصل للنفايات والأجهزة القديمة هذه، من أجل إعادة تدويرها ومعالجتها والتخلص منها بشكل متوافق بيئياً، في تجنب الآثار السلبية المحتملة على البيئة وعلى الصحة كما تشجع على توسيع عملية إعادة تدوير المواد التي تتكون منها هذه الأجهزة والمنتجات. سوء التخلص من المنتج من قبل صاحبه يعني تطبيق العقوبات الإدارية المنصوص عليها في الأنظمة الحالية.





**CAMPAGNOLA**

**CAMPAGNOLA S.r.l.**

Via Lazio, 21-23 • 40069 Zola Predosa – Bologna – Italy

Tel. + 39/051753500 – Fax + 39/051752551

Internet: [www.campagnola.it](http://www.campagnola.it) – e-mail: [star@campagnola.it](mailto:star@campagnola.it)